

RZECZPOSPOLITA
POLSKA



Urząd Patentowy
Rzeczypospolitej Polskiej

(12) **OPIS PATENTOWY**

(19) **PL**

(11) **235198**

(13) **B1**

(21) Numer zgłoszenia: **424045**

(22) Data zgłoszenia: **22.12.2017**

(51) Int.Cl.

E06B 9/58 (2006.01)

E06B 9/42 (2006.01)

E06B 9/17 (2006.01)

(54)

Ślizgacz rolety/moskitiery

(43) Zgłoszenie ogłoszono:

01.07.2019 BUP 14/19

(45) O udzieleniu patentu ogłoszono:

01.06.2020 WUP 06/20

(73) Uprawniony z patentu:

**ALUPROF SPÓŁKA AKCYJNA,
Bielsko-Biała, PL**

(72) Twórca(y) wynalazku:

PAWEŁ ŚWIĘTANOWSKI, Gogolin, PL

(74) Pełnomocnik:

rzec. pat. Andrzej Rygiel

PL 235198B1

Opis wynalazku

Przedmiotem wynalazku jest ślizgacz rolety/moskitiery służący do ułatwienia ruchu rolety/moskitiery wewnątrz skrzynki rolety/moskitiery, przeznaczony do montażu w aluminiowych bokach skrzynek roletowych/moskitiery.

Powszechnie znane są ślizgacze, których wymiana jest możliwa tylko po zdemontowaniu prowadnic, co wiąże się z demontażem całej skrzynki roletowej/moskitiery, bądź ślizgacze dwuczęściowe o skomplikowanej konstrukcji.

Celem wynalazku jest opracowanie konstrukcji ślizgacza rolety/moskitiery, który umożliwi wymiany zużytego lub uszkodzonego na nowy bez demontażu całej skrzynki roletowej/moskitiery.

Ślizgacz rolety/moskitiery mocowany do boku skrzynki wyposażony w górną ślizgową część, według wynalazku charakteryzuje się tym, że górna ślizgowa część połączona jest nierozłącznie z dolną częścią, która ma dwa wąsy przedzielone szczeliną, przy czym w środkowej części szczeliny znajduje się tuleja umieszczona w otworze, natomiast zewnętrzna część wąsów zaopatrzona jest w zęby.

Przedmiot wynalazku został przedstawiony w przykładzie wykonania na rysunku, na którym na fig. 1 w widoku z boku miejsce zamocowania ślizgacza rolety/moskitiery w boku skrzynki, fig. 2 pokazano w widoku z boku ślizgacz rolety ze zwartymi wąsami, fig. 3 pokazano w widoku z boku ślizgacz rolety z rozwartymi wąsami, a na fig. 4 pokazano w widoku aksonometrycznym demontaż ślizgacza rolety/moskitiery.

Jak pokazano na rysunku ślizgacz rolety/moskitiery wyposażony jest w górną ślizgową część 6, która połączona jest nierozłącznie z dolną częścią 7. Dolna część 7 ma dwa wąsy 1 przedzielone szczeliną 8, która w górnej części ma kształt klina, natomiast w dolnej części ma kształt wąskiego prostopadłościennego wybrania. W środkowej części szczeliny 8 znajduje się tuleja 2 osadzona w przelotowym otworze 9, natomiast zewnętrzna część wąsów 1 w obszarze przelotowego otworu 9 zaopatrzona jest w zęby 3.

Część dolna ślizgacza 7 pokazana (fig. 1–4), odpowiada za zamocowanie go w boku skrzynki 4 (fig. 1, 4) i składa się z dwóch wąsów 1, pomiędzy którymi znajduje się tuleja 2 umieszczona w przelotowym otworze 9 rozpierająca wąsy 1 w pewnej odległości „X” zapewniającej zębom sztywne zakleszczenie pomiędzy zębami stopki 10 boku skrzynki 4 (fig. 3).

Aby wyjąć ślizgacz z boku skrzynki 4 należy przewiercić ścianę prowadnicy 5 w miejscu, w którym znajduje się oś tulei 2 i kontynuować wiercenie do momentu rozwiercenia tulei 2 (fig. 4). Po usunięciu tulei 2 wąsy 1 są w stanie, w wyniku siły sprężystości materiału ślizgacza zsunąć się do siebie na odległość „Y”, w efekcie czego zęby 3 przestają zazębiać się z zębami w boku skrzynki 4 i pojawia się możliwość wysunięcia ślizgacza z boku skrzynki 4, co przedstawia (fig. 2).

W celu włożenia nowego ślizgacza należy w nowym ślizgaczu usunąć mechanicznie tuleję 2, co umożliwi włożenie ślizgacza do boku skrzynki 4. Po włożeniu ślizgacza na jego docelowe miejsce należy, przez wcześniej wywiercony otwór w prowadnicy 5 wkręcić wkręt który będzie rozpierał wąsy 1 przez co spowodują one ponowne zazębienie się zębów 3 i trwale zamocują ślizgacz w boku skrzynki 4.

Zastrzeżenie patentowe

1. Ślizgacz rolety/moskitiery mocowany do boku skrzynki wyposażony w górną ślizgową część, **znamienny tym**, że górna ślizgowa część (6) połączona jest nierozłącznie z dolną częścią (7), która ma dwa wąsy (1) przedzielone szczeliną (8), przy czym w środkowej części szczeliny (8) znajduje się tuleja (2) umieszczona w otworze (9), natomiast zewnętrzna część wąsów (1) zaopatrzona jest w zęby (3).

Rysunki

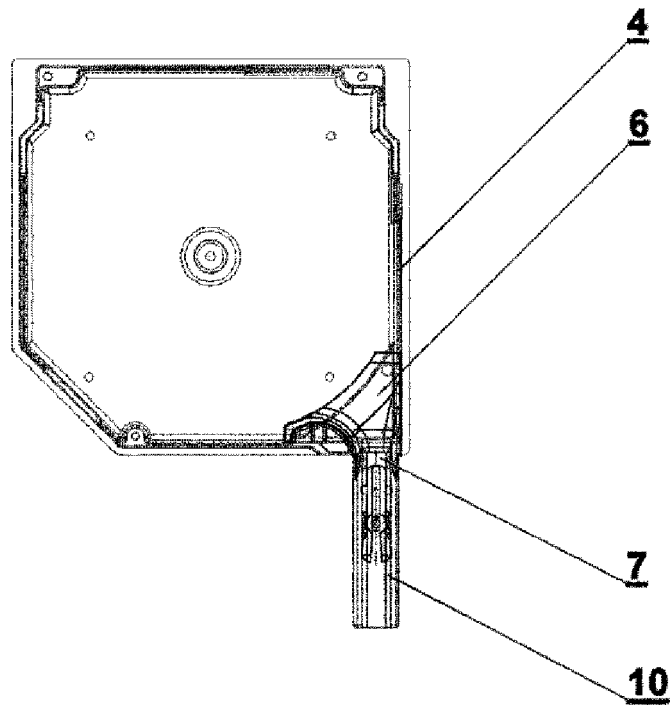


Fig. 1

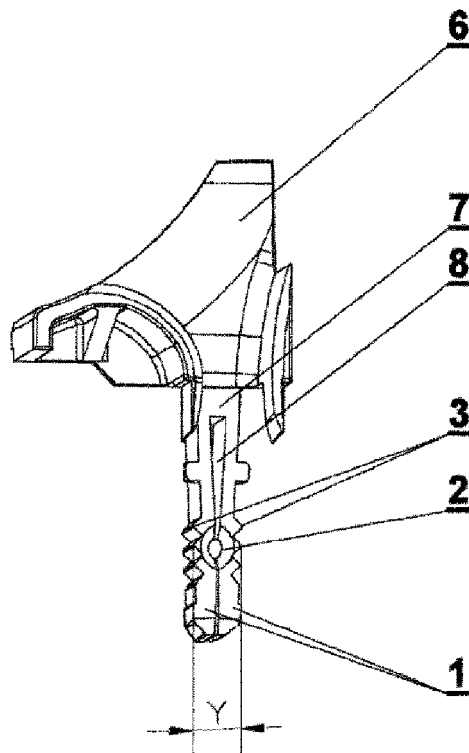


Fig. 2

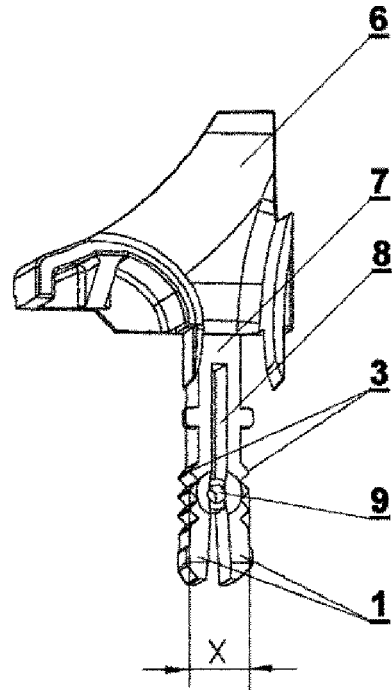


Fig. 3

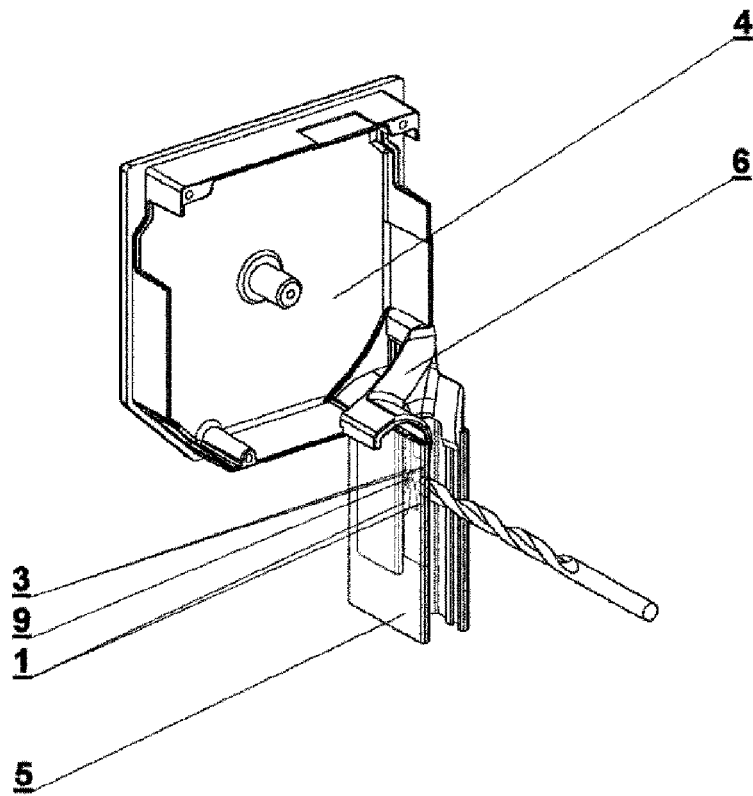


Fig. 4