



(12) 实用新型专利

(10) 授权公告号 CN 202090489 U

(45) 授权公告日 2011. 12. 28

(21) 申请号 201120017435. 9

(22) 申请日 2011. 01. 19

(73) 专利权人 浙江华夏杰高分子建材有限公司
地址 313200 浙江省湖州市德清县武康镇志
远北路 355 号

(72) 发明人 童明勇

(74) 专利代理机构 杭州丰禾专利事务所有限公
司 33214

代理人 王晓峰

(51) Int. Cl.

E04B 9/06 (2006. 01)

E04B 9/12 (2006. 01)

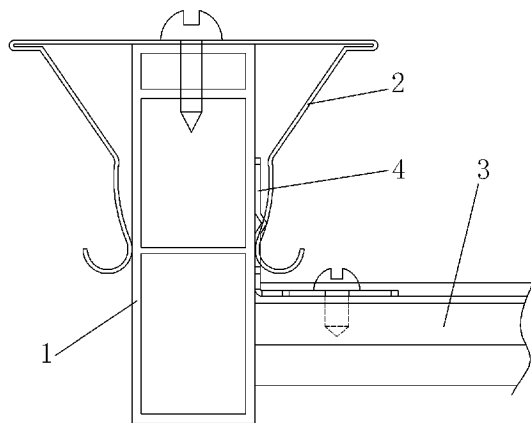
权利要求书 1 页 说明书 2 页 附图 1 页

(54) 实用新型名称

插片、龙骨镶条和吊顶结构

(57) 摘要

本实用新型公开了一种龙骨镶条的插片,包括插入部和固定部,插入部上设有卡扣,插入部与固定部连接并且插入部在与固定部连接处的宽度小于固定部的宽度。还公开了一种龙骨镶条,包括镶条本体,镶条本体两侧形成凹槽,镶条本体两端分别固定设置有上述插片;其中,镶条本体顶部设有 T 形槽,插片的插入部在与固定部连接处的宽度小于固定部的宽度从而插片与 T 形槽插套连接。还公开了采用上述龙骨镶条的吊顶结构。本技术方案不仅能够使吊顶结构面板形成装饰格框的效果,同时安装方便,格框的大小能够调整。



1. 一种龙骨镶条的插片,其特征在于,包括插入部(42)和固定部(41),插入部(42)上设有卡扣(43),所述插入部(42)与固定部(41)连接并且所述插入部(42)在与固定部(41)连接处的连接处的宽度小于固定部(41)的宽度。

2. 根据权利要求1所述的一种龙骨镶条的插片,其特征在于,所述固定部(41)上设有安装孔(44)。

3. 根据权利要求1所述的一种龙骨镶条的插片,其特征在于,所述插片(4)为金属冲裁件。

4. 一种龙骨镶条,包括镶条本体(3),其特征在于,所述镶条本体(3)两侧形成凹槽(31),所述镶条本体(3)两端分别固定设置有插片(4),所述插片(4)包括插入部(42)和固定部(41),插入部(42)上设有卡扣(43),固定部(41)与镶条本体(3)顶部固定连接,所述插入部(42)与固定部(41)连接;其中,所述镶条本体(3)顶部设有T形槽,所述插片(4)的插入部(42)在与固定部(41)连接处的连接处的宽度小于固定部(41)的宽度从而所述插片(4)与所述T形槽插套连接。

5. 根据权利要求4所述的一种龙骨镶条,其特征在于,所述插片(4)的固定部(41)通过螺纹紧固件(5)与镶条本体(3)顶部固定连接。

6. 根据权利要求4所述的一种龙骨镶条,其特征在于,所述镶条本体(3)为型材,所述插片(4)为金属冲裁件。

7. 一种吊顶结构,包括龙骨(1)、卡扣件(2)和面板,其特征在于,两根龙骨(1)之间设置有多根如权利要求4或5或6所述的龙骨镶条(3),龙骨镶条(3)与龙骨(1)组成龙骨格栅,龙骨(1)上套夹有卡扣件(2),所述龙骨镶条(3)和面板通过卡扣件(2)安装在龙骨格栅内。

插片、龙骨镶条和吊顶结构

技术领域

[0001] 本实用新型属于室内家装技术领域,尤其涉及一种室内装饰吊顶结构和龙骨镶条。

背景技术

[0002] 目前现有的装饰板的安装结构都为平铺结构,装饰面板与面板之间紧贴安装,面板与面板之间没有装饰格框,这种结构的室内装饰吊顶外观单一,视觉效果差。因此申请人在之前的专利申请中提出一种吊顶面板安装结构(公开号 CN201460113),在现有的面板平铺安装结构的基础上,在面板之间增加装饰格框,装饰格框由固定吊顶的龙骨构成,以此改善装饰效果,同时提出了这种吊顶结构的龙骨安装组合方式(公开号 CN201486077)。但是这种龙骨安装方式比较麻烦,而且一旦安装好之后,格框的大小样式就被固定死,安装装饰面板的时候就不太方便。

发明内容

[0003] 本实用新型的目的之一在于提供一种吊顶结构用的龙骨镶条,不仅能够使吊顶结构面板形成装饰格框的效果,同时安装方便,格框的大小能够调整。

[0004] 本实用新型的目的之二在于提供一种上述龙骨镶条使用的插片。

[0005] 本实用新型的目的之三在于提供一种使用上述龙骨镶条的吊顶结构。

[0006] 本实用新型的技术方案:

[0007] 一种龙骨镶条的插片,包括插入部和固定部,插入部上设有卡扣,所述插入部与固定部连接并且所述插入部在与固定部连接处的宽度小于固定部的宽度。

[0008] 所述固定部上设有安装孔。优选,所述插片为金属冲裁件。

[0009] 一种龙骨镶条,包括镶条本体,所述镶条本体两侧形成凹槽,所述镶条本体两端分别固定设置有插片,所述插片包括插入部和固定部,插入部上设有卡扣,固定部与镶条本体顶部固定连接,所述插入部与固定部连接;其中,所述镶条本体顶部设有 T 形槽,所述插片的插入部在与固定部连接处的宽度小于固定部的宽度从而所述插片与所述 T 形槽插套连接。

[0010] 所述插片的固定部通过螺纹紧固件与镶条本体顶部固定连接。

[0011] 作为优选,所述镶条本体为型材,所述插片为金属冲裁件。

[0012] 一种吊顶结构,包括龙骨、卡扣件和面板,两根龙骨之间设置有多根如上所述的龙骨镶条,龙骨镶条与龙骨组成龙骨格框,龙骨上套夹有卡扣件,所述龙骨镶条和面板通过卡扣件安装在龙骨格框内。

[0013] 本实用新型的龙骨镶条可以多根设置在两根龙骨之间,使龙骨与龙骨镶条之间组成龙骨格框,面板安装在龙骨格框内,这样在面板与面板之间形成装饰格框,增加了整个吊顶的立体感,改善了装饰效果;同时能够随时调整龙骨镶条的安装位置来调节龙骨格框的大小,从而适应面板的大小。

附图说明

[0014] 图 1 为本实用新型吊顶结构示意图；

[0015] 图 2 为本实用新型龙骨镶条结构示意图；

[0016] 图 3 为本实用新型插片的结构示意图；图 3(a) 为正视图，图 3(b) 为图 3(a) 的俯视图；图 3(c) 是图 3(b) 侧视图。

具体实施方式

[0017] 如图 1 所示的一种吊顶结构，包括龙骨 1、卡扣件 2 和面板，两根龙骨 1 之间设置有多根龙骨镶条 3，龙骨镶条 3 与龙骨 1 组成龙骨格框，龙骨 1 上套夹有卡扣件 2，所述龙骨镶条 3 和面板通过卡扣件 2 安装在龙骨格框内。

[0018] 龙骨镶条 3 如图 2 所示，包括镶条本体 3，所述镶条本体 3 两侧形成凹槽 31，所述镶条本体 3 两端分别固定设置有插片 4，所述插片 4 包括插入部 42 和固定部 41，插入部 42 上设有卡扣 43，固定部 41 与镶条本体 3 顶部固定连接，所述插入部 42 与固定部 41 连接；其中，所述镶条本体 3 顶部设有 T 形槽，所述插片 4 的插入部 42 在与固定部 41 连接处的宽度小于固定部 41 的宽度从而所述插片 4 与所述 T 形槽插套连接。所述插片 4 的固定部 41 通过螺纹紧固件 5 与镶条本体 3 顶部固定连接。所述镶条本体 3 为型材，所述插片 4 为金属冲裁件。

[0019] 如图 3 所示的一种龙骨镶条的插片，包括插入部 42 和固定部 41，插入部 42 上设有卡扣 43，所述插入部 42 与固定部 41 连接并且所述插入部 42 在与固定部 41 连接处的宽度小于固定部 41 的宽度。所述固定部 41 上设有安装孔 44。所述插片 4 为金属冲裁件。

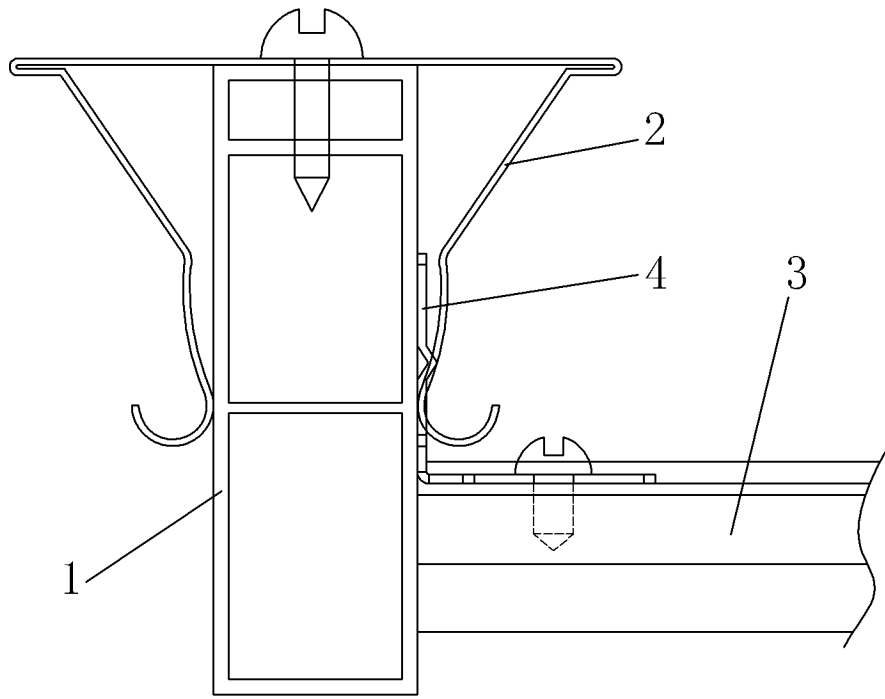


图 1

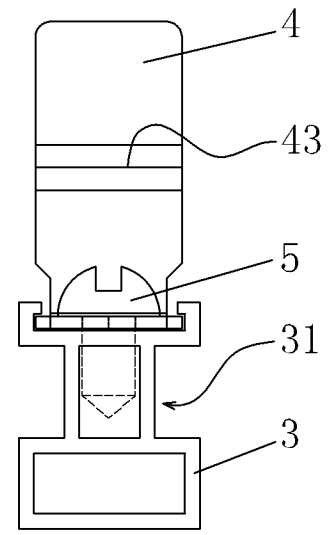


图 2

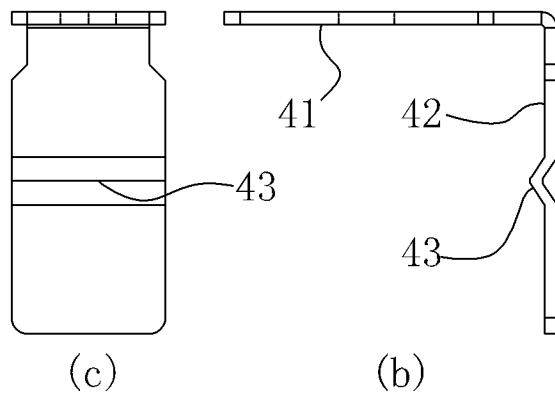
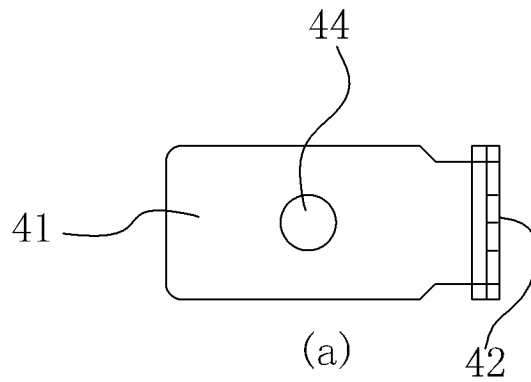


图 3