

[19] 中华人民共和国国家知识产权局

[51] Int. Cl.



[12] 实用新型专利说明书

专利号 ZL 200720099855. X

F21S 8/06 (2006.01)
F21V 21/104 (2006.01)
F21V 35/00 (2006.01)
F21W 121/00 (2006.01)
F21Y 113/02 (2006.01)

[45] 授权公告日 2008 年 7 月 30 日

[11] 授权公告号 CN 201093279Y

[22] 申请日 2007. 10. 10

[21] 申请号 200720099855. X

[73] 专利权人 姚金金

地址 300230 天津市河北区南口路 11 号天津
市外国语学院附属外国语学校高二 5
班

[72] 发明人 姚金金

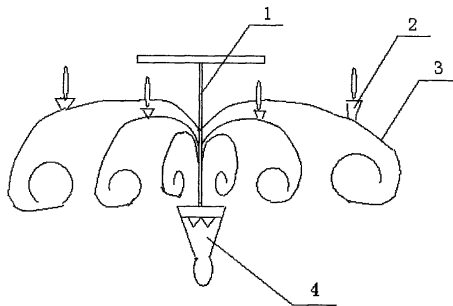
权利要求书 1 页 说明书 1 页 附图 1 页

[54] 实用新型名称

装饰吊灯

[57] 摘要

一种装饰吊灯，包括吊灯柱(1)和吊灯(4)。该吊灯的吊灯柱(1)上设置有装饰件(3)，装饰件(3)上设置有烛台(2)。本实用新型的有益之处在于：结构新颖，美观独特，具有实用性和良好的装饰性、趣味性。



1、一种装饰吊灯，包括吊灯柱（1）和吊灯（4），其特征在于：该吊灯的吊灯柱（1）上设置有装饰件（3），装饰件（3）上设置有烛台（2）。

装饰吊灯

(一) 技术领域

本实用新型涉及一种日常用品的灯具，特别是涉及一种装饰性非常好的装饰吊灯。

(二) 背景技术

目前，市场上的灯具一般都是实用性较强，但装饰性较差，趣味性不强，不能满足现代人的需要。

(三) 发明内容

为了克服现有产品的不足之处，本实用新型提供了一种装饰吊灯，具有良好的装饰性和趣味性。

本实用新型的技术方案是这样实现的：一种装饰吊灯，包括吊灯柱和吊灯。该吊灯的吊灯柱上设置有装饰件，装饰件上设置有烛台。

本实用新型的有益之处在于：结构新颖，美观独特，具有实用性和良好的装饰性、趣味性。

(四) 附图说明

附图为本实用新型的结构示意图。

(五) 具体实施方式

如附图一种装饰吊灯，包括吊灯柱1和吊灯4，该吊灯的吊灯柱1上设置有装饰件3，装饰件3上设置有烛台2。

