



(12) 实用新型专利

(10) 授权公告号 CN 222199897 U

(45) 授权公告日 2024.12.20

(21) 申请号 202420953975.5

B24B 41/06 (2012.01)

(22) 申请日 2024.04.30

(73) 专利权人 湖北鹏生木制品有限公司

地址 441000 湖北省襄阳市宜城流水镇余棚村一组

(72) 发明人 匡桃李 李东

(74) 专利代理机构 武汉经世知识产权代理事务所(普通合伙) 42254

专利代理师 李博茜

(51) Int. Cl.

B24B 7/28 (2006.01)

B24B 27/00 (2006.01)

B24B 55/00 (2006.01)

B24B 47/12 (2006.01)

B24B 47/04 (2006.01)

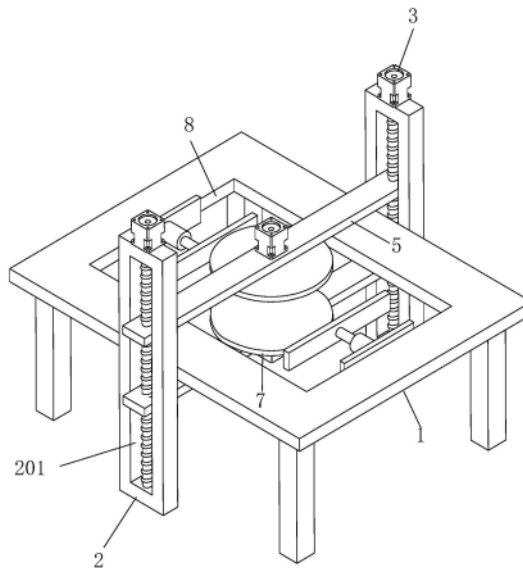
权利要求书1页 说明书3页 附图4页

(54) 实用新型名称

一种胶合板砂光机

(57) 摘要

本实用新型涉及砂光机技术领域,公开了一种胶合板砂光机,包括支撑板,其特征在于:所述支撑板的两侧均固定连接有一个固定板,两个所述固定板的顶部均固定连接有一个第一电机,两个所述第一电机的输出轴的一侧均固定连接有一个丝杆,两个所述丝杆的外表面螺纹连接有两个移动板,两个所述移动板的一侧均固定连接有一个第二电机。本实用新型具有以下优点和效果:该胶合板砂光机,通过第一电机、丝杆和移动板的配合作用,使得打磨盘的高度可以进行调节,进而使得可以根据不同的情况对打磨的高度进行调节,使得实用性增强,通过丝杆的作用,使得两个打磨盘同时对胶合板的上下两面进行打磨抛光,进而使得效率提高。



1. 一种胶合板砂光机,包括支撑板(1),其特征在于:所述支撑板(1)的两侧均固定连接有一个固定板(2),两个所述固定板(2)的顶部均固定连接有一个第一电机(3),两个所述第一电机(3)的输出轴的一侧均固定连接有一个丝杆(4),两个所述丝杆(4)的外表面螺纹连接有两个移动板(5),两个所述移动板(5)的一侧均固定连接有一个第二电机(6),两个所述第二电机(6)的输出轴的一侧均固定连接有一个打磨盘(7),所述支撑板(1)的顶部开设有槽孔(8),所述槽孔(8)的两侧均固定连接有一个电动推杆(9),两个所述电动推杆(9)的输出轴的一侧均固定连接有一个夹紧板(10)。

2. 根据权利要求1所述的一种胶合板砂光机,其特征在于:两个所述固定板(2)的一侧均开设有一个滑槽(201),两个所述滑槽(201)的一侧均开设有一个第一固定孔。

3. 根据权利要求2所述的一种胶合板砂光机,其特征在于:两个所述丝杆(4)的外表面分别插接于对应的第一固定孔的内部,两个所述丝杆(4)呈对称设置。

4. 根据权利要求3所述的一种胶合板砂光机,其特征在于:两个所述第一电机(3)的输出轴的外表面分别插接于对应的第一固定孔的内部。

5. 根据权利要求4所述的一种胶合板砂光机,其特征在于:两个所述移动板(5)的外表面分别插接于对应的滑槽(201)的内部,两个所述移动板(5)呈对称设置。

6. 根据权利要求5所述的一种胶合板砂光机,其特征在于:两个所述移动板(5)的一侧均开设有两个第二固定孔,若干个所述第二固定孔的内部分别螺纹连接于对应的丝杆(4)的外表面。

7. 根据权利要求6所述的一种胶合板砂光机,其特征在于:两个所述移动板(5)的一侧均开设有一个第三固定孔,两个所述第三固定孔的内部分别插接于对应的第二电机(6)的输出轴的外表面。

8. 根据权利要求7所述的一种胶合板砂光机,其特征在于:两个所述打磨盘(7)呈对称设置。

9. 根据权利要求8所述的一种胶合板砂光机,其特征在于:两个所述夹紧板(10)呈对称设置,两个所述夹紧板(10)的一侧均固定连接有一个橡胶垫。

10. 根据权利要求9所述的一种胶合板砂光机,其特征在于:所述支撑板(1)的底部固定连接有若干个支撑柱(101),若干个所述支撑柱(101)呈对称设置。

一种胶合板砂光机

技术领域

[0001] 本实用新型涉及砂光机技术领域,特别涉及一种胶合板砂光机。

背景技术

[0002] 胶合板砂光机是一种将胶合板表面打磨抛光的设备,可以将胶合板的凹凸不平、缺陷等打磨平整,现有的胶合板砂光机在使用时,无法同时对胶合板两面同时打磨,工作效率低,除此之外,不方便对打磨抛光装置进行调节,进而使得实用性不佳。

[0003] 对此,本实用新型提出一种胶合板砂光机,予以解决。

实用新型内容

[0004] 本实用新型的目的是提供一种胶合板砂光机,能够解决上述背景技术中提出的问题。

[0005] 本实用新型的上述技术目的是通过以下技术方案得以实现的:一种胶合板砂光机,包括支撑板,其特征在于:所述支撑板的两侧均固定连接有一个固定板,两个所述固定板的顶部均固定连接有一个第一电机,两个所述第一电机的输出轴的一侧均固定连接有一个丝杆,两个所述丝杆的外表面螺纹连接有两个移动板,两个所述移动板的一侧均固定连接有一个第二电机,两个所述第二电机的输出轴的一侧均固定连接有一个打磨盘,所述支撑板的顶部开设有槽孔,所述槽孔的两侧均固定连接有一个电动推杆,两个所述电动推杆的输出轴的一侧均固定连接有一个夹紧板。

[0006] 通过采用上述技术方案,使得该装置具有双面打磨的作用。

[0007] 本实用新型的进一步设置为:两个所述固定板的一侧均开设有一个滑槽,两个所述滑槽的一侧均开设有一个第一固定孔。

[0008] 本实用新型的进一步设置为:两个所述丝杆的外表面分别插接于对应的第一固定孔的内部,两个所述丝杆呈对称设置。

[0009] 本实用新型的进一步设置为:两个所述第一电机的输出轴的外表面分别插接于对应的第一固定孔的内部。

[0010] 本实用新型的进一步设置为:两个所述移动板的外表面分别插接于对应的滑槽的内部,两个所述移动板呈对称设置。

[0011] 本实用新型的进一步设置为:两个所述移动板的一侧均开设有两个第二固定孔,若干个所述第二固定孔的内部分别螺纹连接于对应的丝杆的外表面。

[0012] 本实用新型的进一步设置为:两个所述移动板的一侧均开设有一个第三固定孔,两个所述第三固定孔的内部分别插接于对应的第二电机的输出轴的外表面。

[0013] 本实用新型的进一步设置为:两个所述打磨盘呈对称设置。

[0014] 本实用新型的进一步设置为:两个所述夹紧板呈对称设置,两个所述夹紧板的一侧均固定连接有一个橡胶垫。

[0015] 本实用新型的进一步设置为:所述支撑板的底部固定连接有若干个支撑柱,若干

个所述支撑柱呈对称设置。

[0016] 本实用新型的有益效果是：该胶合板砂光机，通过第一电机、丝杆和移动板的配合作用，使得打磨盘的高度可以进行调节，进而使得可以根据不同的情况对打磨的高度进行调节，使得实用性增强，通过丝杆的作用，使得两个打磨盘同时对胶合板的上下两面进行打磨抛光，进而使得效率提高。

附图说明

[0017] 为了更清楚地说明本实用新型实施例中的技术方案，下面将对实施例描述中所需要使用的附图作简单地介绍，显而易见地，下面描述中的附图仅仅是本实用新型的一些实施例，对于本领域普通技术人员来讲，在不付出创造性劳动的前提下，还可以根据这些附图获得其他的附图。

[0018] 图1为本实用新型的整体结构示意图；

[0019] 图2为本实用新型的前视结构示意图；

[0020] 图3为本实用新型的侧视结构示意图；

[0021] 图4为本实用新型的上视结构示意图。

[0022] 图中，1、支撑板；101、支撑柱；2、固定板；201、滑槽；3、第一电机；4、丝杆；5、移动板；6、第二电机；7、打磨盘；8、槽孔；9、电动推杆；10、夹紧板。

具体实施方式

[0023] 下面将结合具体实施例对本实用新型的技术方案进行清楚、完整地描述。显然，所描述的实施例仅仅是本实用新型的一部分实施例，而不是全部的实施例。基于本实用新型的实施例，本领域普通技术人员在没有作出创造性劳动前提下所获得的所有其他实施例，都属于本实用新型保护的范围。

[0024] 参照图1-4，一种胶合板砂光机，包括支撑板1，其特征在于：支撑板1的两侧均固定连接有一个固定板2，两个固定板2的顶部均固定连接有一个第一电机3，启动第一电机3，第一电机3的输出轴转动带动丝杆4转动，丝杆4转动带动两个移动板5移动，两个移动板5移动带动两个打磨盘7移动，当打磨盘7移动至胶合板的上下两侧时，停止第一电机3的转动，第一电机3的输出轴顺时针转动时，带动两个移动板5相互靠近，第一电机3的输出轴逆时针转动时，带动两个移动板5相互远离，两个第一电机3的输出轴的一侧均固定连接有一个丝杆4，两个丝杆4的外表面螺纹连接有两个移动板5，两个移动板5的一侧均固定连接有一个第二电机6，启动第二电机6，第二电机6的输出轴转动带动打磨盘7转动，打磨盘7转动进而对胶合板进行打磨抛光，两个第二电机6的输出轴的一侧均固定连接有一个打磨盘7，支撑板1的顶部开设有槽孔8，槽孔8的两侧均固定连接有一个电动推杆9，两个电动推杆9的输出轴的一侧均固定连接有一个夹紧板10，通过设置的两个夹紧板10，启动两个电动推杆9，电动推杆9的输出轴伸缩带动夹紧板10移动，进而当两个夹紧板10相互靠近时，对胶合板进行夹紧。

[0025] 两个固定板2的一侧均开设有一个滑槽201，两个滑槽201的一侧均开设有一个第一固定孔。

[0026] 两个丝杆4的外表面分别插接于对应的第一固定孔的内部，两个丝杆4呈对称设，

丝杆4为双向丝杆,通过设置双向丝杆,进而使得丝杆4在转动时可以带动两个移动板5相互靠近或者相互远离。

[0027] 两个第一电机3的输出轴的外表面分别插接于对应的第一固定孔的内部。

[0028] 两个移动板5的外表面分别插接于对应的滑槽201的内部,两个移动板5呈对称设置,通过设置的移动板5在滑槽201的内部滑动,使得移动板5在移动时不会发生转动同时使得移动板5在移动时更加的稳定,增加了该装置的稳定性。

[0029] 两个移动板5的一侧均开设有两个第二固定孔,若干个第二固定孔的内部分别螺纹连接于对应的丝杆4的外表面。

[0030] 两个移动板5的一侧均开设有一个第三固定孔,两个第三固定孔的内部分别插接于对应的第二电机6的输出轴的外表面。

[0031] 两个打磨盘7呈对称设置。

[0032] 两个夹紧板10呈对称设置,两个夹紧板10的一侧均固定连接有一个橡胶垫,通过设置的橡胶垫,使得夹紧板10在夹紧胶合板时,不会对胶合板两侧造成损伤,而且使得夹紧板10对胶合板夹紧时,摩擦力更大,进而使得夹紧时更加稳定。

[0033] 支撑板1的底部固定连接有若干个支撑柱101,若干个支撑柱101呈对称设置。

[0034] 本实用新型中,该胶合板砂光机在使用时,将胶合板放置在两个夹紧板10之间,启动两个电动推杆9,电动推杆9的输出轴伸缩带动夹紧板10移动,进而当两个夹紧板10相互靠近时,对胶合板进行夹紧,然后启动第一电机3,第一电机3的输出轴转动带动丝杆4转动,丝杆4转动带动两个移动板5移动,两个移动板5移动带动两个打磨盘7移动,当打磨盘7移动至胶合板的上下两侧时,启动第二电机6,第二电机6的输出轴转动带动打磨盘7转动,打磨盘7转动进而对胶合板进行打磨抛光。

[0035] 该胶合板砂光机,通过第一电机3、丝杆4和移动板5的配合作用,使得打磨盘7的高度可以进行调节,进而使得可以根据不同的情况对打磨的高度进行调节,使得实用性增强,通过丝杆4的作用,使得两个打磨盘7同时对胶合板的上下两面进行打磨抛光,进而使得效率提高。

[0036] 尽管已经示出和描述了本实用新型的实施例,对于本领域的普通技术人员而言,可以理解在不脱离本实用新型的原理和精神的情况下可以对这些实施例进行多种变化、修改、替换和变型,本实用新型的范围由所附权利要求及其等同物限定。

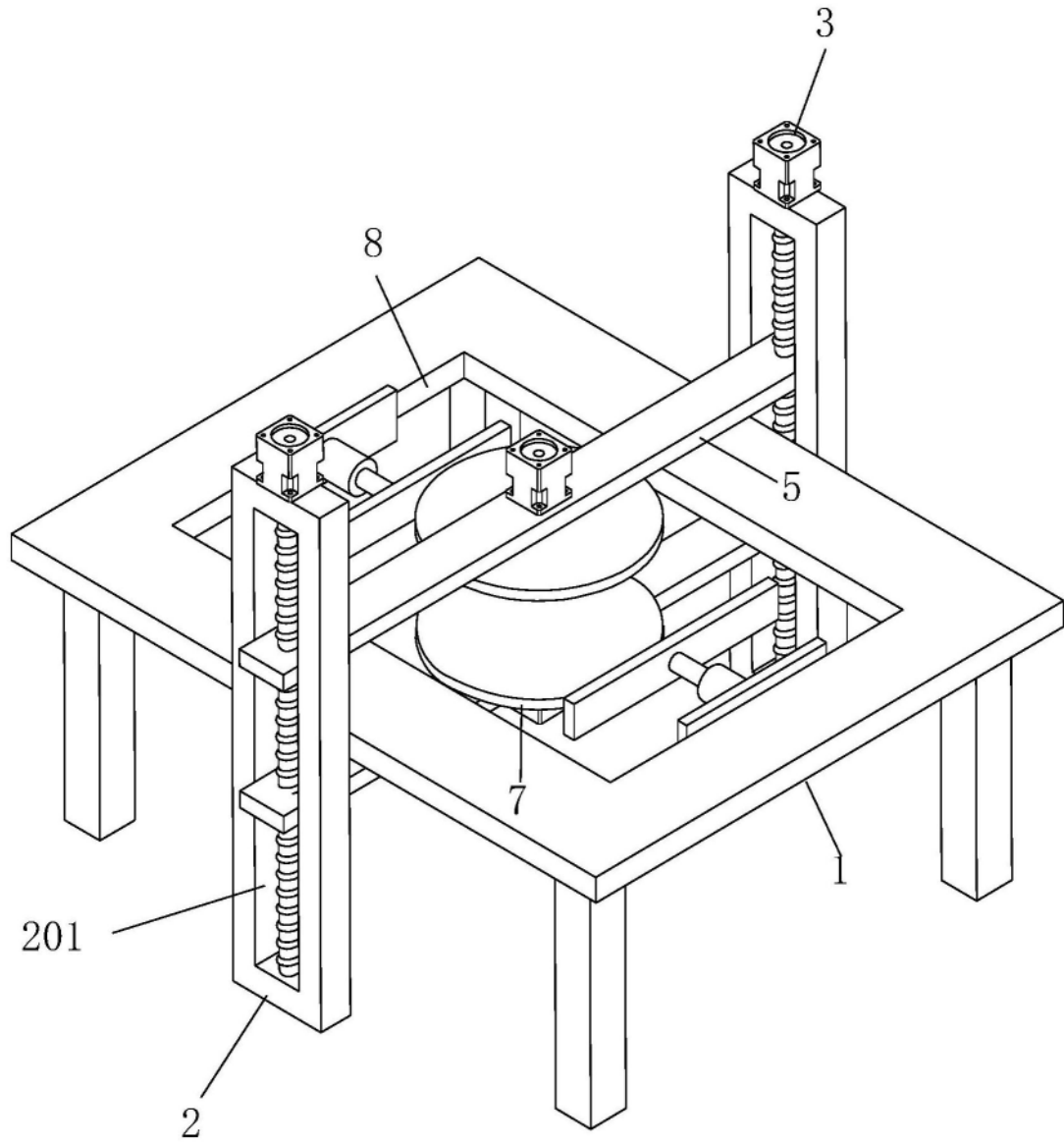


图1

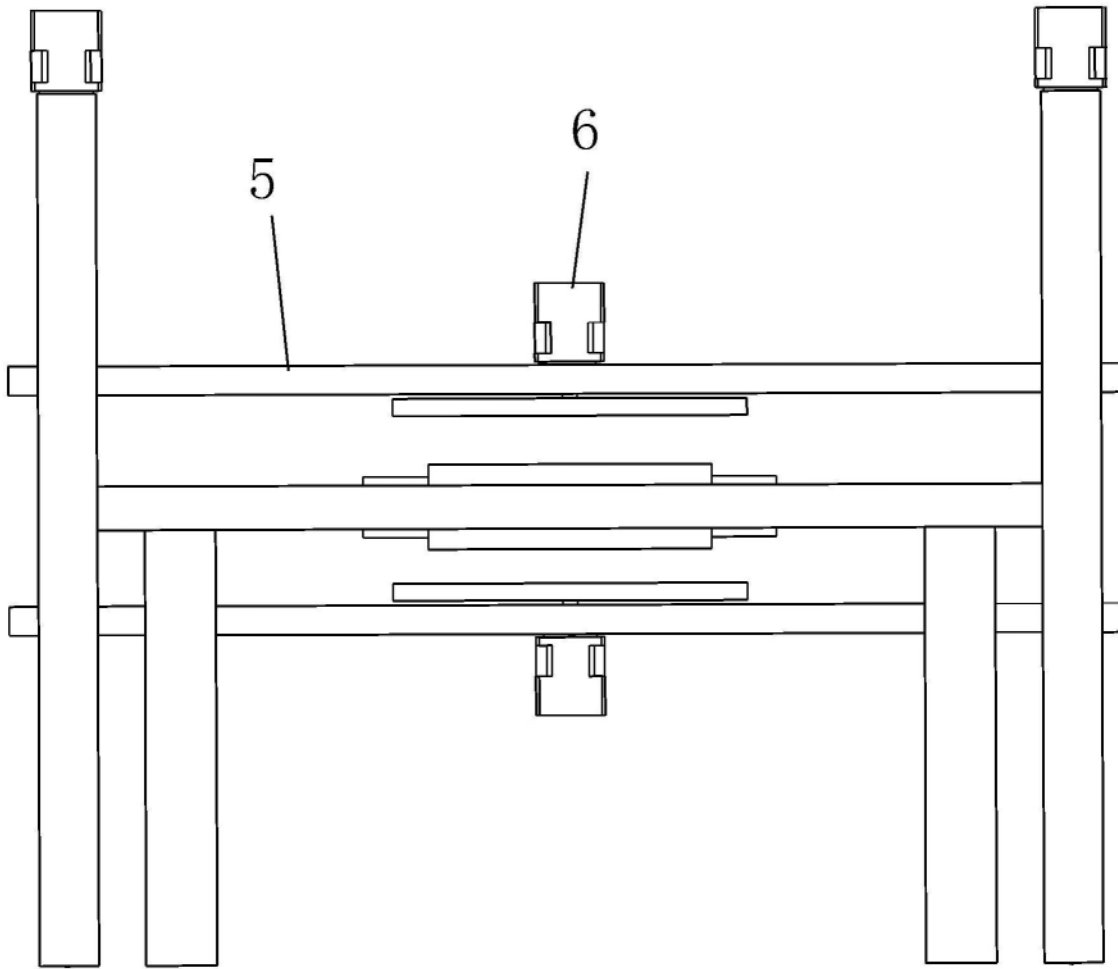


图2

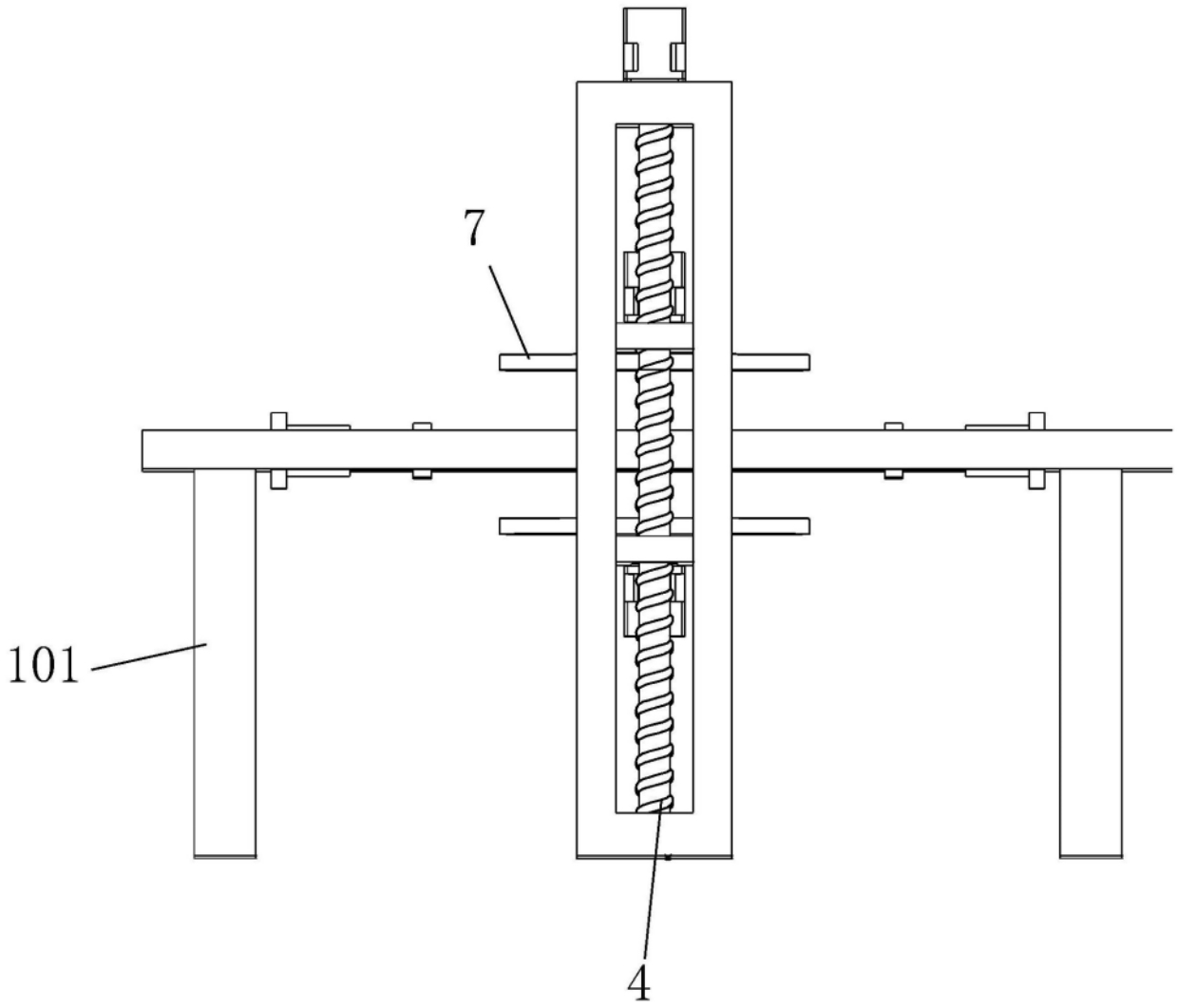


图3

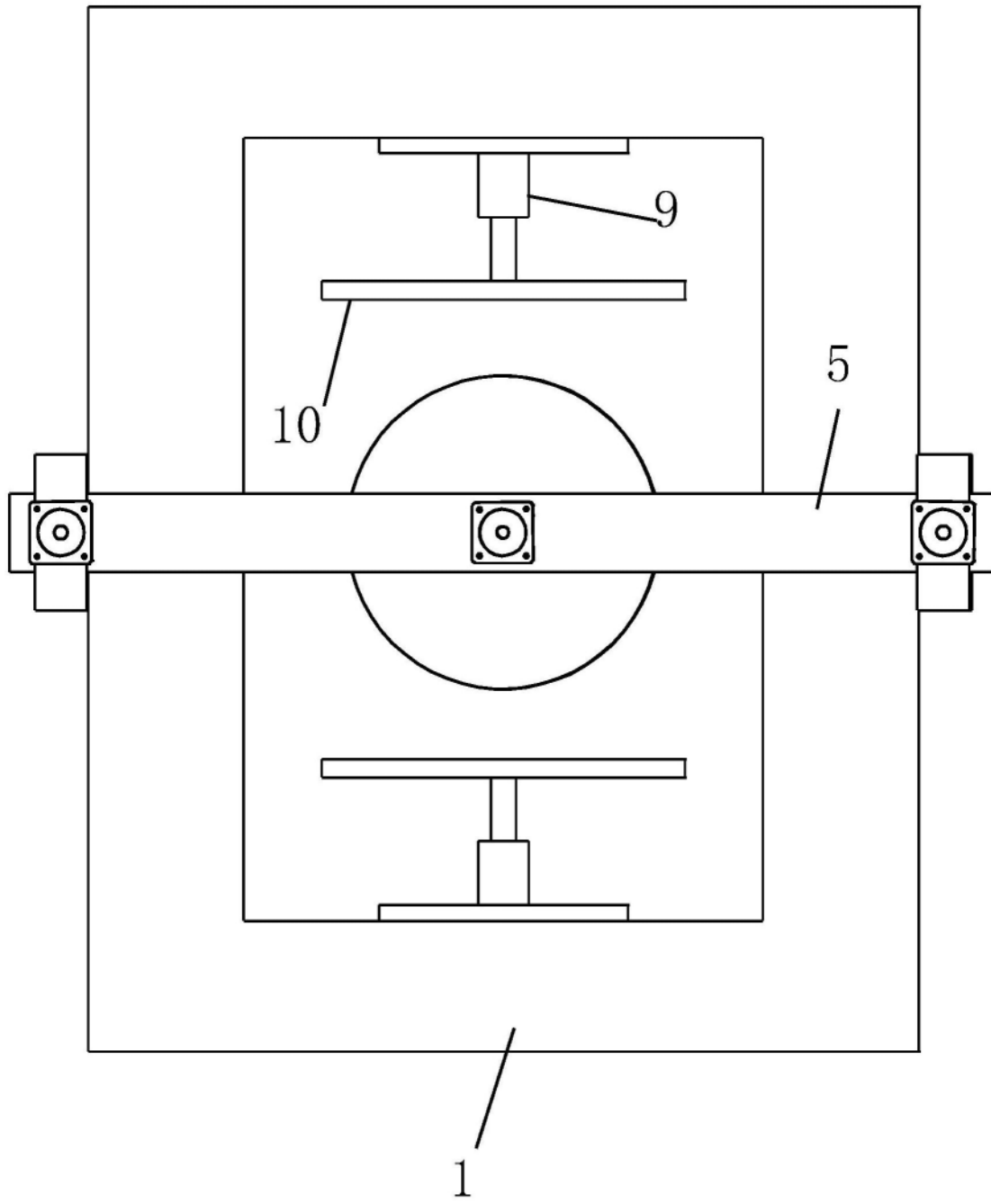


图4