



# (12) 实用新型专利

(10) 授权公告号 CN 202962244 U

(45) 授权公告日 2013. 06. 05

(21) 申请号 201220756398. 8

(22) 申请日 2012. 12. 22

(73) 专利权人 马鞍山市佳源环保科技有限公司  
地址 243000 安徽省马鞍山市慈湖高新技术  
产业开发区管委会天门大道北段 1688  
号

(72) 发明人 汪宗永

(51) Int. Cl.

B01D 53/75(2006. 01)

B01D 53/76(2006. 01)

B01D 53/72(2006. 01)

B01D 46/00(2006. 01)

A61L 9/00(2006. 01)

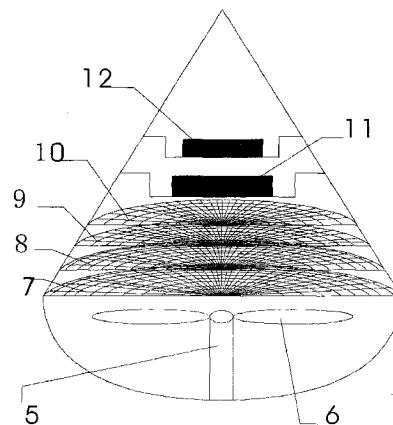
权利要求书1页 说明书2页 附图2页

## (54) 实用新型名称

负离子室内空气净化器

## (57) 摘要

本实用新型公开了一种具有体积小、结构简单、外形美观,且净化效果好等优点的负离子室内空气净化器,包括开关、功能指示灯、进气口和排气口,负离子室内空气净化器上部分呈圆锥体,下部分是一个半球体,圆锥体与半球体衔接处设有多个环绕一周的进气口,负离子室内空气净化器顶端一圈设有排气孔,负离子室内空气净化器半球体内部底端安装有风扇支架连接上端的风扇,风扇上端安装有过滤层,从下往上依次是纤维层滤网、活性炭滤网、溶酶菌滤网和甲醛祛除滤网,过滤层上部安装有负氧离子发生器,负氧离子发生器上端安装有施香器。施香器是经特殊处理的中草药过滤网盒,使人感到清新、芳香,对人体具有保健作用。



1. 一种负离子室内空气净化器,包括开关、功能指示灯、进气口和排气口,其特征在于:所述负离子室内空气净化器上部分呈圆锥体,下部分是一个半球体,所述圆锥体与半球体衔接处设有多个环绕一周的进气口,所述负离子室内空气净化器顶端一圈设有排气孔,所述负离子室内空气净化器半球体内部底端安装有风扇支架连接上端的风扇,所述风扇上端安装有过滤层,从下往上依次是纤维层滤网、活性炭滤网、溶酶菌滤网和甲醛祛除滤网,所述过滤层上部安装有负氧离子发生器,所述负氧离子发生器上端安装有施香器。

2. 根据权利要求1所述负离子室内空气净化器,其特征在于:所述施香器是经特殊处理的中草药过滤网盒。

## 负离子室内空气净化器

### 技术领域

[0001] 本实用新型涉及一种空气净化器,具体涉及一种负离子室内空气净化器。

### 背景技术

[0002] 随着人们生活水平的提高,空气净化器这类能够提高生活质量的消费类电子产品越来越受到广大消费者的欢迎。目前,城市中的空气污染越来越严重,特别是室内。污染源来自工厂、汽车、建筑材料、装修材料、家具油漆等,污染物主要是悬浮在空气中的粉尘和常见的甲醛等有毒气体,据报道,全球约有 4% 的疾病与室内环境有关,因此使用空气净化器净化室内空气是国际公认的改善室内空气质量的方法。

### 发明内容

[0003] 本实用新型旨在提供一种体积小、外形美观且净化效果较佳的负离子室内空气净化器,从而解决室内空气的污染问题,去除空气中的各种粉尘、霉菌、甲醛等有毒污染物,彻底净化空气,最后结合负氧离子发生器释放的负氧离子,平衡室内空气中因家电和电脑等电子产品放射出的正负电荷,并混合特制中草药施香器释放的香气,净化空气的同时,使空气清新、自然,起到对人体具有保健效果的作用,达到良好的空气净化效果。

[0004] 为达到上述目的,本实用新型所采用的技术方案为:

[0005] 负离子室内空气净化器,包括开关、功能指示灯、进气口和排气口,负离子室内空气净化器上部分呈圆锥体,下部分是一个半球体,圆锥体与半球体衔接处设有多个环绕一周的进气口,负离子室内空气净化器顶端一圈设有排气孔,负离子室内空气净化器半球体内部底端安装有风扇支架连接上端的风扇,风扇上端安装有过滤层,从下往上依次是纤维层滤网、活性炭滤网、溶酶菌滤网和甲醛祛除滤网,过滤层上部安装有负氧离子发生器,负氧离子发生器上端安装有施香器。

[0006] 施香器是经特殊处理的中草药过滤网盘,使人感到清新、芳香,对人体具有保健作用。

[0007] 本实用新型的有益效果是,负离子室内空气净化器通电后,底部的风扇开始工作,将室内污染空气从进气口输进向上输送,经过纤维层滤网,首先净化室内空气中的粉尘,再经过活性炭滤网和溶酶菌滤网,去除空气中细菌和霉菌等有害细菌成分,最后经过甲醛祛除滤网,滤去空气中的甲醛等有毒气体,经净化彻底的空气经过负氧离子发生室,携带负氧离子混合施香器释放出的中草药清新气息,最后通过排气孔输送至室内,为室内带来清新、芳香的洁净空气,达到净化室内空气的效果。

[0008] 本实用新型具有体积小、结构简单、外形美观,且净化效果好的优点。

### 附图说明

[0009] 图 1 为本实用新型的外形图。

[0010] 图 2 为本实用新型的剖视图。

### 具体实施方式

[0011] 下面结合附图对本实用新型作进一步描述：

[0012] 图 1 和图 2 所示的实施例中，负离子室内空气净化器，包括开关 1、功能指示灯 2、进气口 3 和排气口 4，负离子室内空气净化器上部分呈圆锥体，下部分是一个半球体，圆锥体与半球体衔接处设有多个环绕一周的进气口 3，负离子室内空气净化器顶端一圈设有排气孔 4，负离子室内空气净化器半球体内部底端安装有风扇支架 5 连接上端的风扇 6，风扇 6 上端安装有过滤层，从下往上依次是纤维层滤网 7、活性炭滤网 8、溶酶菌滤网 9 和甲醛祛除滤网 10，过滤层上部安装有负氧离子发生器 11，负氧离子发生器上端安装有施香器 12。施香器 12 是经特殊处理的中草药过滤网盒，使人感到清新、芳香，对人体具有保健作用。

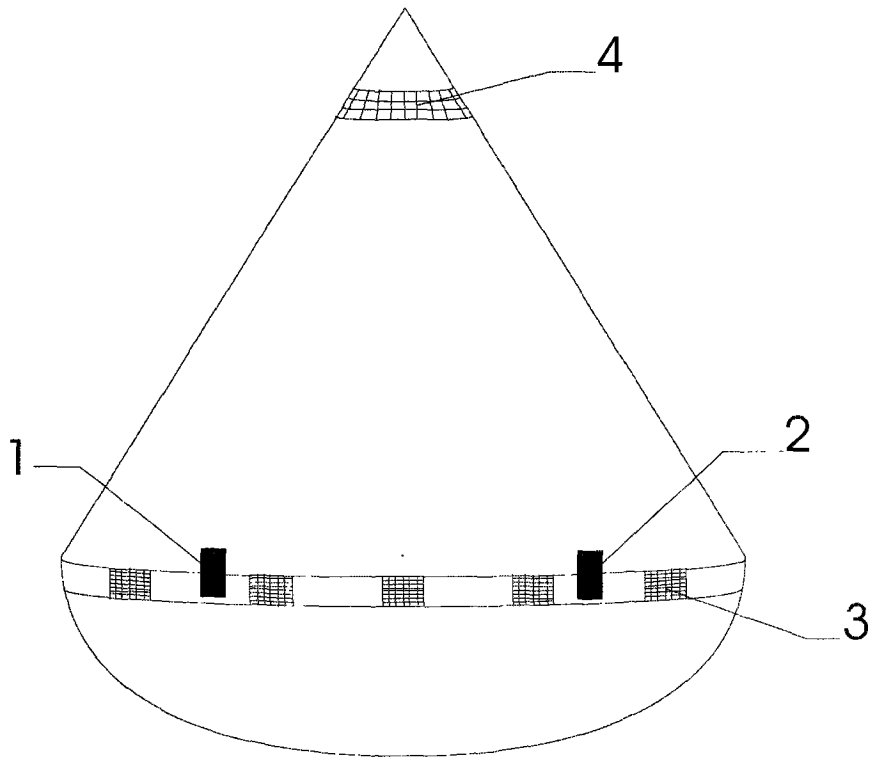


图 1

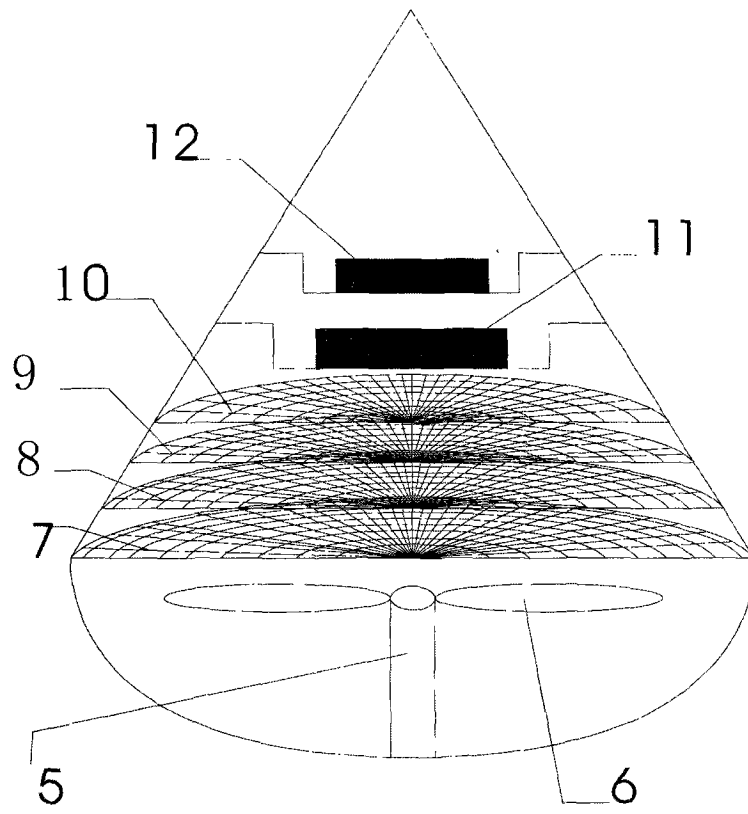


图 2