



(12) 实用新型专利

(10) 授权公告号 CN 201896998 U

(45) 授权公告日 2011. 07. 13

(21) 申请号 201020658329. 4

(22) 申请日 2010. 12. 14

(73) 专利权人 艾欧史密斯(上海) 水处理产品有限公司

地址 201107 上海市闵行区纪翟路 1418 号

(72) 发明人 戚晓丹 侯贻直

(74) 专利代理机构 上海硕力知识产权代理事务所 31251

代理人 张坚

(51) Int. Cl.

F16K 31/60(2006. 01)

F16K 27/00(2006. 01)

F16L 55/07(2006. 01)

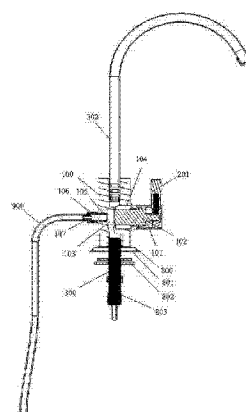
权利要求书 1 页 说明书 2 页 附图 1 页

(54) 实用新型名称

一种净水器水龙头

(57) 摘要

本实用新型公开了一种水龙头,其包括龙头主体,连接在龙头主体上部的出水管、连接在龙头底部的进水丝杆,位于龙头底部侧部的龙头手柄,龙头主体的阀腔内具有通过龙头手柄驱动的阀芯,阀芯将所述阀腔分为进水空间和出水空间,所述龙头主体上开有一个连通阀腔的进水空间的出水口,所述出水口上连接有一水管。该水龙头具有向直接向加热制冷设备输送纯水的优点,方便了水龙头与加热制冷设备的连接。



1. 一种水龙头,其包括龙头主体,连接在龙头主体上部的出水管、连接在龙头底部的进水丝杆,位于龙头底部侧部的龙头手柄,龙头主体的阀腔内具有通过龙头手柄驱动的阀芯,阀芯将所述阀腔分为进水空间和出水空间,其特征在于:所述龙头主体上开有一个连通阀腔的进水空间的出水口,所述出水口上连接有一水管。

2. 根据权利要求1所述的水龙头,其特征在于:所述水管通过管接头螺栓螺母连接在出水口上。

3. 根据权利要求1或2所述的水龙头,其特征在于:所述出水口位于龙头主体的相对龙头手柄的另一侧部。

## 一种净水器水龙头

### 技术领域

[0001] 本实用新型属于家用净水器技术领域,尤其涉及用于家用净水器的水龙头。

### 背景技术

[0002] 随着对饮用水安全的关注,越来越多的家庭采用净水器对自来水进行处理以便得到安全、健康的饮用水。虽然自来水经净水器处理后可以直接饮用,但是有许多人还是喜欢饮用热水或者冰水。这就需把水龙头出来的纯水输送到加热制冷设备上。目前通常的做法是,在净水器出水管连接一三通接头,三通另两端,一端连接台面上的净水鹅颈龙头,另一端连接一水管,并在厨房台面上打个孔,将水管穿过厨房台面后连接到加热制冷设备上。在厨房台面上另外打孔并将水管暴露在外必然影响厨房台面的美观。

### 发明内容

[0003] 本实用新型所要解决的技术问题是提供一种能直接向加热制冷设备输送纯水的水龙头,以克服现有技术存在的不足。

[0004] 为了解决上述技术问题,本实用新型采用如下的技术方案:

[0005] 一种水龙头,其包括龙头主体,连接在龙头主体上部的出水管、连接在龙头底部的进水丝杆,位于龙头底部侧部的龙头手柄,龙头主体的阀腔内具有通过龙头手柄驱动的阀芯,阀芯将所述阀腔分为进水空间和出水空间,其特征在于:所述龙头主体上开有一个连通阀腔的进水空间的出水口,所述出水口上连接有一水管。

[0006] 在本实用新型的具体实施方式中,所述水管通过管接头螺栓螺母连接在出水口上。

[0007] 所述出水口位于龙头主体的相对龙头手柄的另一侧部。

[0008] 采用上述技术方案,本实用新型通过在龙头主体上再开一个出水口,并连接上水管,而该水管可以直接连接到加热制冷设备上,避免了在厨房台面打孔。因此,本实用新型具有向直接向加热制冷设备输送纯水的优点,方便了水龙头与加热制冷设备的连接。

### 附图说明

[0009] 下面结合附图和具体实施方式对本实用新型进行详细说明:

[0010] 图 1 为本实用新型的结构示意图。

[0011] 图中:

[0012] 100-龙头主体,101-阀腔,102-阀芯,103-进水空间,104-出水空间,105-出水口,106-管接头螺栓,107-管接头螺母,201-龙头手柄,202,出水管,300-进水丝杆,800-龙头安装底盖,801-垫圈,802-垫片,803-固定螺母,900-水管。

### 具体实施方式

[0013] 如图 1 所示,本实用新型的水龙头,包括龙头主体 100、龙头手柄 201、出水管 202、

进水丝杆 300、龙头安装底盖 800、垫圈 801、垫片 802 以及固定螺母 803 以及水管 900。

[0014] 其中,出水管 202 连接在龙头主体 100 的上部,进水丝杆 300 连接在龙头主体 100 的下部,龙头手柄 201 安装在龙头主体 100 的侧部,用于控制阀腔 101 内阀芯 102 实现水龙头的出水和闭水。阀腔 101 被阀芯 102 分隔成进水空间 103 和出水空间 104,其中出水管 102 连通出水空间 104,进水丝杆 300 连通进水空间 103。

[0015] 龙头安装底盖 800 位于进水丝杆 300 的根部,垫圈 801、垫片 802 以及固定螺母 803 位于进水丝杆 300 上用于将水龙头固定在厨房台盆上。

[0016] 另外,在龙头主体 100 上相对龙头手柄 201 的另一侧部开有一个出水口 105,该出水口 105 连通阀腔 101 的进水空间 103,在出水口 105 内设有管接头螺栓 106。水管 900 的端头上设有管接头螺母 107,通过管接头螺栓螺母使得水管 900 连接在出水口 105 上。

[0017] 以上就是本实用新型的水龙头,该水龙头通过龙头主体上再开一个出水口,并连接上水管,而该水管可以直接连接到加热制冷设备上,避免了在厨房台面打孔。因此,本实用新型具有向直接向加热制冷设备输送纯水的优点,方便了水龙头与加热制冷设备的连接。

[0018] 但是,本领域技术人员应该认识到,上述的具体实施方式只是示例性的,是为了更好的使本领域技术人员能够理解本专利,不能理解为是对本专利保护范围的限制,只要是根据本专利所揭示精神的所作的任何等同变更或修饰,均落入本专利保护的范围内。

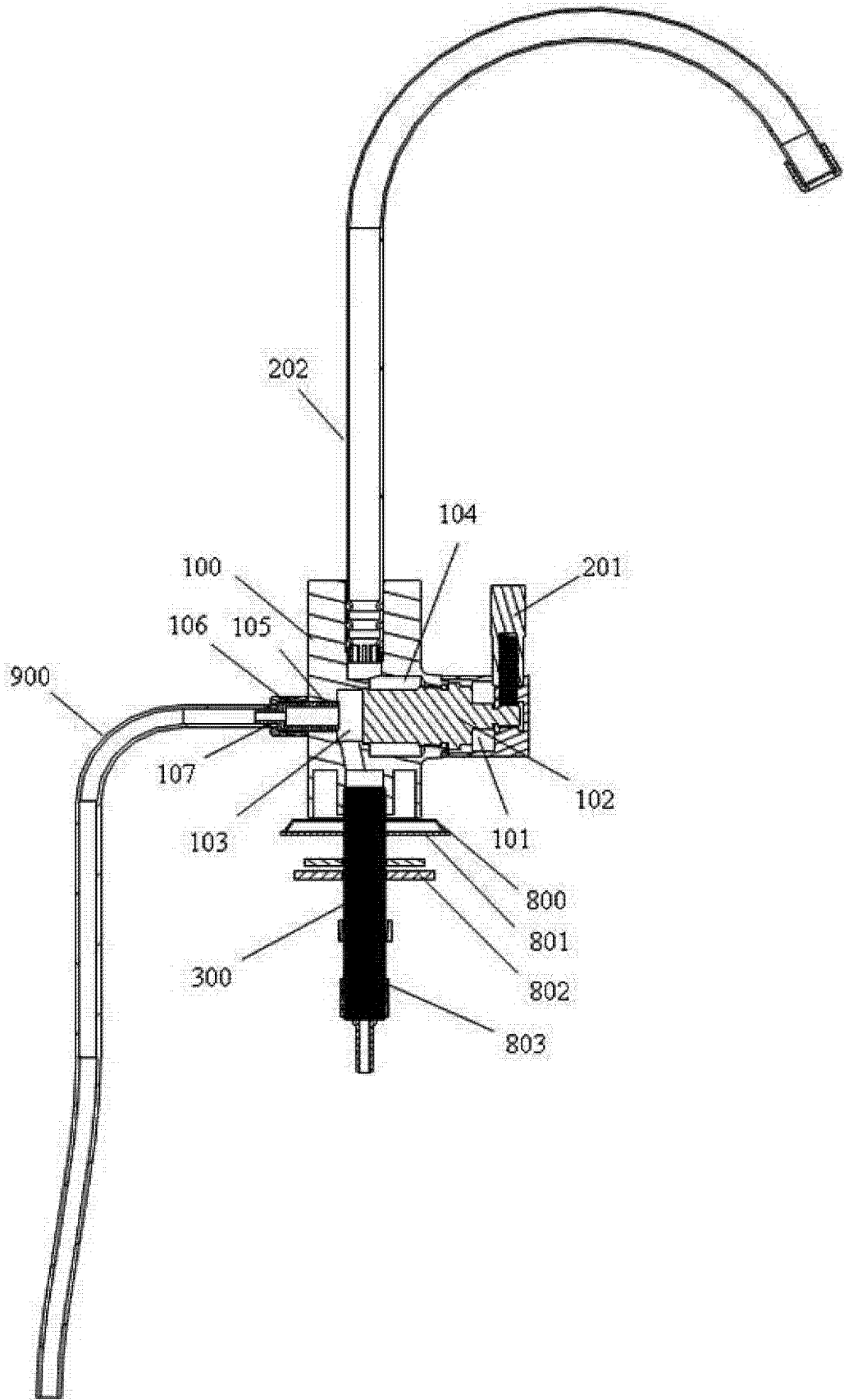


图 1