



СОЮЗ СОВЕТСКИХ  
СОЦИАЛИСТИЧЕСКИХ  
РЕСПУБЛИК

(19) **SU** (11) **1442829** **A 1**

(5D) 4 G 01 B 13/02

ГОСУДАРСТВЕННЫЙ КОМИТЕТ СССР  
ПО ДЕЛАМ ИЗОБРЕТЕНИЙ И ОТКРЫТИЙ

# ОПИСАНИЕ ИЗОБРЕТЕНИЯ К АВТОРСКОМУ СВИДЕТЕЛЬСТВУ

ВСЕСОЮЗНАЯ  
ПАТЕНТНО-ТОВАРНАЯ  
КАНИСТРА

(21) 4163340/25-28

(22) 26.12.86

(46) 07.12.88. Бюл. № 45

(71) Запорожский машиностроительный институт им. В. Я. Чубаря

(72) В. И. Верпаховский и Е. Г. Ковтун

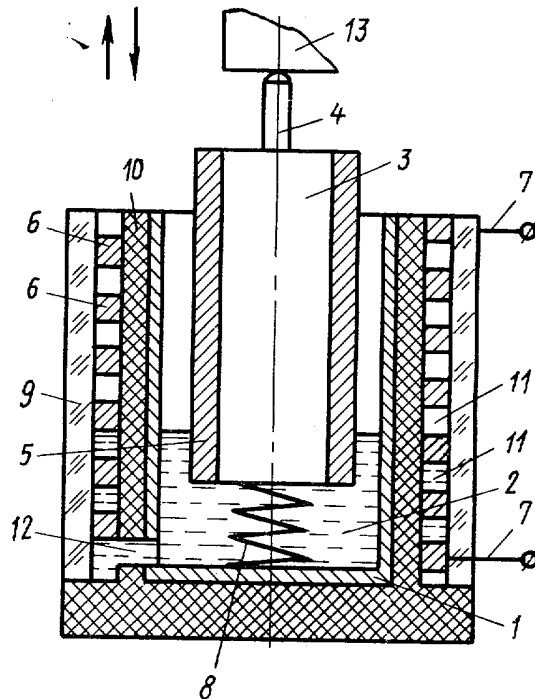
(53) 531.717.1(088.8)

(56) Авторское свидетельство СССР  
№ 1089408, кл. G 01 B 13/02, 1984.

Авторское свидетельство СССР  
№ 823856, кл. G 01 B 13/02, 1979.

(54) ГИДРАВЛИЧЕСКОЕ УСТРОЙСТВО  
ДЛЯ ИЗМЕРЕНИЯ ЛИНЕЙНЫХ РАЗМЕ-  
РОВ И ПЕРЕМЕЩЕНИЙ

(57) Изобретение относится к измерительной технике и может быть использовано для измерения линейных размеров и перемещений. Цель изобретения — повышение достоверности измерения путем одновременного визуального и дистанционного контроля и повышение точности измерения. Измерительный наконечник 4 при контакте с контролируемой деталью 13 с помощью поршня 4 вытесняет электропроводную жидкость в зазор 11 между витками спирали 6, что контролируется визуально через прозрачный слой 9 и дистанционно по изменению электрического сопротивления, т.к. электропроводная жидкость шунтирует витки спирали 6. 1 ил.



(19) **SU** (11) **1442829** **A 1**

Изобретение относится к измерительной технике и может быть использовано для измерения линейных размеров и перемещений.

Цель изобретения — повышение достоверности измерения путем одновременного визуального и дистанционного контроля и повышение точности измерения.

На чертеже показано устройство, разрез.

Гидравлическое устройство для измерения линейных размеров и перемещений содержит сосуд 1, частично заполненный электропроводной, несмачивающей жидкостью 2, размещенный в сосуде 1 поршень 3 с измерительным наконечником 4 и съемной насадкой 5, спираль 6 прямоугольного сечения с выводами 7 и пружину 8.

Спираль 6 размещена без зазоров между наружным прозрачным слоем 9 и внутренним непрозрачным слоем 10 боковой стенки сосуда 1. Оба слоя выполнены из диэлектрического материала, а спираль из электропроводного материала. Зазор 11 между витками спирали сообщен каналом 12 с полостью сосуда 1 в нижней его части.

Спираль 6 выполняет функцию дистанционного измерителя положения уровня жидкости в сосуде, а зазор между ее витками служит для визуального контроля положения уровня.

При контакте измерительного наконечника 4 с контролируемой деталью 13 поршень 3 в зависимости от линейных размеров или перемещений детали 13 занимает в сосуде 1 определенное положение так, что уровень жидкости в сосуде однозначно определяется размерами или перемещениями детали 13. Электропроводная, несмачивающая жидкость 2 из сосуда 1 через канал 12 поступает в зазор 11 между витками спирали 6 и поднимается до уровня жидкости в сосуде 1. Визуальный отсчет уровня жидкости производится по положению выпуклого мениска жидкости в зазоре 11.

Для облегчения визуального контроля уровня жидкости диаметр поршня 3 выбран исходя из необходимой кратности показаний на один виток спирали, например 0,1 мм. Для повышения чувствительности на поршень 3 надевают насадку 5 необходимой площади поперечного сечения, соответствующей чувствительности, например, 0,05 мм на

виток спирали. Максимальный чувствительности соответствует насадка с площадью поперечного сечения, вместе с поршнем равной площади сосуда 1, при этом насадка 5 должна свободно перемещаться в сосуде 1. Омываемые электропроводной жидкостью 2 витки спирали 6 шунтируются и электрическое сопротивление цепи, включающей спираль 6 с выводами 7 и электропроводную жидкость 2, заполняющую зазоры 11, служит мерой контролируемого размера или перемещения детали 13 при дистанционном контроле.

Для реализации нелинейной зависимости выходного сигнала от величины измеряемого линейного размера или перемещения детали 13 на поршень 3 надевается насадка с изменяющейся вдоль оси по необходимому закону площадью поперечного сечения.

Выполнение измерителя уровня жидкости в виде спирали, размещенной между двумя слоями боковой стенки сосуда, позволяет осуществлять одновременно визуальный контроль по положению жидкости в зазоре между витками спирали и дистанционный контроль по изменяющемуся электрическому сопротивлению. Кроме того, плавное непрерывное перемещение жидкости в зазоре обеспечивает повышение точности измерения.

#### Формула изобретения

Гидравлическое устройство для измерения линейных размеров и перемещений, содержащее частично заполненный электропроводной жидкостью сосуд с многослойной боковой стенкой, размещенный в сосуде с зазором поршень и измеритель уровня жидкости в сосуде, выполненный в виде спирали из электропроводного материала, отличающееся тем, что, с целью повышения достоверности измерения путем обеспечения одновременного визуального и дистанционного контроля и повышения точности измерения, боковая стенка выполнена из наружного прозрачного и внутреннего непрозрачного диэлектрических слоев, между которыми без зазоров размещена спираль, а зазор между витками спирали сообщен с полостью сосуда в нижней его части и использована несмачивающая жидкость.

Редактор И. Дербак  
Заказ 6373/37

Составитель В. Гордеев  
Техред И. Верес  
Тираж 680

Корректор Л. Патай  
Подписное

ВНИИПИ Государственного комитета СССР по делам изобретений и открытий  
113035, Москва, Ж-35, Раушская наб., д. 4/5.

Производственно-полиграфическое предприятие, г. Ужгород, ул. Проектная, 4