



MINISTERO DELLO SVILUPPO ECONOMICO
DIREZIONE GENERALE PER LA TUTELA DELLA PROPRIETA' INDUSTRIALE
UFFICIO ITALIANO BREVETTI E MARCHI

UIBM

DOMANDA NUMERO	201994900362862
Data Deposito	22/04/1994
Data Pubblicazione	22/10/1995

Priorità	G9306533.7
Nazione Priorità	DE
Data Deposito Priorità	

Sezione	Classe	Sottoclasse	Gruppo	Sottogruppo
F	24	H		

Titolo

RISCALDATORE A FLUSSO PASSANTE PER ELETTRODOMESTICI A CONVOGLIAMENTO DI ACQUA, IN PARTICOLARE MACCHINE LAVATRICI E MACCHINE LAVASTOVIGLIE
--

LICENTIA PATENT-VERWALTUNGS-G.m.b.H.,

con sede a Francoforte (Repubblica Federale di Germania)



* * * * *

22 APR. 1994

DESCRIZIONE

MI 94U/00296

Il trovato riguarda un riscaldatore a flusso passante, in particolare un riscaldatore a flusso passante per elettrodomestici a convogliamento di acqua, come macchine lavastoviglie o macchine lavatrici, nel quale in un corpo di passaggio di forma tubolare, provvisto di una mandata di acqua e di uno scarico di acqua, è disposto un corpo di riscaldamento a mantello piegato, e i lati frontali del corpo di passaggio sono chiusi ciascuno da una copertura, attraverso una di queste coperture essendo fatte passare le estremità di connessione del corpo di riscaldamento a mantello.

Un riscaldatore a flusso passante di questo tipo è noto dalla pubblicazione del modello di utilità tedesco GM 85 10 668. In questo riscaldatore a flusso passante, i due lati frontali rispettivamente estremità frontali del corpo di passaggio di forma tubolare sono chiusi ciascuno da una calotta o cappuccio di materiale plastico, una di queste calotte supportando le estremità di connessione del corpo di riscaldamento a mantello. Il corpo di passaggio di forma tubolare, nelle vicinanze delle sue estremità frontali possiede un'impronta circolare, a forma di scanalatura, nella quale sono inserite a scatto le calotte di materiale plastico eseguite in maniera corrispondente. Da questa pubblicazione non risulta in che modo in questo caso si possa ottenere una chiusura a tenuta e a prova di pressione del corpo di passaggio.

Alla base del trovato vi è il compito di realizzare un riscaldatore a

flusso passante costruito in maniera semplice, per la cui produzione possano venire utilizzate parti costruttive già disponibili.

La soluzione di questo compito secondo il trovato si rileva dalla parte caratterizzante della rivendicazione di protezione 1. Ulteriori vantaggiose esecuzioni dell'oggetto del trovato sono indicate nelle sottorivendicazioni.

Il riscaldatore a flusso passante secondo il trovato corrisponde pienamente alle esigenze che vengono poste ad un simile riscaldatore a flusso passante. Nel riscaldatore a flusso passante proposto il corpo di riscaldamento a mantello ha una sede di tenuta nel corpo di passaggio di forma tubolare, nonostante ciò lo si può sostituire senza fatica nel caso di assistenza ai clienti. Con il ricorso a parti costruttive già disponibili (per esempio corpo di riscaldamento a mantello) si ottengono migliori utilizzazioni dei corrispondenti utensili e quindi costi di produzione ridotti.

Esempi di esecuzione del trovato sono rappresentati nel disegno e vengono spiegati più in dettaglio di seguito con l'aiuto di questo.

Le figure da 1 a 5 del disegno mostrano ciascuna un riscaldatore a flusso passante nella vista in pianta rispettivamente nella vista in sezione.

Secondo gli esempi di esecuzione rappresentati, il riscaldatore a flusso passante possiede un corpo di passaggio 1 di forma tubolare, preferenzialmente di materiale inossidabile, entro il quale si estende un corpo di riscaldamento a mantello 2 piegato più volte. Ai lati frontali rispettivamente alle estremità frontali del corpo di passaggio 1 di forma



tubolare è associata ogni volta una copertura 3 rispettivamente 4. La prima copertura 3 presenta un bocchettone di mandata di acqua 5, mentre attraverso l'altra copertura 4 sono fatte passare le estremità di connessione 6, 6' del corpo di riscaldamento a mantello 2. Un bocchettone di scarico di acqua 7 è eseguito nel mantello del corpo di passaggio. La copertura 4 del corpo di passaggio, attraverso la quale sono fatte passare le estremità di connessione 6, 6' del corpo di riscaldamento a mantello 2, è costituita da una piastra flangiata 8, supportante il corpo di riscaldamento a mantello 2, e da un corpo di chiusura a tenuta 9, serrato con questa, che è inserito nel corpo di passaggio 1 di forma tubolare. Questo corpo di chiusura a tenuta in maniera idonea è centrato mediante una scanalatura 10 o simili, eseguita nel mantello 1' del corpo di passaggio, e mediante serraggio con la piastra flangiata 8, tramite un dado di serraggio 10 su un perno filettato 12, è premuto in maniera sicura contro il mantello del corpo. La scanalatura di centraggio 10 in questo caso è eseguita tutt'intorno (scanalatura anulare). La parte di curva 13 del corpo di riscaldamento a mantello 2 opposta al corpo di chiusura a tenuta 9, è fissata in una staffa di sostegno 14, per escludere un insellamento del corpo di riscaldamento nel percorso dell'acqua. La/e staffa/e di sostegno 14 è/sono parte costituente della copertura 3 chiudente l'altro lato frontale del corpo di passaggio 1 di forma tubolare. Il riscaldatore a flusso passante precedentemente descritto ha anche un regolatore di temperatura dell'acqua 15 ed un termostato di sicurezza 16. Il regolatore di temperatura dell'acqua 15 in questo caso in maniera idonea è previsto nelle vicinanze dello scarico di acqua 7 e del termostato di sicurezza 16 nella zona di



mandata di acqua. Il termostato di sicurezza 16 in questo caso può essere applicato sulla copertura 3 del corpo di passaggio o sul lato inferiore del mantello 1' del corpo di passaggio.

Il perno filettato 12 per il serraggio della piastra flangiata 8 e del corpo di chiusura a tenuta 9 serve contemporaneamente anche per la messa a terra del riscaldatore a flusso passante. Per ridurre l'energia dispersa, è inoltre vantaggioso rivestire con un isolante termico il corpo di passaggio 1 di forma tubolare.

Nell'esempio di esecuzione di un riscaldatore a flusso passante secondo le figure 3 e 4, la mandata di acqua e lo scarico di acqua 5', 7' sono previsti insieme sulla prima copertura del corpo di passaggio 3', e sono parte costituente di questa copertura. La copertura 3' è eseguita come pezzo stampato di materiale plastico, ed è inserita nel corpo di passaggio 1 di forma tubolare. Mediante una bordatura 8 del bordo del corpo di passaggio, la quale si impegna nel pezzo stampato di materiale plastico (copertura 3'), questa parte viene fissata nella posizione inserita. Una guarnizione anulare 19 fornisce la chiusura a tenuta della copertura 3'. Per rendere possibile un flusso uniforme dell'acqua lungo il corpo di riscaldamento a mantello 2, nel corpo di passaggio 1 è disposta una lamiera di guida 20, che è fissata nella copertura 3' e presenta orecchiette 21, 21' piegate verso l'esterno per il supporto del corpo di riscaldamento a mantello 2. Perciò il percorso dell'acqua nel corpo di passaggio viene suddiviso in un canale di andata 22 e in un canale di ritorno 23.

La figura 5 mostra uno riscaldatore a flusso passante, nel quale il corpo di passaggio 1 di forma tubolare è disposto in un manicotto 24 di



materiale plastico resistente alla temperatura, con formazione di una fessura anulare 25. Attraverso la fessura anulare 25 del manicotto 24 è trasportabile aria mediante una soffiante. L'aria trasportata e riscaldata in questo modo, mediante corrispondenti dispositivi supplementari può venire guidata ad esempio nel tino di una macchina lavastoviglie per l'asciugatura delle stoviglie. Per un simile utilizzo del riscaldatore a flusso passante è però necessario che prima l'acqua venga pompata fuori da questo.

* * * * *

R I V E N D I C A Z I O N I

1. Riscaldatore a flusso passante, in particolare riscaldatore a flusso passante per elettrodomestici a convogliamento di acqua, come macchine lavastoviglie o macchine lavatrici, nel quale in un corpo di passaggio di forma tubolare, provvisto di mandata di acqua e di scarico di acqua, è disposto un corpo di riscaldamento a mantello piegato, e i lati frontali del corpo di passaggio sono chiusi ciascuno da una copertura, attraverso una di queste coperture essendo fatte passare le estremità di connessione del corpo di riscaldamento a mantello, caratterizzato dal fatto che la prima copertura (4) del corpo di passaggio è formata da una piastra flangiata (8) supportante il corpo di riscaldamento a mantello (2) e da un corpo di chiusura a tenuta (9) serrato con questa, il corpo di chiusura a tenuta (9) essendo inserito nel corpo di passaggio (1) di forma tubolare ed essendo centrato mediante una scanalatura (10) eseguita nel mantello (1') del corpo di passaggio, ed essendo spinto a tenuta contro il mantello (1') del corpo di passaggio mediante serraggio con la piastra flangiata (8).

2. Riscaldatore a flusso passante secondo la rivendicazione 1, caratterizzato dal fatto che la scanalatura di centraggio (10) è eseguita tutt'intorno (scanalatura anulare) nel mantello (1') del corpo di passaggio.

3. Riscaldatore a flusso passante secondo la rivendicazione 1, caratterizzato dal fatto che la parte di curva (13), opposta al corpo di chiusura a tenuta (9), del corpo di riscaldamento a mantello (2) è fissata in una staffa di sostegno (14).



4. Riscaldatore a flusso passante secondo la rivendicazione 3, caratterizzato dal fatto che la staffa di sostegno (14) è parte costituente della copertura (3) chiudente l'altro lato frontale del corpo di passaggio (1) di forma tubolare.

5. Riscaldatore a flusso passante secondo la rivendicazione 4, caratterizzato dal fatto che nella copertura (3) è prevista la mandata di acqua (5).

6. Riscaldatore a flusso passante secondo la rivendicazione 1 o una delle seguenti, caratterizzato dal fatto che sono previsti un regolatore di temperatura dell'acqua (15) ed un termostato di sicurezza (16), il regolatore di temperatura dell'acqua (15) essendo disposto nelle vicinanze dello scarico di acqua (7) ed il termostato di sicurezza (16) nella zona della mandata di acqua.

7. Riscaldatore a flusso passante secondo la rivendicazione 6, caratterizzato dal fatto che il termostato di sicurezza (16) è applicato sul corpo di passaggio (1) di forma tubolare o sulla copertura (3) del corpo di passaggio.

8. Riscaldatore a flusso passante secondo la rivendicazione 1, caratterizzato dal fatto che la mandata di acqua e lo scarico di acqua (5', 7') sono previsti insieme su una copertura (3') del corpo di passaggio.

9. Riscaldatore a flusso passante secondo la rivendicazione 8, caratterizzato dal fatto che la copertura (3') del corpo di passaggio è eseguita come pezzo stampato di materiale plastico, è inserita nel corpo di passaggio di forma tubolare ed è tenuta da una bordatura (18) impegnantesi nel pezzo stampato.



10. Riscaldatore a flusso passante secondo la rivendicazione 8 oppure 9, caratterizzato dal fatto che la copertura (3') del corpo di passaggio è chiusa a tenuta da una guarnizione anulare (19) rispetto al corpo di passaggio (1).

11. Riscaldatore a flusso passante secondo la rivendicazione 1, caratterizzato dal fatto che nel corpo di passaggio (1) è disposta una lamiera di guida (20) suddividente il percorso dell'acqua in un canale di andata (22) e in un canale di ritorno (23).

12. Riscaldatore a flusso passante secondo la rivendicazione 11, caratterizzato dal fatto che la lamiera di guida (20) è fissata nella copertura (3') del corpo di passaggio (1), e presenta orecchiette (21, 21') piegate verso l'esterno per il supporto del corpo di riscaldamento a mantello (2).

13. Riscaldatore a flusso passante secondo la rivendicazione 1 o una delle seguenti, caratterizzato dal fatto che il corpo di passaggio (1) di forma tubolare è avvolto da un isolamento termico.

14. Riscaldatore a flusso passante secondo la rivendicazione 1, caratterizzato dal fatto che il corpo di passaggio (1) di forma tubolare è disposto in un manicotto (24) di materiale plastico resistente alla temperatura con formazione di una fessura anulare (25) rispetto al mantello del manicotto.

15. Riscaldatore a flusso passante secondo la rivendicazione 14, caratterizzato dal fatto che attraverso la fessura anulare (25) del manicotto (24) è trasportabile aria mediante una soffiante.

Il Mandatario: - Dr. Ing. Guido MODIANO



MI 9:U/00296

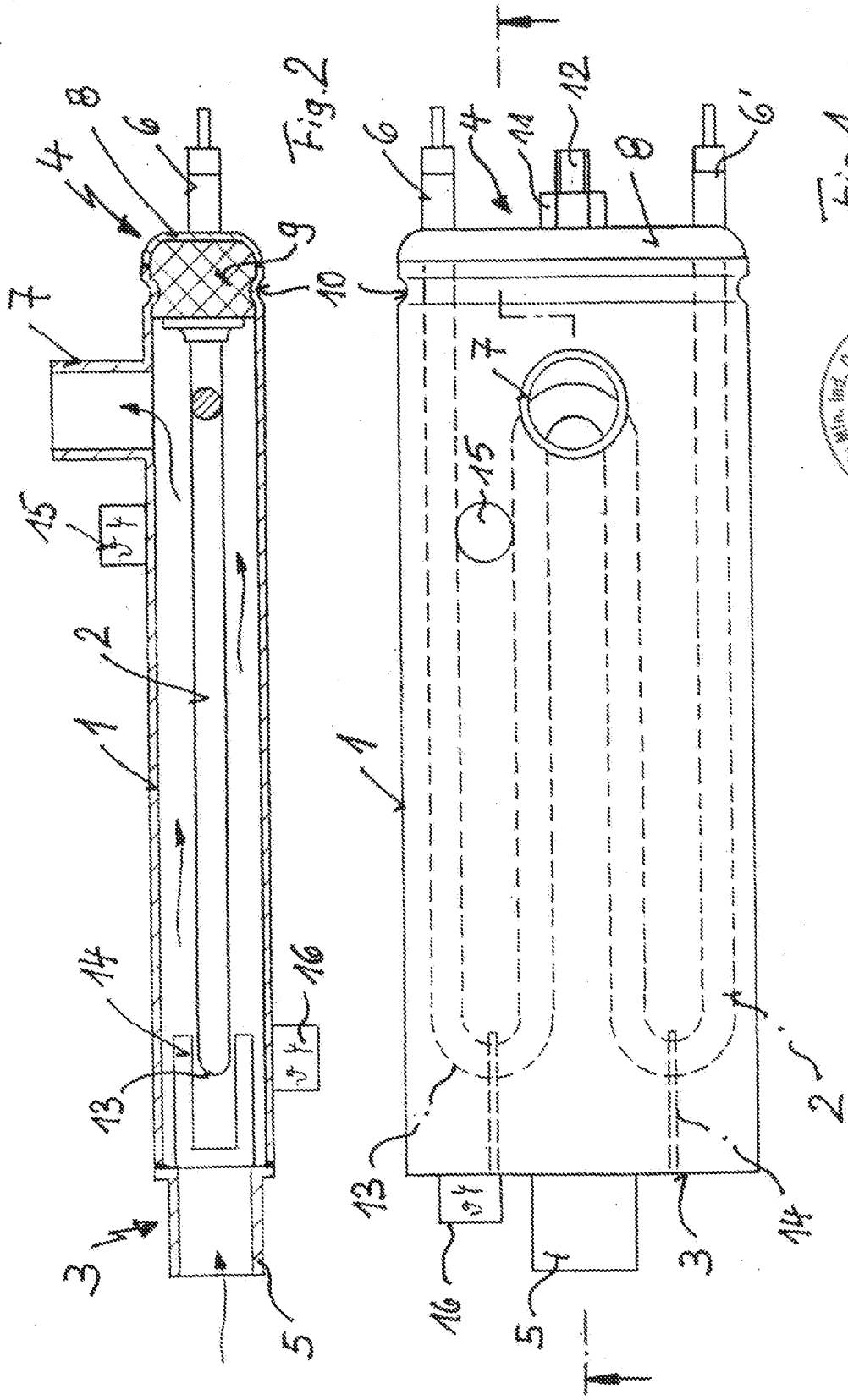


Fig. 1



MI 94 U/00296

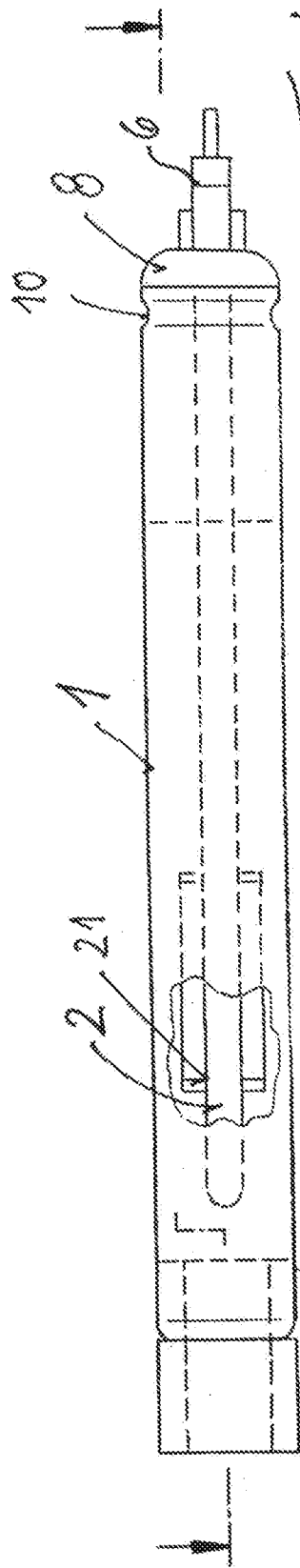


Fig. 4

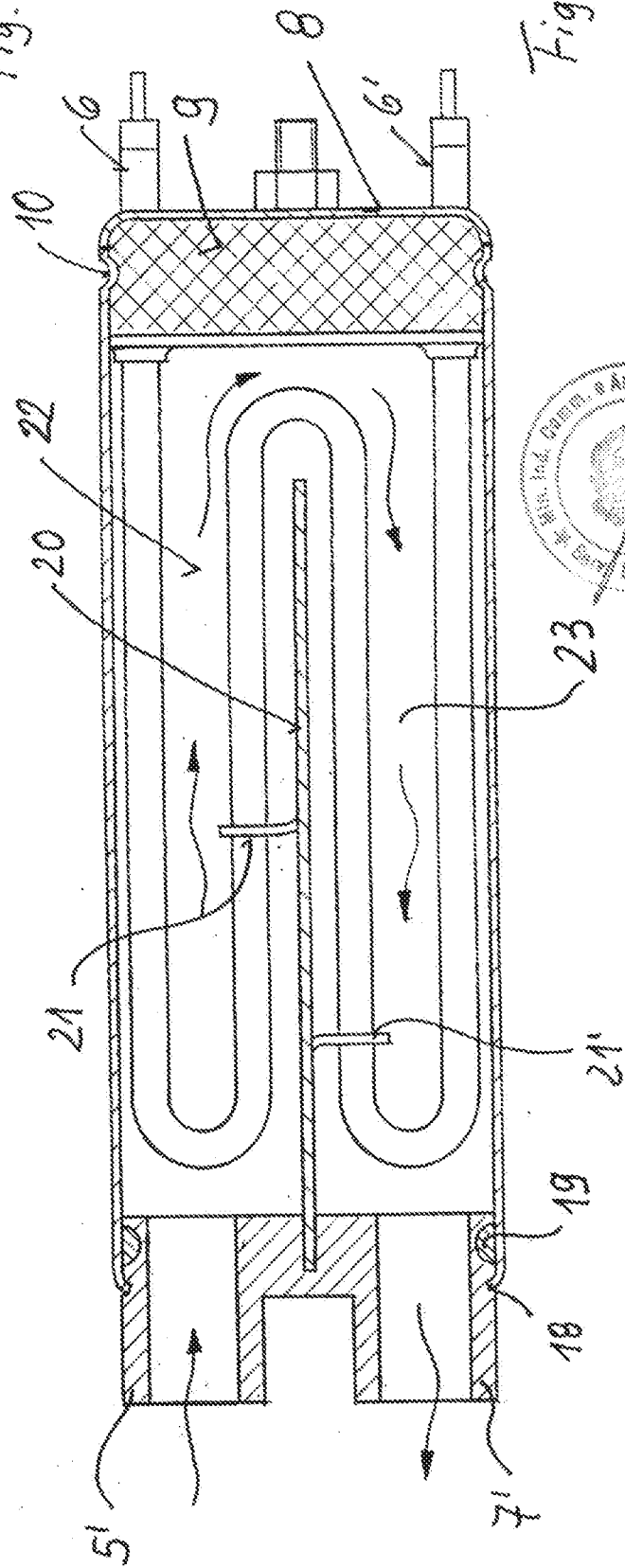
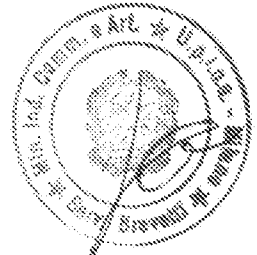


Fig. 3



MI 94 U/00296

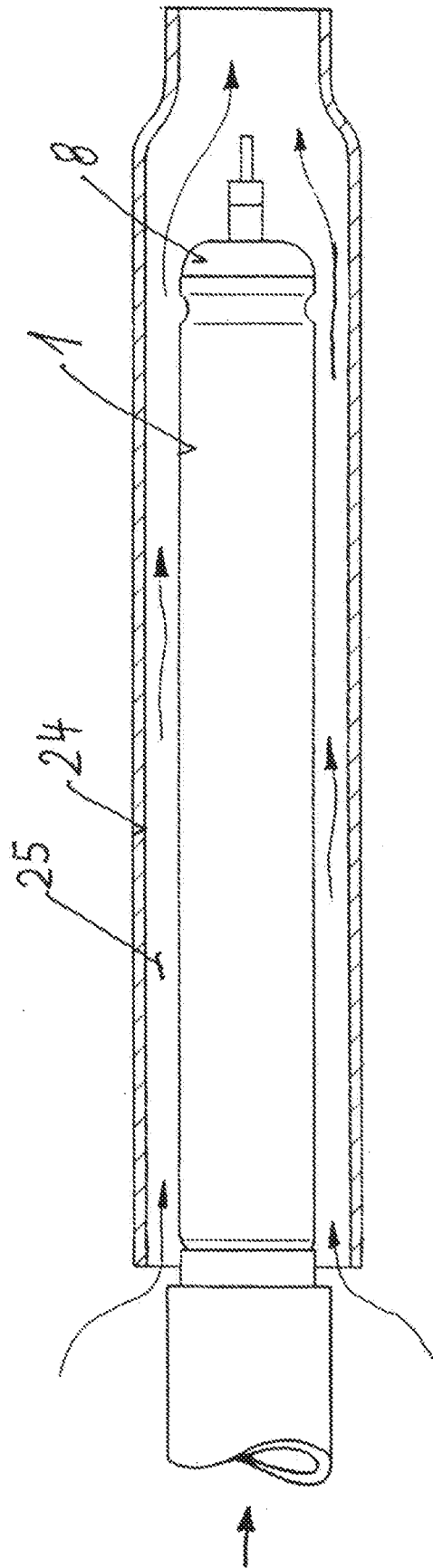


Fig. 5

