



MINISTERE DES AFFAIRES ECONOMIQUES

NUMERO DE PUBLICATION : 1010096A3

NUMERO DE DEPOT : 09600318

Classif. Internat. : E04F A47G

Date de délivrance le : 02 Décembre 1997

---

**Le Ministre des Affaires Economiques,**

Vu la loi du 28 Mars 1984 sur les brevets d'invention, notamment l'article 22;

Vu l'arrêté royal du 2 Décembre 1986 relatif à la demande, à la délivrance et au maintien en vigueur des brevets d'invention, notamment l'article 28;

Vu le procès verbal dressé le 12 Avril 1996 à 14H35 à l'Office de la Propriété Industrielle

**ARRETE :**

ARTICLE 1.- Il est délivré à : S.A. ATELIERS GUILLAUME VANROY WERKHUIZEN N.V. en abrégé "ROY PRODUCTS" avenue de la Verrerie 21-23A, B-1190 BRUXELLES(BELGIQUE)

représenté(e)(s) par : VOSSWINKEL Philippe, GEVERS Patents S.A., Brussels Airport Bus. Park-Holidaystr. 5-1831 DIEGEM.

un brevet d'invention d'une durée de 20 ans, sous réserve du paiement des taxes annuelles, pour : COUVRE-JOINT POUR REVETEMENT DE SURFACE.

INVENTEUR(S) : Vanroy Guy, avenue de la Verrerie 21-23A, B-1190 Bruxelles (BE)

ARTICLE 2.- Ce brevet est délivré sans examen préalable de la brevetabilité de l'invention, sans garantie du mérite de l'invention ou de l'exactitude de la description de celle-ci et aux risques et périls du(des) demandeur(s).

Bruxelles, le 02 Décembre 1997  
PAR DELEGATION SPECIALE :

L. VANROY  
CONTRÔLEUR

Couvre-joint pour revêtement de surface

La présente invention est relative à un couvre-joint pour revêtement de surface, comprenant

- un profilé allongé comportant
- 5     - une première surface visible de l'extérieur et une deuxième surface opposée à la première,
- deux nervures longitudinales parallèles faisant saillie à partir de ladite deuxième surface,
- des rebords qui s'étendent l'un vers l'autre depuis
- 10    chaque nervure longitudinale, en formant entre eux un intervalle de largeur prédéterminée,
- une gorge longitudinale qui est définie entre ladite deuxième surface du profilé, les nervures longitudinales et les rebords et qui présente une ouverture
- 15    longitudinale le long dudit intervalle de largeur prédéterminée,

ainsi que

- des moyens de fixation du profilé à une surface, comportant chacun
- 20    - une tête, présentant une largeur supérieure à celle de l'intervalle précité, et logée dans la gorge du profilé lorsque le profilé est en position de fixation, et
- un corps ancrable à la surface, relié à la tête à
- 25    travers l'ouverture longitudinale de la gorge susdite, lorsque le profilé est en position de fixation.

On connaît déjà depuis longtemps des couvre-joint qui sont destinés à masquer le passage d'un revêtement de sol à un autre.

On connaît notamment un couvre-joint décoratif présentant une masse adhésive sur sa face inférieure, cet élément devant être collé au sol (BE-A-758356). Ce type de couvre-joint présente l'inconvénient du vieillissement de la colle et d'un ancrage insuffisant de ce fait.

On connaît aussi des couvre-joint à clouer ou à visser au sol. On peut citer à titre d'exemple un couvre-joint de montage très aisé (BE-A-1007798).

Ces couvre-joint ne sont toutefois pas prévus pour masquer le passage d'un revêtement de sol à un autre, lorsque ceux-ci présentent des différences de niveau.

Pour résoudre ce problème particulier, diverses solutions ont été proposées.

On peut citer par exemple des couvre-joint formés de deux profilés longitudinaux articulés entre eux et enserrant entre eux les deux revêtements dont le joint est à couvrir (BE-A-859782). Le profilé inférieur est à coller au sol et présente les mêmes inconvénients que le couvre-joint cité précédemment.

On peut citer aussi des couvre-joint formés d'un profilé muni de deux nervures longitudinales rigides définissant avec le fond du profilé une glissière pour permettre l'introduction, par une extrémité de la glissière, de têtes de clou (EP-A-588734). Le fond du profilé et la tête de clou sont agencés de manière à former entre eux une articulation. Toutefois, le profilage de la gorge de réception des têtes de clou impose des limites à l'articulation au point que la demanderesse est dans l'obligation de mettre sur le marché plusieurs profilés de couvre-joint différents selon la hauteur de l'inégalité à rattraper. Il en résulte d'énormes problèmes de stockage.

On connaît aussi des profilés de finition PROSYSTEM mis sur le marché par la firme TOMECANIC, Aubergenville, France, où des chevilles sont introduites latéralement dans une glissière longitudinale du profilé. Cette glissière est conçue pour permettre un jeu limité entre la glissière et la tête des chevilles, ce qui permet, lorsque cela est nécessaire, d'incliner légèrement le profilé par rapport à l'axe des chevilles.

On connaît enfin un couvre-joint de la firme CARL PRINZ GmbH & Co, Goch, Allemagne, qui est décrit dans le tirage à part de Boden, Wand, Decke, Die Spezialzeitschrift für Bodenbeläge und Raumgestaltung 2/1993. Le profilé de celui-ci est prévu asymétrique et déformable par pliage d'un côté en fonction de la différence de niveau à rattraper.

Tous ces couvre-joint présentent l'inconvénient majeur d'un placement difficile. Ils nécessitent tous un forage de trous alignés, puis une introduction des moyens de fixation, que ce soit des clous ou des chevilles, dans la gorge prévue sur la face inférieure du profilé du couvre-joint. Cette introduction doit se faire par les extrémités de la gorge et les chevilles sont alors disposées par glissement dans la gorge à distance l'une de l'autre d'une façon correspondant à la distance entre les trous. Il faut ensuite retourner le profilé en espérant que les chevilles ne glissent pas pendant cette opération. Ce n'est que lorsque toutes les chevilles ont leur tige simultanément dans leur trou respectif qu'une pression peut être appliquée à partir du haut sur le couvre-joint pour enfoncer les chevilles dans les trous. Il est absolument nécessaire de bien mesurer la pression appliquée tout le long du couvre-joint pour que celui-ci présente une inclinaison appropriée et uniforme. Comme on peut le constater cette manoeuvre est compliquée et demande de l'adresse de la

part de l'utilisateur. En outre, elle ne permet que l'emploi de moyens de fixation à enfoncer, et elle exclut ceux à visser par exemple. Enfin, en cas de fausse manoeuvre et de mauvais placement, il est très difficile de prévoir un enlèvement du couvre-joint, sans 5 casser ou abîmer celui-ci ou le revêtement de surface.

Par ailleurs, la plupart de ces couvre-joint nécessitent plusieurs profilés différents selon la différence de niveau à rattraper. Par leur conception, 10 ils ne permettent qu'une inclinaison limitée du profilé utilisé par rapport à l'axe des chevilles ou clous mis en oeuvre pour la fixation du couvre-joint.

La présente invention a pour but de résoudre ces problèmes, en mettant au point un couvre-joint aisé 15 à monter et à démonter, et d'un type unique, c'est-à-dire convenant aussi bien pour couvrir un joint en l'absence de dénivellation qu'en présence d'une différence de niveau de l'ordre par exemple de 15 à 16 mm, ce qui est généralement admis dans cette technique comme la 20 valeur maximale à rattraper.

On résout ce problème, suivant l'invention, par un couvre-joint tel que cité au début, dans lequel chaque moyen de fixation comprend

- une tête précitée, séparable du corps, qui peut être 25 introduite indépendamment dans la gorge longitudinale du profilé, la tête présentant une tige qui est pourvue à une extrémité d'une rotule et qui, lorsque la tête est logée dans la gorge, passe à travers l'ouverture longitudinale de celle-ci avec la rotule 30 située en dehors du profilé,
- un corps précité, pourvu d'un logement de rotule ouvert vers l'extérieur, dans lequel la rotule de la tête peut être insérée par encliquetage, et
- une articulation formée par la rotule de la tête et le 35 logement de rotule du corps, en position d'insertion

de la rotule dans ce logement, cette articulation permettant une inclinaison de la tête du moyen de fixation, et respectivement du profilé, par rapport à son corps.

5 Un couvre-joint de ce genre offre l'avantage de permettre une inclinaison très importante du profilé par rapport aux corps des moyens de fixation. Ceux-ci peuvent être placés au préalable de manière parfaitement ajustée. Les profilés de recouvrement sont ensuite fixés  
10 par encliquetage des rotules des têtes des moyens de fixation dans le corps de ceux-ci. Le placement et l'ajustement en hauteur du couvre-joint sont donc particulièrement aisés.

Suivant une forme de réalisation de l'inven-  
15 tion, la rotule a une forme sphérique et le logement de rotule présente une ouverture circulaire orientée vers le profilé, qui présente un diamètre légèrement plus petit que celui de la rotule sphérique. La liberté du pivotement de la tête des moyens de fixation est ainsi  
20 particulièrement bien assurée.

D'autres formes de réalisation de l'invention sont indiquées dans les revendications annexées.

D'autres détails et particularités de l'invention ressortiront de la description donnée ci-après, à  
25 titre non limitatif, et avec référence aux dessins annexés.

La figure 1 représente une vue en élévation de profil, éclatée, d'une forme de réalisation suivant l'invention.

30 La figure 2 représente une vue en coupe, suivant la ligne II-II, de la figure 1.

Les figures 3 à 5 représentent un couvre-joint suivant l'invention utilisé pour masquer trois différences de niveau.

Sur les dessins, les éléments identiques ou analogues sont désignés par les mêmes références.

Dans la description qui suit, on se réfère à titre d'exemple à un couvre-joint à placer entre deux revêtements de sol. Il doit être entendu que des couvre-joint suivant l'invention peuvent servir à masquer un joint entre d'autres surfaces que des surfaces de sol, par exemple des surfaces de paroi.

Sur la figure 1, on a représenté un couvre-joint 1 comprenant un profilé allongé 2 et des moyens de fixation 3. La profilé 2 présente une première surface, qui dans le cas illustré est la surface supérieure, et une deuxième surface, ici la surface inférieure 4. Deux nervures longitudinales parallèles 5, 6 font saillie vers le bas à partir de cette surface inférieure 4 et des rebords 7, 8 s'étendent l'un vers l'autre depuis chaque nervure longitudinale 5, 6, en formant entre eux un intervalle de largeur D prédéterminée. Une gorge longitudinale 9 est ainsi définie entre la surface inférieure 4 du profilé, les nervures longitudinales 5, 6 et les rebords 7, 8, et elle présente une ouverture vers le bas le long de l'intervalle de largeur D. Cette gorge est accessible également par des ouvertures d'extrémité aux bouts longitudinaux, non représentés, du profilé allongé.

Les moyens de fixation 3 du profilé 2 au sol comportent chacun une tête 10, présentant une largeur supérieure à celle de l'intervalle précité. Elle est logée dans la gorge 9 du profilé 2 lorsque le profilé est en position de fixation (voir figures 3 à 5). La forme de la tête est avantageusement adaptée à celle de la gorge pour obtenir un frottement doux entre elles, qui permette à la fois un coulissement aisé de la tête dans la gorge, mais aussi son maintien en place lorsqu'on arrête de la faire glisser.

Suivant l'invention, cette tête 10 est une pièce indépendante qui peut être introduite séparément dans la gorge longitudinale 9 du profilé 2. Elle est pourvue d'une tige 11 qui, à une extrémité, présente une rotule 12, laquelle a, dans l'exemple illustré, la forme d'une sphère.

Ainsi qu'il ressort des figures 3 à 5, lorsque la tête 10 est logée dans la gorge 9, sa tige 11 passe à travers l'ouverture longitudinale de la gorge 9, avec la rotule 12 située en dehors du profilé 2.

Les moyens de fixation 3 suivant l'invention comprennent également chacun un corps ancrable au sol. Dans l'exemple de réalisation illustré le corps comprend une tige d'ancrage à filet externe 14 et une tête d'articulation 15 pourvue de pans multiples, notamment hexagonale. Ce corps peut ainsi être vissé par une clé courante appropriée, soit directement dans le sol, soit dans une cheville 16 préalablement introduite dans un trou foré dans le sol.

Le corps comporte, dans sa tête d'articulation 15, un logement de rotule 17 ouvert vers l'extérieur et dans lequel la rotule 12 d'une tête 10 peut être enfoncée par encliquetage. Dans l'exemple de réalisation illustré, le logement présente une ouverture circulaire 18, qui en position de fixation du corps est orientée vers le haut. Le diamètre de cette ouverture 18 est légèrement plus petit que celui de la rotule sphérique 12. Il en résulte qu'après encliquetage la rotule 12 est retenue dans le logement de rotule 17.

La rotule 12 de la tête 10 et le logement de rotule 17 du corps du moyen de fixation 3 forment ainsi une articulation permettant une profonde inclinaison de la tête, par rapport à l'axe longitudinal du corps. Lorsque la tête 10 est insérée dans la gorge 9 d'un

couvre-joint, celui-ci pivote d'une manière correspondant à la tête.

5 Sur les figures 3 à 5, le couvre-joint doit être placé pour masquer des inégalités différentes entre deux sols 19 et 20, 20' ou respectivement 20". La différence de niveau entre 19 et 20 est de 5mm, entre 19 et 20' de 10 mm et entre 19 et 20" de 16 mm.

10 On fore tout d'abord, d'une manière connue, une série de trous alignés dans le sol 19. Puis dans chacun des trous, on enfonce une cheville 16. Dans la cavité de chaque cheville on visse alors un corps à tige filetée 13. Selon les cas on vissera plus ou moins profondément celle-ci dans le sol, d'une manière finement ajustable et aisément déterminable puisqu'on peut  
15 voir ce que l'on fait.

20 Ensuite des têtes 10, en un nombre correspondant aux moyens de fixation 3 utilisés, sont passées dans la gorge 9 du profilé 2, par une de ses extrémités latérales. Les têtes sont placées dans la gorge à hauteur des moyens de fixation et leur rotule 12 peut alors être encliquetée dans le logement de rotule 17 correspondant par simple pression sur le couvre-joint. Grâce à l'articulation des moyens de fixation 3, le  
25 couvre-joint prend automatiquement l'inclinaison appropriée entre les deux niveaux de sol. Si la hauteur des têtes d'articulation 15 a été mal ajustée, on peut encore désencliqueter le couvre-joint, réajuster la hauteur des têtes d'articulation 15 par vissage et réencliqueter ensuite le couvre-joint.

30 En plus de la forme hexagonale de la tête d'articulation 15, permettant un vissage de l'extérieur des tiges filetées 13, on peut prévoir en outre, dans celles-ci, une cavité à pans multiples 21 qui communique avec l'extérieur par le logement de rotule 17. Dans  
35 cette cavité, on peut introduire une clé de vissage

appropriée qui permet de visser le corps du moyen de fixation, même lorsqu'il est en position très enfoncée, comme sur la figure 3 par exemple.

5        Au lieu de moyens de fixation à visser, on peut bien entendu aussi prévoir des moyens de fixation à enfoncer, par exemple des clous, des chevilles, etc..., dont la tête comporte le logement de rotule.

10        On peut aussi concevoir que les rotules aient une forme différente d'une forme sphérique, par exemple une forme cylindrique, et que les logements de rotule aient une forme correspondante appropriée.

REVENDICATIONS

1. Couvre-joint (1) pour revêtement de surface (19, 20, 20', 20"), comprenant

- un profilé allongé (2) comportant

5 - une première surface visible de l'extérieur et une deuxième surface (4) opposée à la première,

- deux nervures longitudinales parallèles (5, 6) faisant saillie à partir de ladite deuxième surface (4),

10 - des rebords (7, 8) qui s'étendent l'un vers l'autre depuis chaque nervure longitudinale (5, 6), en formant entre eux un intervalle de largeur (D) prédéterminée,

15 - une gorge longitudinale (9) qui est définie entre ladite deuxième surface (4) du profilé, les nervures longitudinales (5, 6) et les rebords (7, 8) et qui présente une ouverture longitudinale le long dudit intervalle de largeur (D) prédéterminée,

ainsi que

20 - des moyens de fixation (3) du profilé (2) à une surface (19), comportant chacun

25 - une tête (10), présentant une largeur supérieure à celle (D) de l'intervalle précité, et logée dans la gorge (9) du profilé (2) lorsque le profilé est en position de fixation, et

- un corps ancrable à la surface, relié à la tête (11) à travers l'ouverture longitudinale de la gorge (9) susdite, lorsque le profilé est en position de fixation,

30 caractérisé en ce que chaque moyen de fixation (3) comprend

35 - une tête précitée (10), séparable du corps, qui peut être introduite indépendamment dans la gorge longitudinale (9) du profilé (2), la tête (10) présentant une tige (11) qui est pourvue à une extrémité d'une rotule

(12) et qui, lorsque la tête (10) est logée dans la gorge (9), passe à travers l'ouverture longitudinale de celle-ci avec la rotule (12) située en dehors du profilé (2),

- 5 - un corps précité, pourvu d'un logement de rotule (17) ouvert vers l'extérieur, dans lequel la rotule (12) de la tête (10) peut être insérée par encliquetage, et
- une articulation formée par la rotule (12) de la tête (10) et le logement de rotule (17) du corps, en
- 10 position d'insertion de la rotule (12) dans ce logement (17), cette articulation permettant une inclinaison de la tête (10) du moyen de fixation (3), et respectivement du profilé (2), par rapport à son corps.

15                   2. Couvre-joint suivant la revendication 1, caractérisé en ce que la rotule (12) a une forme sphérique et en ce que le logement de rotule (17) présente une ouverture circulaire (18), orientée vers le profilé, qui présente un diamètre légèrement plus petit que celui de

20 la rotule sphérique (12).

3. Couvre-joint suivant l'une ou l'autre des revendications 1 et 2, caractérisé en ce que le corps précité comporte une tige d'ancrage (13) et une tête d'articulation (15) dans laquelle est située le logement

25 de rotule (17).

4. Couvre-joint suivant la revendication 3, caractérisé en ce que la tige d'ancrage (13) présente un filet externe (14) et en ce que le corps comporte des moyens de vissage.

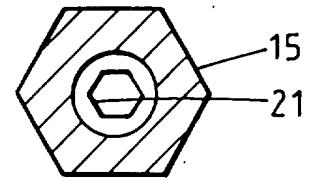
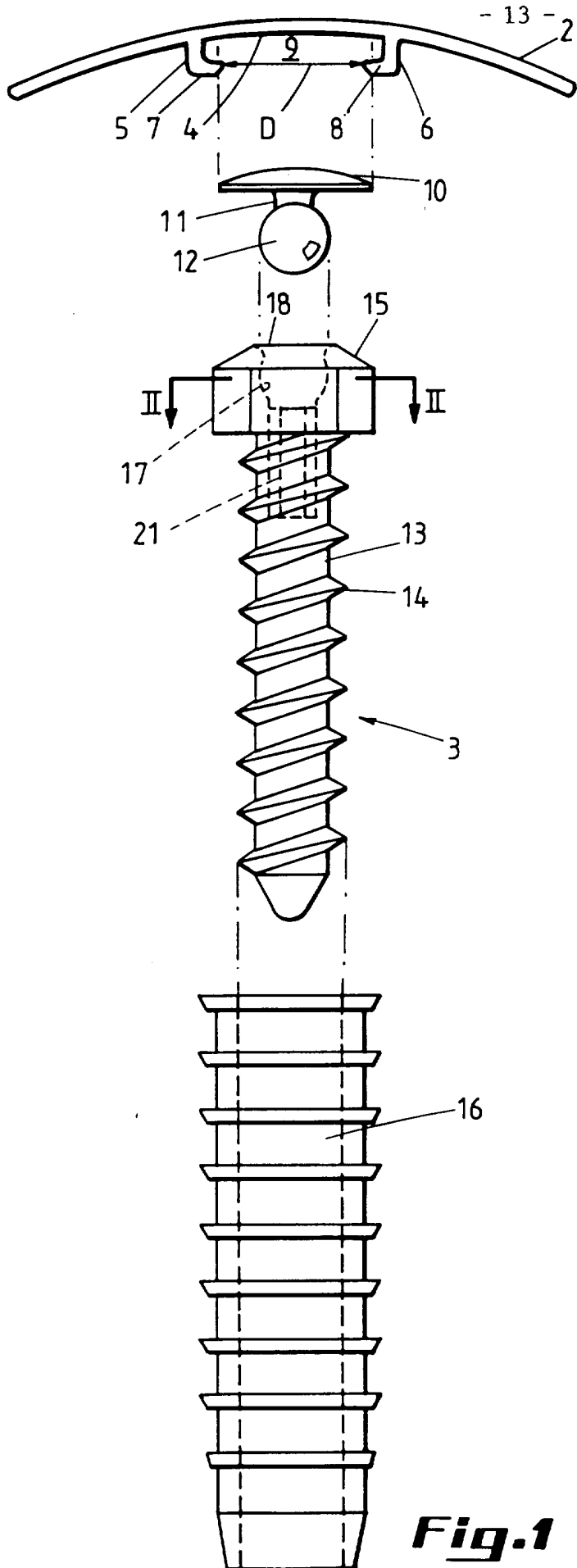
30                   5. Couvre-joint suivant la revendication 4, caractérisé en ce que la tête d'articulation (15) est pourvue, comme moyens de vissage, de pans multiples externes capables de coopérer avec une clé de vissage appropriée.

5 6. Couvre-joint suivant l'une des revendications 4 et 5, caractérisé en ce que la tige d'ancrage (13) comporte, comme moyens de vissage, une cavité à pans multiples (21), qui communique avec l'extérieur par le logement de rotule (17), et dans laquelle peut être introduite une clé de vissage appropriée.

10 7. Couvre-joint suivant l'une quelconque des revendications 1 à 6, caractérisé en ce que chaque moyen de fixation (3) comprend en outre un moyen de cheville (16) fixable dans une surface, qui présente une cavité dans laquelle le corps susdit peut être enfoncé de manière fixe, pour permettre son ancrage susdit à la surface.

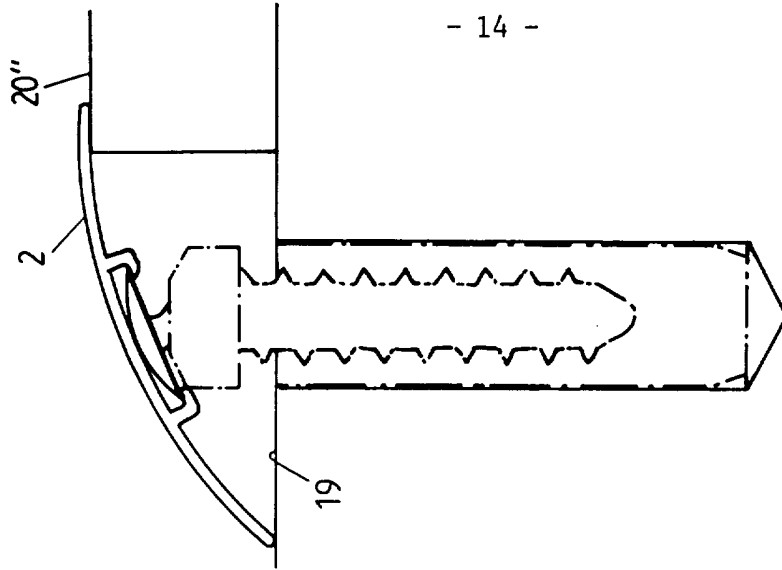
15 8. Couvre-joint suivant l'une quelconque des revendications 1 à 3, caractérisé en ce que le corps ancrable à une surface est un clou, une cheville à tête, ou un élément analogue.

09600318

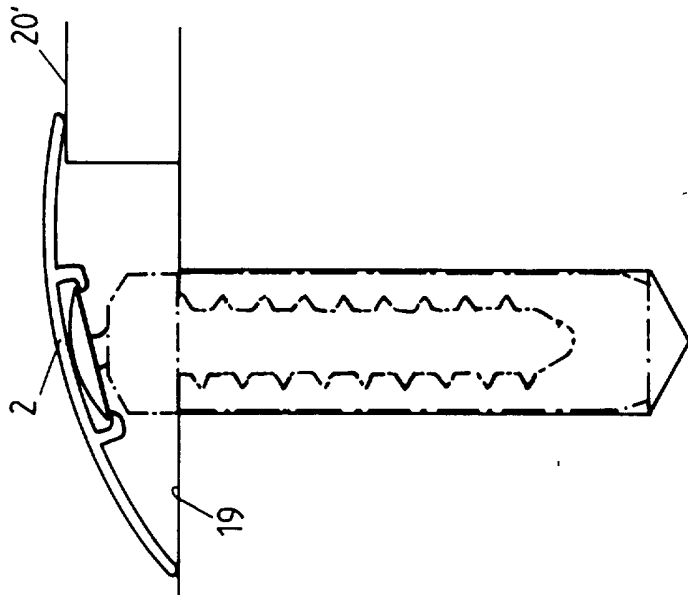


**Fig. 2**

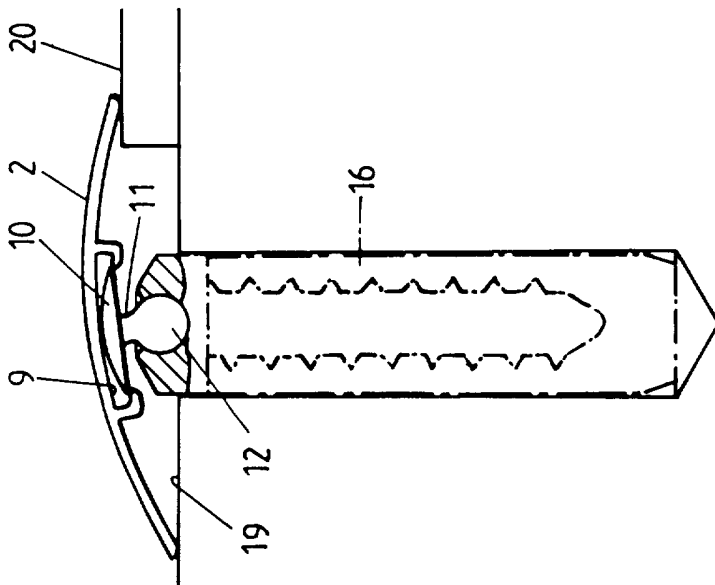
**Fig. 1**



**Fig. 5**



**Fig. 4**



**Fig. 3**

# TRAITE DE COOPERATION EN MATIERE DE BREVETS

Rapport de recherche de type international  
établi en vertu de l'article 21 § 9  
de la loi belge sur les brevets d'invention  
du 28 mars 1984

IDENTIFICATION DE LA DEMANDE INTERNATIONALE	RÉFÉRENCE DU DÉPOSANT OU DU MANDATAIRE  V. 333.263
Demande nationale belge n°  9600318	Date du dépôt  12 avril 1996
	Date de priorité revendiquée
Déposant (nom)  ROY PRODUCTS"	
Date de requête de la recherche de type international  --	Numéro attribué par l'administration chargée de la recherche internationale  SN 27186 BE
<b>I. CLASSEMENT DE L'OBJET DE LA DEMANDE</b> (en cas de plusieurs symboles de la classification, les indiquer tous)	
Selon la classification internationale des brevets (CIB) ou à la fois selon la classification nationale et la CIB  Int.Cl.6: E 04 F 19/06, A 47 G 27/04	
<b>II. DOMAINES RECHERCHES</b>	
Documentation minimale consultée	
Système de classification	Symboles de la classification
Int.Cl.6:	E 04 F, A 47 G, E 06 B
Documentation consultée autre que la documentation minimale dans la mesure où ces documents font partie des domaines consultés	
III. <input type="checkbox"/> IL A ÉTÉ ESTIMÉ QUE CERTAINES REVENDICATIONS NE POUVAIENT FAIRE L'OBJET D'UNE RECHERCHE (Observations sur la feuille supplémentaire)	
IV. <input type="checkbox"/> ABSENCE D'UNITÉ DE L'INVENTION ET/OU CONSTATATION RELATIVE A L'ÉTENDUE DE LA RECHERCHE (Observations sur la feuille supplémentaire)	

# RAPPORT DE RECHERCHE DE TYPE INTERNATIONAL

Demande de recherche No

BE 9600318

**A. CLASSEMENT DE L'OBJET DE LA DEMANDE**  
 CIB 6 E04F19/06 A47G27/04

Selon la classification internationale des brevets (CIB) ou à la fois selon la classification nationale et la CIB

**B. DOMAINES SUR LESQUELS LA RECHERCHE A PORTE**

Documentation minimale consultée (système de classification suivi des symboles de classement)

CIB 6 E04F A47G E06B

Documentation consultée autre que la documentation minimale dans la mesure où ces documents relèvent des domaines sur lesquels a porté la recherche

Base de données électronique consultée au cours de la recherche internationale (nom de la base de données, et si cela est réalisable, termes de recherche utilisés)

**C. DOCUMENTS CONSIDERES COMME PERTINENTS**

Catégorie *	Documents cités, avec, le cas échéant, l'indication des passages pertinents	no. des revendications visées
A	EP,A,0 588 734 (DINAC PROFINITION S.A.) 23 Mars 1994 cité dans la demande voir colonne 3, ligne 3 - colonne 4, ligne 53; figures 1-7	1,7,8
A	--- US,A,2 996 751 (ROBY ET AL) 22 Août 1961 voir colonne 1, ligne 43 - colonne 2, ligne 63; figures 1-4	1-4,7,8
A	--- BE,A,1 007 798 (S.A. ATELIERS GUILLAUME VANROY WERKHUIZEN N.V.) 24 Octobre 1995 cité dans la demande voir page 4, ligne 19 - page 8, ligne 11; figures 1-6	1,7,8
A	--- BE,A,859 782 (DINAC S.A.) 14 Avril 1978 cité dans la demande -----	

 Voir la suite du cadre C pour la fin de la liste des documents

 Les documents de familles de brevets sont indiqués en annexe

\* Catégories spéciales de documents cités:

\*A\* document définissant l'état général de la technique, non considéré comme particulièrement pertinent

\*E\* document antérieur, mais publié à la date de dépôt ou après cette date

\*L\* document pouvant jeter un doute sur une revendication de priorité ou cité pour déterminer la date de publication d'une autre citation ou pour une raison spéciale (telle qu'indiquée)

\*O\* document se référant à une divulgation orale, à un usage, à une exposition ou tous autres moyens

\*P\* document publié avant la date de dépôt, mais postérieurement à la date de priorité revendiquée

\*T\* document ultérieur publié après la date de dépôt ou la date de priorité et n'appartenant pas à l'état de la technique pertinent, mais cité pour comprendre le principe ou la théorie constituant la base de l'invention

\*X\* document particulièrement pertinent; l'invention revendiquée ne peut être considérée comme nouvelle ou comme impliquant une activité inventive par rapport au document considéré isolément

\*Y\* document particulièrement pertinent; l'invention revendiquée ne peut être considérée comme impliquant une activité inventive lorsque le document est associé à un ou plusieurs autres documents de même nature, cette combinaison étant évidente pour une personne du métier

\*&amp;\* document qui fait partie de la même famille de brevets

Date à laquelle la recherche de type international a été effectivement achevée

17 Octobre 1996

Date d'expédition du rapport de recherche de type international

Nom et adresse postale de l'administration chargée de la recherche internationale

 Office Européen des Brevets, P.B. 5818 Patentlaan 2  
 NL - 2280 HV Rijswijk  
 Tel. (+ 31-70) 340-2040, Tx. 31 651 epo nl,  
 Fax (+ 31-70) 340-3016

Fonctionnaire autorisé

Ayiter, J

# RAPPORT DE RECHERCHE DE TYPE INTERNATIONAL

Renseignements relatifs aux membres de familles de brevets

Demande de recherche n

BE 9600318

Document brevet cité au rapport de recherche	Date de publication	Membre(s) de la famille de brevet(s)	Date de publication
EP-A-0588734	23-03-94	FR-A-	2695671
		DE-D-	69302648
		ES-T-	2087693
-----	-----	-----	-----
US-A-2996751	22-08-61	AUCUN	
-----	-----	-----	-----
BE-A-1007798	24-10-95	AUCUN	
-----	-----	-----	-----
BE-A-859782	14-04-78	FR-A-	2367886
		AU-A-	2938377
		CA-A-	1084218
		CH-A-	619021
		DE-A-	2746242
		GB-A-	1556596
		JP-A-	53049836
		LU-A-	78300
		NL-A-	7710558
		SE-B-	415319
		SE-A-	7711557
US-A-	4156300		
-----	-----	-----	-----