

①9 RÉPUBLIQUE FRANÇAISE
INSTITUT NATIONAL
DE LA PROPRIÉTÉ INDUSTRIELLE
PARIS

①1 N° de publication :

2 936 209

(à n'utiliser que pour les
commandes de reproduction)

②1 N° d'enregistrement national :

08 56354

⑤1 Int Cl⁸ : **B 62 B 7/10** (2006.01), **B 62 B 7/06**

⑫

DEMANDE DE CERTIFICAT D'UTILITE

A3

②2 Date de dépôt : 22.09.08.

③0 Priorité :

④3 Date de mise à la disposition du public de la
demande : 26.03.10 Bulletin 10/12.

⑤6 Les certificats d'utilité ne sont pas soumis à la
procédure de rapport de recherche.

⑥0 Références à d'autres documents nationaux
apparentés :

⑦1 Demandeur(s) : *WEI GUAN PRODUCTS CO LTD—
CN.*

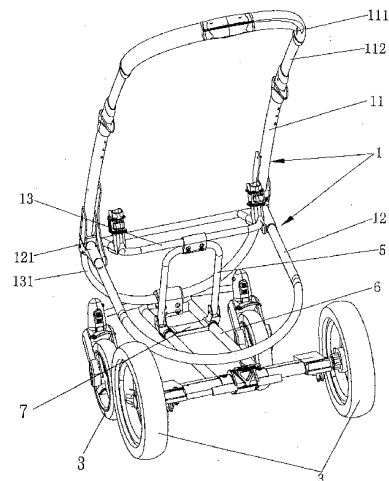
⑦2 Inventeur(s) : *HSU CHUAN KAI.*

⑦3 Titulaire(s) : *WEI GUAN PRODUCTS CO LTD.*

⑦4 Mandataire(s) : *CABINET CHAILLOT.*

⑤4 **POUSSETTE PLIABLE.**

⑤7 Une poussette pliable comprend un cadre de support (1) comprenant deux montants arrière creux (11), une première barre pliante (12), une seconde barre pliante (5), une troisième barre pliante (13), une quatrième barre pliante (131), un support inférieur (6) et un coulisseau (7). Ainsi, lorsque la poussette est pliée, les montants arrière (11) sont amenés à tourner vers l'arrière et vers le bas en direction de la première barre pliante (12) pour réduire le volume du cadre de support (1) à la valeur minimale, de telle sorte que la poussette pliée a le volume le plus petit, permettant ainsi de faciliter le stockage et le transport de la poussette lorsqu'elle n'est pas en utilisation.



FR 2 936 209 - A3



POUSSETTE PLIABLE

La présente invention porte sur une poussette pliable.

5 Une poussette pliable classique comprend un cadre de support, un siège monté dans le cadre de support, une capote d'ombrage montée sur le cadre de support pour faire de l'ombre sur le siège, et plusieurs roulettes montées sur une partie inférieure du cadre de support. Cependant, le
10 cadre de support a un volume plus important lorsqu'il est plié, de telle sorte que la poussette pliée a un volume plus important pour occuper un espace plus grand, provoquant ainsi un inconvénient pour le stockage et le transport de la poussette lorsqu'elle n'est pas en
15 utilisation.

L'objectif principal de la présente invention est de proposer une poussette pliable ayant un plus petit volume lorsqu'elle est pliée.

La présente invention a donc pour objet une
20 poussette pliable, caractérisée par le fait qu'elle comprend :

- un cadre de support comprenant deux montants arrière creux, une première barre pliante, une seconde barre pliante, une troisième barre pliante, une quatrième
25 barre pliante, un support inférieur et un coulisseau ; dans laquelle :
- chacun des montants arrière a une extrémité inférieure reliée de façon pivotante avec la première barre pliante ;
- 30 - le coulisseau est déplaçable sur le support inférieur ;
- la seconde barre pliante est reliée de façon pivotante entre le coulisseau et la troisième barre pliante ;

- la troisième barre pliante est reliée de façon pivotante entre les montants arrière et la seconde barre pliante ;
- la quatrième barre pliante est reliée de façon pivotante entre les montants arrière et le support inférieur.

5 La troisième barre pliante peut être reliée de façon pivotante à la première barre pliante.

 La troisième barre pliante peut être reliée de façon pivotante à la quatrième barre pliante.

 Le cadre de support peut comprendre en outre une articulation de positionnement pour relier les montants
10 arrière, la première barre pliante, la troisième barre pliante et la quatrième barre pliante.

 Les montants arrière, la première barre pliante, la seconde barre pliante et la troisième barre pliante
15 peuvent construire une première liaison ; la première barre pliante, la quatrième barre pliante et le support inférieur peuvent construire une seconde liaison.

 Chacune de la première barre pliante, de la seconde barre pliante et de la troisième barre pliante peut
20 avoir un profilé sensiblement en forme de U.

 Pour mieux illustrer l'objet de la présente invention, on va en décrire ci-après à titre indicatif et non limitatif, un mode de réalisation particulier avec référence aux dessins annexés.

25 Sur ces dessins :

- la Figure 1 est une vue en perspective de la poussette pliable selon la présente invention ;
- 30 - la Figure 2 est une vue en perspective de côté de la Figure 1 ;

- la Figure 3 est une vue en perspective arrière de la Figure 1 ;
- les Figures 4 à 6 sont des vues opérationnelles latérales schématiques de la Figure 1.

Si l'on se réfère aux Figures 1 à 3, on peut voir qu'une poussette pliable selon la présente invention comprend un cadre de support 1, un siège 2 monté dans le cadre de support 1, une capote d'ombrage 4 montée sur une extrémité supérieure du siège 2, un accoudoir 21 monté sur un côté avant du siège 2 pour un bébé placé dans le siège 2, et plusieurs roulettes 3 montées sur une partie inférieure du cadre de support 1.

Le cadre de support 1 comprend deux montants arrière creux 11, deux barres rétractables 112, un guidon 111, une première barre pliante 12, une articulation de positionnement 121, une seconde barre pliante 5, une troisième barre pliante 13, une quatrième barre pliante 131, un support inférieur 6 et un coulisseau 7.

Chacun des montants arrière 11 est un tube et a une extrémité supérieure reliée à une barre respective des deux barres rétractables 112 et une extrémité inférieure reliée de façon pivotante à la première barre pliante 12. Chacune des deux barres rétractables 112 a une extrémité supérieure reliée à une extrémité du guidon 111 et une extrémité inférieure montée de façon rétractable dans un montant respectif des montants arrière 11. La première barre pliante 12 est située sous les montants arrière 11. Le coulisseau 7 est déplaçable sur le support inférieur 6. La seconde barre pliante 5 est reliée de façon pivotante entre le coulisseau 7 et la troisième barre pliante 13. La troisième barre pliante 13 est reliée de façon pivotante

entre les montants arrière 11 et la seconde barre pliante 5. La troisième barre pliante 13 est également reliée de façon pivotante à la première barre pliante 12. La troisième barre pliante 13 a une extrémité reliée de façon pivotante à une extrémité de la quatrième barre pliante 131. La quatrième barre pliante 131 est reliée de façon pivotante entre les montants arrière 11 et le support inférieur 6. L'articulation de positionnement 121 est utilisée pour relier les montants arrière 11, la première barre pliante 12, la troisième barre pliante 13 et la quatrième barre pliante 131. Les montants arrière 11, la première barre pliante 12, la seconde barre pliante 5 et la troisième barre pliante 13 construisent une première liaison. La première barre pliante 12, la quatrième barre pliante 131 et le support inférieur 6 construisent une seconde liaison. Chacune de la première barre pliante 12, de la seconde barre pliante 5 et de la troisième barre pliante 13 a un profilé sensiblement en forme de U.

Lors du fonctionnement, si l'on se réfère aux Figures 1 à 6, on peut voir que lorsqu'un utilisateur souhaite plier la poussette ou lorsque la poussette n'est pas en utilisation, l'état verrouillé de la poussette est libéré. Ensuite, le guidon 111 est poussé vers le bas pour rétracter les deux barres rétractables 112 dans les montants arrière 11. Ensuite, les montants arrière 11 sont amenés à tourner vers l'arrière et vers le bas en direction de la première barre pliante 12 pour entraîner et déplacer la troisième barre pliante 13 vers l'arrière et vers le bas pour pousser la seconde barre pliante 5, laquelle pousse le coulisseau 7 pour qu'il coulisse vers l'arrière sur le support inférieur 6 de façon à plier la troisième barre pliante 13 et la seconde barre pliante 5 entre les montants arrière 11 et la première barre pliante 12. Au même moment,

lorsque les montants arrière 11 sont amenés à tourner vers l'arrière et vers le bas en direction de la première barre pliante 12, la quatrième barre pliante 131 est entraînée par les montants arrière 11 à tourner vers l'avant et vers le haut et à entraîner le support inférieur 6 pour qu'il se déplace vers l'avant de façon à plier les roulettes 3. Ainsi, les montants arrière 11 sont amenés à tourner vers l'arrière et vers le bas en direction de la première barre pliante 12 pour plier la troisième barre pliante 13 et la seconde barre pliante 5 entre les montants arrière 11 et la première barre pliante 12 et plier le support inférieur 6 et les roulettes 3 au-dessous de la première barre pliante 12 de façon à plier la poussette.

Au contraire, le guidon 111 est tiré vers l'extérieur pour tirer les deux barres rétractables 112 vers l'extérieur à partir des montants arrière 11. Ensuite, les montants arrière 11 sont amenés à tourner vers le haut et vers l'avant pour entraîner et déplacer la troisième barre pliante 13 vers l'avant et vers le haut pour pousser la seconde barre pliante 5 qui pousse le coulisseau 7 pour qu'il coulisse vers l'avant sur le support inférieur 6 de façon à étendre la troisième barre pliante 13 et la seconde barre pliante 5 entre les montants arrière 11 et la première barre pliante 12, comme représenté sur la Figure 1. En même temps, lorsque les montants arrière 11 sont amenés à tourner vers le haut et vers l'avant, la quatrième barre pliante 131 est entraînée par les montants arrière 11 à tourner vers l'arrière et vers le bas et à entraîner le support inférieur 6 pour qu'il se déplace vers l'arrière de façon à étendre les roulettes 3. Ainsi, les montants arrière 11 sont amenés à tourner vers le haut et vers l'avant par rapport à la première barre pliante 12 pour étendre la troisième barre pliante 13 et la seconde barre

6

pliante 5 entre les montants arrière 11 et la première barre pliante 12 et étendre le support inférieur 6 et les roulettes 3 de façon à étendre la poussette.

REVENDICATIONS

1 - Poussette pliable, caractérisée par le fait qu'elle comprend :

- 5 - un cadre de support (1) comprenant deux montants arrière creux (11), une première barre pliante (12), une seconde barre pliante (5), une troisième barre pliante (13), une quatrième barre pliante (131), un support inférieur (6) et un coulisseau (7) ; dans laquelle :
- 10 - chacun des montants arrière (11) a une extrémité inférieure reliée de façon pivotante à la première barre pliante (12) ;
 - le coulisseau (7) est déplaçable sur le support inférieur (6) ;
- 15 - la seconde barre pliante (5) est reliée de façon pivotante entre le coulisseau (7) et la troisième barre pliante (13) ;
 - la troisième barre pliante (13) est reliée de façon pivotante entre les montants arrière (11) et la seconde
- 20 - la quatrième barre pliante (131) est reliée de façon pivotante entre les montants arrière (11) et le support inférieur (6).

2 - Poussette pliable selon la revendication 1, caractérisée par le fait que la troisième barre pliante (13) est reliée de façon pivotante à la première barre pliante (12).

3 - Poussette pliable selon la revendication 1, caractérisée par le fait que la troisième barre pliante (13) est reliée de façon pivotante à la quatrième barre pliante (131).

4 - Poussette pliable selon la revendication 1, caractérisée par le fait que le cadre de support (1)

comprend en outre une articulation de positionnement (121) pour relier les montants arrière (11), la première barre pliante (12), la troisième barre pliante (13) et la quatrième barre pliante (131).

5 5 - Poussette pliable selon la revendication 1, caractérisée par le fait que :

- les montants arrière (11), la première barre pliante (12), la seconde barre pliante (5) et la troisième barre pliante (13) construisent une première liaison ;
- 10 - la première barre pliante (12), la quatrième barre pliante (131) et le support inférieur (6) construisent une seconde liaison.

6 - Poussette pliable selon la revendication 1, caractérisée par le fait que chacune de la première barre
15 pliante (12), de la seconde barre pliante (5) et de la troisième barre pliante (13) a un profilé sensiblement en forme de U.

1/5

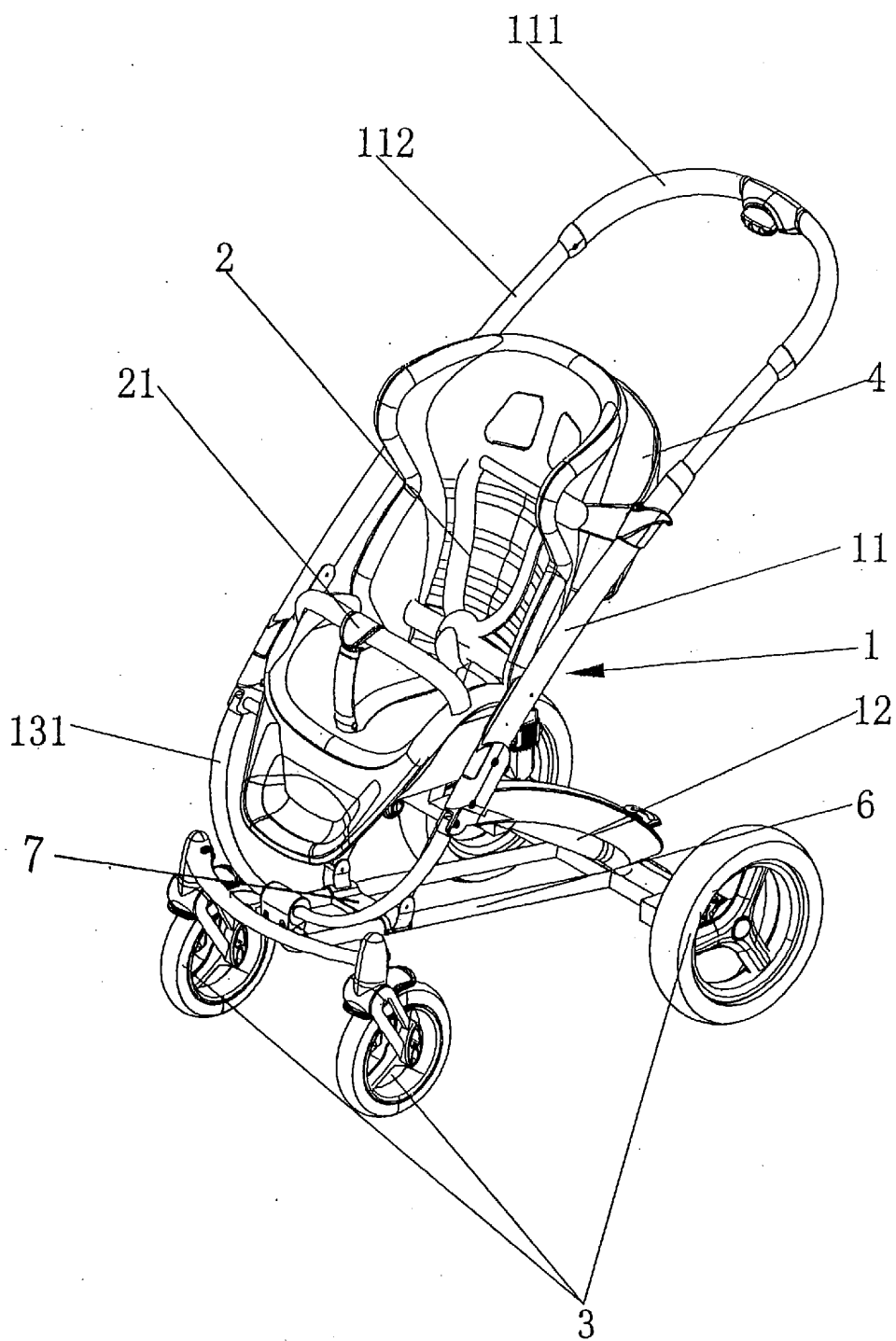


FIG. 1

2/5

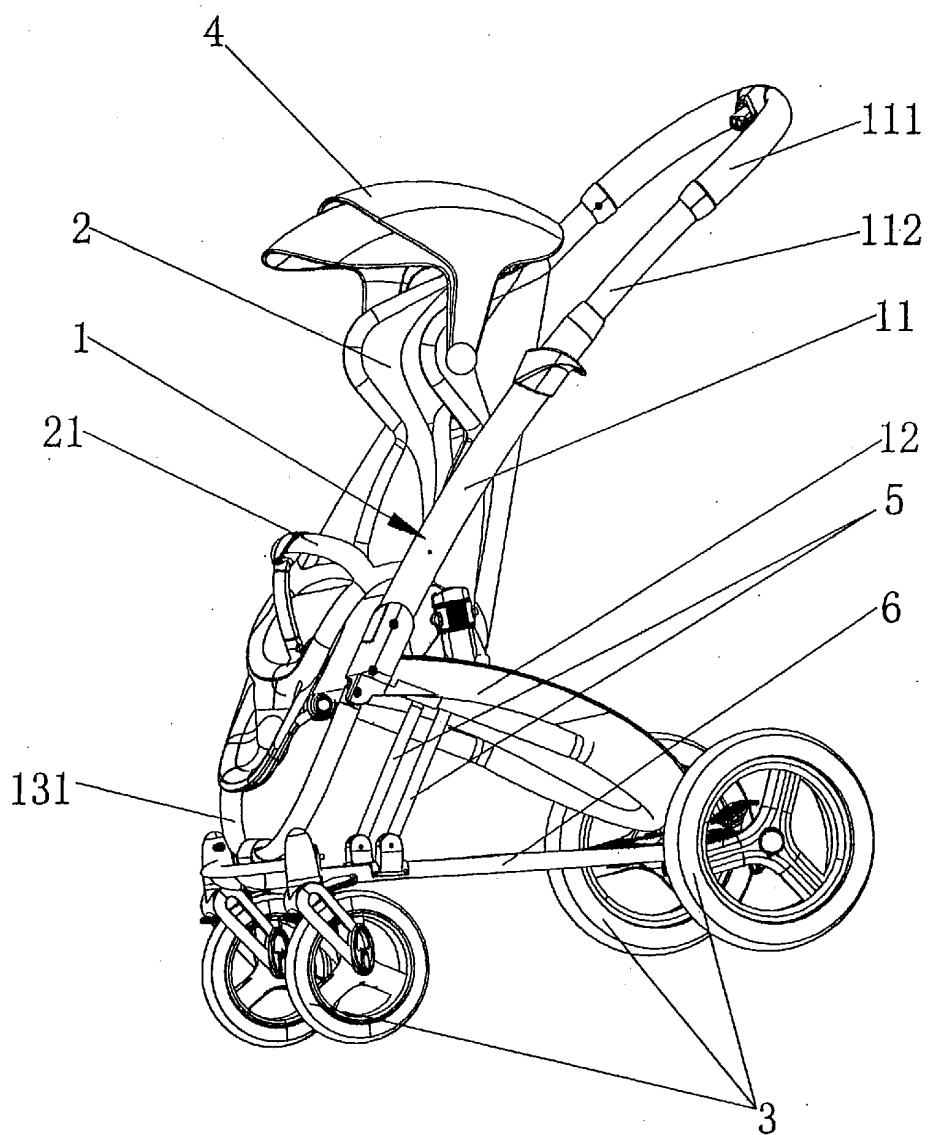


FIG. 2

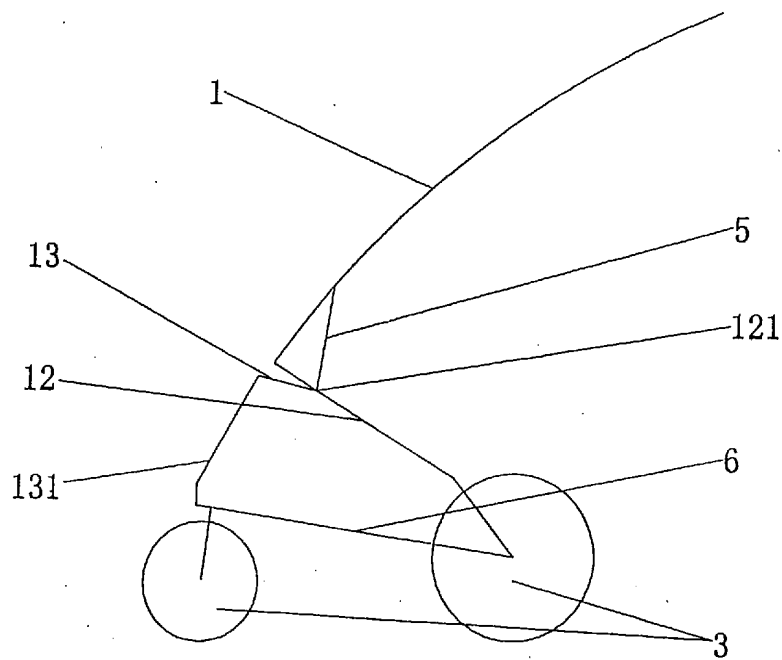


FIG. 4

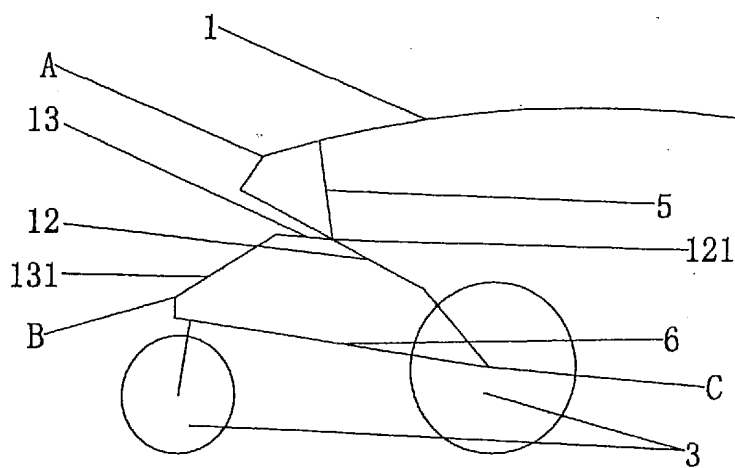


FIG. 5

5/5

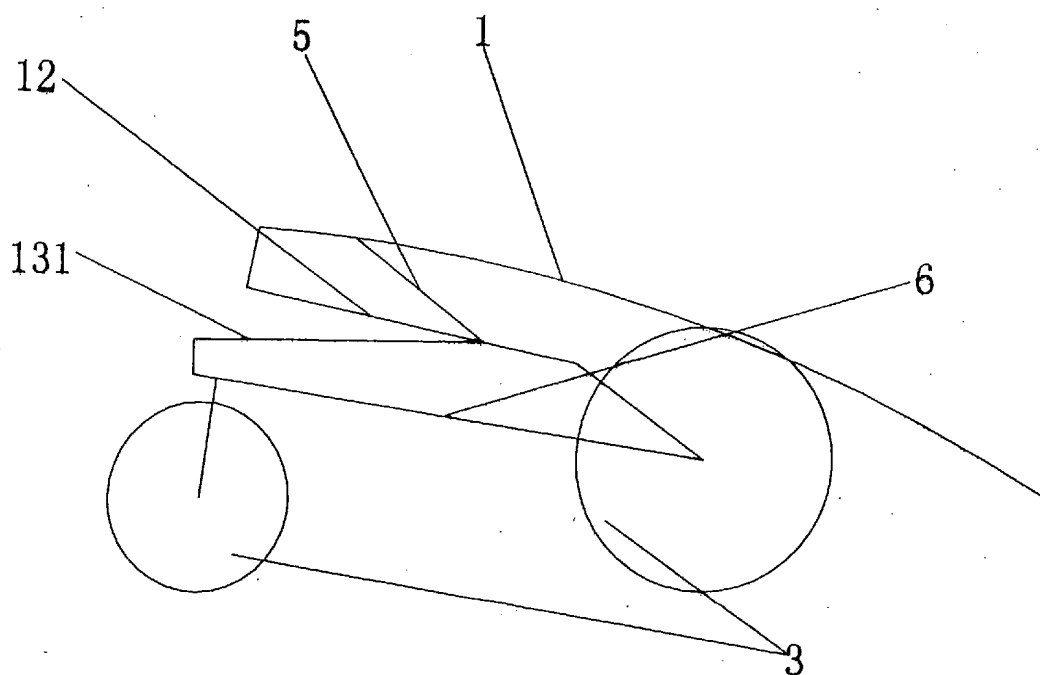


FIG. 6