



# (12)发明专利申请

(10)申请公布号 CN 105750428 A

(43)申请公布日 2016.07.13

(21)申请号 201610151637.X

(22)申请日 2016.03.16

(71)申请人 江苏普信热交换系统有限公司  
地址 225000 江苏省扬州市高邮市天山镇  
工业集中区

(72)发明人 王平

(51)Int.Cl.

*B21D 39/00*(2006.01)

*B21D 43/14*(2006.01)

*B21D 45/10*(2006.01)

*B21D 55/00*(2006.01)

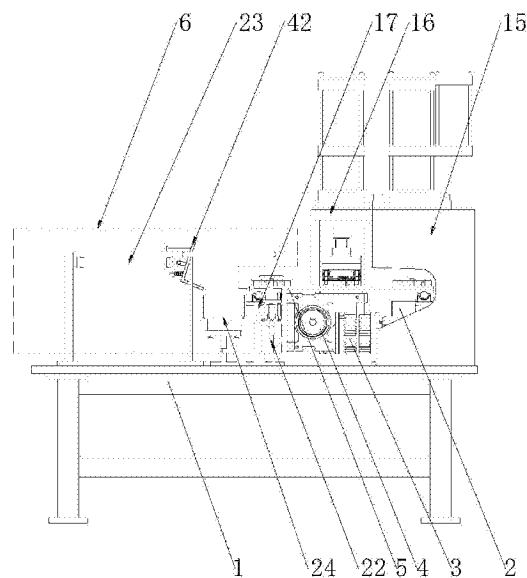
权利要求书2页 说明书4页 附图5页

## (54)发明名称

一种圆盘芯片总成用自动化铆压设备

## (57)摘要

本发明公开了一种圆盘芯片总成用自动化铆压设备,属于机械设备技术领域,解决了传统圆盘芯片总成铆压作业生产方式落后、生产效率低、安全隐患大、噪声污染大的问题。主要包括机台、步进电机、离合器、刹车器、涡轮减速机、分割器、旋转工作台、圆盘工位、压力机以及卸料机构,分割器上方固定设有带有圆盘工位的旋转工作台,旋转工作台的一侧设有压力机,另一侧设有所述卸料机构;本发明打破了传统圆盘芯片总成冲床生产式作业模式,填补了国内外市场空白,结构简单、自动化强、生产效率高、噪声污染小、实用价值高,可广泛应用于机械制造技术领域。



1. 一种圆盘芯片总成用自动化铆压设备,其特征在于:包括机台(1),所述机台(1)上设有步进电机(2)、离合器、刹车器、涡轮减速机(3)、分割器(4)、旋转工作台(5)、圆盘工位、压力机以及卸料机构(6),所述步进电机(2)经离合器、刹车器、涡轮减速机(3)与分割器(4)传动连接,所述分割器(4)上方固定设有带有圆盘工位的旋转工作台(5),所述旋转工作台(5)的一侧设有压力机,另一侧设有所述卸料机构(6)。

2. 根据权利要求1所述的一种圆盘芯片总成用自动化铆压设备,其特征在于:所述圆盘工位的数量为四,以旋转工作台(5)圆心为中心,均匀等称分布在旋转工作台(5)上,分别为上料圆盘工位(7)、伏边圆盘工位(8)、铆压圆盘工位(9)以及卸料圆盘工位(10),所述上料圆盘工位(7)、伏边圆盘工位(8)、铆压圆盘工位(9)以及卸料圆盘工位(10)的结构均相同,其结构包括安装孔(11)、定位孔(12)以及顶出孔(13),所述定位孔(12)套于固定设置在旋转工作台(5)上的定位销上。

3. 根据权利要求2所述的一种圆盘芯片总成用自动化铆压设备,其特征在于:所述定位孔(12)的数量为二,分别为矩形孔和圆孔,所述定位销分别为矩形块和圆柱体状。

4. 根据权利要求1所述的一种圆盘芯片总成用自动化铆压设备,其特征在于:所述伏边圆盘工位(8)的上方设有伏边压力机(15),所述铆压圆盘工位(9)的上方设有铆压压力机(16)。

5. 根据权利要求1所述的一种圆盘芯片总成用自动化铆压设备,其特征在于:所述伏边压力机(15)和铆压压力机(16)均为气液压力机。

6. 根据权利要求1所述的一种圆盘芯片总成用自动化铆压设备,其特征在于:所述旋转工作台(5)与机台(1)之间设有旋转工作台支撑分总成(17),所述旋转工作台支撑分总成(17)包括万向球轴承(18)、上座(19)、工作台支撑杆(20)以及工作台底座(21),所述工作台底座(21)与机台(1)固定连接,所述工作台底座(21)与上座(19)固定设有工作台支撑杆(20),所述上座(19)与万向球轴承(18)固定连接。

7. 根据权利要求1所述的一种圆盘芯片总成用自动化铆压设备,其特征在于:所述卸料机构(6)包括顶出分总成(22)、卸料分总成(23)以及出料分总成(24),所述顶出分总成(22)位于卸料圆盘工位(10)的正下方。

8. 根据权利要求7所述的一种圆盘芯片总成用自动化铆压设备,其特征在于:所述顶出分总成(22)包括顶出底座(26)、顶出气缸座(27)、顶出气缸(28)、顶出支撑杆(14),所述顶出支撑杆(14)的一端与顶出底座(26)固定连接,另一端与顶出气缸座(27)固定连接,所述顶出气缸座(27)上固定安装设有顶出气缸(28),所述顶出气缸(28)的顶端固定设有顶出限位板(29),所述顶出限位板(29)上固定设有顶出杆,所述顶出杆分别为左顶出杆(30)和右顶出杆(31),所述左顶出杆(30)、右顶出杆(31)的外侧分别设有左限位杆(32)、右限位杆(33),所述左限位杆(32)、右限位杆(33)均贯穿顶出限位板(29)和顶出气缸座(26),并与顶出气缸座(26)固定连接。

9. 根据权利要求7所述的一种圆盘芯片总成用自动化铆压设备,其特征在于:所述卸料分总成(23)包括竖座(34)、加固竖座(35)、卸料气缸(36)、横梁(37),所述横梁(37)顶部经基座(38)固定设有制动杆(39),底部固定设有制动板(40),所述横梁(37)的前半段开设有槽型轨道(41),所述槽型轨道(41)内套有“L”型机械手(42),所述“L”型机械手(42)中间段与所述卸料气缸(36)的活塞杆(14)连动连接,所述“L”型机械手(42)底端经弹簧与制动板

(40)连接。

10. 根据权利要求1所述的一种圆盘芯片总成用自动化铆压设备,其特征在于:所述旋转工作台(5)外侧设有一组安全光栅传感器(25),所述一组安全光栅传感器(25)分别位于与旋转工作台(5)中心线呈 $45^{\circ}$ 夹角的直径的两端。

## 一种圆盘芯片总成用自动化铆压设备

### 技术领域

[0001] 本发明属于机械设备技术领域,具体地说,尤其涉及一种圆盘芯片总成用自动化铆压设备。

### 背景技术

[0002] 圆盘芯片总成是圆盘式机油冷却机内的重要部件之一,其整个铆压过程需经过进料、伏边、铆压、卸料四道工序。现有圆盘芯片总成铆压工作主要是通过有经验的操作人员,使用10T、16T冲床及相应模具手工进料,人工操作冲床来完成芯片总成的伏边、铆压工艺的。此种操作过程需要2名操作人员分别实施伏边、铆压的两道工序,两人8小时日均合格产量为2000片左右。传统这种铆压作业模式主要存在以下不足:1.生产方式落后,产量低,生产效率低;2.安全隐患非常大,在实际生产过程中人工进料常常造成人员安全事故;3.噪声污染危害大,一般在100-120分贝,严重影响工作人员身心健康。

### 发明内容

[0003] 本发明公开一种圆盘芯片总成用自动化铆压设备,用于解决传统圆盘芯片总成铆压作业生产方式落后、生产效率低、安全隐患大、噪声污染大的问题。

[0004] 本发明是通过以下技术方案实现的:

[0005] 一种圆盘芯片总成用自动化铆压设备,包括机台,所述机台上设有步进电机、离合器、刹车器、涡轮减速机、分割器、旋转工作台、圆盘工位、压力机以及卸料机构,所述步进电机经离合器、刹车器、涡轮减速机与分割器传动连接,所述分割器上方固定设有带有圆盘工位的旋转工作台,所述旋转工作台的一侧设有压力机,另一侧设有所述卸料机构。

[0006] 优选地,所述圆盘工位的数量为四,以旋转工作台圆心为中心,均匀等称分布在旋转工作台上,分别为上料圆盘工位、伏边圆盘工位、铆压圆盘工位以及卸料圆盘工位,所述上料圆盘工位、伏边圆盘工位、铆压圆盘工位以及卸料圆盘工位的结构均相同,其结构包括安装孔、定位孔以及顶出孔,所述定位孔套于固定设置在旋转工作台上的定位销上。

[0007] 优选地,所述定位孔的数量为二,分别为矩形孔和圆孔,所述定位销分别为矩形块和圆柱体状。

[0008] 优选地,所述伏边圆盘工位的上方设有伏边压力机,所述铆压圆盘工位的上方设有铆压压力机。

[0009] 优选地,所述伏边压力机和铆压压力机均为气液压力机。

[0010] 优选地,所述旋转工作台与机台之间设有旋转工作台支撑分总成,所述旋转工作台支撑分总成包括万向球轴承、上座、工作台支撑杆以及工作台底座,所述工作台底座与机台固定连接,所述工作台底座与上座固定设有工作台支撑杆,所述上座与万向球轴承固定连接。

[0011] 优选地,所述卸料机构包括顶出分总成、卸料分总成以及出料分总成,所述顶出分总成位于卸料圆盘工位的正下方。

[0012] 优选地,所述顶出分总成包括顶出底座、顶出气缸座、顶出气缸、顶出支撑杆,所述顶出支撑杆的一端与顶出底座固定连接,另一端与顶出气缸座固定连接,所述顶出气缸座上固定安装设有顶出气缸,所述顶出气缸的顶端固定设有顶出限位板,所述顶出限位板上固定设有顶出杆,所述顶出杆分别为左顶出杆和右顶出杆,所述左顶出杆、右顶出杆的外侧分别设有左限位杆、右限位杆,所述左限位杆、右限位杆均贯穿顶出限位板和顶出气缸座,并与顶出气缸座固定连接。

[0013] 优选地,所述卸料分总成包括竖座、加固竖座、卸料气缸、横梁,所述横梁顶部经基座固定设有制动杆,底部固定设有制动板,所述横梁的前半段开设有槽型轨道,所述槽型轨道内套有“L”型机械手,所述“L”型机械手中间段与所述卸料气缸的活塞杆连动连接,所述“L”型机械手底端经弹簧与制动板连接。

[0014] 所述旋转工作台外侧设有一组安全光栅传感器,所述一组安全光栅传感器分别位于与旋转工作台中心线呈 $45^{\circ}$ 夹角的直径的两端。

[0015] 与现有技术相比,本发明的有益效果是:

[0016] 1.本发明打破了传统圆盘芯片总成冲床生产式作业模式,结构简单、自动化强,日产量约为传统生产模式的四倍,生产效率大幅度提高;

[0017] 2.本发明安全可靠,无需人工伸入模具铆压闭合高度内,消除了工作人员发生安全事故的可能,不存在冲床伤及手指或与手掌的缺失的安全风险;

[0018] 3.本发明噪声污染小,噪音强度由原来100-120分贝降到70-80分贝,工作环境明显改善,保障了工作人员的身心健康;

[0019] 4.本发明制造容易,性价比高,填补了国内外市场的空白,实用价值高,可广泛应用于机械制造技术领域。

## 附图说明

[0020] 图1是本发明结构示意图;

[0021] 图2是本发明俯视结构示意图;

[0022] 图3是本发明旋转工作台支撑分总成结构示意图;

[0023] 图4是本发明顶出分总成结构示意图;

[0024] 图5是本发明卸料分总成结构示意图。

[0025] 图中:1.机台;2.步进电机;3.涡轮减速机;4.分割器;5.旋转工作台;6.卸料机构;7.上料圆盘工位;8.伏边圆盘工位;9.铆压圆盘工位;10.卸料圆盘工位;11.安装孔;12.定位孔;13.顶出孔;14.活塞杆;15.伏边压力机;16.铆压压力机;17.旋转工作台支撑分总成;18.万向球轴承;19.上座;20.工作台支撑杆;21.工作台底座;22.顶出分总成;23.卸料分总成;24.出料分总成;25.安全光栅传感器;26.顶出底座;27.顶出气缸座;28.顶出气缸;29.顶出限位板;30.左顶出杆;31.右顶出杆;32.左限位杆;33.右限位杆;34.竖座;35.加固竖座;36.卸料气缸;37.横梁;38.基座;39.制动杆;40.制动板;41.槽型轨道;42.“L”型机械手。

## 具体实施方式

[0026] 下面结合附图对本发明进一步说明:

[0027] 一种圆盘芯片总成用自动化铆压设备,包括机台1,所述机台1上设有步进电机2、离合器、刹车器、涡轮减速机3、分割器4、旋转工作台5、圆盘工位、压力机以及卸料机构6,所述步进电机2经离合器、刹车器、涡轮减速机3与分割器4传动连接,所述分割器4上方固定设有带有圆盘工位的旋转工作台5,所述旋转工作台5的一侧设有压力机,另一侧设有所述卸料机构6。

[0028] 所述圆盘工位的数量为四,以旋转工作台5圆心为中心,均匀等称分布在旋转工作台5上,分别为上料圆盘工位7、伏边圆盘工位8、铆压圆盘工位9以及卸料圆盘工位10,所述上料圆盘工位7、伏边圆盘工位8、铆压圆盘工位9以及卸料圆盘工位10的结构均相同,其结构包括安装孔11、定位孔12以及顶出孔13,所述定位孔12套于固定设置在旋转工作台5上的定位销上。

[0029] 所述定位孔12的数量为二,分别为矩形孔和圆孔,所述定位销分别为矩形块和圆柱体状。

[0030] 所述伏边圆盘工位8的上方设有伏边压力机15,所述铆压圆盘工位9的上方设有铆压压力机16。

[0031] 所述伏边压力机15和铆压压力机16均为气液压力机。

[0032] 所述旋转工作台5与机台6之间设有旋转工作台支撑分总成17,所述旋转工作台支撑分总成17包括万向球轴承18、上座19、工作台支撑杆20以及工作台底座21,所述工作台底座21与机台1固定连接,所述工作台底座21与上座19固定设有工作台支撑杆20,所述上座19与万向球轴承18固定连接。

[0033] 所述卸料机构6包括顶出分总成22、卸料分总成23以及出料分总成24,所述顶出分总成22位于卸料圆盘工位10的正下方。

[0034] 所述顶出分总成22包括顶出底座26、顶出气缸座27、顶出气缸28、顶出支撑杆14,所述顶出支撑杆14的一端与顶出底座26固定连接,另一端与顶出气缸座27固定连接,所述顶出气缸座27上固定安装设有顶出气缸28,所述顶出气缸28的顶端固定设有顶出限位板29,所述顶出限位板29上固定设有顶出杆,所述顶出杆分别为左顶出杆30和右顶出杆31,所述左顶出杆30、右顶出杆31的外侧分别设有左限位杆32、右限位杆33,所述左限位杆32、右限位杆33均贯穿顶出限位板29和顶出气缸座26,并与顶出气缸座26固定连接。

[0035] 所述卸料分总成23包括竖座34、加固竖座35、卸料气缸36、横梁37,所述横梁37顶部经基座38固定设有制动杆39,底部固定设有制动板40,所述横梁37的前半段开设有槽型轨道41,所述槽型轨道41内套有“L”型机械手42,所述“L”型机械手42中间段与所述卸料气缸36的活塞杆14连动连接,所述“L”型机械手42底端经弹簧与制动板40连接。

[0036] 所述旋转工作台5外侧设有一组安全光栅传感器25,一组安全光栅传感器25分别位于与旋转工作台5中心线呈45°夹角的直径的两端。

[0037] 本发明包括机台1,所述机台1上设有步进电机2、离合器、刹车器、涡轮减速机3、分割器4、旋转工作台5、圆盘工位、压力机以及卸料机构6,步进电机2经离合器、刹车器、涡轮减速机3与分割器4传动连接,分割器4上方固定设有带有圆盘工位的旋转工作台5,旋转工作台5的一侧设有压力机,另一侧设有所述卸料机构6。所述圆盘工位的数量为四,以旋转工作台5圆心为中心,均匀等称分布在旋转工作台5上,分别为上料圆盘工位7、伏边圆盘工位8、铆压圆盘工位9以及卸料圆盘工位10,所述上料圆盘工位7、伏边圆盘工位8、铆压圆盘工

位9以及卸料圆盘工位10的结构均相同,其结构包括安装孔11、定位孔12以及顶出孔13,所述定位孔12套于固定设置在旋转工作台5上的定位销上。圆盘工位通过安装孔与旋转工作台5固定连接,所述定位孔12的数量为二,分别为矩形孔和圆孔,所述定位销分别为矩形块和圆柱体状,定位孔12与定位销的形状大小相匹配。伏边圆盘工位8的上方设有伏边压力机15,所述铆压圆盘工位9的上方设有铆压压力机16,伏边压力机15和铆压压力机16均为气液压力机。

[0038] 所述旋转工作台5与机台6之间设有旋转工作台支撑分总成17,旋转工作台支撑分总成17包括万向球轴承18、上座19、工作台支撑杆20以及工作台底座21,工作台底座21与机台1固定连接,工作台底座21与上座19固定设有工作台支撑杆20,上座19与万向球轴承18固定连接。旋转工作台支撑分总成17支承着旋转工作台5,提高了整个设备的稳定性。

[0039] 本发明卸料机构6包括顶出分总成22、卸料分总成23以及出料分总成24,所述顶出分总成22位于卸料圆盘工位10的正下方。

[0040] 所述顶出分总成22包括顶出底座26、顶出气缸座27、顶出气缸28、顶出支撑杆14,所述顶出支撑杆14的一端与顶出底座26固定连接,另一端与顶出气缸座27固定连接,所述顶出气缸座27上固定安装设有顶出气缸28,所述顶出气缸28的顶端固定设有顶出限位板29,所述顶出限位板29上固定设有顶出杆,所述顶出杆分别为左顶出杆30和右顶出杆31,所述左顶出杆30、右顶出杆31的外侧分别设有左限位杆32、右限位杆33,所述左限位杆32、右限位杆33均贯穿顶出限位板29和顶出气缸座26,并与顶出气缸座26固定连接。

[0041] 所述卸料分总成23包括竖座34、加固竖座35、卸料气缸36、横梁37,所述横梁37顶部经基座38固定设有制动杆39,底部固定设有制动板40,所述横梁37的前半段开设有槽型轨道41,所述槽型轨道41内套有“L”型机械手42,所述“L”型机械手42中间段与所述卸料气缸36的活塞杆14连动连接,所述“L”型机械手42底端经弹簧与制动板40连接。

[0042] 本发明通过步进电机2、离合器、刹车器、涡轮减速机3带动旋转工作台5转动,伏边压力机15、铆压压力机16在气缸的带动下上下往复运动,人工进料、伏边、铆压、卸料四道工序同步实现,每6秒钟旋转工作台5旋转90度,圆盘工位上的圆盘依次同时进入下一道工序。

[0043] 顶出分总成22设置在卸料圆盘工位10的正下方,卸料时,由顶出气缸顶出顶出分总成的顶出杆,顶出杆将卸料圆盘工位10上的圆盘顶出,随后顶出气缸活塞杆缩回,圆盘自由落下,落在“L”型机械手42上,由卸料分总成23的卸料气缸36将“L”型机械手42抽回,并在制动杆39、制动板40、弹簧的作用下“L”型机械手42倾斜,圆盘自由落下。

[0044] 本发明可在旋转工作台5外侧设有一组安全光栅传感器25,所述一组安全光栅传感器25分别位于与旋转工作台5中心线呈45°夹角的直径的两端,上料圆盘工位7与旋转工作台5的中心线向伏边圆盘工位8一侧45°范围为安全操作区域,当操作人员误操作超出此区域,安全光栅传感器25探测到后立即报警并自动停止设备工作,以确保操作人员的人身安全。

[0045] 综上所述,仅为本发明的较佳实施例而已,并非用来限定本发明实施的范围,凡依本发明权利要求范围所述的形状、构造、特征及精神所为的均等变化与修饰,均应包括于本发明的权利要求范围内。

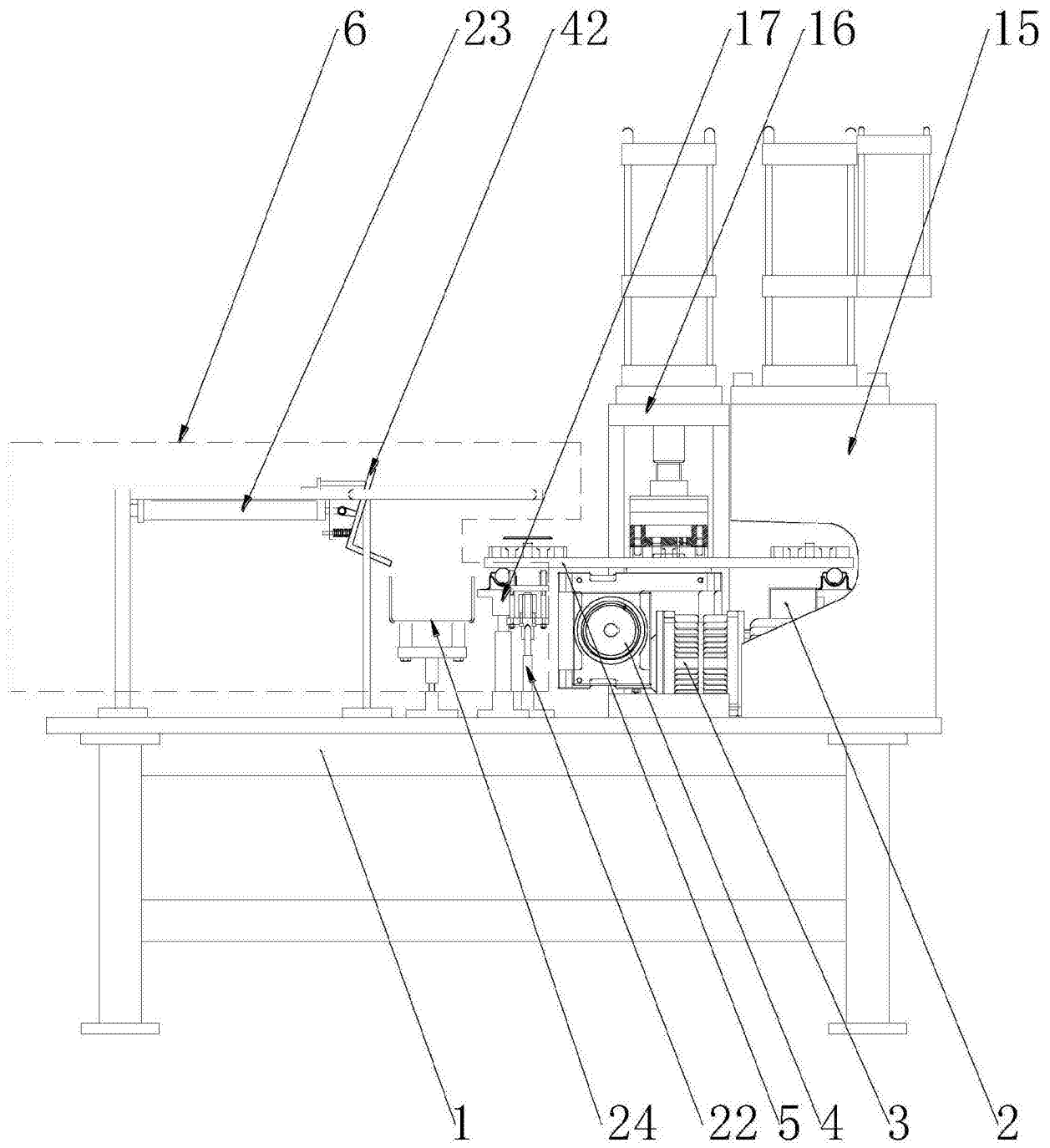


图1

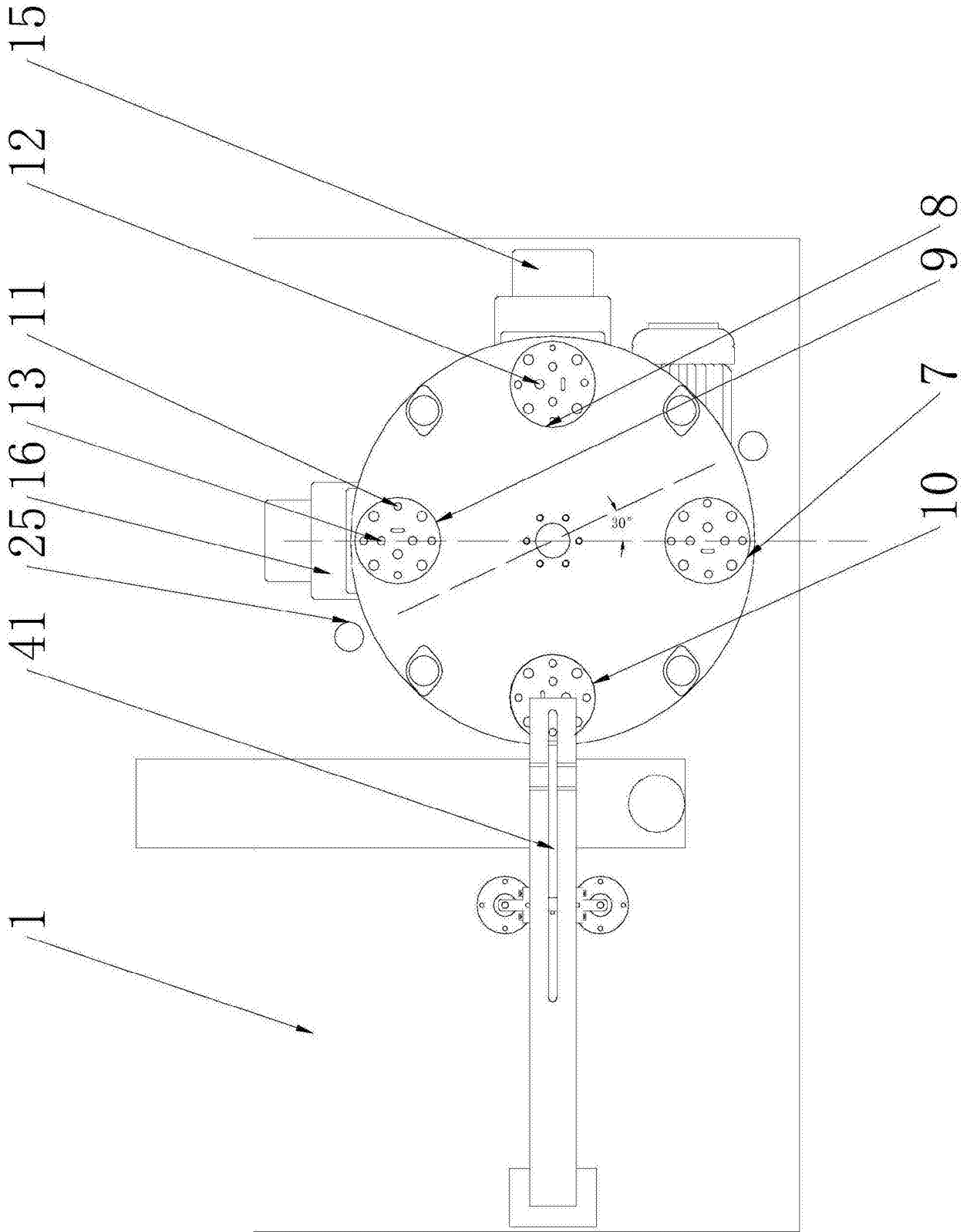


图2

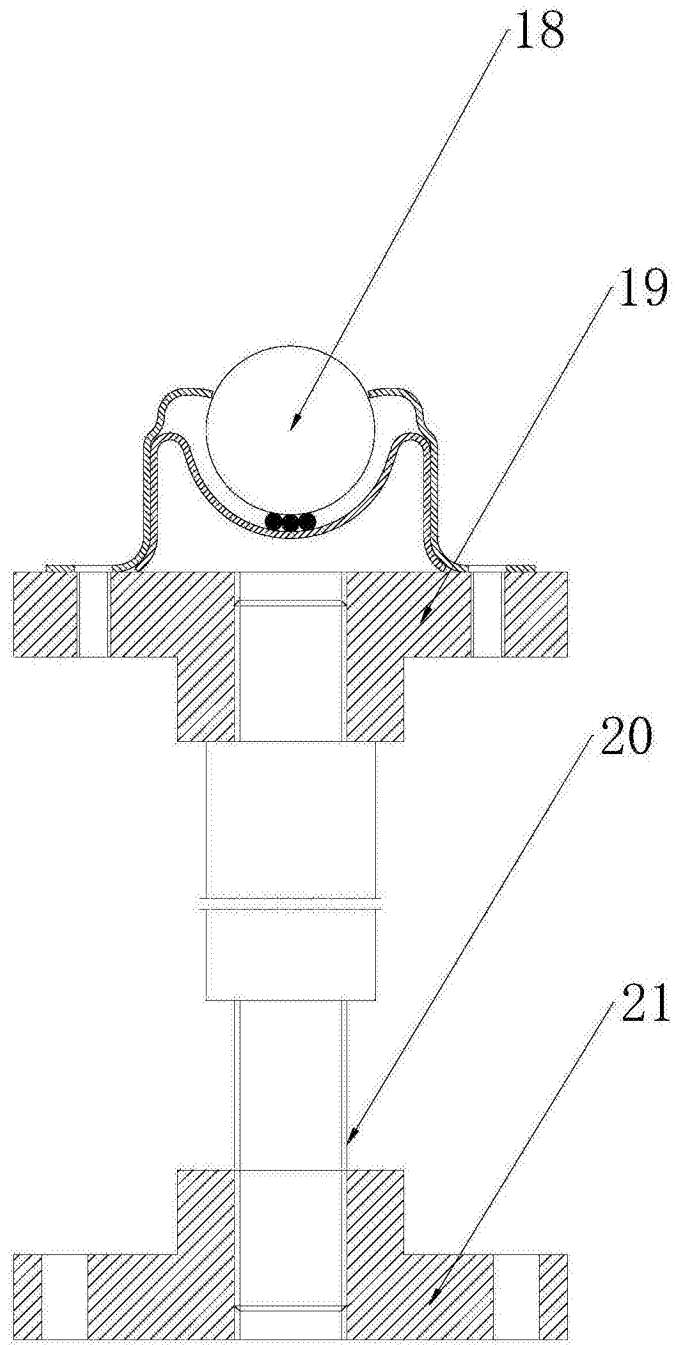


图3

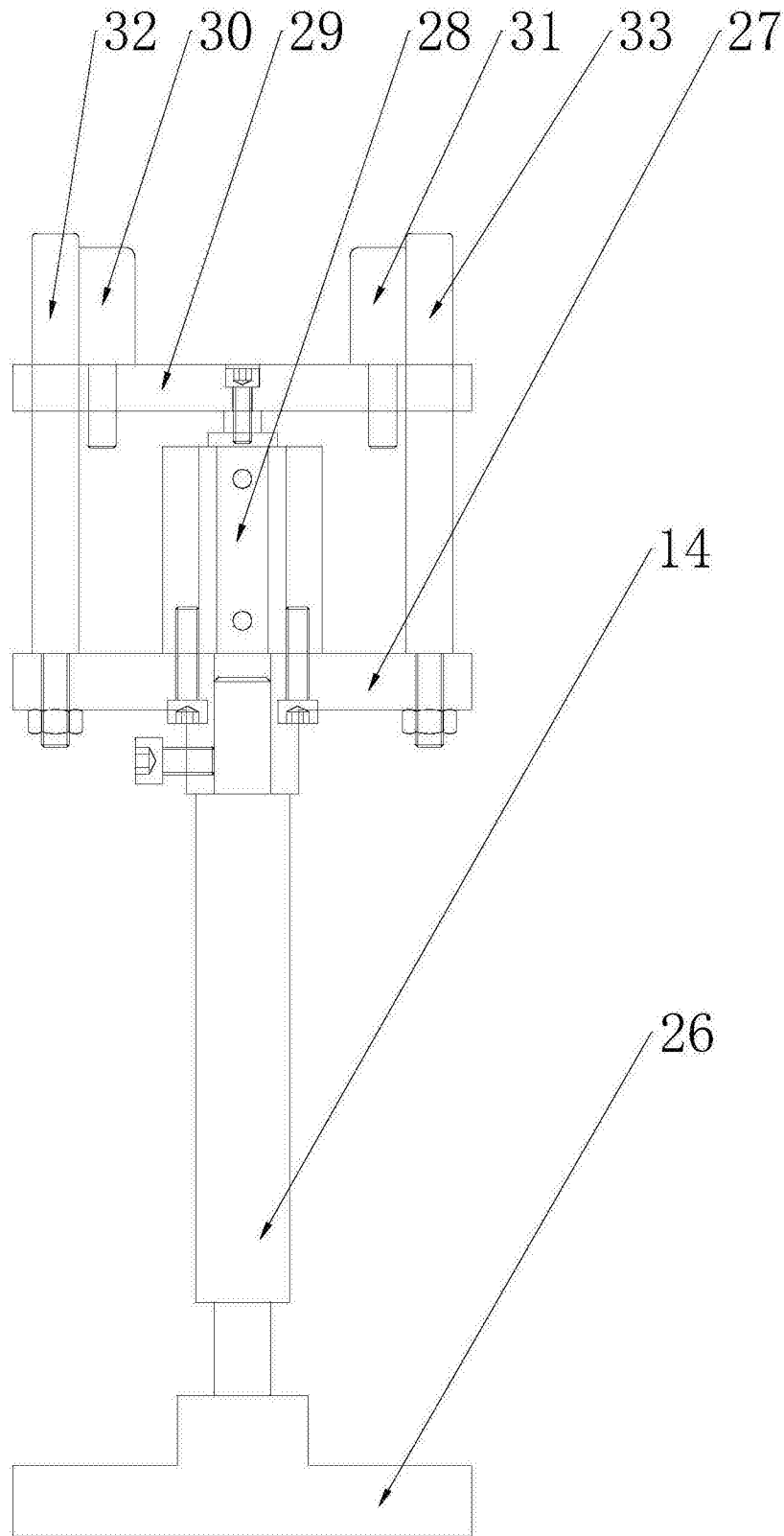


图4

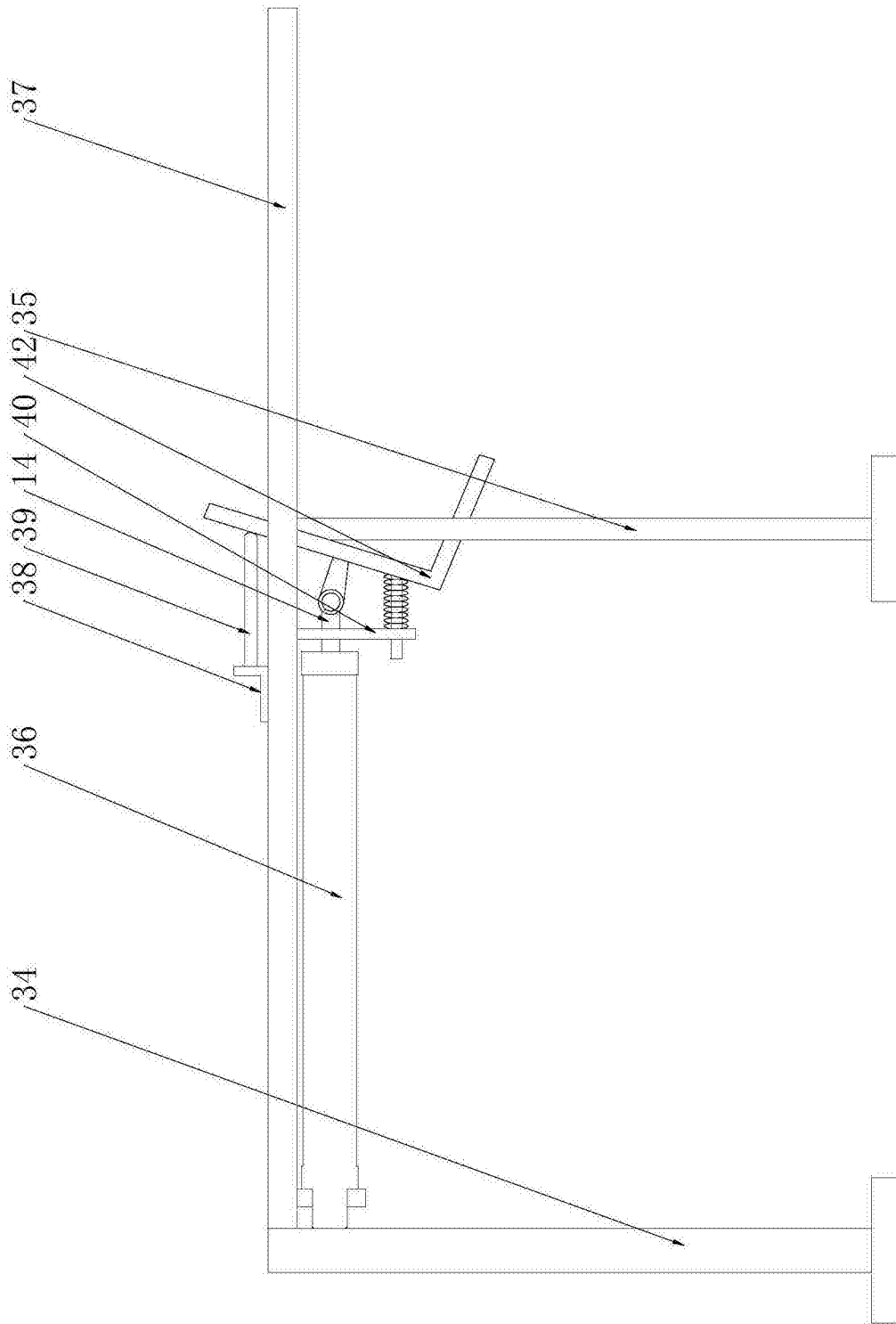


图5