



(12)发明专利申请

(10)申请公布号 CN 106922794 A

(43)申请公布日 2017.07.07

(21)申请号 201710160448.3

(22)申请日 2017.03.17

(71)申请人 苏州华跃玖泰食品有限公司

地址 215000 江苏省苏州市吴中区临湖镇
浦庄中兴路北测

(72)发明人 李建华

(74)专利代理机构 苏州铭浩知识产权代理事务
所(普通合伙) 32246

代理人 王凯

(51) Int. Cl.

A22C 17/00(2006.01)

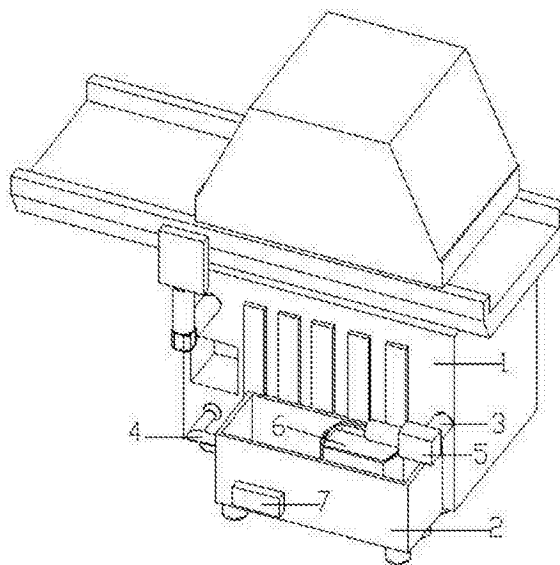
权利要求书1页 说明书2页 附图1页

(54)发明名称

一种注射机

(57)摘要

本发明涉及一种注射机,其包括:机体、调料箱、出料管、进料管、第一过滤系统、第二过滤系统和加热器;所述机体前侧设有调料箱;所述进料管一端连接在机体上,另一端连接在调料箱上;所述出料管一端连接在机体上,另一端设置在调料箱的上端;所述出料管的中部设有第一过滤系统;所述调料箱内部设有第二过滤系统;所述调料箱外侧设有加热器。本发明结构简单,设计合理通过加热器可以更好的对调料进行分解,并且通过两级过滤系统对循环的调料进行杀菌消毒除异味。



1. 一种注射机,其特征在于包括:机体、调料箱、出料管、进料管、第一过滤系统、第二过滤系统和加热器;所述机体前侧设有调料箱;所述进料管一端连接在机体上,另一端连接在调料箱上;所述出料管一端连接在机体上,另一端设置在调料箱上端;所述出料管的中部设有第一过滤系统;所述调料箱内部设有第二过滤系统;所述调料箱外侧设有加热器。

2. 根据权利要求1所述的一种注射机,其特征在于:所述第一过滤系统为集密滤网。

3. 根据权利要求1所述的一种注射机,其特征在于:所述第二过滤系统设有紫外灯、红外灯和过滤网。

4. 根据权利要求1和3所述的一种注射机,其特征在于:所述过滤网的材质为竹炭。

5. 根据权利要求1所述的一种注射机,其特征在于:所述加热器可以恒温加热。

一种注射机

技术领域

[0001] 本发明涉及食品加工技术领域,具体涉及一种注射机。

背景技术

[0002] 肉制品在加工过程中的生肉腌制是一道非常重要的生产工序,味道的均匀直接影响到肉制品的口感,传统腌制是人工搅拌,将调配好的盐水放置在容器中,再将生肉直接浸于盐水中,这样,外部的肉味道偏咸,而内部的肉盐水渗不进,导致味道不均匀,并且循环使用的调料液体容易污染产生细菌和异味,将直接导致后面的腌制加工工序受影响。

发明内容

[0003] 本发明的目的是克服现有技术中注射机使用的调料液体易污染,并且容易产生异味的问题。

[0004] 为达到上述目的,本发明采用的技术方案是:一种注射机,包括:机体、调料箱、出料管、进料管、第一过滤系统、第二过滤系统和加热器;所述机体前侧设有调料箱;所述进料管一端连接在机体上,另一端连接在调料箱上;所述出料管一端连接在机体上,另一端设置在调料箱的上端;所述出料管的中部设有第一过滤系统;所述调料箱内部设有第二过滤系统;所述调料箱外侧设有加热器。

[0005] 作为本发明进一步改进的,所述第一过滤系统为集密滤网。

[0006] 作为本发明进一步改进的,所述第二过滤系统设有紫外灯、红外灯和过滤网。

[0007] 作为本发明进一步改进的,所述过滤网的材质为竹炭。

[0008] 作为本发明进一步改进的,所述加热器可以恒温加热。

[0009] 本发明的有益效果:本发明结构简单,设计合理通过加热器可以更好的对调料进行分解,并且通过两级过滤系统对循环的调料进行杀菌消毒除异味。

附图说明

[0010] 下面结合附图对本发明技术方案作进一步说明:

附图1为本发明的示意图;

附图中各部件的标记如下:1、机体;2、调料箱;3、出料管;4、进料管;5、第一过滤系统;6、第二过滤系统;7、加热器。

具体实施方式

[0011]

下面结合附图及具体实施例对本发明作进一步的详细说明。

[0012] 如附图1所示,本发明所述的一种注射机,包括:机体1、调料箱2、出料管3、进料管4、第一过滤系统5、第二过滤系统6和加热器7。在机体1前侧设有调料箱2。进料管4一端连接在机体1上,另一端连接在调料箱2上;出料管3一端连接在机体1上,另一端设置在调料箱2

的上端,这样使得调料液体在机体1和调料箱2之间形成一个大循环。在出料管3的中部设有第一过滤系统5,且第一过滤系统5为集密滤网;当循环的调料液体通过集密滤网时可以去掉调料液体中的沫,并且吸收大多数血水,使得调料液体尽可能的恢复原样。在调料箱2内部设有第二过滤系统6,且第二过滤系统6设有紫外灯、红外灯和过滤网,并且过滤网的材质为竹炭;当循环的调料液体通过第二过滤系统6时,第二过滤系统6中的红外灯和紫外灯对调料液体进行杀菌消毒,并且过滤网对调料液体有吸附异味的功效。在调料箱2外侧安装加热器7,且加热器7可以恒温加热,并且可以保持水温,这样更有利于调料液体充分融合。

[0013] 本发明结构简单,设计合理,通过加热器可以更好的对调料进行分解,并且通过两级过滤系统对循环的调料进行杀菌消毒除异味。

[0014] 以上仅是本发明的具体应用范例,对本发明的保护范围不构成任何限制。凡采用等同变换或者等效替换而形成的技术方案,均落在本发明权利保护范围之内。

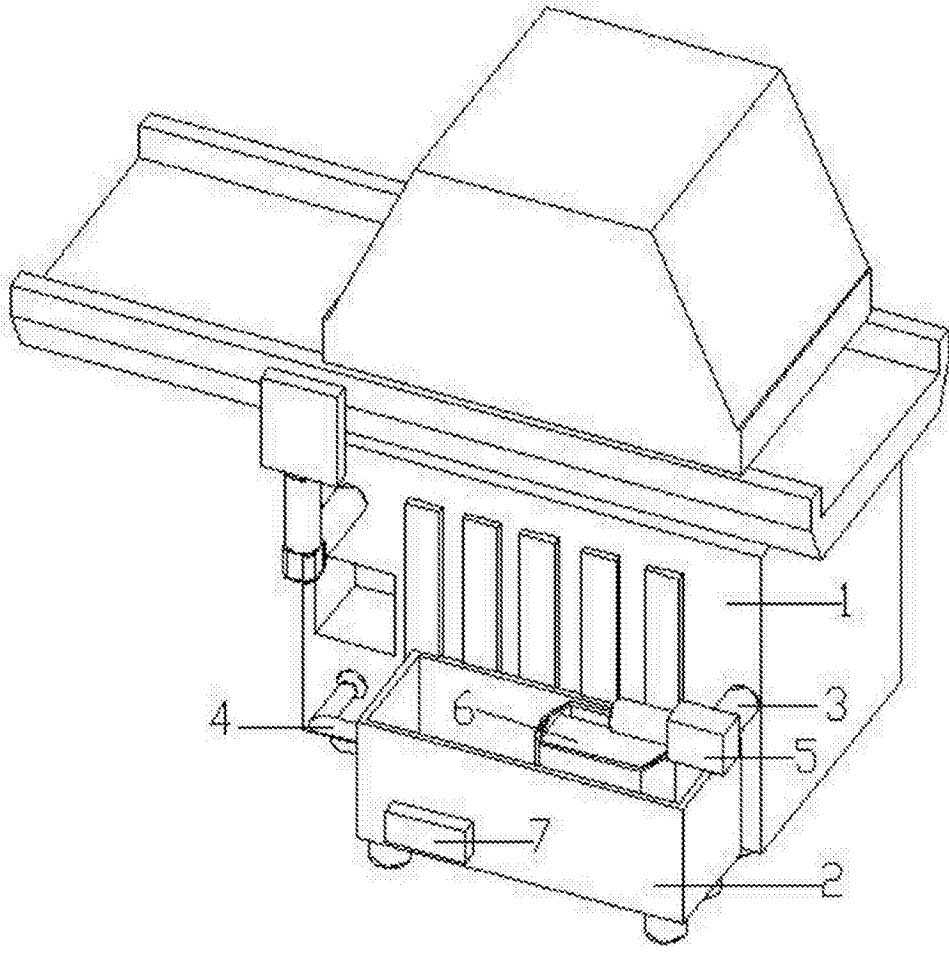


图1