

RZECZPOSPOLITA
POLSKA



Urząd Patentowy
Rzeczypospolitej Polskiej

(12)

**OPIS OCHRONNY
WZORU
PRZEMYSŁOWEGO**

(19) **PL** (11) **Rp.370**

(21) Numer zgłoszenia: **19412**

(22) Data zgłoszenia: **07.02.2000**

(51) Klasyfikacja:
04-01

(54)

Uchwyt mopa sznurkowego

(45) O udzieleniu prawa z rejestracji ogłoszono:
30.08.2002 WUP 08/2002

(73) Uprawniony z rejestracji wzoru przemysłowego:

**SPLAST Zakład Przetwórstwa
Tworzyw Sztucznych - Tadeusz Sanocki,
Marek Sanocki, Jedlicze, (PL)**

(72) Twórca(y) wzoru przemysłowego:

**Sanocki Tadeusz, Jedlicze, (PL);
Sanocki Marek, Jedlicze, (PL)**

PL Rp.370

4,01

R10 370

Tadeusz Sanocki, Marek Sanocki, SPLAST
Jedlicze, Polska

Twórcy wzoru zdobniczego: Tadeusz Sanocki, Marek Sanocki

Uchwyt mopa sznurkowego

Prawo z rejestracji wzoru zdobniczego trwa od dnia 07.02.2000r.

Przedmiotem wzoru zdobniczego jest uchwyt mopa sznurkowego.

Istotą wzoru zdobniczego jest uchwyt mopa sznurkowego przejawiający się w kształcie.

Przedmiot wzoru został przedstawiony na załączonych rysunkach, na których fig. 1 przedstawia widok zacisku od przodu, fig. 2 przedstawia widok zacisku od tyłu, fig. 3 przedstawia widok zacisku od góry.

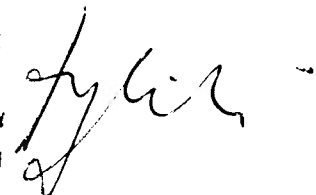
Uchwyt mopa sznurkowego według wzoru składający się z korpusu, elementu zaciskowego i zaczepu charakteryzuje się tym, że korpus ma kształt zbliżony do płaskownika, mający centralnie umieszczoną cylindryczną końcówkę, której zewnętrzne krawędzie tworzą na korpusie linie łamane mające odcinki zaokrąglone połączone ze sobą, a która zakończona jest nakrętką o kształcie zbliżonym do stożka ściętego, której powierzchnia boczna pokryta jest wypustami mającymi na jednym z końców spłaszczenie, z pod której wystaje otwarty pierścień, a w otworze jego kopułka.

Zastrzeżenie ochronne

Uchwyt mopa sznurkowego składający się z korpusu, elementu zaciskowego i zaczepu, znamieny tym, że korpus ma kształt zbliżony do płaskownika mający centralnie umieszczoną cylindryczną końcówkę, której zewnętrzne krawędzie tworzą na korpusie linie łamane mające odcinki zaokrąglone połączone ze sobą, a która zakończona jest nakrętką o kształcie zbliżonym do stożka ściętego, której powierzchnia boczna pokryta jest wypustami mającymi na jednym z końców spłaszczenie, z pod której wystaje otwarty pierścień, a w otworze jego kopułka, jak przedstawiono na załączonych rysunkach fig. 1 do fig. 3.

Tadeusz Sanocki, Marek Sanocki SPLAST

Pełnomocnik:
**BIURO PATENTOWE
TALENT**
mgr inż. **Aleksander Tyński**
rzecznik patentowy
38-500 Sanok, ul. Kochanowskiego 40/21
tel. (013) 4631241



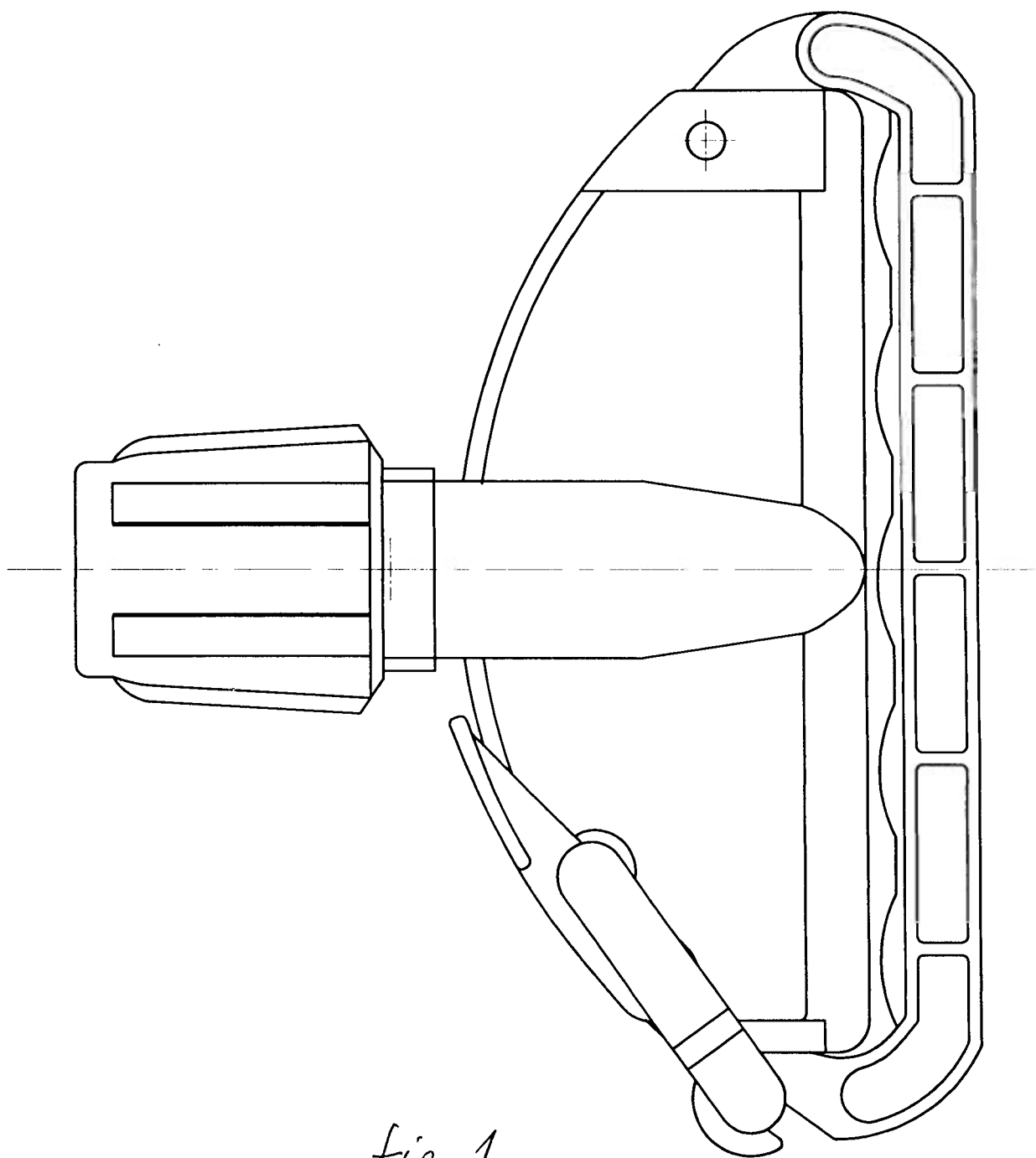


Fig. 1

Tadeusz Sanocki,
Marek Sanocki,
SPLAST, Jedlicze

Pełnomocnik:

**BIURO PATENTOWE
TALENT**
mgr inż. Aleksander Tyński
ręcznik patentowy
38-500 Sanok, ul. Kochanowskiego 40/21
tel. (013) 4631241.

[Handwritten signature]

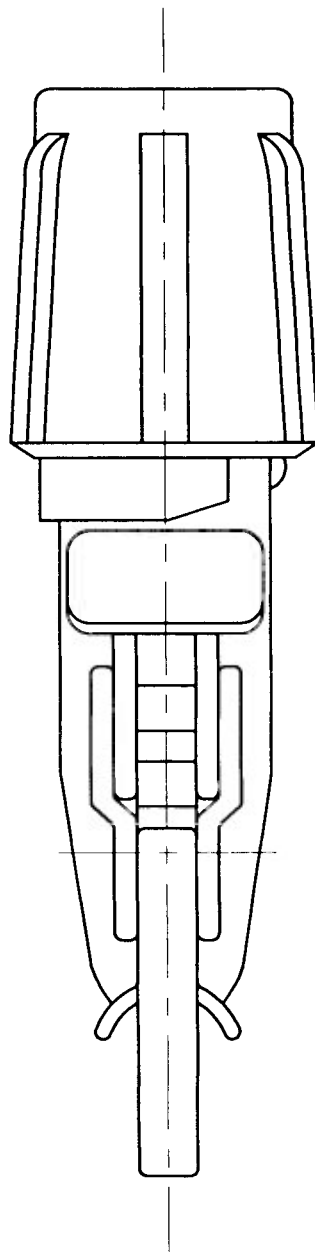


fig.2

Tadeusz Sanocki,
Marek Sanocki
SPLAST, Jedlicze

Pełnomocnik:

**BIURO PATENTOWE
TALENT**
mgr inż. Aleksander Tyriski
rzecznik patentowy
38-500 Sanok, ul. Kochanowskiego 40/21
tel. (013) 4631241

(Handwritten signature)

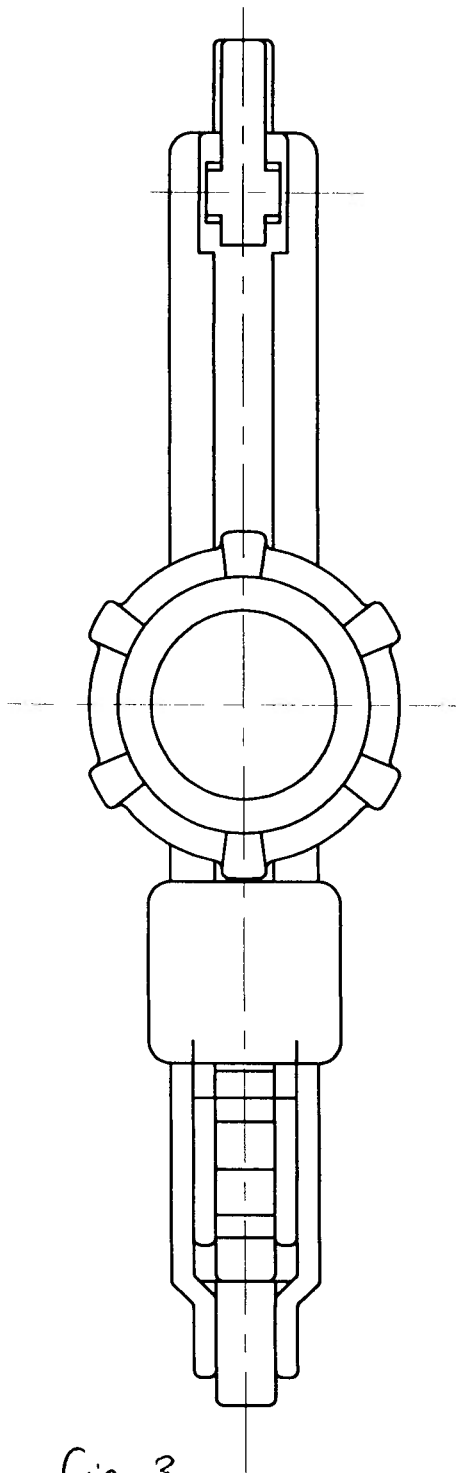


fig. 3

Pełnomocnik:

Tadeusz Sanocki
Marek Sanocki
SPLAST, Jedlicze

**BIURO PATENTOWE
TALENT**
mgr inż. Aleksander Tyński
ręcznik patentowy
38-500 Sanok, ul. Kochanowskiego 40/21
tel. (013) 4631241

A. Tyński