

Machine électrique tournante avec un rotor limitant les pertes de flux magnétique, notamment moteur électrique.

La présente invention se rapporte à une machine électrique tournante comprenant un rotor logé dans un stator et plus particulièrement un moteur
5 électrique.

Généralement, le rotor est formé d'un corps de rotor portant des générateurs de flux magnétique, tels que des aimants permanents, et supporté par un arbre de rotor.

10 Ce rotor est généralement logé à l'intérieur d'un stator qui porte des enroulements électriques (ou bobinages d'induit) permettant de générer un champ magnétique permettant d'entraîner en rotation le rotor en association avec le champ magnétique généré par les aimants.

15 Comme cela est connu, les aimants sont placés dans des logements radiaux fermés régulièrement répartis circonférentiellement et s'étendant tout au long de la dimension axiale du corps de rotor.

Ces logements délimitent ainsi entre eux des expansions polaires radiales qui permettent de canaliser le flux magnétique provenant des aimants.

20

Cette disposition bien que donnant satisfaction présente néanmoins des inconvénients non négligeables.

25 En effet, le flux magnétique n'est pas totalement canalisé par les expansions polaires et il subsiste des pertes de flux au niveau de la périphérie externe du rotor et plus particulièrement au niveau des extrémités externes de ces expansions.

Egalement, il subsiste des pertes de flux magnétique au niveau de la liaison des expansions polaires avec l'arbre de rotor.

30 A cause de ces différentes pertes, la machine électrique ne peut pas réaliser les performances requises.

Il est donc nécessaire de modifier le dimensionnement du rotor et/ou augmenter la génération de flux magnétique des aimants pour obtenir les performances souhaitées.

5 La présente invention se propose de remédier aux inconvénients précités grâce à une machine électrique dont les pertes de flux sont minimisées au niveau du rotor.

10 A cet effet, la présente invention concerne une machine électrique comprenant un rotor et un stator, ledit rotor étant formé d'un corps de rotor avec un empilage de tôles et placé sur un arbre de rotor, lesdites tôles comportant des logements de réception de générateurs de flux magnétique et des expansions polaires situées entre le bord externe et interne desdites tôles, caractérisé en ce que les expansions polaires sont reliées par un pont de connexion avec le bord
15 interne desdites tôles.

Les tôles peuvent comprendre une surface de liaison entre le pont et le bord interne.

20 Le pont peut comprendre une dimension circonférentielle plus petite que la dimension circonférentielle de l'expansion polaire.

Le pont peut comprendre une dimension circonférentielle correspondant à environ 10% de la dimension circonférentielle de l'expansion polaire.

25

Le pont peut comprendre une dimension en hauteur correspondant à environ 10% de la hauteur considérée entre le bord externe et interne desdites tôles.

30 Les tôles peuvent comprendre un espace d'air entre deux expansions polaires successives et en regard du logement.

Les autres caractéristiques et avantages de l'invention vont apparaître maintenant à la lecture de la description qui va suivre, donnée à titre uniquement illustratif et non limitatif, et à laquelle sont annexées :

- la figure 1 qui est une vue en perspective du rotor et du stator de la machine électrique selon l'invention,

- la figure 2 qui est une vue schématique d'un élément du rotor de la figure 1, et

5 - la figure 3 qui est une vue à plus grande échelle d'un détail du rotor selon le cercle A de la figure 2.

Comme illustré sur la figure 1 une machine électrique tournante, ici un moteur électrique, comporte un rotor 10 et un stator 12 qui, à l'état monté, sont
10 imbriqués l'un dans l'autre en étant coaxiaux tout en laissant le rotor libre en rotation.

Le rotor comporte, de manière connue en soi, un arbre 14 sur lequel est placé un empilage de tôles ferromagnétiques planes identiques 16, qui sont
15 assemblées les unes aux autres par tous moyens connus pour former un corps de rotor 18.

Ce rotor porte des générateurs de flux magnétique, ici des aimants permanents 20, qui sont, dans l'exemple illustré, sous forme de barreau de longueur sensiblement égale à la longueur de l'empilage de tôles.
20

Le stator comporte également un empilage de tôles ferromagnétiques planes identiques 22 qui sont reliées entre elles par tous moyens connus, comme des tirants filetés 24, pour former un corps de stator tubulaire 26.

La périphérie annulaire du corps de stator comprend une pluralité
25 d'encoches radiales de section sensiblement rectangulaire 28 ouvertes en direction de la partie centrale de ce stator et s'étendant tout au long de la périphérie du stator tubulaire. Ces encoches sont prévues pour recevoir les bobinages d'induit 30 qui y sont fixés par tous moyens connus.

30 On se rapporte maintenant en plus aux figures 2 et 3 qui illustrent la configuration d'une tôle de rotor 16.

Cette tôle présente une configuration sensiblement annulaire avec un alésage central 32, qui reçoit l'arbre de rotor, et une surface périphérique plane

annulaire 34 avec un bord périphérique externe 36 et un bord périphérie interne 38.

La surface plane annulaire porte une succession de logements radiaux 40 sensiblement rectangulaires qui sont régulièrement répartis circonférentiellement sur cette surface pour la réception des aimants permanents. Ces logements
5 délimitent ainsi entre eux des expansions polaires radiales 42.

Les logements présentent un bord inférieur 44 à distance du bord interne 38 de la surface périphérique plane et un bord supérieur 46 à distance du bord externe 36 de cette surface périphérique plane.

10

Les expansions polaires sont raccordées à une surface de liaison 47 entre le bord interne 38 et le fond 44 par un pont de connexion 48 de plus faible dimension circonférentielle D_{pc} que la plus faible dimension circonférentielle D_{ep} de l'expansion polaire et de hauteur radiale H_p correspondant à environ 12% de la
15 hauteur de la surface plane 34 considéré entre les bords 36 et 38.

De manière préférentielle, la dimension circonférentielle D_{pc} est d'environ 10% de celle de D_{ep} .

En se rapportant plus précisément à la figure 3, le pont 38 comprend une
20 barrette radiale 50 avec un tronçon de raccordement courbe 52 reliant cette barrette au bord interne 44 des logements dont elle est contiguë.

Avantageusement, ce pont comporte deux surfaces convexes 54 permettant de relier ce pont aux bords radiaux 56 de l'expansion polaire en formant ainsi un bec 58 en direction du logement.

25

Comme cela est visible sur les figures, ce pont permet de constituer des logements en forme de T inversé dont la barre horizontale du T est formée par le bord interne 44 et les surfaces convexes 54 de deux expansions polaires voisines et dont la barre verticale est délimitée par les bords radiaux 56 de ces expansions
30 polaires et le bord extérieur 46 du logement.

Comme mieux illustré sur la figure 3, la dimension circonférentielle D_{pc} est considérée au niveau de la barrette 50, la dimension circonférentielle D_{ep} est

considérée au niveau de la pointe des becs 58 et la hauteur H_p est prise entre le sommet de la surface convexe 54 et le bord interne 44 du logement 40.

Avantageusement, la zone comprise entre le bord périphérique externe 36 et
5 le bord externe 46 du logement comporte un espace 60, dit espace d'air.

Une fois l'empilage et la fixation des tôles réalisés pour obtenir la longueur
souhaitée du corps de rotor en juxtaposant les logements et les expansions
polaires les uns aux autres, les aimants permanents sont glissés dans la cavité
10 ainsi formé par les logements et fixés par tous moyens connus.

L'arbre de rotor est alors monté dans le corps de rotor, puis l'ensemble est
logé dans le stator pour réaliser une machine électrique avec les éléments
nécessaires, comme le collecteur, les brides de raccordement,...

15

Lors du fonctionnement de la machine électrique et grâce à la faible
dimension circonférentielle et la faible hauteur du pont 48, celui-ci est rapidement
saturé en flux magnétique et les pertes de flux sont alors limitées.

De plus, l'espace d'air 60 entre les expansions polaires interrompt la
20 transmission du flux magnétique entre deux expansions voisines, ce qui ne peut
que limiter les pertes de flux.

Bien entendu, il est à la portée de l'homme du métier de concevoir le pont en
tenant compte de différentes contraintes, comme la force centrifuge du rotor, la
25 force magnétique provenant des aimants et la force d'attraction magnétique entre
le rotor et le stator.

REVENDICATIONS

- 1) Machine électrique comprenant un rotor (10) et un stator (12), ledit rotor étant formé d'un corps de rotor (18) avec un empilage de tôles (16) et placé sur un arbre de rotor (14), lesdites tôles comportant des logements (40) de réception de générateurs de flux magnétique (20) et des expansions polaires (42) situées entre le bord externe (36) et interne (38) desdites tôles, caractérisé en ce que les expansions polaires (42) sont reliées par un pont de connexion (48) avec le bord interne (38) desdites tôles.
- 2) Machine électrique selon la revendication 1, caractérisé en ce que les tôles comprennent une surface de liaison (47) entre le pont (48) et le bord interne (38).
- 3) Machine électrique selon la revendication 1 ou 2, caractérisé en ce que le pont comprend une dimension circonférentielle (D_{pc}) plus petite que la dimension circonférentielle (D_{ep}) de l'expansion polaire.
- 4) Machine électrique selon l'une des revendications précédentes, caractérisé en ce que le pont comprend une dimension circonférentielle (D_{pc}) correspondant à environ 10% de la dimension circonférentielle (D_{ep}) de l'expansion polaire.
- 5) Machine électrique selon l'une des revendications précédentes, caractérisé en ce que le pont comprend une dimension en hauteur (H_p) correspondant à environ 10% de la hauteur considérée entre le bord externe (36) et interne (38) desdites tôles.
- 6) Machine électrique selon l'une des revendications précédentes, caractérisé en ce que les tôles comprennent un espace d'air (60) entre deux expansions polaires successives et en regard du logement (40).

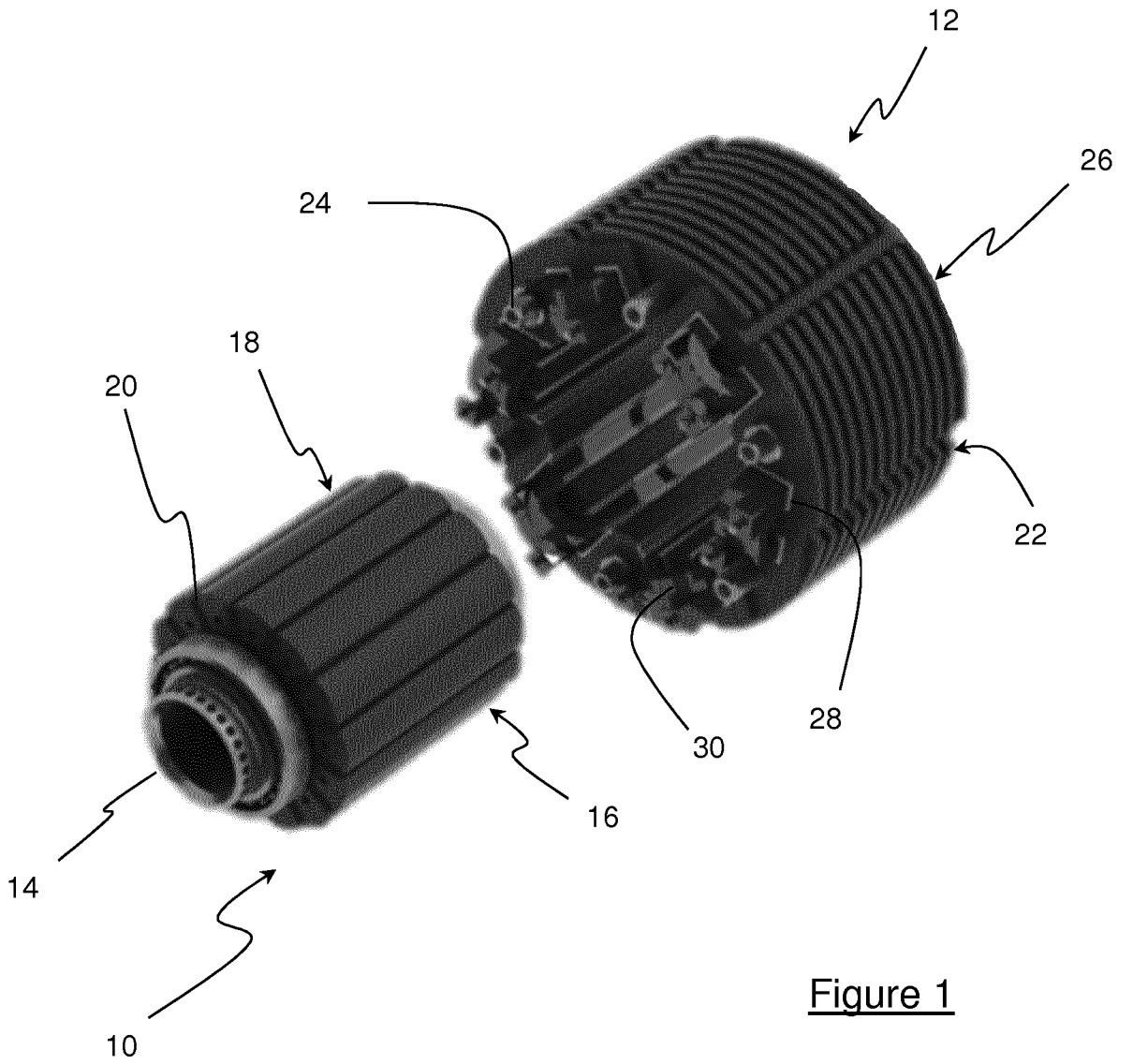


Figure 1

2/2

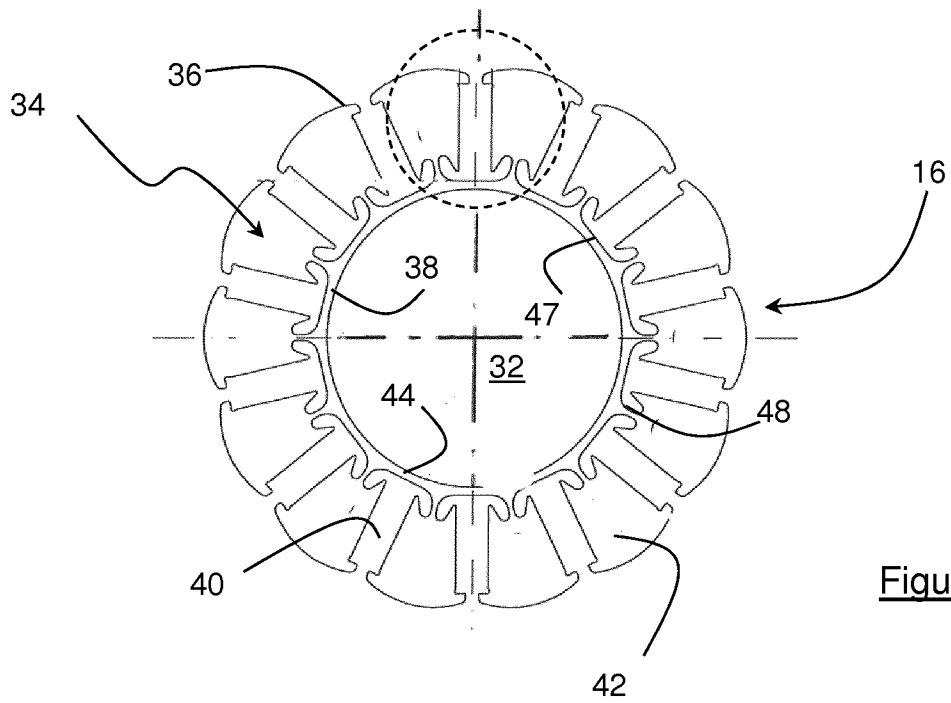


Figure 2

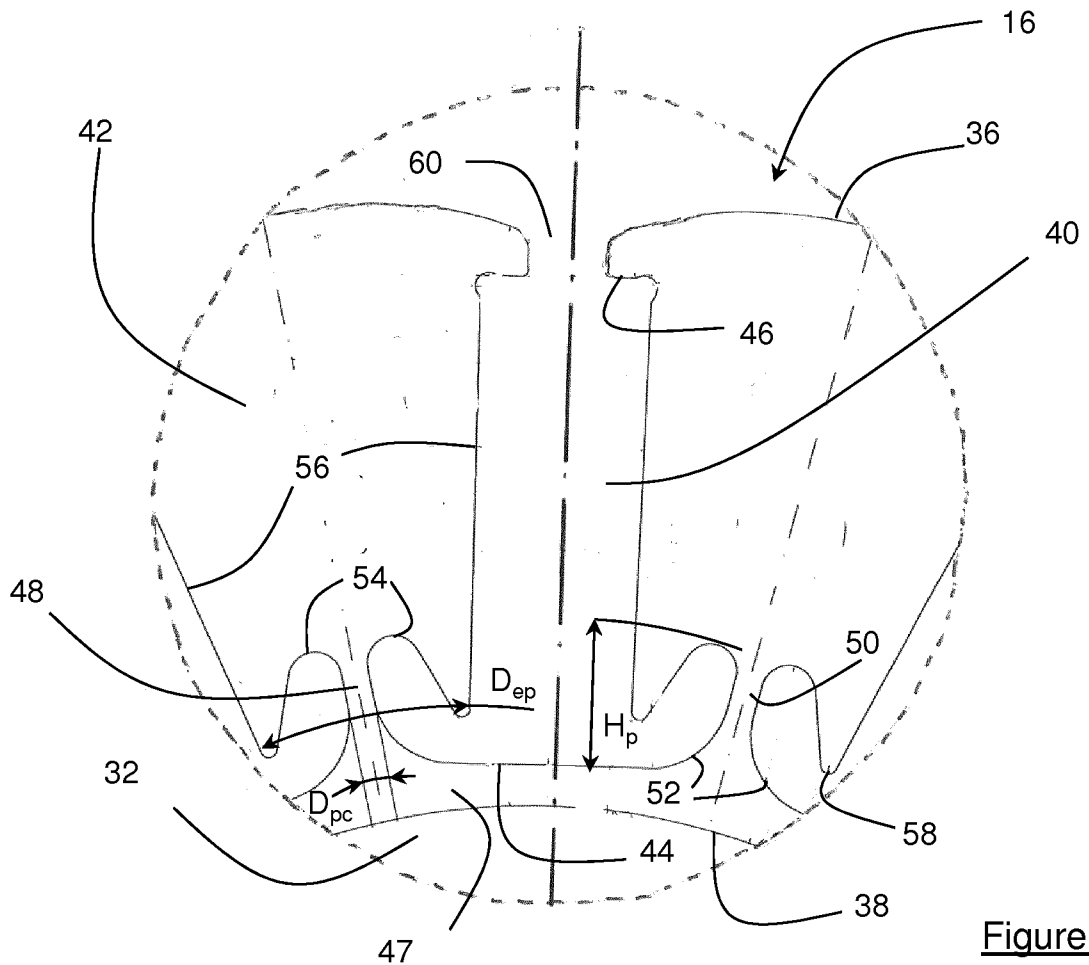


Figure 3

INTERNATIONAL SEARCH REPORT

International application No
PCT/EP2016/064958

A. CLASSIFICATION OF SUBJECT MATTER
INV. H02K1/27
ADD.

According to International Patent Classification (IPC) or to both national classification and IPC

B. FIELDS SEARCHED
Minimum documentation searched (classification system followed by classification symbols)
H02K

Documentation searched other than minimum documentation to the extent that such documents are included in the fields searched

Electronic data base consulted during the international search (name of data base and, where practicable, search terms used)
EPO-Internal

C. DOCUMENTS CONSIDERED TO BE RELEVANT

Category*	Citation of document, with indication, where appropriate, of the relevant passages	Relevant to claim No.
X	EP 2 568 578 A2 (SAMSUNG ELECTRONICS CO LTD [KR]) 13 March 2013 (2013-03-13) figures 1,5,7	1-6
X	US 2009/096308 A1 (STAUDENMANN CHRISTIAN [CH]) 16 April 2009 (2009-04-16) figures 1,13	1-6

Further documents are listed in the continuation of Box C.

See patent family annex.

* Special categories of cited documents :

<p>"A" document defining the general state of the art which is not considered to be of particular relevance</p> <p>"E" earlier application or patent but published on or after the international filing date</p> <p>"L" document which may throw doubts on priority claim(s) or which is cited to establish the publication date of another citation or other special reason (as specified)</p> <p>"O" document referring to an oral disclosure, use, exhibition or other means</p> <p>"P" document published prior to the international filing date but later than the priority date claimed</p>	<p>"T" later document published after the international filing date or priority date and not in conflict with the application but cited to understand the principle or theory underlying the invention</p> <p>"X" document of particular relevance; the claimed invention cannot be considered novel or cannot be considered to involve an inventive step when the document is taken alone</p> <p>"Y" document of particular relevance; the claimed invention cannot be considered to involve an inventive step when the document is combined with one or more other such documents, such combination being obvious to a person skilled in the art</p> <p>"&" document member of the same patent family</p>
---	---

Date of the actual completion of the international search 15 July 2016	Date of mailing of the international search report 25/07/2016
---	--

Name and mailing address of the ISA/ European Patent Office, P.B. 5818 Patentlaan 2 NL - 2280 HV Rijswijk Tel. (+31-70) 340-2040, Fax: (+31-70) 340-3016	Authorized officer Kovacsovics, Martin
--	---

INTERNATIONAL SEARCH REPORT

Information on patent family members

International application No

PCT/EP2016/064958

Patent document cited in search report	Publication date	Patent family member(s)	Publication date	
EP 2568578	A2	13-03-2013	EP 2568578 A2	13-03-2013
			US 2013057103 A1	07-03-2013

US 2009096308	A1	16-04-2009	EP 2201663 A2	30-06-2010
			US 2009096308 A1	16-04-2009
			WO 2009046549 A2	16-04-2009

RAPPORT DE RECHERCHE INTERNATIONALE

Demande internationale n°

PCT/EP2016/064958

A. CLASSEMENT DE L'OBJET DE LA DEMANDE INV. H02K1/27 ADD.		
Selon la classification internationale des brevets (CIB) ou à la fois selon la classification nationale et la CIB		
B. DOMAINES SUR LESQUELS LA RECHERCHE A PORTE		
Documentation minimale consultée (système de classification suivi des symboles de classement) H02K		
Documentation consultée autre que la documentation minimale dans la mesure où ces documents relèvent des domaines sur lesquels a porté la recherche		
Base de données électronique consultée au cours de la recherche internationale (nom de la base de données, et si cela est réalisable, termes de recherche utilisés) EPO-Internal		
C. DOCUMENTS CONSIDERES COMME PERTINENTS		
Catégorie*	Identification des documents cités, avec, le cas échéant, l'indication des passages pertinents	no. des revendications visées
X	EP 2 568 578 A2 (SAMSUNG ELECTRONICS CO LTD [KR]) 13 mars 2013 (2013-03-13) figures 1,5,7	1-6
X	US 2009/096308 A1 (STAUDENMANN CHRISTIAN [CH]) 16 avril 2009 (2009-04-16) figures 1,13	1-6
<input type="checkbox"/> Voir la suite du cadre C pour la fin de la liste des documents <input checked="" type="checkbox"/> Les documents de familles de brevets sont indiqués en annexe		
* Catégories spéciales de documents cités:		
"A" document définissant l'état général de la technique, non considéré comme particulièrement pertinent "E" document antérieur, mais publié à la date de dépôt international ou après cette date "L" document pouvant jeter un doute sur une revendication de priorité ou cité pour déterminer la date de publication d'une autre citation ou pour une raison spéciale (telle qu'indiquée) "O" document se référant à une divulgation orale, à un usage, à une exposition ou tous autres moyens "P" document publié avant la date de dépôt international, mais postérieurement à la date de priorité revendiquée		"T" document ultérieur publié après la date de dépôt international ou la date de priorité et n'appartenant pas à l'état de la technique pertinent, mais cité pour comprendre le principe ou la théorie constituant la base de l'invention "X" document particulièrement pertinent; l'invention revendiquée ne peut être considérée comme nouvelle ou comme impliquant une activité inventive par rapport au document considéré isolément "Y" document particulièrement pertinent; l'invention revendiquée ne peut être considérée comme impliquant une activité inventive lorsque le document est associé à un ou plusieurs autres documents de même nature, cette combinaison étant évidente pour une personne du métier "&" document qui fait partie de la même famille de brevets
Date à laquelle la recherche internationale a été effectivement achevée 15 juillet 2016		Date d'expédition du présent rapport de recherche internationale 25/07/2016
Nom et adresse postale de l'administration chargée de la recherche internationale Office Européen des Brevets, P.B. 5818 Patentlaan 2 NL - 2280 HV Rijswijk Tel. (+31-70) 340-2040, Fax: (+31-70) 340-3016		Fonctionnaire autorisé Kovacsovics, Martin

RAPPORT DE RECHERCHE INTERNATIONALE

Renseignements relatifs aux membres de familles de brevets

Demande internationale n°

PCT/EP2016/064958

Document brevet cité au rapport de recherche	Date de publication	Membre(s) de la famille de brevet(s)	Date de publication	
EP 2568578	A2	13-03-2013	EP 2568578 A2	13-03-2013
			US 2013057103 A1	07-03-2013

US 2009096308	A1	16-04-2009	EP 2201663 A2	30-06-2010
			US 2009096308 A1	16-04-2009
			WO 2009046549 A2	16-04-2009
