



MINISTERO DELLO SVILUPPO ECONOMICO
DIREZIONE GENERALE PER LA TUTELA DELLA PROPRIETA' INDUSTRIALE
UFFICIO ITALIANO BREVETTI E MARCHI

UTBM

DOMANDA NUMERO	101996900499371
Data Deposito	21/02/1996
Data Pubblicazione	21/08/1997

Sezione	Classe	Sottoclasse	Gruppo	Sottogruppo
B	42	D		

Titolo

PROCEDIMENTO DI APPLICAZIONE DI FASCETTE EDITORIALI A LIBRI, MACCHINA PER L'ATTUAZIONE DEL PROCEDIMENTO E LIBRO CON FASCETTA EDITORIALE RISULTANTE DA DETTO PROCEDIMENTO.

Descrizione dell'Invenzione Industriale dal titolo:

"Procedimento di applicazione di fascette editoriali a libri, macchina per l'attuazione del procedimento e libro con fascetta editoriale risultante da detto procedimento"

a nome: PETRATTO Giorgio, di nazionalità italiana, residente in
VENARIA REALE (TO), Via Guarini 50

Inventore: il Richiedente

Depositata il:

21 FEB. 1996

TO 96A000100

=====

La presente invenzione si riferisce ad un procedimento industriale di applicazione di fascette editoriali a libri, nonché alla macchina per l'attuazione di detto procedimento ed al prodotto risultante dal procedimento stesso, essendo quest'ultimo costituito da un libro recante la fascetta editoriale applicata in conformità al procedimento stesso.

Come è noto la fascetta editoriale è costituita da una striscia di carta che si sovrappone alla copertina dei libri in genere e delle novità librarie in particolare, essenzialmente a scopo di presentazione e/o di réclame.

Attualmente la fascetta editoriale viene applicata manualmente stendendola su entrambe le copertine, o piatti, anteriore e posteriore e sul dorso del libro e rivoltandone i lembi di estremità sotto le copertine stesse in modo da consentire all'acquirente l'apertura e la rapida consultazione del libro o della recensione sintetica scritta di regola sui risvolti dell'eventuale sovraco-

perta.

Si comprende facilmente che tale sistema manuale di applicazione delle fascette editoriali da un lato rappresenta un notevole costo di produzione per le case editrici e, da un altro lato, non garantisce la corretta applicazione delle fascette stesse le quali, in particolare, nelle fasi di trasporto e immagazzinamento dei libri possono essere parzialmente rimosse e/o sgualcite. Inoltre l'applicazione manuale della fascetta mediante risvolto dei suoi lembi di estremità sotto le copertine non assicura il posizionamento stabile della fascetta stessa la quale, potendo traslare casualmente in rapporto alla copertina, può disporsi in modo da occultare in tutto o in parte il titolo o altro elemento grafico di rilievo stampato sulla copertina stessa o sull'eventuale sovracoperta. Infine la fascetta, con i suoi lembi piegati all'interno delle copertine, ostacola l'agevole lettura della suddetta recensione o di altri scritti e informazioni stampati sui risvolti dell'eventuale sovracoperta.

La presente invenzione è essenzialmente diretta ad eliminare i suddetti inconvenienti e, nell'ambito di questa finalità generale, ha l'importante scopo di provvedere un procedimento in grado di realizzare industrialmente e quindi senza alcun intervento manuale, l'applicazione delle fascette editoriali ai libri.

Un altro importante scopo dell'invenzione è quello di realizzare un procedimento che consenta l'applicazione stabile delle fascette editoriali le quali da un lato, posizionate in zone co-



munque scelte delle copertine, mantengono inalterato tale posizionamento da un altro lato, se rimosse, possono essere facilmente riposizionate sulle copertine stesse.

L'invenzione ha anche lo scopo di realizzare una macchina per l'attuazione del detto procedimento, di struttura semplice, economicamente vantaggiosa, ed adatta al trattamento in continuo di grandi serie di libri.

Inoltre l'invenzione ha lo scopo di perfezionare il prodotto industriale costituito dal libro con la relativa fascetta editoriale la quale, grazie al procedimento di applicazione secondo l'invenzione, mentre non è più soggetta a possibili rimozioni incidentali, o sgualciture o altri danneggiamenti in una qualsiasi delle fasi di manipolazione, trasporto, immagazzinamento e consultazione del libro stesso, può essere, all'occorrenza, tolta e facilmente riposizionata.

Secondo l'invenzione si conseguono questi ed altri scopi che risulteranno dalla descrizione dettagliata che segue con un procedimento ed una macchina aventi le caratteristiche specifiche di cui alle rivendicazioni che seguono.

Sostanzialmente l'invenzione si basa sul concetto di:

- alimentare in continuo i libri su una via di corsa in adiacenza alla quale è disposto un magazzino dispensatore di fascette editoriali aventi lunghezza pari allo sviluppo perimetrale delle copertine e del dorso dei libri destinati a riceverle,
- prelevare da detto magazzino singole fascette editoriali ed a-



desivizzarne le zone di estremità destinate a venire a contatto delle copertine del libro, mediante l'applicazione di collante removibile,

- traslare la fascetta con le estremità adesivizzate in una zona di applicazione intersecante la traiettoria di movimentazione dei libri in modo che ogni libro, grazie al proprio moto relativo in rapporto alla fascetta, trascina quest'ultima distendendola sul proprio dorso e sulle proprie copertine,

- forzare, sfruttando il moto di avanzamento di ciascun libro, le estremità adesivizzate della fascetta contro le copertine del libro stesso per produrre l'applicazione amovibile di detta fascetta su detto libro.

La macchina per l'attuazione di tale procedimento comprende sostanzialmente una via di corsa sulla quale i libri in lavorazione vengono alimentati con continuità spazati di un opportuno tratto di distanziamento, mezzi trascinatori per traslare i libri lungo detta via di corsa, mezzi di immagazzinaggio di pacchi di fascette editoriali disposti superiormente alla via di corsa in posizione non interferente con la traiettoria di movimentazione dei libri, ed organi dispensatori e posizionatori atti a prelevare singole fascette dal detto pacco e traslarle in una zona di applicazione nella quale la fascetta è trattenuta in una posizione che interseca la traiettoria di movimentazione dei libri. A lato degli organi dispensatori e posizionatori sono provvisti ugelli spruzzatori del collante sulle estremità libere delle fascette e sulla via di corsa

dei libri, a valle della detta zona di applicazione sono disposti mezzi pressori a piastre contrapposte atti a far aderire i lembi adesivizzati della fascetta alle copertine del libro transitante fra dette piastre dei mezzi pressori.

Il prodotto risultante dall'attuazione del procedimento secondo l'invenzione è costituito da un generico libro con fascetta editoriale caratterizzato dal fatto che la fascetta si estende per tutto il perimetro del dorso e delle copertine anteriore e posteriore; detta fascetta essendo vincolata amovibilmente in posizione prefissata sulle copertine, rimovibile a strappo e riposizionabile grazie alla presenza di zone adesivizzate con colla removibile provviste in corrispondenza dei lembi terminali della fascetta stessa.

L'invenzione verrà ora dettagliatamente descritta con riferimento agli annessi disegni, forniti a titolo di esempio non limitativo, nei quali:

- la fig. 1 è una vista prospettica di una macchina per l'attuazione del procedimento di applicazione della fascetta editoriale secondo l'invenzione,
- la fig. 2 è una vista prospettica di un libro con fascetta editoriale risultante dal procedimento secondo l'invenzione.

In fig. 1 con 10 è genericamente indicata la macchina di applicazione delle fascette editoriali con il procedimento secondo l'invenzione comprendente sostanzialmente un piano di lavoro 11 sul quale è delimitata una via di corsa 12 per i libri 13 alla

quale i libri stessi vengono alimentati con continuità spazati di un opportuno tratto D di distanziamento.

La via di corsa 12, definente una traiettoria rettilinea di avanzamento dei libri 13, è dotata di mezzi trascinatori dei libri stessi costituiti da cinghie contrapposte 14, chiuse ciascuna ad anello e rinviate da rispettive coppie di rulli di estremità 15-15', uno dei quali è motore.



Superiormente alla via di corsa 12 ed in posizione sollevata di non interferenza con il passaggio dei libri 13, è disposto, trasversale alla detta via di corsa, un magazzino 16 atto a contenere almeno un pacco P di fascette editoriali 17. Tale magazzino presenta, in corrispondenza della base, aperture passanti non visibili in figura, in corrispondenza delle quali sono disposti organi dispensatori e posizionatori 18 atti a prelevare singole fascette 17 dal detto pacco P. Preferibilmente gli organi 18 sono costituiti da una coppia di noti nastri aspiranti 18a-18b chiusi ad anello e singolarmente rinviate, in rigoroso sincronismo, da pluralità di rulli come 19a-19b almeno uno dei quali è motore.

Come chiaramente mostrato in figura, i nastri 18a-18b che trattengono le singole fascette 17 per aspirazione, sono reciprocamente distanziati di un tratto T che è minore dell'estensione complessiva delle fascette stesse per modo che i lembi terminali 17a-17b della fascetta sporgono oltre i nastri per un tratto di conveniente lunghezza. Una coppia di ugelli 20a-20b dispensatori di colla removibile allo stato liquido - per esempio la colla nota

in commercio con la denominazione INSTANT-FLEX-X47 fabbricata dalla ditta NATIONAL - è disposta a lato dei nastri 18a-18b in corrispondenza dei lembi sporgenti 17a-17b delle fascette. Su comando di una fotocellula 21 gli ugelli 20a-20b depositano sulla faccia interna dei detti lembi - intendendosi per interna la faccia destinata a venire a contatto con le copertine - rispettivamente strati s1-s2 di colla removibile. Tale deposito avviene mentre ogni singola fascetta 17, grazie al moto dei nastri 18, viene tralata dal magazzino 16 ad una posizione di applicazione nella quale la fascetta stessa, mantenuta tesa dai nastri 18a-18b, interseca la traiettoria di movimentazione dei libri 13 lungo la via di corsa 12. Una seconda fotocellula 22 è provvista per arrestare i nastri 18 quando la fascetta 17 raggiunge la suddetta posizione di applicazione.

Preferibilmente la posizione della fotocellula 22 è variabile per permettere di variare corrispondentemente la posizione di applicazione della fascetta editoriale in relazione alla grafica della copertina dei libri 13. Secondo l'invenzione ciascun libro 13 transitante sulla via di corsa 12 incontra una rispettiva fascetta editoriale 17 ferma nella posizione di applicazione e la trascina distendendola sul proprio dorso C e sulle proprie copertine A-B (fig. 2); mezzi pressori 23 essendo disposti sulla via di corsa 12 a valle della posizione di applicazione della fascetta 17, per produrre l'incollamento removibile dei lembi 17a-17b della fascetta stessa sulle copertine del rispettivo libro.

Preferibilmente i mezzi pressori 23 sono costituiti da una coppia di piastre contrapposte 23a-23b definenti una fessura 24 di passaggio dei libri e delle rispettive fascette allineata con la via di corsa; le piastre essendo dotate di superfici di invito arrotondate atte a ricevere i libri in transito.

Il prodotto finito, risultante dal procedimento di applicazione attuato dalla macchina di fig. 1, è costituito dal libro 13 con relativa fascetta editoriale 17, scaricato dalla via di corsa 12 a valle dei mezzi pressori 23. Come chiaramente mostrato in fig. 2 tale libro si caratterizza per il fatto che la fascetta 17 si estende per tutto il perimetro del dorso C e delle copertine anteriore e posteriore A-B, per il fatto che detta fascetta è vincolata amovibilmente ed in posizione prefissata sulle copertine e per il fatto che la fascetta stessa è rimovibile a strappo e riposizionabile grazie alla presenza di zone adesivizzate s1-s2 provviste in corrispondenza dei suoi lembi terminali 17a-17b.

Naturalmente, fermo restando il principio del trovato i particolari di esecuzione del procedimento, le forme di attuazione della macchina e del libro con fascetta risultante dal procedimento descritto, potranno essere ampiamente variati, rispetto a quanto descritto ed illustrato a titolo di esempio non limitativo, senza per questo uscire dall'ambito dell'invenzione definito dalle seguenti rivendicazioni.



RIVENDICAZIONI

1) - Procedimento di applicazione di fascette editoriali (17) a libri (13) caratterizzato dal fatto che comprende in successione le seguenti fasi operative:

- alimentare in continuo i libri (13) su una via di corsa (12), definente una traiettoria di movimentazione di libri stessi, in adiacenza alla quale è disposto un magazzino (16) dispensatore di fascette editoriali (17) aventi lunghezza pari allo sviluppo perimetrale delle copertine (A-B) e del dorso (C) dei libri;

- prelevare da detto magazzino (16) singole fascette editoriali (18) ed adesivizzarne le zone di estremità (17a-17b) destinate a venire a contatto delle copertine del libro, mediante collante removibile;

- traslare la fascetta (17) con le estremità (17a-17b) adesivizzate in una zona di applicazione intersecante la traiettoria di movimentazione dei libri in modo che ogni libro, grazie al proprio moto relativo in rapporto alla fascetta, trascina quest'ultima distendendola sul proprio dorso (C) e sulle proprie copertine (A-B);

- forzare, sfruttando il moto di avanzamento di ciascun libro, le estremità (17a-17b) adesivizzate della fascetta contro le copertine del libro stesso per produrre l'applicazione amovibile di detta fascetta su detto libro.

2) - Procedimento secondo la rivendicazione 1, in cui la traslazione della fascetta editoriale (17) dal magazzino alla zona di ap-

plicazione è attuata da mezzi pneumatici (18) i quali provvedono a mantenere la fascetta in detta zona di applicazione, tesa trasversalmente alla traiettoria di movimentazione dei libri (13).

3) - Procedimento secondo le rivendicazioni 1 e 2, in cui la posizione della zona di applicazione delle fascette è variabile in rapporto alla via di corsa (12) dei libri per variare corrispondentemente il posizionamento delle fascette in rapporto alle copertine dei libri in lavorazione.

4) - Macchina per l'attuazione del procedimento secondo le rivendicazioni 1 a 3, caratterizzata dal fatto che comprende una via di corsa (12) sulla quale i libri (13) in lavorazione vengono alimentati con continuità spazati di un opportuno tratto (D) di distanziamento, mezzi trascinatori (14) per traslare i libri lungo la detta via di corsa, mezzi (16) di immagazzinamento di pacchi (P) di fascette editoriali (17) disposti superiormente alla via di corsa in posizione non interferente con la traiettoria di movimentazione dei libri, organi dispensatori e posizionatori (18) atti a prelevare singole fascette (17) dal detto pacco (P) e traslarle in una zona di applicazione nella quale la fascetta è trattenuta in una posizione che interseca la detta traiettoria di movimentazione, ugelli (20a-20b) spruzzatori di collante situati adiacenti a detti organi dispensatori e posizionatori per distribuire strati (s1-s2) di collante removibile sulle estremità (17a-17b) di ogni singola fascetta e mezzi pressori (23) atti a far aderire i lembi adesivizzati delle fascette (17) alle copertine dei rispettivi libri.

5) - Macchina secondo la rivendicazione 4, caratterizzata dal fatto che detti organi dispensatori e posizionatori (18) sono costituiti da una coppia di nastri aspiranti (18a-18b) situati da un lato e dall'altro della via di corsa (12) e separati di un tratto di distanziamento (T) minore dell'estensione complessiva della fascetta (17) per modo che i lembi terminali di detta fascetta sporgono oltre ai detti nastri per ricevere i rispettivi strati (s1-s2) di collante removibile erogato da detti ugelli (20a-20b) disposti adiacenti ai nastri (18a-18b).



6) - Macchina secondo le rivendicazioni 4 e 5, caratterizzata dal fatto che detti mezzi pressori (23) sono costituiti da piastre contrapposte (23a-23b) definenti una fessura (24) di passaggio per i libri, allineata con la via di corsa (12).

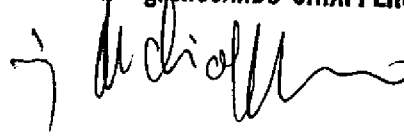
7) - Macchina secondo la rivendicazione 4, caratterizzata dal fatto che detta posizione di applicazione della fascetta (17) è definita da un sensore ottico (22) il cui posizionamento in rapporto alla via di corsa (12) è variabile a piacere.

8) - Prodotto risultante dal procedimento secondo le rivendicazioni 1 a 3 costituito da un generico libro (13) con fascetta editoriale (17) caratterizzato dal fatto che la fascetta si estende per tutto il perimetro del dorso (C) e delle copertine anteriore (A) e posteriore (B) del libro; dal fatto che detta fascetta (17) è vincolata amovibilmente ed in posizione prefissata sulle dette copertine e dal fatto che detta fascetta è rimovibile a strappo e riposizionabile grazie alla presenza di zone adesivizzate (s1-s2)

con colla removibile provviste in corrispondenza dei suoi lembi terminali (17a-17b).

Per incarico

Dott. Ing. RICCARDO CHIAPPERO



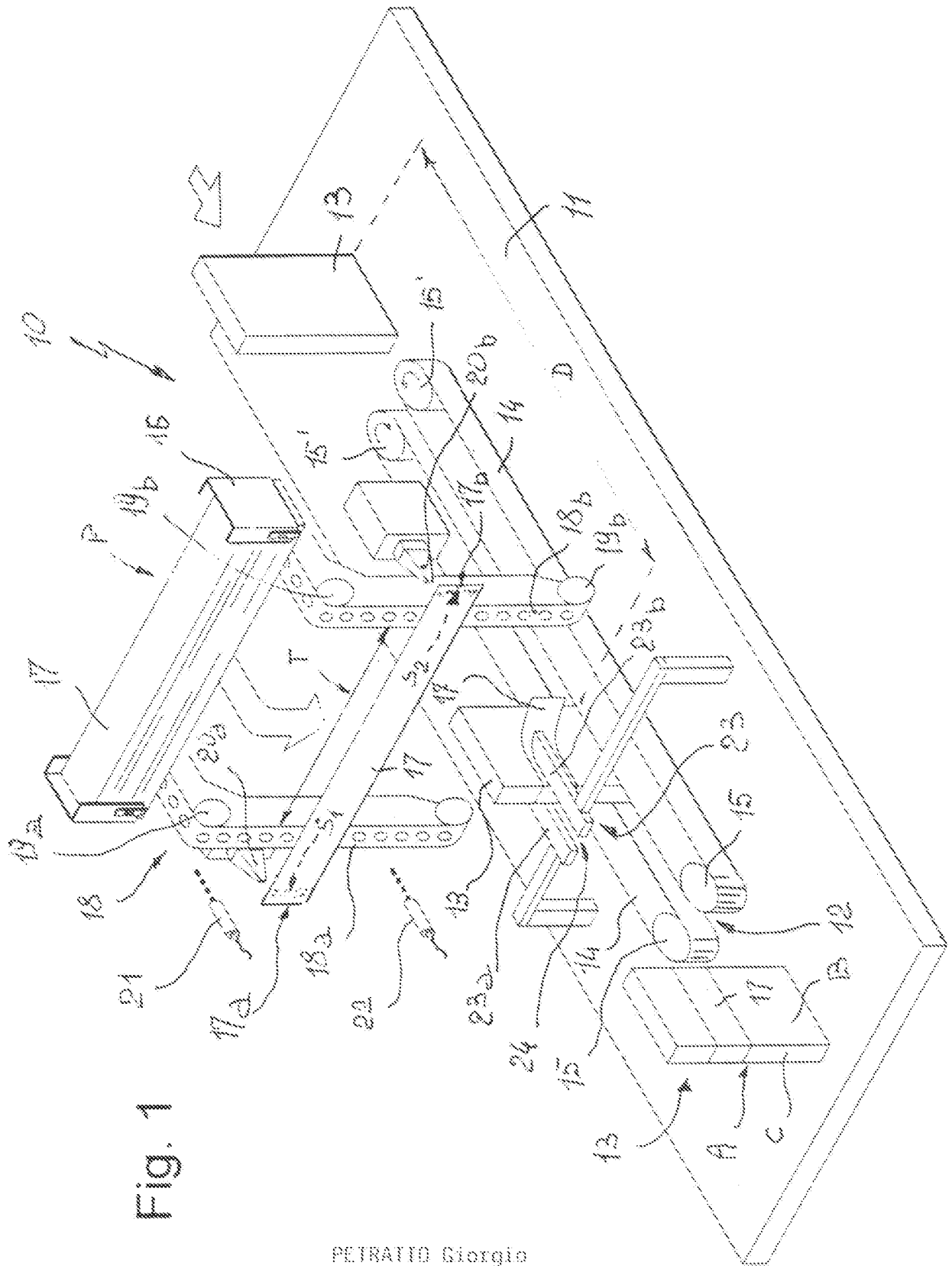


Fig. 1

PETRATTO Giorgio
per incarico

Ing. RICCARDO ONIAPPERO
Riccardo Oniappero

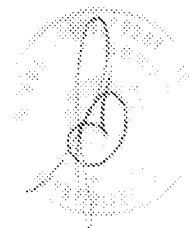
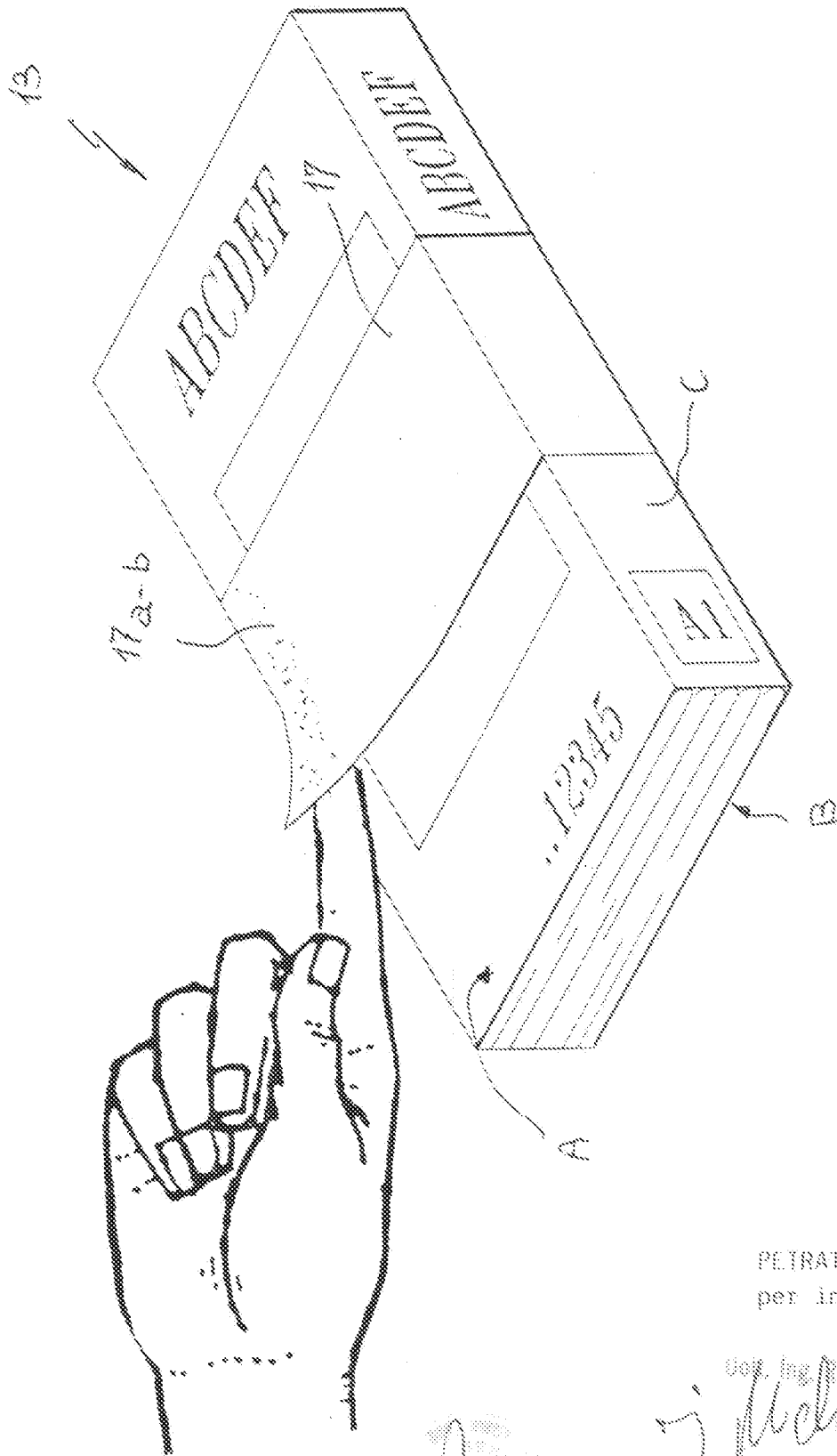


Fig. 2



PETRATTO Giorgio
per incarico

Ing. RICCARDO ORAPPTRO

Handwritten signature

