



(12) 发明专利

(10) 授权公告号 CN 103017351 B

(45) 授权公告日 2014. 12. 10

(21) 申请号 201210497597. 6

(22) 申请日 2012. 11. 29

(73) 专利权人 张勇

地址 250101 山东省济南市高新开发区环保科技园 E 座北楼 3001 号

(72) 发明人 张勇

(74) 专利代理机构 淄博佳和专利代理事务所
37223

代理人 孙爱华

(51) Int. Cl.

F24J 2/04 (2006. 01)

F24J 2/46 (2006. 01)

F24D 15/00 (2006. 01)

F24D 19/10 (2006. 01)

审查员 王帅

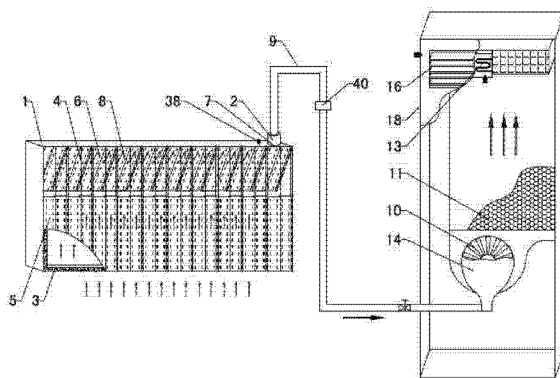
权利要求书2页 说明书5页 附图5页

(54) 发明名称

一种多孔板腔式太阳能空气集热供风系统

(57) 摘要

一种多孔板腔式太阳能空气集热供风系统,属于太阳能光热利用设备领域,具体涉及一种用于冬季室内采暖、太阳能烘干等用途的暖风供应系统。其特征在于:包括板腔式集热器和室内暖风机,板腔式集热器包括箱体(1)、吸热板和出风口(7),箱体(1)内壁上贴覆一层保温板(3),箱体(1)顶部开设一出风口(7),箱体(1)侧面安装一吸热板,吸热板上均布多个通风孔(6),板腔式集热器的出风口(7)通过通风管道(9)连通室内暖风机的进风口,通过室内暖风机的暖风出口将暖风排入室内。本发明具有结构合理、节约能源、太阳能热利用率高、干净环保等优点。



1. 一种多孔板腔式太阳能空气集热供风系统,其特征在于:包括板腔式集热器和室内暖风机,板腔式集热器包括箱体(1)、吸热板和出风口(7),箱体(1)内壁上贴覆一层保温板(3),箱体(1)顶部开设一出风口(7),箱体(1)侧面安装一吸热板,吸热板上均布多个通风孔(6),板腔式集热器的出风口(7)通过通风管道(9)连通室内暖风机的进风口,通过室内暖风机的暖风出口将暖风排入室内;

所述的室内暖风机为室内柜机,包括柜体(18)、安装在柜体(18)内的离心风机(10)、风道(12)、第一电加热装置(13)以及柜体(18)上部开设的第一暖风出口(16),在柜体(18)内下部增设室外风供风装置,室外风供风装置安装在离心风机(10)的一侧,室外风供风装置出风端口与离心风机(10)的进风口接触式联接;

所述的室外风供风装置包括模式转换罩(14)、推动机构(15)和接管口(17),在模式转换罩(14)后侧安装推动其水平运动并与离心风机(10)进风口对接的推动机构(15);在模式转换罩(14)顶部或底部开设接管口(17),接管口(17)处设有管道启闭装置,管道启闭装置的启闭状态与第一电加热装置(13)的启闭状态相反,通过开启或关闭管道启闭装置形成室外太阳能供风或室内风电加热置换两种暖风供应形式。

2. 根据权利要求1所述的一种多孔板腔式太阳能空气集热供风系统,其特征在于:所述的模式转换罩(14)的形状和尺寸与离心风机(10)进风口的形状和尺寸相对应,且模式转换罩(14)的中心与离心风机(10)的中心处在同一水平线上。

3. 根据权利要求1所述的一种多孔板腔式太阳能空气集热供风系统,其特征在于:所述的吸热板分为两部分,第一吸热板(5)安装在箱体(1)敞口面的下部,第二吸热板(8)倾斜的安装在箱体(1)内顶部,箱体(1)敞口面上部对应安装一透明罩板(4)。

4. 一种多孔板腔式太阳能空气集热供风系统,其特征在于:包括板腔式集热器和室内暖风机,板腔式集热器包括箱体(1)、吸热板和出风口(7),箱体(1)内壁上贴覆一层保温板(3),箱体(1)顶部开设一出风口(7),箱体(1)侧面安装一吸热板,吸热板上均布多个通风孔(6),板腔式集热器的出风口(7)通过通风管道(9)连通室内暖风机的进风口,通过室内暖风机的暖风出口将暖风排入室内;

所述的室内暖风机为室内挂机,包括机壳(25)、室内循环风进风口(37)、第二暖风出口(30)、第二暖风出口(30)处安装的摆页(32)、第二电加热装置(36)以及安装在机壳(25)内部的摆页同步电机(19)、贯流风轮(23)、贯流风轮电机(24)和安装贯流风轮(23)的固定轴(31),在贯流风轮(23)上方增设室外风供风机构,室外风供风机构的室外风进风口(22)通过通风管道(9)联接板腔式集热器的出风口(7),流通室外热风的室外热风风道(35)的出风口设置在贯流风轮(23)上方一侧,并通过模式转换挡板(21)控制室外热风风道(35)出风口的启闭状态;机壳(25)的前端面上开设室内循环风进风口(37),贯流风轮(23)下方设置第二电加热装置(36),且在室内循环风进风口(37)处和第二电加热装置(36)处分别设有室内测温点(33)和电加热测温点(34)。

5. 根据权利要求4所述的一种多孔板腔式太阳能空气集热供风系统,其特征在于:所述的室外风供风机构包括室外风进风口(22)、模式转换挡板(21)和挡板驱动机构,室外热风风道(35)安装在机壳(25)顶部,上下贯通,室外热风风道(35)顶部开设室外风进风口(22),室外热风风道(35)底部的出风口处设置模式转换挡板(21);所述的模式转换挡板(21)顶部为水平安装的弧形板,弧形板的尺寸与室外热风风道(35)出风口的尺寸相匹配,

模式转换挡板(21)两侧为竖直安装的半圆形板,两半圆形板通过其侧面设置的套筒可枢转的安装在固定轴(31)的两端。

6. 根据权利要求5所述的一种多孔板腔式太阳能空气集热供风系统,其特征在于:所述的挡板驱动机构为电磁铁推拉传动机构,包括安装在模式转换挡板(21)后侧机壳(25)内壁上的两块电磁铁(26)和每块电磁铁(26)通过牵引带(27)联接的半圆形板的套筒。

7. 根据权利要求5所述的一种多孔板腔式太阳能空气集热供风系统,其特征在于:所述的挡板驱动机构为齿轮传动机构,包括安装在模式转换挡板(21)其中一个半圆形板一侧的模式转换电机(20),模式转换电机(20)输出端通过一对啮合的传动齿轮(29)联接半圆形板,模式转换挡板(21)后方的机壳(25)内侧壁上对应设有一个作为模式转换挡板(21)旋转终点的行程开关(28)。

8. 根据权利要求4所述的一种多孔板腔式太阳能空气集热供风系统,其特征在于:所述的吸热板分为两部分,第一吸热板(5)安装在箱体(1)敞口面的下部,第二吸热板(8)倾斜的安装箱体(1)内顶部,箱体(1)敞口面上部对应安装一透明罩板(4)。

一种多孔板腔式太阳能空气集热供风系统

技术领域

[0001] 一种多孔板腔式太阳能空气集热供风系统,属于太阳能光热利用设备领域,具体涉及一种用于冬季室内采暖、太阳能烘干等用途的暖风供应系统。

背景技术

[0002] 随着煤、石油等能源的日益紧缺和环保压力的不断增大,各国都开始力推可再生能源。其中,开发和利用太阳能成为可再生能源中最炙热的新宠,发展和利用太阳能已成为大势所趋。首先,太阳能光热在我国已发展多年,但大多数都集中在太阳能热水使用领域,太阳能热风方面的技术开发相对薄弱,并没有得到有效的利用,相比太阳能热水系统在太阳能室内供暖、工业产品烘干、农产品烘干等领域的应用,太阳能热风系统不管在成本、技术稳定性、太阳能热利用率等方面都具有更加明显的优势。其次,目前,国内的室内供暖多数采用水暖、气暖的形式,而水暖和气暖仍是采用电加热或者煤炭、废油等燃料的方式产生,能源消耗较大、并不环保。

[0003] 近年来,虽然也有部分室内供暖系统是采用新风换热系统的,虽在一定程度上缓解了煤炭、天然气等能源的消耗,但新风换热同样需要利用电能来加热实现,对电能的消耗很大,目前不利用电能的新风换热系统,换热效果并不理想,热能利用率低,供暖效果差。

发明内容

[0004] 本发明要解决的技术问题是:克服现有技术的不足,提供一种节约能源、太阳能热利用率高、供暖效果好的多孔板腔式太阳能空气集热供风系统。

[0005] 本发明解决其技术问题所采用的技术方案是:该种多孔板腔式太阳能空气集热供风系统,其特征在于:包括板腔式集热器和室内暖风机,板腔式集热器包括箱体、吸热板和出风口,箱体内壁上贴覆一层保温板,箱体顶部开设一出风口,箱体侧面安装一吸热板,吸热板上均布多个通风孔,板腔式集热器的出风口通过通风管道连通室内暖风机的进风口,通过室内暖风机的暖风出口将暖风排入室内。

[0006] 所述的室内暖风机为室内柜机,包括柜体、安装在柜体内的离心风机、风道、第一电加热装置以及柜体上部开设的第一暖风出口,在柜体内下部增设室外风供风装置,室外风供风装置安装在离心风机的一侧,室外风供风装置出风端口与离心风机的进风口接触式联接。

[0007] 所述的室外风供风装置包括模式转换罩、推动机构和接管口,在模式转换罩后侧安装推动其水平运动并与离心风机进风口对接的推动机构;在模式转换罩顶部或底部开设接管口,接管口处设有管道启闭装置,管道启闭装置的启闭状态与第一电加热装置的启闭状态相反,通过开启或关闭管道启闭装置形成室外太阳能供风或室内风电加热置换两种暖风供应形式。

[0008] 所述的模式转换罩的形状和尺寸与离心风机进风口的形状和尺寸相对应,且模式转换罩的中心与离心风机的中心处在同一水平线上。

[0009] 所述的室内暖风机为室内挂机,包括机壳、室内循环风进风口、第二暖风出口、第二暖风出口处安装的摆页、第二电加热装置以及安装在机壳内部的摆页同步电机、贯流风轮、贯流风轮电机和安装贯流风轮的固定轴,在贯流风轮上方增设室外风供风机构,室外风供风机构的室外风进风口通过通风管道联接板腔式集热器的出风口,流通室外热风的室外热风风道的出风口设置在贯流风轮上方一侧,并通过模式转换挡板控制室外热风风道出风口的启闭状态;机壳的前端面上开设室内循环风进风口,贯流风轮下方设置第二电加热装置,且在室内循环风进风口处和第二电加热装置处分别设有室内测温点和电加热测温点。

[0010] 所述的室外风供风机构包括室外风进风口、模式转换挡板和挡板驱动机构,室外热风风道安装在机壳顶部,上下贯通,室外热风风道顶部开设室外风进风口,室外热风风道底部的出风口处设置模式转换挡板;所述的模式转换挡板顶部为水平安装的弧形板,弧形板的尺寸与室外热风风道出风口的尺寸相匹配,模式转换挡板两侧为垂直安装的半圆形板,两半圆形板通过其侧面设置的套筒可枢转的安装在固定轴的两端。

[0011] 所述的挡板驱动机构为电磁铁推拉传动机构,包括安装在模式转换挡板后侧机壳内壁上的两块电磁铁和每块电磁铁通过牵引带联接的半圆形板的套筒。

[0012] 所述的挡板驱动机构为齿轮传动机构,包括安装在模式转换挡板其中一个半圆形板一侧的模式转换电机,模式转换电机输出端通过一对啮合的传动齿轮联接半圆形板,模式转换挡板后方的机壳内侧壁上对应设有一个作为模式转换挡板旋转终点的行程开关。

[0013] 所述的室内暖风机包括一个室内排风扇,室内排风扇的进风端连通通风管道,通风管道上设有启闭装置。

[0014] 所述的吸热板分为两部分,第一吸热板安装在箱体敞口面的下部,第二吸热板倾斜的安装于箱体内顶部,箱体敞口面上部对应安装一透明罩板。

[0015] 与现有技术相比,本发明所具有的有益效果是:

[0016] 1、太阳能热利用率高:板腔式集热器内通过增设透明罩板,在透明罩板和倾斜设置的吸热板之间形成温室效应,可对进入箱体内经过一次加热的风,进行二次加热,更充分的利用太阳能,尽可能的保证暖风的温度和尽可能的延长暖风的供应时间;

[0017] 2、节约能源、经济实用:通过板腔式集热器和室内暖风机结合使用,将暖风供应加大程度的依靠利用太阳能的辐射热来加热空气的方式来实现,使得室内暖风机形成太阳能热风供应和室内风加热循环供应两种供风形式,在不需要利用室外太阳能热风供应时,通过模式转换挡板关闭室外热风风道,启用室内机的电加热装置,启动室内风加热循环供风;在需要利用室外太阳能热风供应时,通过模式转换挡板连通室外热风风道,启动室外太阳能热风供应,可实现两种供风模式的轻松转换,稳定性强、使用范围广,适合大范围的推广。

附图说明

[0018] 图 1 是实施例 1 的系统连接关系示意图。

[0019] 图 2 是多孔板腔式太阳能空气集热供风系统实施例 1 的室内暖风机柜机侧视图示意图。

[0020] 图 3 是多孔板腔式太阳能空气集热供风系统实施例 2 的系统连接关系示意图。

[0021] 图 4 是多孔板腔式太阳能空气集热供风系统实施例 2 的室内暖风机挂机结构示意图。

[0022] 图 5 是多孔板腔式太阳能空气集热供风系统实施例 3 的室内暖风机挂机结构示意图。

[0023] 图 6 是多孔板腔式太阳能空气集热供风系统实施例 4 的系统连接关系示意图。

[0024] 其中：1、箱体 2、空气滤清器 3、保温板 4、透明罩板 5、第一吸热板 6、通风孔 7、出风口 8、第二吸热板 9、通风管道 10、离心风机 11、储热装置 12、风道 13、第一电加热装置 14、模式转换罩 15、推动机构 16、第一暖风出口 17、接管口 18、柜体 19、摆页同步电机 20、模式转换电机 21、模式转换挡板 22、室外风进风口 23、贯流风轮 24、贯流风轮电机 25、机壳 26、电磁铁 27、牵引带 28、行程开关 29、传动齿轮 30、第二暖风出口 31、固定轴 32、摆页 33、室内测温点 34、电加热测温点 35、室外热风风道 36、第二电加热装置 37、室内循环风进风口 38、集热器测温点 39、室内排风扇 40、启闭装置。

具体实施方式

[0025] 图 1~2 是本发明的最佳实施例，下面结合附图 1~6 对本发明做进一步说明。

[0026] 实施例 1

[0027] 参照附图 1~2：该种多孔板腔式太阳能空气集热供风系统，包括板腔式集热器、室内暖风机和将两者连通的通风管道 9，板腔式集热器包括箱体 1、吸热板和出风口 7，吸热板分为两部分，第一吸热板 5 安装在箱体 1 敞口面的下部，第二吸热板 8 倾斜的安装在箱体 1 内顶部，箱体 1 敞口面上部对应安装一透明罩板 4，第二吸热板 8 顶端固定联接箱体 1 顶部，底端固定联接箱体 1 内侧壁。箱体 1 为一侧面敞口设置的矩形壳体，箱体 1 内壁上贴覆一层保温板 3，箱体 1 顶部开设一出风口 7，敞口的侧面安装一吸热板，吸热板上均布多个通风孔 6，通风孔 6 为圆形、三角形、椭圆形、矩形或多边形，板腔式集热器的出风口 7 顶部设有一空气滤清器 2，空气滤清器 2 出口联接通风管道 9，通过通风管道 9 连通室内暖风机的进风口，通风管道 9 上设有启闭装置 40，通过室内暖风机的暖风出口将暖风排入室内。

[0028] 室内暖风机为室内柜机，包括柜体 18、安装在柜体 18 内的离心风机 10、风道 12、第一电加热装置 13 以及柜体 18 上部开设的第一暖风出口 16，在柜体 18 内下部增设室外风供风装置，室外风供风装置安装在离心风机 10 的一侧，室外风供风装置出风端口与离心风机 10 的进风口接触式联接。

[0029] 室外风供风装置包括模式转换罩 14、推动机构 15 和接管口 17，模式转换罩 14 的形状和尺寸与离心风机 10 进风口的形状和尺寸相对应，且模式转换罩 14 的中心与离心风机 10 的中心处在同一水平线上。在模式转换罩 14 后侧安装推动其水平运动并与离心风机 10 进风口对接的推动机构 15，推动机构 15 为手动推动或电动启动；在模式转换罩 14 顶部或底部开设接管口 17，接管口 17 处设有管道启闭装置，管道启闭装置为手动或电动启闭，管道启闭装置的启闭状态与第一电加热装置 13 的启闭状态相反，通过开启或关闭管道启闭装置形成室外太阳能供风或室内风电加热置换两种暖风供应形式。

[0030] 工作过程如下：本发明在工作时，室内暖风机分为两种工作模式，室内电加热循环模式和室外风太阳能加热模式，且通过实时监测室内测温点 33、电加热测温点 34 和集热器测温点 38 处的温度。

[0031] 当集热器测温点 38 处温度高于室内测温点 33 处检测温度时，启用室外风太阳能

加热模式,首先开启管道启闭装置,同时关闭第一电加热装置 13,通过推动机构 15 推动模式转换罩 14 与离心风机 10 的进风口处形成对接,室外的冷风通过通风孔 6 流经第一吸热板 5 进入箱体 1 内,此时的空气经过第一吸热板 5 一次加热之后具有一定的温度,然后,空气上升,进入透明罩板 4 与第二加热板 8 之间的空腔,该空腔在太阳能的辐射下形成温室相应,空气流经第二加热板 8 进行二次加热,通过出风口 7 经空气滤清器 2 过滤之后排入通风管道 9 内,此时,通风管道 9 和模式转换罩 14 的接管口 17 连通,通过接管口 17 向离心风机 10 供风,通过离心风机 10 将通风管道 9 内的暖风抽取并依次流经储热装置 11 和风道 12,储热装置 11 内的储热材料可以延长暖风的供应时间,最终通过第一暖风出口 16 排入室内,源源不断的供应给需要暖风的场合。

[0032] 当集热器测温点 38 处温度低于室内测温点 33 处检测温度时,启用室内电加热置换模式,关闭管道启闭装置,同时开启第一电加热装置 13,模式转换罩 14 出风口与离心风机 10 进风口分离,此时,利用第一电加热装置 13 对由离心风机 10 抽取的室内风进行加热,再由第一暖风出口 16 排入室内。

[0033] 实施例 2

[0034] 参照附图 3 和 4:室内暖风机为室内挂机,包括机壳 25、室内循环风进风口 37、第二暖风出口 30、第二暖风出口 30 处安装的摆页 32、第二电加热装置 36 以及安装在机壳 25 内部的摆页同步电机 19、贯流风轮 23、贯流风轮电机 24 和安装贯流风轮 23 的固定轴 31,在贯流风轮 23 上方增设室外风供风机构,室外风供风机构的室外风进风口 22 通过通风管道 9 联接板腔式集热器的出风口 7,流通室外热风的室外热风风道 35 的出风口设置在贯流风轮 23 上方一侧,并通过模式转换挡板 21 控制室外热风风道 35 出风口的启闭状态;机壳 25 的前端面上开设室内循环风进风口 37,贯流风轮 23 下方设置第二电加热装置 36,且在室内循环风进风口 37 处和第二电加热装置 36 处分别设有室内测温点 33 和电加热测温点 34。

[0035] 室外风供风机构包括室外风进风口 22、模式转换挡板 21 和挡板驱动机构,室外热风风道 35 安装在机壳 25 顶部,上下贯通,室外热风风道 35 顶部开设室外风进风口 22,室外热风风道 35 底部的出风口处设置模式转换挡板 21;所述的模式转换挡板 21 顶部为水平安装的弧形板,弧形板的尺寸与室外热风风道 35 出风口的尺寸相匹配,模式转换挡板 21 两侧为竖直安装的半圆形板,两半圆形板通过其侧面设置的套筒可枢转的安装在固定轴 31 的两端。

[0036] 挡板驱动机构为电磁铁推拉式或电磁旋转式,在模式转换挡板 21 后侧的机壳 25 内壁上安装两块电磁铁 26,每块电磁铁 26 都通过一条牵引带 27 联接半圆形板的套筒,通过电磁铁 26 和与之连接的牵引带 27 带动模式转换挡板 21 转动;或在模式转换挡板 21 其中一个半圆形板一侧安装一个旋转电磁铁,旋转电磁铁可旋转的套装在半圆形板的套筒上,旋转电磁铁通电后的旋转带动模式转换挡板 21 转动到需要的位置。

[0037] 工作过程:当室外太阳能供风管路所监测温度低于室内测温点 33 所监测温度,如室内温度还未达到房间设定温度时,开启室内风加热循环供应模式。首先,室内模式转换电机 20 启动,通过传动齿轮 29 带动模式转换挡板 21 旋转,模式转换挡板 21 顶板断开室外热风风道 35 出风口与机壳 25 内部的流通;然后开启第二电加热装置 36,室内风通过室内循环风进风口 37 进入机壳 25 内,流经贯流风轮 23 并经第二电加热装置 36 加热后,从第二暖风出口 30 排入室内,如此循环加热供应暖风,直至达到室内设定温度后,第二电加热装置

36 停止工作。

[0038] 当室外太阳能供风管路所监测温度高于室内测温点 33 所监测室内温度一定数值时,开启室外太阳能热风供应模式,此时,模式转换挡板 21 顶板脱离与室外热风风道 35 底部出风口的接触,太阳能热风供应管路将经过太阳能加热后的暖风由室外风进风口 22 进入室外热风风道 35,再由室外热风风道 35 流经贯流风轮 23,最终由第二暖风出口 30 排入室内,如此循环加热供应暖风,直至达到室内设定温度后,停止工作。其他的设置和工作过程与实施例 1 相同。

[0039] 实施例 3

[0040] 参照附图 5 :挡板驱动机构为齿轮传动机构,包括安装在模式转换挡板 21 其中一个半圆形板一侧的模式转换电机 20,模式转换电机 20 输出端通过一对啮合的传动齿轮 29 联接半圆形板,模式转换挡板 21 后方的机壳 25 内侧壁上对应设有一个作为模式转换挡板 21 旋转终点的行程开关 28。通过模式转换电机 20 和传动齿轮 29 带动模式转换挡板 21 控制室外热风风道 35 出风口的启闭状态,模式转换电机 20 为步进或伺服电机时,不需要设置行程开关。其他设置和工作过程与实施例 2 相同。

[0041] 此外,挡板驱动机构还可为手动推拉式,在模式转换挡板 21 其中一个半圆形板的套筒上联接一个可带动模式转换挡板 21 转动的转换手柄,模式转换挡板 21 后方的机壳 25 内侧壁上对应设有一个作为模式转换挡板 21 旋转终点的挡块。

[0042] 实施例 4

[0043] 参照附图 6 :室内暖风机为简易式,包括一个室内排风扇 39,室内排风扇 39 的进风端连通通风管道 9,通过室内排风扇 39 将板腔式集热器内的热风带入室内进行供暖,其他设置和工作过程与实施例 1 相同。

[0044] 以上所述,仅是本发明的较佳实施例而已,并非是对本发明作其它形式的限制,任何熟悉本专业的技术人员可能利用上述揭示的技术内容加以变更或改型为等同变化的等效实施例。但是凡是未脱离本发明技术方案内容,依据本发明的技术实质对以上实施例所作的任何简单修改、等同变化与改型,仍属于本发明技术方案的保护范围。

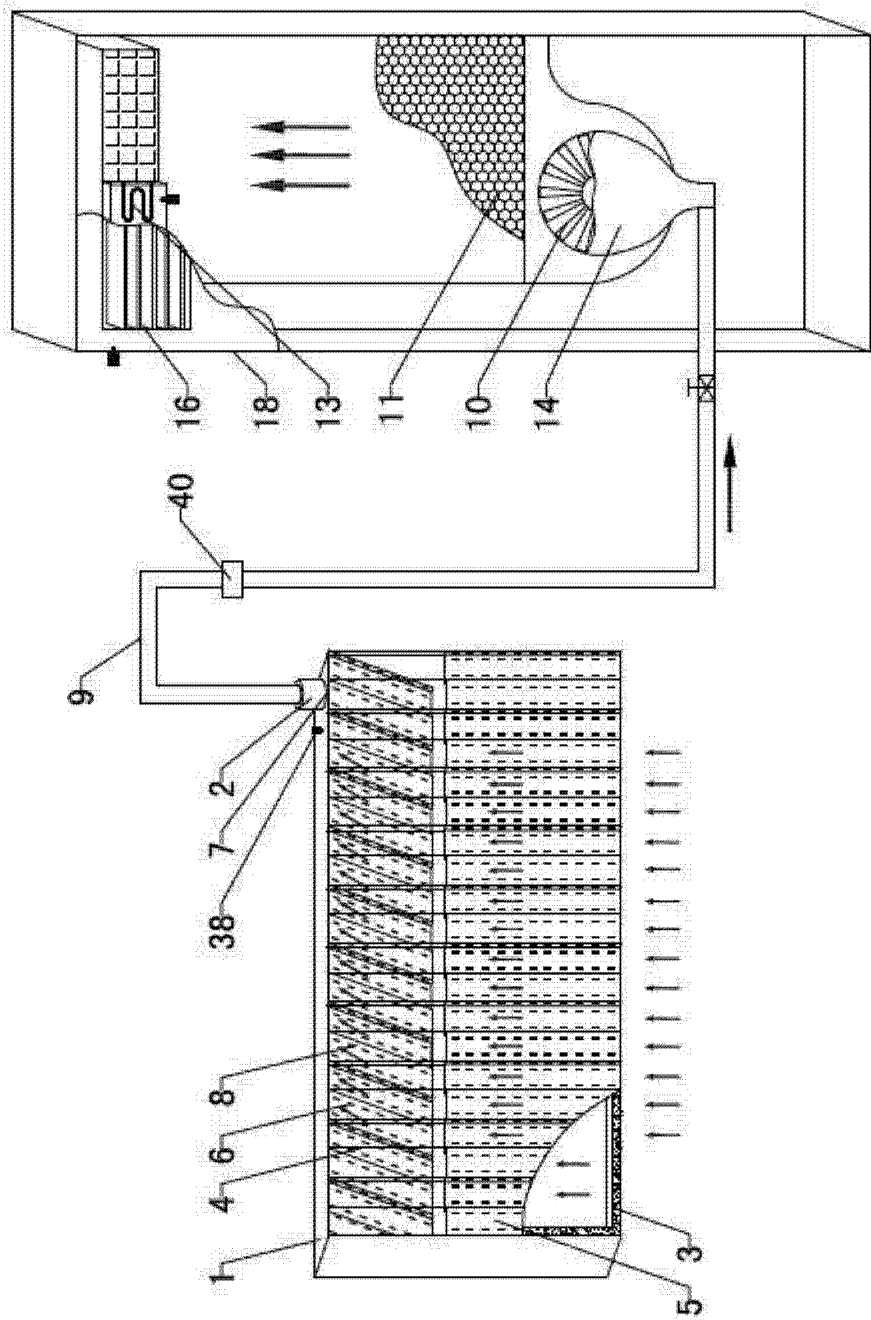


图 1

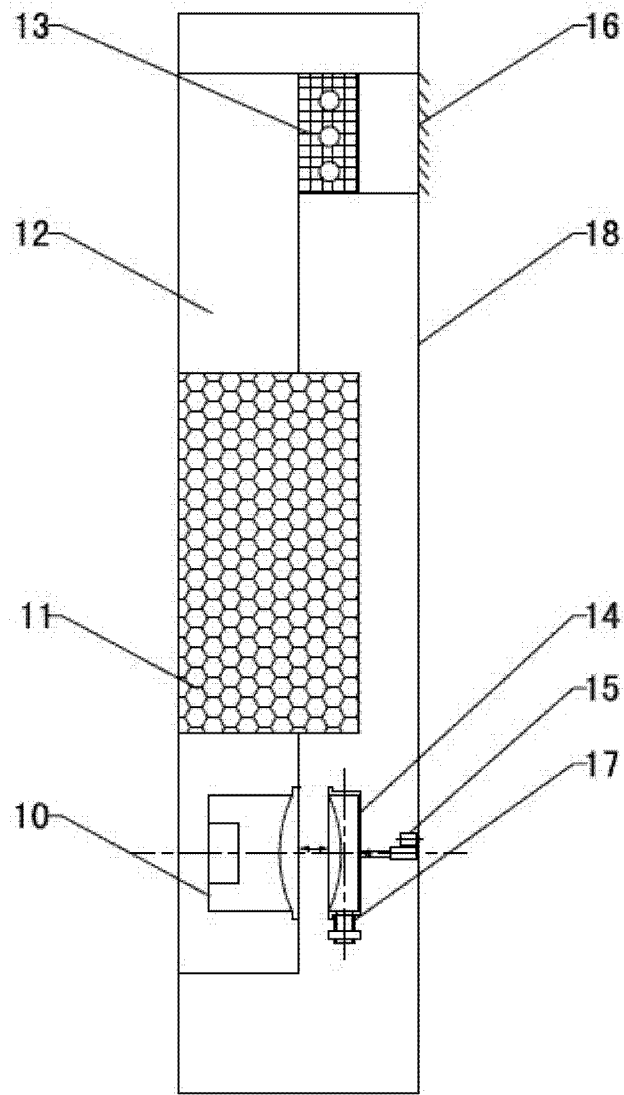


图 2

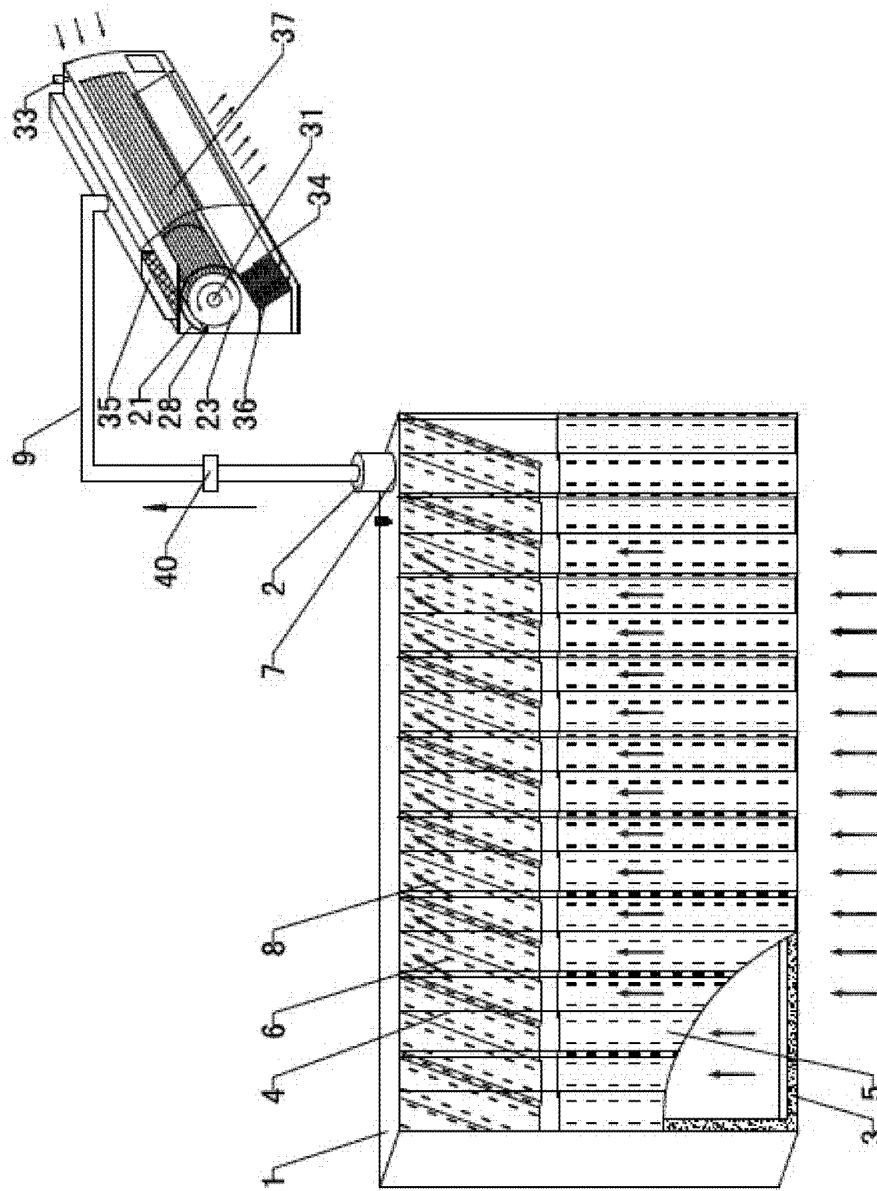


图 3

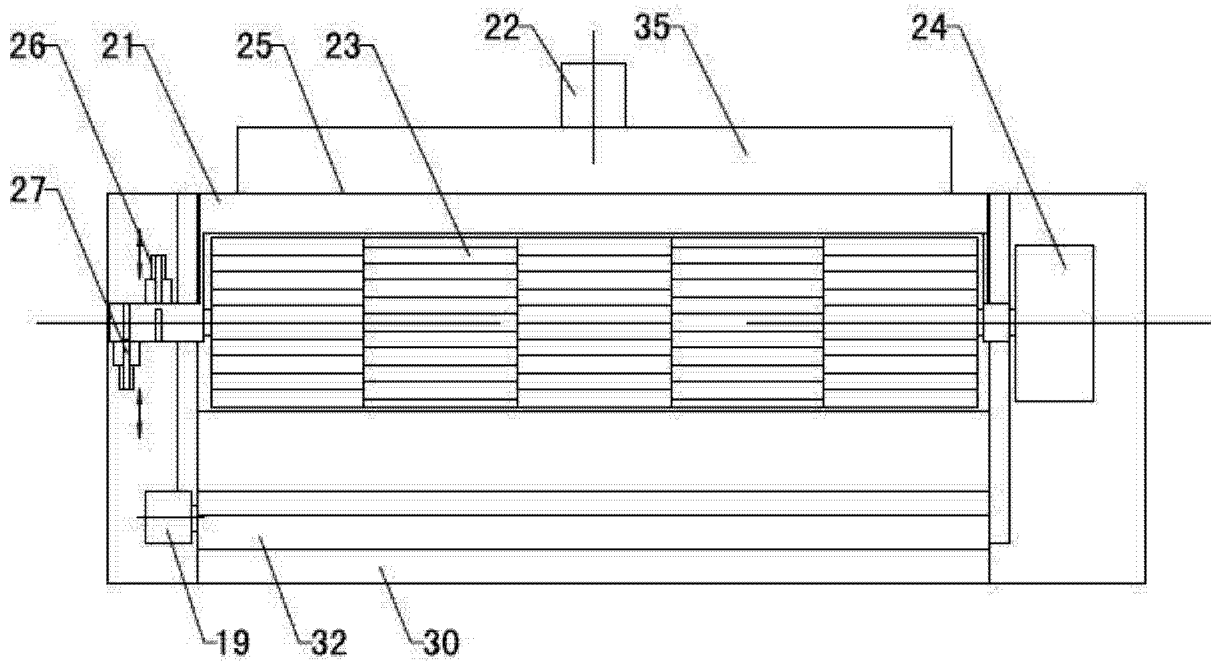


图 4

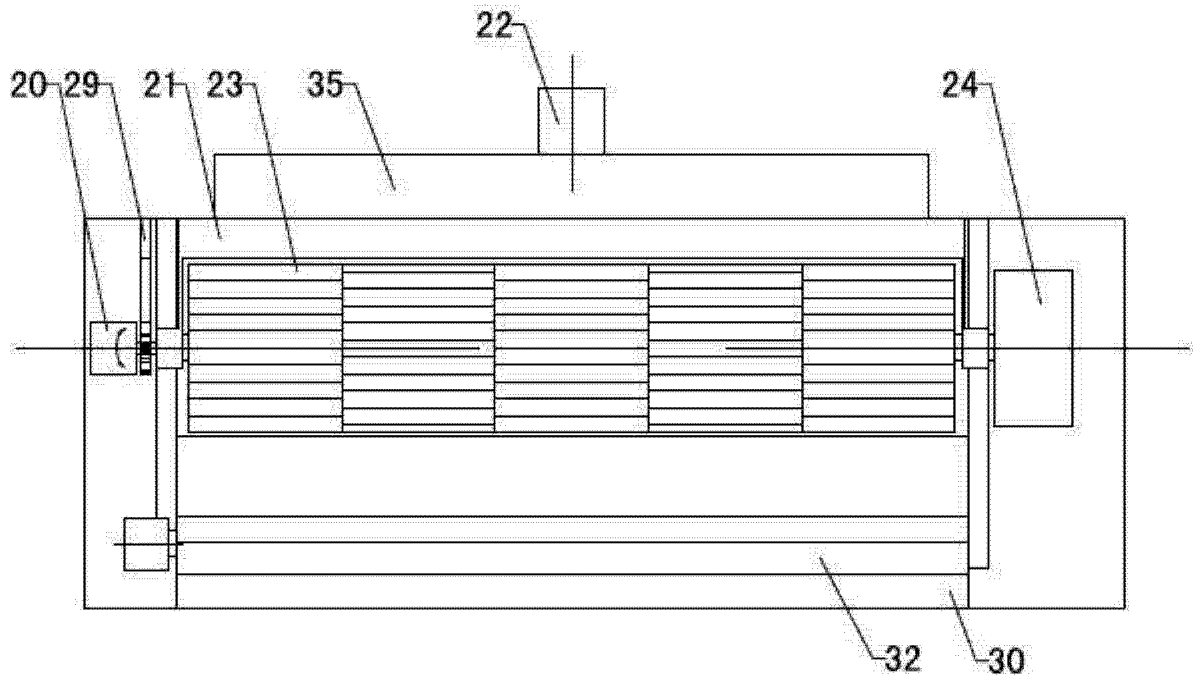


图 5

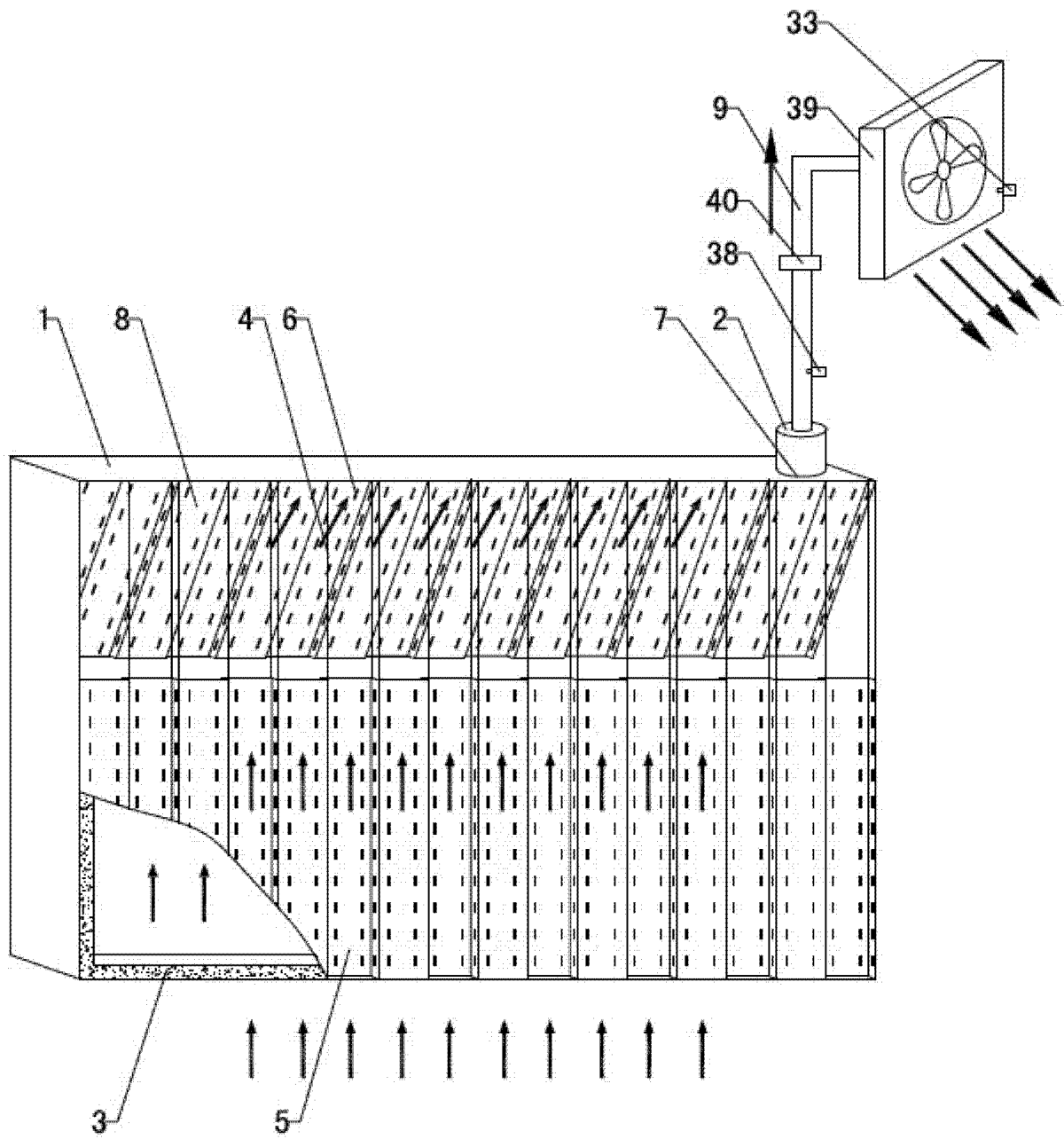


图 6