



(12)实用新型专利

(10)授权公告号 CN 210124497 U

(45)授权公告日 2020.03.06

(21)申请号 201920812705.1

(22)申请日 2019.05.31

(73)专利权人 长沙理工大学

地址 410114 湖南省长沙市雨花区万家丽
南路二段960号

(72)发明人 何川 禹丽娥

(74)专利代理机构 泰州淘权知识产权代理事务
所(普通合伙) 32365

代理人 曾涛

(51)Int.Cl.

A47F 5/025(2006.01)

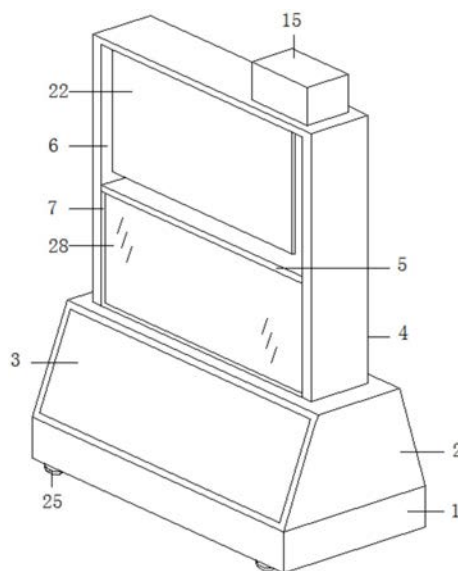
权利要求书1页 说明书3页 附图4页

(54)实用新型名称

一种新型建筑设计展示架

(57)摘要

本实用新型涉及一种新型建筑设计展示架,包括底座,所述底座顶部设有箱体,所述箱体上安装有显示屏,所述箱体顶部设有安装架,所述安装架上设有隔板,所述隔板顶部设有第一展示区域,所述隔板底部设有第二展示区域,所述箱体内设有第一电机,所述第一电机输出端安装有第一转杆,所述第一转杆顶端设有第一链轮,所述第一链轮通过链条连接有第二链轮,所述第二链轮通过连接杆连接有转台,且所述转台设于第二展示区域,所述转台顶部设有置放槽,所述安装架顶部设有固定架,所述固定架内设有第二电机,所述第二电机输出端安装有第二转杆,该新型建筑设计展示架能够全方位展示建筑设计,有利于提高建筑设计的展示效果。



1. 一种新型建筑设计展示架,包括底座(1),其特征在于,所述底座(1)顶部设有箱体(2),所述箱体(2)上安装有显示屏(3),所述箱体(2)顶部设有安装架(4),所述安装架(4)上设有隔板(5),所述隔板(5)顶部设有第一展示区域(6),所述隔板(5)底部设有第二展示区域(7),所述箱体(2)内设有第一电机(8),所述第一电机(8)输出端安装有第一转杆(9),所述第一转杆(9)顶端设有第一链轮(10),所述第一链轮(10)通过链条(11)连接有第二链轮(12),所述第二链轮(12)通过连接杆连接有转台(13),且所述转台(13)设于第二展示区域(7),所述转台(13)顶部设有置放槽(14),所述安装架(4)顶部设有固定架(15),所述固定架(15)内设有第二电机(16),所述第二电机(16)输出端安装有第二转杆(17),所述第二转杆(17)一端设有第一皮带轮(18),所述第一皮带轮(18)通过皮带(19)连接有第二皮带轮(20),所述第二皮带轮(20)固定连接转动杆(21),且所述转动杆(21)两端通过轴承连接安装架(4),所述转动杆(21)连接有幕布(22),且所述幕布(22)设于第一展示区域(6),所述幕布(22)靠近安装架(4)的一侧设有灯箱(23),且所述灯箱(23)连接安装架(4),所述第一电机(8)一侧设有蓄电池(24),且所述蓄电池(24)设于箱体(2)内,所述蓄电池(24)通过电线分别连接显示屏(3)、第一电机(8)、第二电机(16)、灯箱(23)。

2. 根据权利要求1所述的一种新型建筑设计展示架,其特征在于:所述底座(1)底部四角设有支撑脚(25),且所述支撑脚(25)底部设有防滑垫。

3. 根据权利要求1所述的一种新型建筑设计展示架,其特征在于:所述第二展示区域(7)两侧设有出风口(26),所述出风口(26)通过管道连接有风机(27),且所述风机(27)设于第一电机(8)远离蓄电池(24)的一侧。

4. 根据权利要求1所述的一种新型建筑设计展示架,其特征在于:所述第二展示区域(7)设有透明玻璃(28),且所述透明玻璃(28)连接安装架(4)。

5. 根据权利要求1所述的一种新型建筑设计展示架,其特征在于:所述第二展示区域(7)远离透明玻璃(28)的一侧设有活动门(29),且所述活动门(29)活动连接安装架(4)。

6. 根据权利要求1所述的一种新型建筑设计展示架,其特征在于:所述幕布(22)底部设有磁条(30),所述隔板(5)顶部与磁条(30)对应的位置设有磁块(31)。

一种新型建筑设计展示架

技术领域

[0001] 本实用新型涉及一种新型建筑设计展示架,属于建筑设计技术领域。

背景技术

[0002] 在建筑设计的过程中,设计人员常要将自己的想法与设计理念进行说明和讲解,同时在一些展示会上也会用到这样的建筑设计方案展示架,主要便于客户了解建筑企业内的建筑设计方案,但是一些建筑设计展示架(板),在应用与展示方面有如下几点不足:过于单调,不能体现出作为一个设计单位的特点;用途及展示内容少,主要体现较多采用白板式的展示形式;结构过于直白,较多的采用箱体与平板式的组合,如上述中提出的问题,本方案提供一种建筑设计展示架,并通过该建筑设计展示架达到解决上述中出现的问题和不足,使之能更具有实用的目的。

实用新型内容

[0003] 本实用新型要解决的技术问题克服现有的缺陷,提供一种新型建筑设计展示架,通过设置显示屏,用于视频播放建筑设计的结构理念等,便于介绍建筑设计,通过设置第二展示区域,用于展示设计模型结构,通过设置转台,使设计模型转动,全方位的展示设计模型,通过设置第一展示区域,用于展示建筑设计图纸,并采用转动杆带动幕布的收卷,通过设置灯箱,提高幕布上建筑设计图的展示效果,该建筑设计展示架采用视屏、模型、图纸等方式全方位展示建筑设计,有利于人们有效的了解建筑设计。

[0004] 为实现上述目的,本实用新型提供如下技术方案:

[0005] 一种新型建筑设计展示架,包括底座,所述底座顶部设有箱体,所述箱体上安装有显示屏,所述箱体顶部设有安装架,所述安装架上设有隔板,所述隔板顶部设有第一展示区域,所述隔板底部设有第二展示区域,所述箱体内设有第一电机,所述第一电机输出端安装有第一转杆,所述第一转杆顶端设有第一链轮,所述第一链轮通过链条连接有第二链轮,所述第二链轮通过连接杆连接有转台,且所述转台设于第二展示区域,所述转台顶部设有置放槽,所述安装架顶部设有固定架,所述固定架内设有第二电机,所述第二电机输出端安装有第二转杆,所述第二转杆一端设有第一皮带轮,所述第一皮带轮通过皮带连接有第二皮带轮,所述第二皮带轮固定连接转动杆,且所述转动杆两端通过轴承连接安装架,所述转动杆连接有幕布,且所述幕布设于第一展示区域,所述幕布靠近安装架的一侧设有灯箱,且所述灯箱连接安装架,所述第一电机一侧设有蓄电池,且所述蓄电池设于箱体内,所述蓄电池通过电线分别连接显示屏、第一电机、第二电机、灯箱。

[0006] 进一步的,所述底座底部四角设有支撑脚,且所述支撑脚底部设有防滑垫。

[0007] 进一步的,所述第二展示区域两侧设有出风口,所述出风口通过管道连接有风机,且所述风机设于第一电机远离蓄电池的一侧。

[0008] 进一步的,所述第二展示区域设有透明玻璃,且所述透明玻璃连接安装架。

[0009] 进一步的,所述第二展示区域远离透明玻璃的一侧设有活动门,且所述活动门活

动连接安装架。

[0010] 进一步的,所述幕布底部设有磁条,所述隔板顶部与磁条对应的位置设有磁块。

[0011] 本实用新型的有益效果是:本实用新型所涉及的一种新型建筑设计展示架,结构简单,设计合理,通过设置显示屏,用于视频播放建筑设计的结构理念等,便于介绍建筑设计,通过设置第二展示区域,用于展示设计模型结构,通过设置转台,使设计模型转动,全方位的展示设计模型,通过设置第一展示区域,用于展示建筑设计图纸,并采用转动杆带动幕布的收卷,通过设置灯箱,提高幕布上建筑设计图的展示效果,该建筑设计展示架采用视屏、模型、图纸等方式全方位展示建筑设计,有利于人们有效的了解建筑设计,有效的解决了上述背景技术中的问题。

附图说明

[0012] 附图用来提供对本实用新型的进一步理解,并且构成说明书的一部分,与本实用新型的具体实施方式一起用于解释本实用新型,并不构成对本实用新型的限制。

[0013] 图1是本实用新型一种新型建筑设计展示架的外观图;

[0014] 图2是本实用新型一种新型建筑设计展示架的箱体与第二展示区域的结构示意图;

[0015] 图3是本实用新型一种新型建筑设计展示架的第一展示区域的结构示意图;

[0016] 图4是本实用新型一种新型建筑设计展示架的转动杆的转动结构示意图;

[0017] 图中标号:1、底座;2、箱体;3、显示屏;4、安装架;5、隔板;6、第一展示区域;7、第二展示区域;8、第一电机;9、第一转杆;10、第一链轮;11、链条;12、第二链轮;13、转台;14、置放槽;15、固定架;16、第二电机;17、第二转杆;18、第一皮带轮;19、皮带;20、第二皮带轮;21、转动杆;22、幕布;23、灯箱;24、蓄电池;25、支撑脚;26、出风口;27、风机;28、透明玻璃;29、活动门;30、磁条;31、磁块。

具体实施方式

[0018] 以下结合附图对本实用新型的优选实施例进行说明,应当理解,此处所描述的优选实施例仅用于说明和解释本实用新型,并不用于限定本实用新型。

[0019] 请参阅图1-图4,本实用新型提供一种技术方案:一种新型建筑设计展示架,包括底座1,所述底座1顶部设有箱体2,所述箱体2上安装有显示屏3,视频展示建筑设计,所述箱体2顶部设有安装架4,所述安装架4上设有隔板5,所述隔板5顶部设有第一展示区域6,用于展示建筑设计图纸,所述隔板5底部设有第二展示区域7,用于展示建筑设计模型,所述箱体2内设有第一电机8,所述第一电机8输出端安装有第一转杆9,所述第一转杆9顶端设有第一链轮10,所述第一链轮10通过链条11连接有第二链轮12,用于传递驱动力驱动转台13转动,所述第二链轮12通过连接杆连接有转台13,且所述转台13设于第二展示区域7,带动建筑设计模型转动,提高展示效果,所述转台13顶部设有置放槽14,所述安装架4顶部设有固定架15,所述固定架15内设有第二电机16,所述第二电机16输出端安装有第二转杆17,所述第二转杆17一端设有第一皮带轮18,所述第一皮带轮18通过皮带19连接有第二皮带轮20,用于传递驱动力驱动转动杆21转动,所述第二皮带轮20固定连接转动杆21,且所述转动杆21两端通过轴承连接安装架4,用于收卷幕布22,所述转动杆21连接有幕布22,且所述幕布22设

于第一展示区域6,所述幕布22靠近安装架4的一侧设有灯箱23,且所述灯箱23连接安装架4,提高幕布22上建筑设计图的展示效果,所述第一电机8一侧设有蓄电池24,且所述蓄电池24设于箱体2内,所述蓄电池24通过电线分别连接显示屏3、第一电机8、第二电机16、灯箱23。

[0020] 更具体而言,所述底座1底部四角设有支撑脚25,且所述支撑脚25底部设有防滑垫,用于支撑展示架,所述第二展示区域7两侧设有出风口26,所述出风口26通过管道连接有风机27,且所述风机27设于第一电机8远离蓄电池24的一侧,去除建筑设计模型上的灰尘,所述第二展示区域7设有透明玻璃28,且所述透明玻璃28连接安装架4,避免触碰建筑设计模型,所述第二展示区域7远离透明玻璃28的一侧设有活动门29,且所述活动门29活动连接安装架4,便于更换建筑设计模型,所述幕布22底部设有磁条30,所述隔板5顶部与磁条30对应的位置设有磁块31,便于固定幕布22。

[0021] 本实用新型工作原理:使用时,显示屏3采用视屏的方式展示建筑设计,将建筑设计模型置于第二展示区域7中转台13上的置放槽14内,启动第一电机8,进而第一转杆9带动第一链轮10转动,进而链条11带动第二链轮12转动,进而转台13带动建筑设计模型转动,从而全方位展示建筑设计模型,画有建筑设计结构图的幕布22连接转动杆21,启动第二电机16,进而第二转杆17带动第一皮带轮18转动,进而皮带19带动第二皮带轮20转动,进而转动杆21转动,从而收卷幕布22,采用视屏、图纸、模型等方式多方位展示建筑设计,以达到提高建筑设计展示效果的目的。

[0022] 以上为本实用新型较佳的实施方式,本实用新型所属领域的技术人员还能够对上述实施方式进行变更和修改,因此,本实用新型并不局限于上述的具体实施方式,凡是本领域技术人员在本实用新型的基础上所作的任何显而易见的改进、替换或变型均属于本实用新型的保护范围。

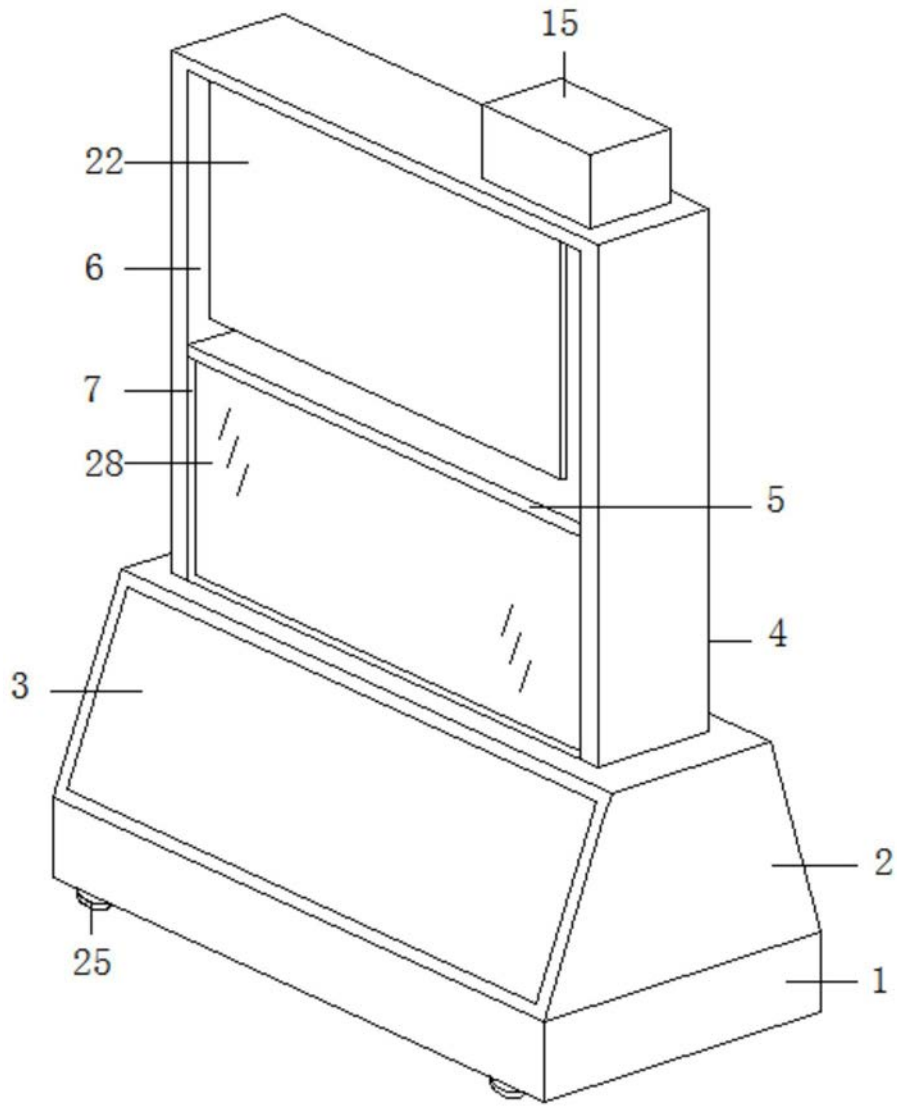


图1

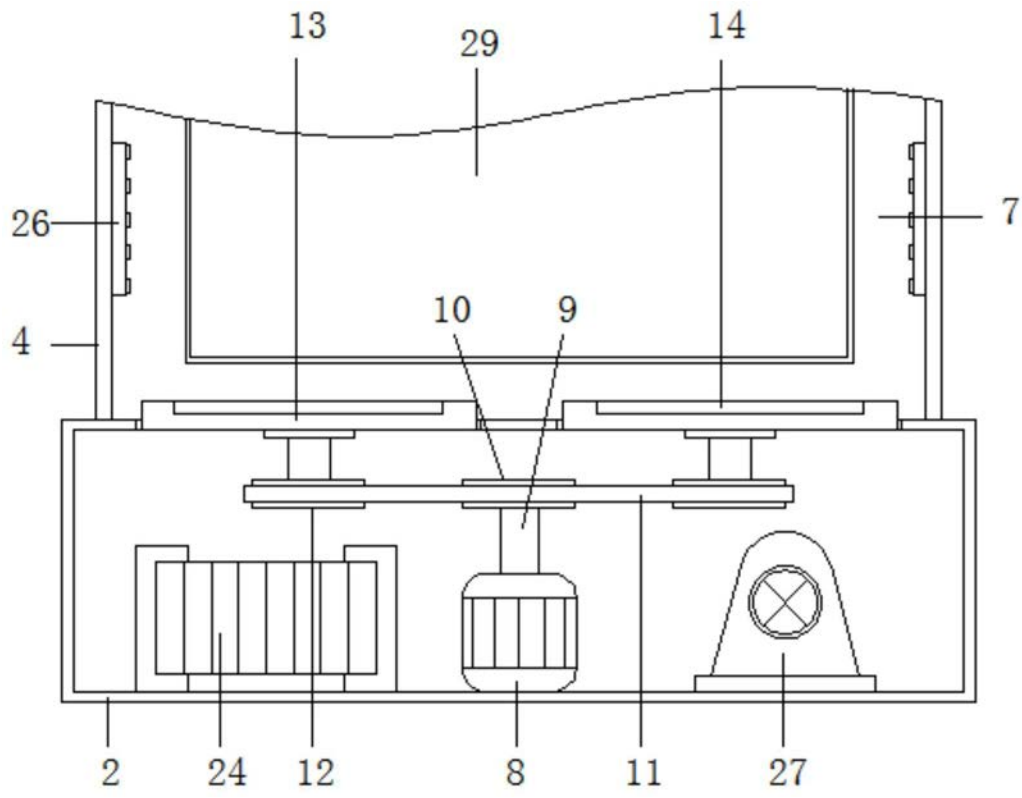


图2

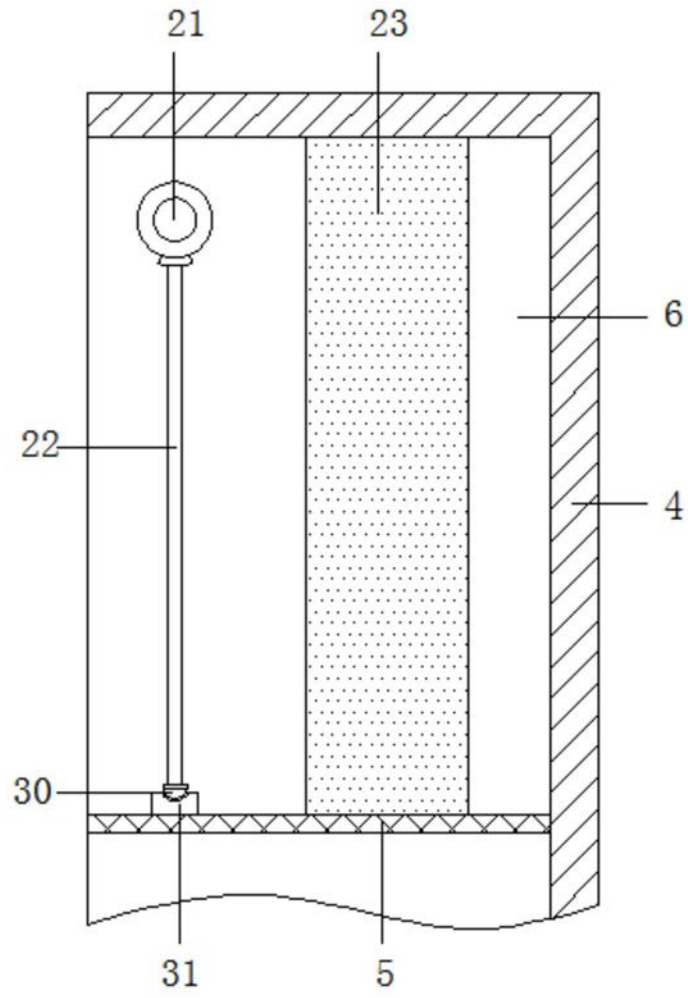


图3

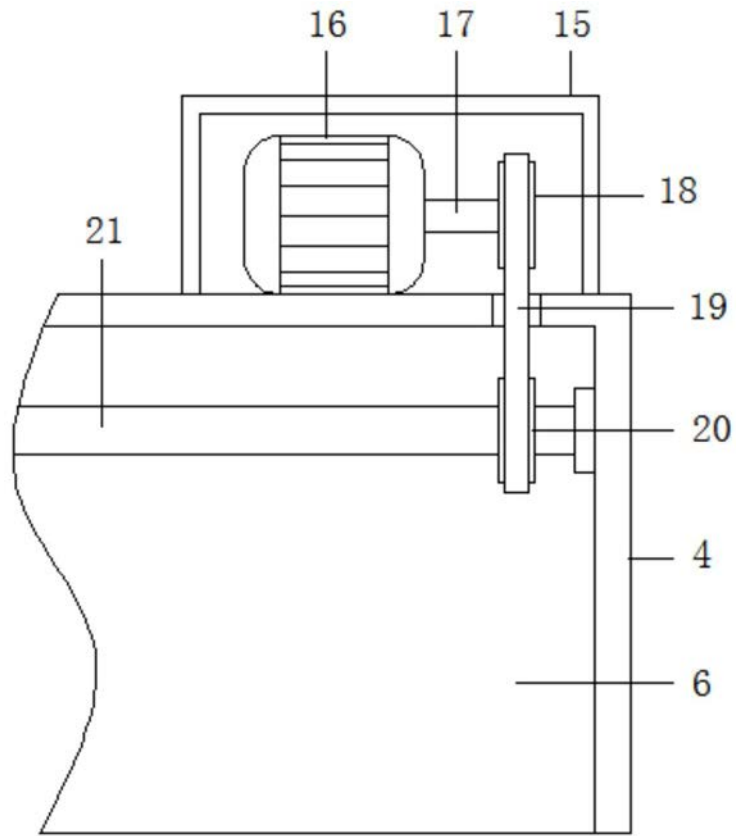


图4