



(19)中華民國智慧財產局

(12)設計說明書公告本

(11)證書號數：TW D231981 S

(45)公告日：中華民國 113 (2024) 年 06 月 21 日

(21)申請案號：112306820

(22)申請日：中華民國 112 (2023) 年 05 月 09 日

(51)LOC.(13)Cl.：21-01

(30)優先權：2022/11/09 美國 29/859,384

(71)申請人：新加坡商雷蛇（亞太）私人有限公司（新加坡）RAZER (ASIA-PACIFIC) PTE. LTD.
(SG)

新加坡

(72)設計人：蔡 煒杰 CAI, WEIJIE (SG)

(74)代理人：張耀暉；莊志強

(56)參考文獻：

JP D1262437

JP D1618471

JP D1620339

JP D1675391

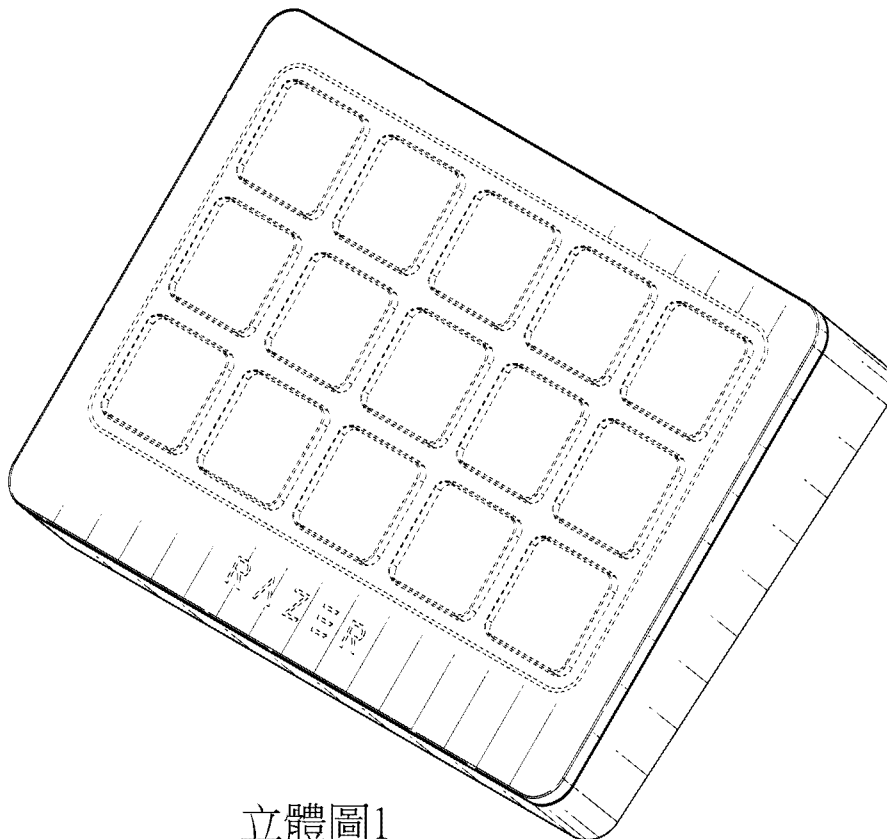
審查人員：張玉玫

圖式數：8 共 8 頁

(54)名稱

控制器

代表圖：



立體圖1



D231981

【設計說明書】公告本

【中文設計名稱】控制器

【英文設計名稱】CONTROLLER

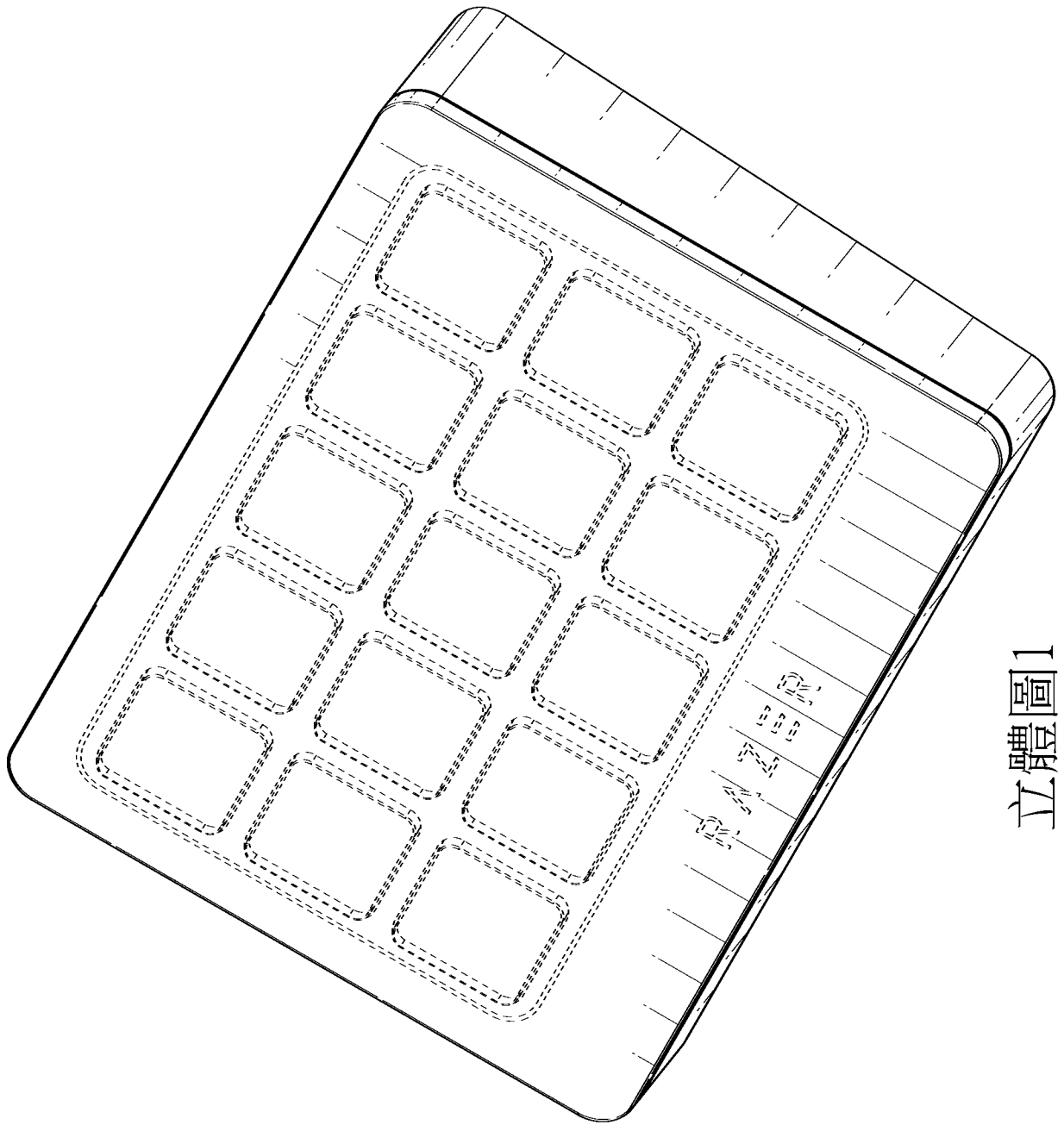
【物品用途】

【0001】本設計係關於一種用於控制電子設備的控制器。

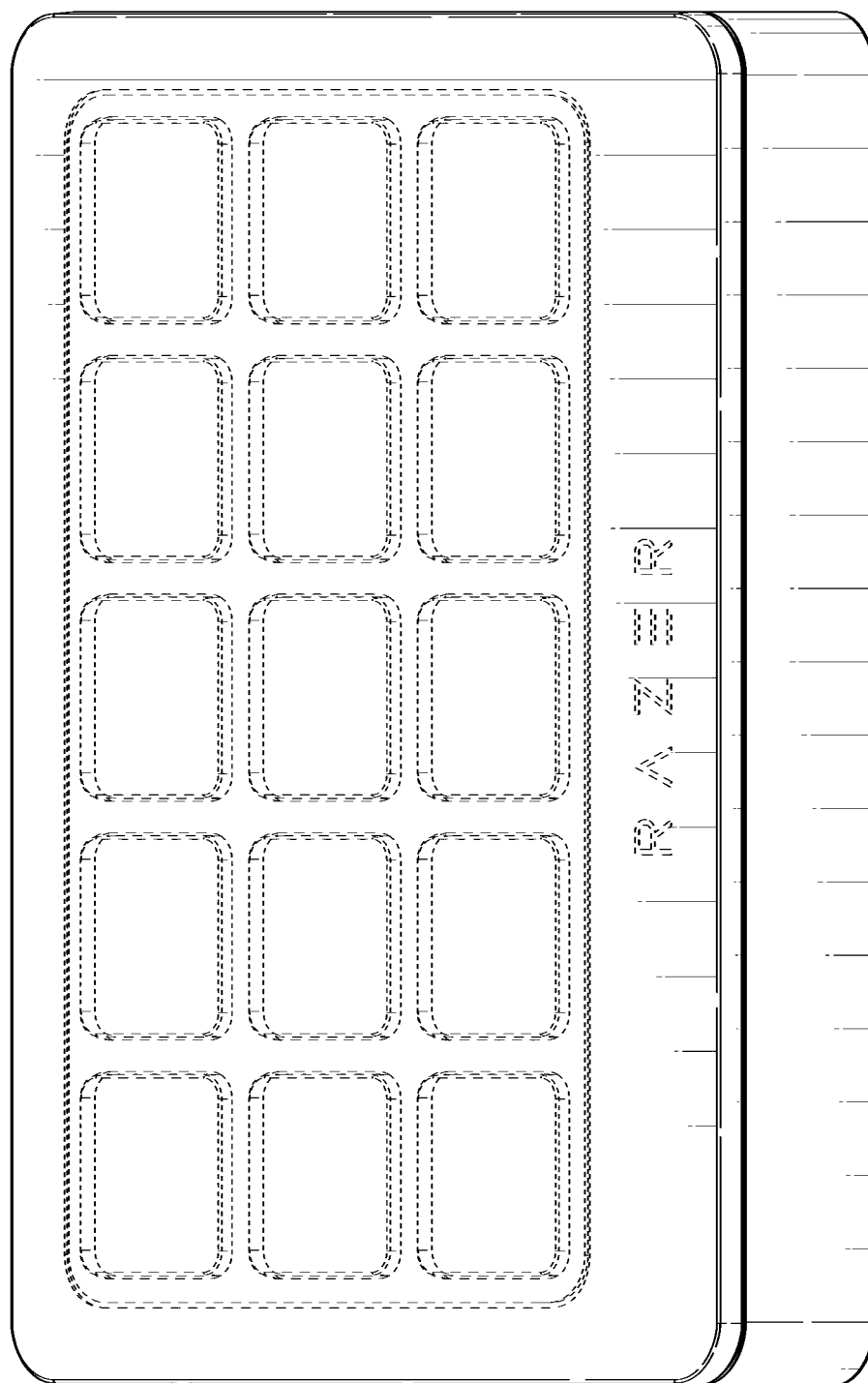
【設計說明】

【0002】圖式所揭露之實線係界定本案欲主張設計之部分。圖式所揭露之虛線部分，包括商標文字係本案不主張設計之部分。

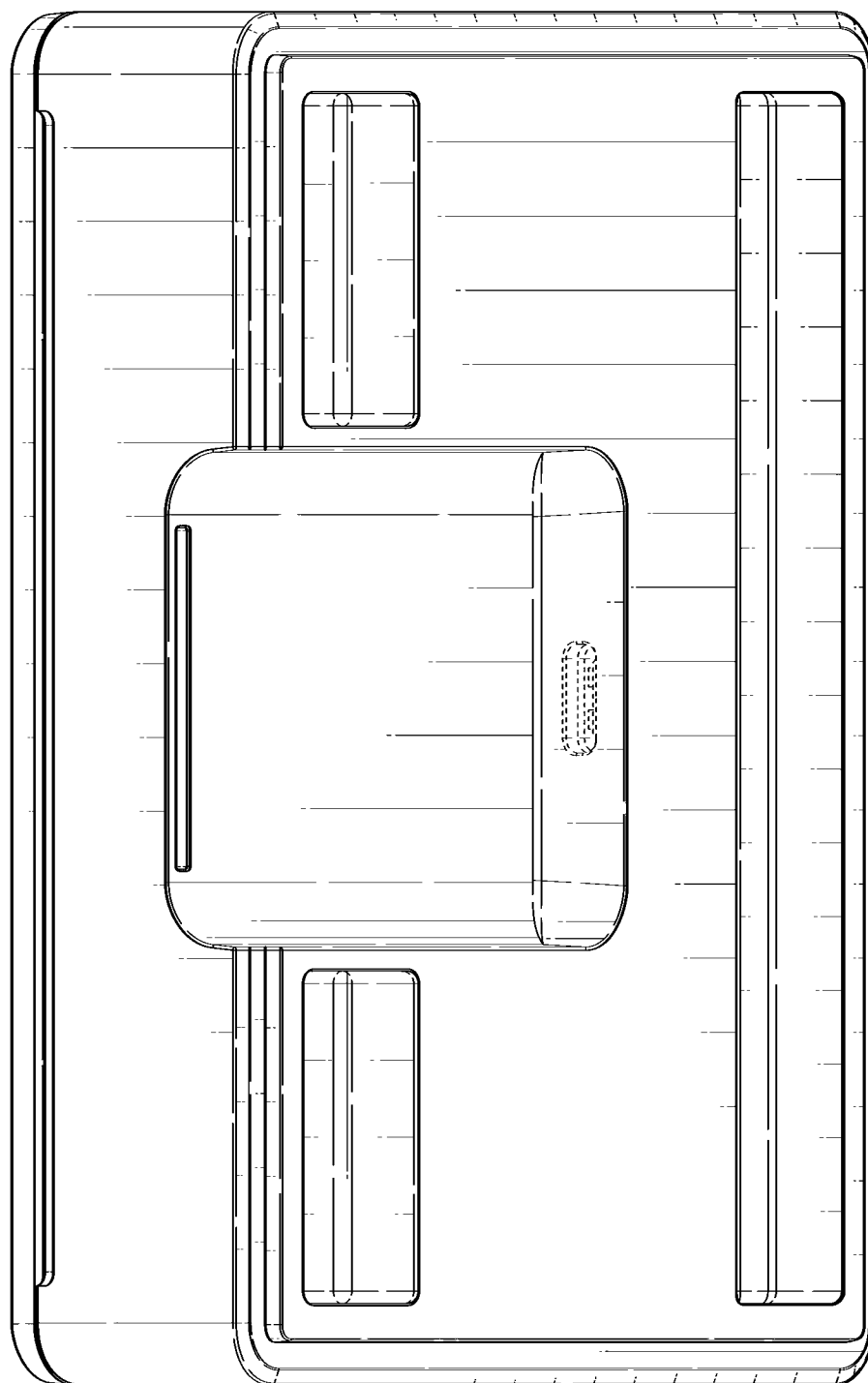
【設計圖式】
(指定代表圖)



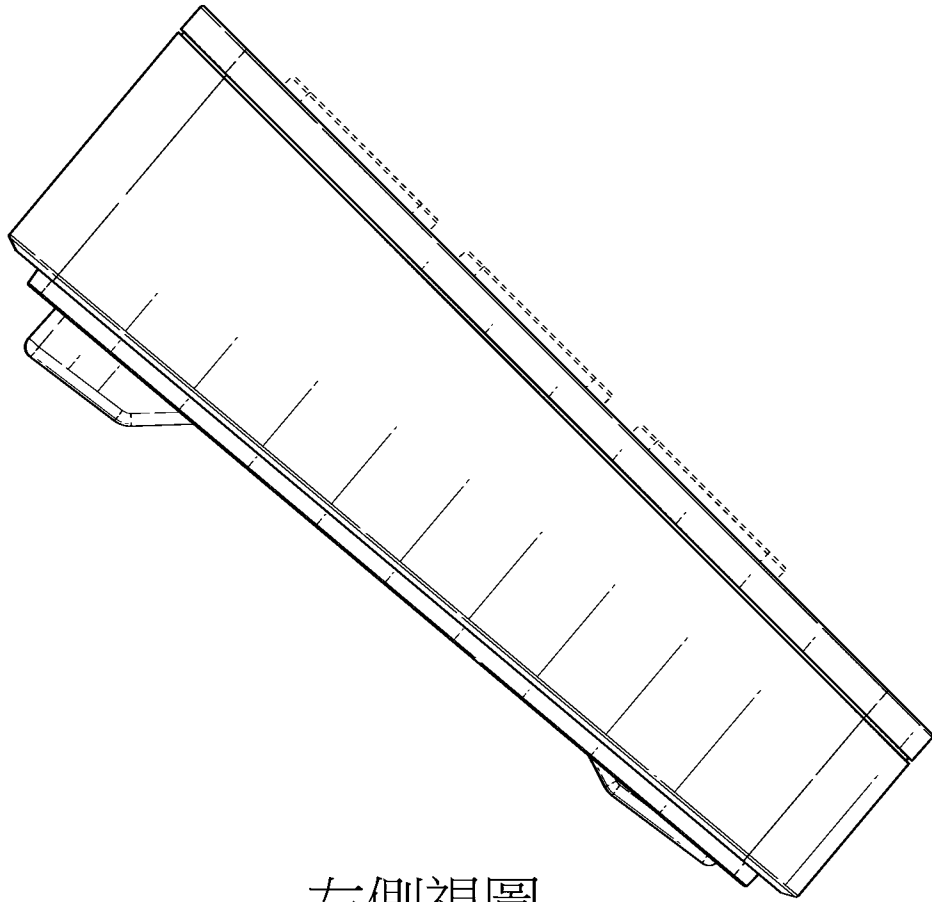
立體圖1



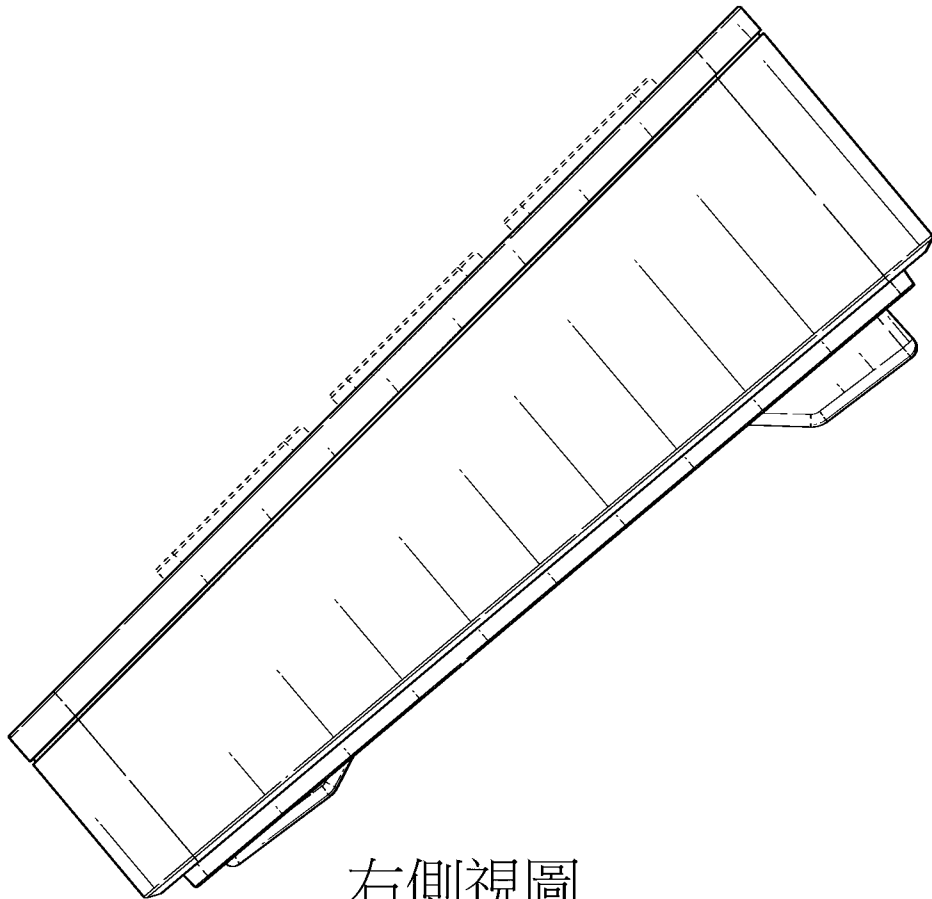
前視圖



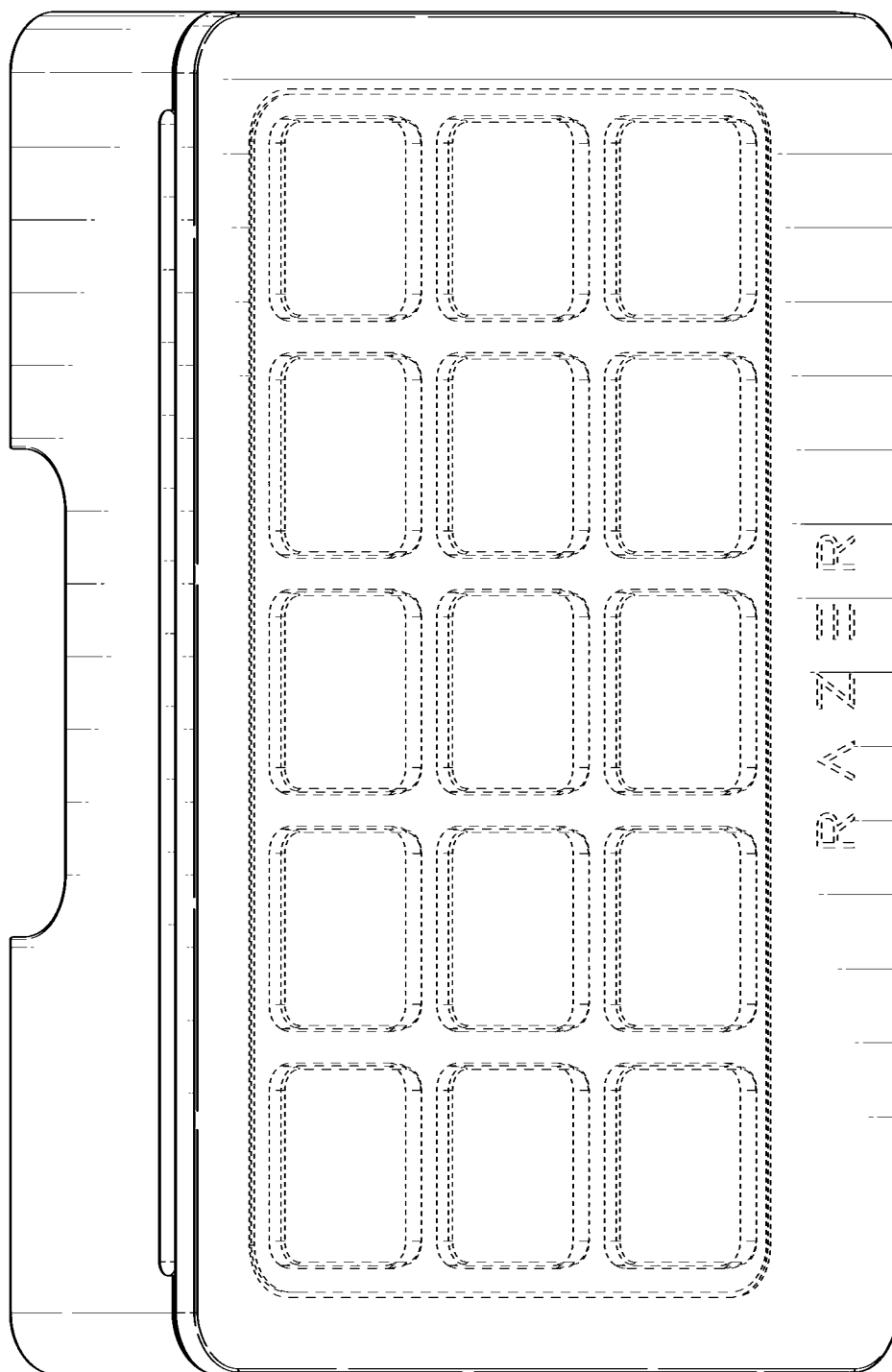
後視圖



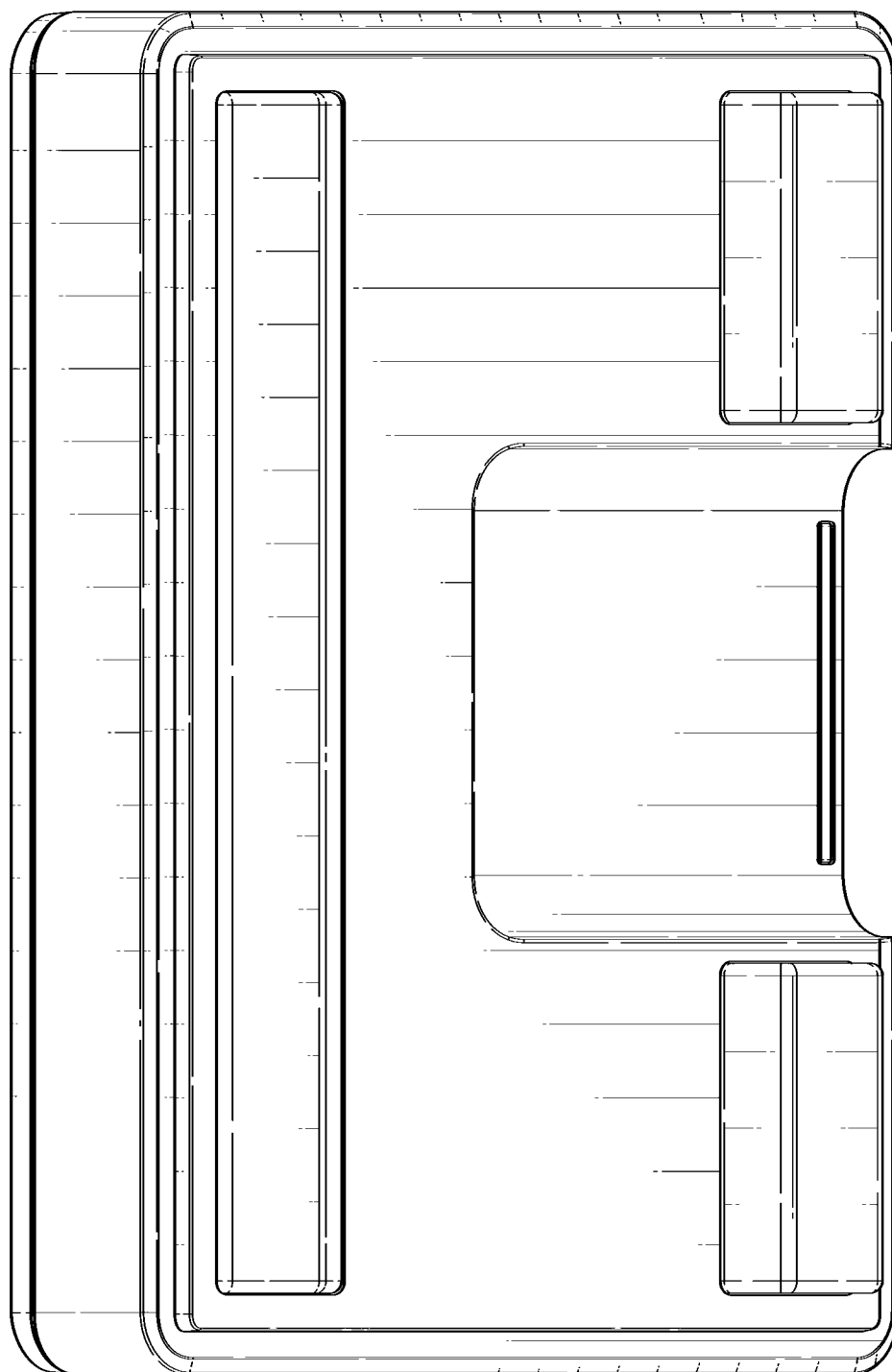
左側視圖



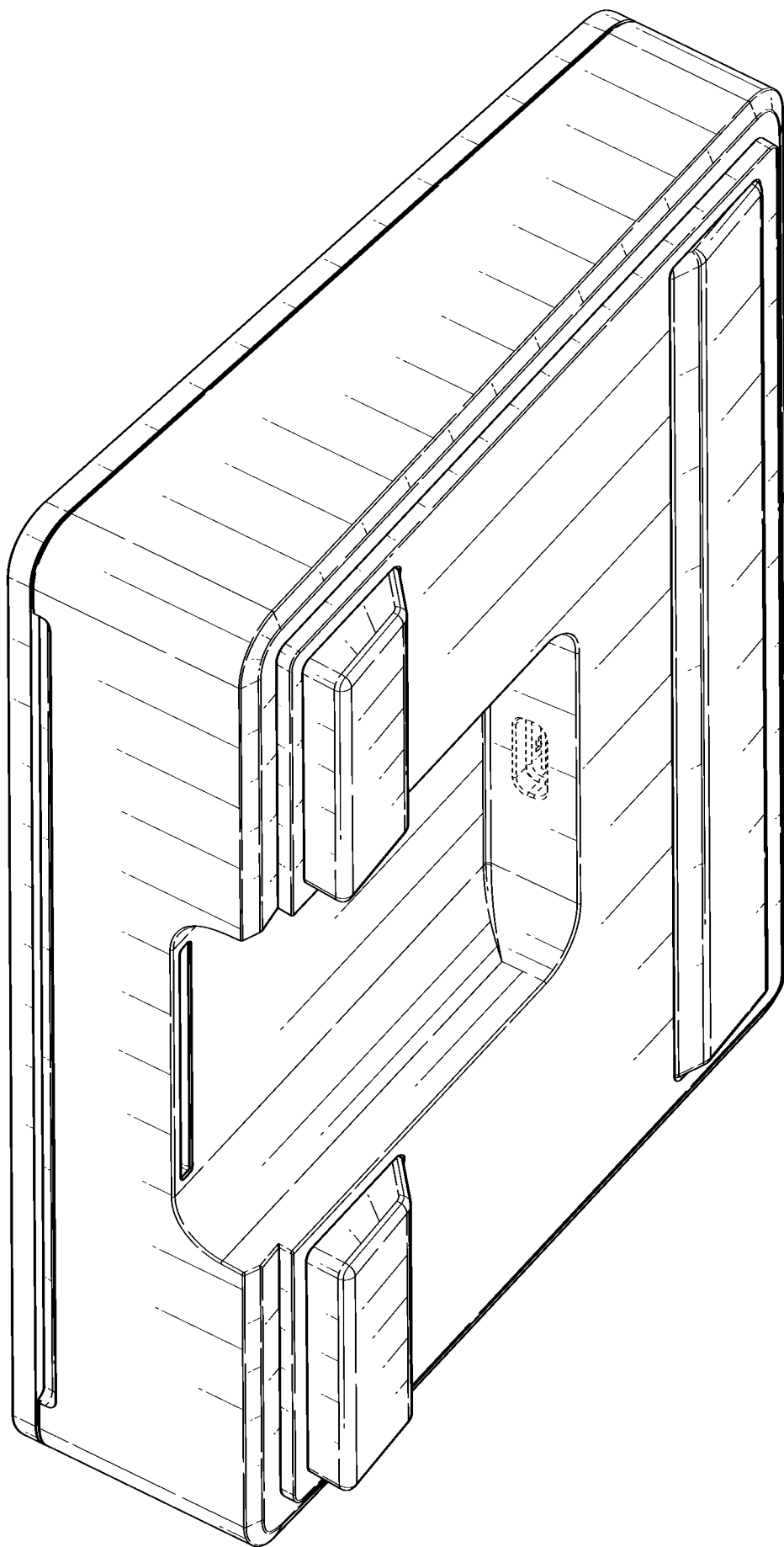
右側視圖



俯視圖



仰視圖



立體圖2