



(12) 实用新型专利

(10) 授权公告号 CN 204001569 U

(45) 授权公告日 2014. 12. 10

(21) 申请号 201420303610. 4

(22) 申请日 2014. 06. 09

(73) 专利权人 来安县佳美建材有限公司

地址 239236 安徽省滁州市来安县汭河经济
开发区纬二路

(72) 发明人 卓智林 王亚龙 舒斌

(74) 专利代理机构 安徽合肥华信知识产权代理
有限公司 34112

代理人 方峥

(51) Int. Cl.

E04F 13/21 (2006. 01)

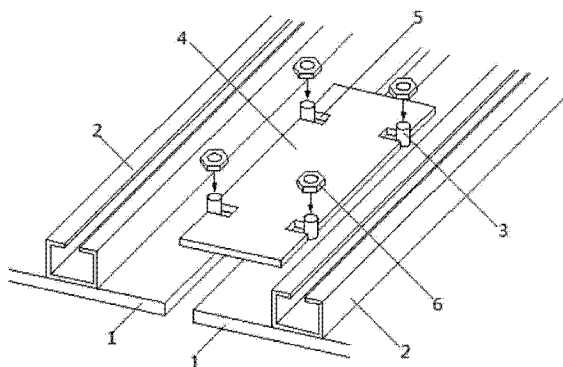
权利要求书1页 说明书1页 附图1页

(54) 实用新型名称

铝单板内部转角安装结构

(57) 摘要

本实用新型公开了一种铝单板内部转角安装结构,包括两块铝板,两块铝板上均设有型材加强板,两块铝板相邻的边缘均设有若干铝焊钉,两块铝板通过连接板连接,连接板上开有与若干铝焊钉对应的卡槽并通过螺母固定安装,型材加强板通过龙骨悬吊安装。本实用新型结构设计巧妙,安装方便快捷,可以极大的提高安装效率,另外,安装结构稳定,保证了使用寿命。



1. 铝单板内部转角安装结构,包括两块铝板,其特征在于:所述的两块铝板上均设有型材加强板,两块铝板相邻的边缘均设有若干铝焊钉,两块铝板通过连接板连接,连接板上开有与若干铝焊钉对应的卡槽并通过螺母固定安装。

2. 根据权利要求1所述的铝单板内部转角安装结构,其特征在于:所述的型材加强板通过龙骨悬吊安装。

铝单板内部转角安装结构

[0001] 技术领域：

[0002] 本实用新型涉及装饰用铝单板领域，具体的是一种铝单板内部转角安装结构。

[0003] 背景技术：

[0004] 现代的建筑越来越多的采用铝合金及其相关产品来装饰，不但美观而且重量轻、使用寿命长，较传统的面漆、面砖装饰有着诸多的优势，而且铝合金装饰材料还有着传统材料无法比拟的优势。

[0005] 实用新型内容：

[0006] 本实用新型的目的是提供一种安装结构巧妙，安装使用方便的铝单板内部转角安装结构。

[0007] 本实用新型采用的技术方案为：

[0008] 铝单板内部转角安装结构，包括两块铝板，其特征在于：所述的两块铝板上均设有型材加强板，两块铝板相邻的边缘均设有若干铝焊钉，两块铝板通过连接板连接，连接板上开有与若干铝焊钉对应的卡槽并通过螺母固定安装。

[0009] 所述的铝单板内部转角安装结构，其特征在于：所述的型材加强板通过龙骨悬吊安装。

[0010] 与现有技术相比，本实用新型的有益效果在于：

[0011] 本实用新型结构设计巧妙，安装方便快捷，可以极大的提高安装效率，另外，安装结构稳定，保证了使用寿命。

[0012] 附图说明：

[0013] 图 1 为本实用新型结构示意图。

[0014] 具体实施方式：

[0015] 下面结合附图，通过实施例对本实用新型作进一步详细说明：

[0016] 铝单板内部转角安装结构，包括两块铝板 1，两块铝板 1 上均设有型材加强板 2，两块铝板 1 相邻的边缘均设有若干铝焊钉 3，两块铝板 1 通过连接板 4 连接，连接板 4 上开有与若干铝焊钉 3 对应的卡槽 5 并通过螺母 6 固定安装，型材加强板 2 通过龙骨悬吊安装。

[0017] 上述实施例仅为本实用新型的较佳的实施方式，除此之外，本实用新型还可以有其他实现方式。需要说明的是，在没有脱离本实用新型构思的前提下，任何显而易见的改进和修饰均应落入本实用新型的保护范围之内。

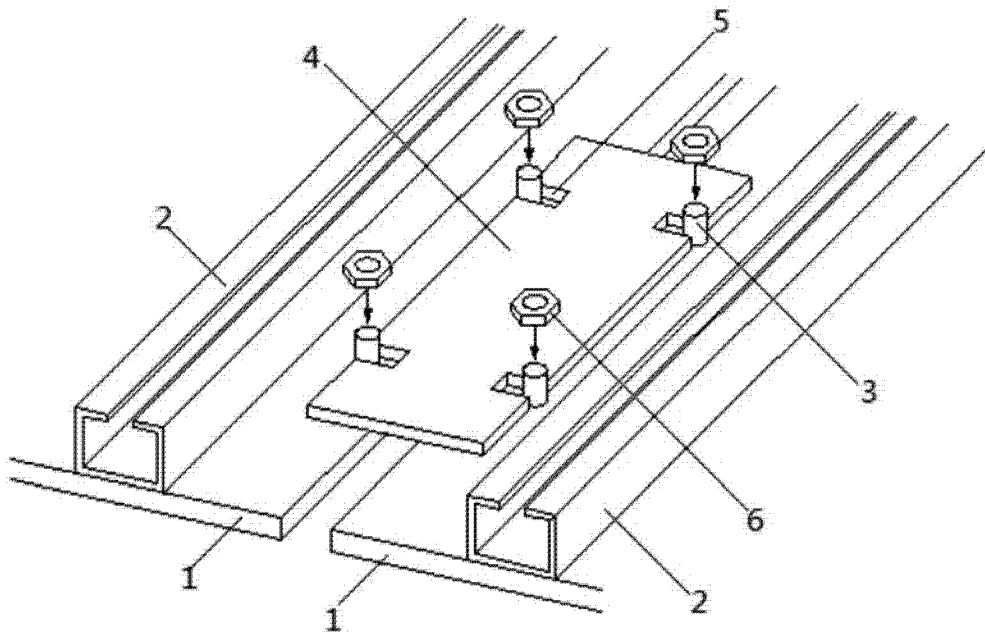


图 1