



(12) 实用新型专利

(10) 授权公告号 CN 221902207 U

(45) 授权公告日 2024. 10. 29

(21) 申请号 202420455898.0

(22) 申请日 2024.03.11

(73) 专利权人 南昌强宇农业有限责任公司

地址 330000 江西省南昌市南昌高新技术
产业开发区麻丘镇库前村老砖瓦厂斜
对面福银高速西侧旁

(72) 发明人 屈红光 熊峰

(74) 专利代理机构 南昌恒策明德知识产权代理

事务所(普通合伙) 36165

专利代理师 文珊

(51) Int. Cl.

A23B 4/06 (2006.01)

A23B 4/015 (2006.01)

A22C 15/00 (2006.01)

A01M 29/34 (2011.01)

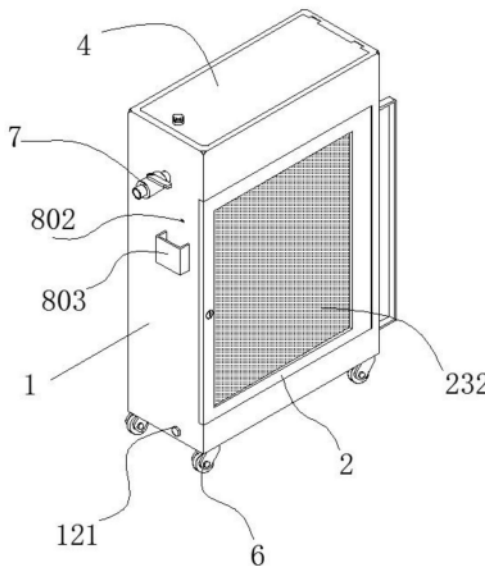
权利要求书1页 说明书3页 附图2页

(54) 实用新型名称

一种猪肉保鲜储藏装置

(57) 摘要

本实用新型公开了一种猪肉保鲜储藏装置,包括箱体,箱体的前端设置开口,开口处可打开的配合有箱门,在所述箱体的内部设置有一导冷板,所述导冷板的上方形成储冰仓,导冷板的下方形成挂肉仓,在所述箱体的顶部设置有第一开口,在第一开口处可打开的配合有箱盖,在所述箱体的内部设置有一挂杆;本装置通过在储冰仓内摆放冰块的方式进行制冷,冰块融化后的水仍位于储冰仓内,避免对猪肉造成浸泡,其次,这种冰块保鲜的方式,无需电力供应,因此在有销售需求的情况下进行加冰即可,也方便外出售卖时进行保鲜。



1. 一种猪肉保鲜储藏装置,其特征在于:包括箱体(1),箱体(1)的前端设置开口,开口处可打开的配合有箱门(2),在所述箱体(1)的内部设置有一导冷板(3),所述导冷板(3)的上方形成储冰仓,导冷板(3)的下方形成挂肉仓,在所述箱体(1)的顶部设置有第一开口,在第一开口处可打开的配合有箱盖(4),在所述箱体(1)的内部设置有一挂杆(5)。

2. 根据权利要求1所述的猪肉保鲜储藏装置,其特征在于:所述箱体(1)的底部四角处分设有多个万向轮(6)。

3. 根据权利要求2所述的猪肉保鲜储藏装置,其特征在于:在所述箱体(1)的侧面设置有连通所述储冰仓的排水阀(7)。

4. 根据权利要求3所述的猪肉保鲜储藏装置,其特征在于:在所述箱体(1)的内壁处安装有循环风机(8),通过所述循环风机(8)集成有一杀菌灯(801),在所述箱体(1)的外壁处设置有电源接口(802),所述电源接口(802)连接所述循环风机(8)和所述杀菌灯(801)。

5. 根据权利要求4所述的猪肉保鲜储藏装置,其特征在于:在所述箱体(1)的侧面,位于所述电源接口(802)的下方设置有置物篮(803)。

6. 根据权利要求1所述的猪肉保鲜储藏装置,其特征在于:在所述箱体(1)的侧面靠近底部位置处设置有排水孔,在排水孔内可拆卸的安装有柱塞(121)。

7. 根据权利要求4所述的猪肉保鲜储藏装置,其特征在于:所述导冷板(3)的底部设置有换冷片(333),所述循环风机(8)的出风方向与所述换冷片(333)相对。

8. 根据权利要求1所述的猪肉保鲜储藏装置,其特征在于:所述箱门(2)的表面设置有开槽,在开槽内密封有透光板(232)。

一种猪肉保鲜储藏装置

技术领域

[0001] 本实用新型涉及一种猪肉保鲜储藏装置。

背景技术

[0002] 猪肉,又名豚肉,是从家猪身上取得的肉,是东亚和东南亚最受欢迎的肉类。

[0003] 猪肉性味甘咸平,含有丰富的蛋白质及脂肪、碳水化合物、钙、铁、磷等营养成分,具有补虚强身、滋阴润燥等作用。猪肉一般有两种吃法,一种是吃新鲜的熟食,另一种是将猪肉加工保存后食用。猪肉的相关加工品有火腿、腊肉、肉干、培根和香肠等。

[0004] 新鲜的猪肉有两种保存方式,一种是冷冻保存,主要用于储存后进行长期的销售,另一种是保鲜储存,主要用于当天宰杀后当天销售。

[0005] 冷冻保存依靠的是冷库,由冷库供给批发市场,再由批发市场批发给商户进行销售。

[0006] 保鲜储存是采用保鲜柜进行保鲜。

[0007] 保鲜柜在实际使用中,猪肉是呈摆放的方式堆放于保鲜柜内,堆放猪肉的形式,猪肉接触的位置处的保鲜效果较差,容易发臭。

[0008] 其次,保鲜柜依赖电力供应,无法开启后立马制冷,而猪肉保鲜销售,在摊位上是不进行库存的,因此摊位上的保鲜柜需要一直开启,造成一定的电能浪费。另外,在需要外出供应猪肉时,保鲜柜得不到电力供应,使用上存在一定的不便。

[0009] 为此,我们设计了一种采用冰块进行保鲜的猪肉保鲜储藏装置。

实用新型内容

[0010] 本实用新型所要解决的技术问题是提供一种采用冰块进行保鲜的猪肉保鲜储藏装置。

[0011] 本实用新型是通过以下技术方案来实现的:

[0012] 一种猪肉保鲜储藏装置,包括箱体,箱体的前端设置开口,开口处可打开的配合有箱门,在所述箱体的内部设置有一导冷板,所述导冷板的上方形成储冰仓,导冷板的下方形成挂肉仓,在所述箱体的顶部设置有第一开口,在第一开口处可打开的配合有箱盖,在所述箱体的内部设置有一挂杆。

[0013] 优选地,所述箱体的底部四角处分设有多个万向轮。

[0014] 优选地,在所述箱体的侧面设置有连通所述储冰仓的排水阀。

[0015] 优选地,在所述箱体的内壁处安装有循环风机,通过所述循环风机集成有一杀菌灯,在所述箱体的外壁处设置有电源接口,所述电源接口连接所述循环风机和所述杀菌灯。

[0016] 优选地,在所述箱体的侧面,位于所述电源接口的下方设置有置物篮。

[0017] 优选地,在所述箱体的侧面靠近底部位置处设置有排水孔,在排水孔内可拆卸的安装有柱塞。

[0018] 优选地,所述导冷板的底部设置有换冷片,所述循环风机的出风方向与所述换冷

片相对。

[0019] 优选地,所述箱门的表面设置有开槽,在开槽内密封有透光板。

[0020] 本实用新型的有益效果是:

[0021] 优点一,本装置中设置挂杆,每扇猪肉采用钩子穿透后配合挂杆进行悬挂,避免猪肉的堆积摆放,减少猪肉发臭几率。

[0022] 优点二,本装置通过在储冰仓内摆放冰块的方式进行制冷,冰块融化后的水仍位于储冰仓内,避免对猪肉造成浸泡,其次,这种冰块保鲜的方式,无需电力供应,因此在有销售需求的情况下进行加冰即可,也方便外出售卖时进行保鲜。

[0023] 优点三,本装置可以对猪肉进行封闭储存,避免虫类叮咬,延长猪肉的保存时间,也对猪肉起到保护效果。

[0024] 优点四,在有长时间保冷需求时,也可以在储冰仓内装载制冷片进行主动制冷。

附图说明

[0025] 为了更清楚地说明本实用新型实施例或现有技术中的技术方案,下面将对实施例或现有技术描述中所需要使用的附图作简单地介绍,显而易见地,下面描述中的附图仅仅是本实用新型的一些实施例,对于本领域普通技术人员来讲,在不付出创造性劳动的前提下,还可以根据这些附图获得其他的附图。

[0026] 图1为本实用新型的结构示意图;

[0027] 图2为箱体的内部示意图;

[0028] 图3为导冷板的立体图。

具体实施方式

[0029] 本说明书中公开的所有特征,或公开的所有方法或过程中的步骤,除了互相排斥的特征和/或步骤以外,均可以以任何方式组合。

[0030] 本说明书(包括任何附加权利要求、摘要和附图)中公开的任一特征,除非特别叙述,均可被其他等效或具有类似目的的替代特征加以替换。即,除非特别叙述,每个特征只是一系列等效或类似特征中的一个例子而已。

[0031] 在本实用新型的描述中,需要理解的是,术语“一端”、“另一端”、“外侧”、“上”、“内侧”、“水平”、“同轴”、“中央”、“端部”、“长度”、“外端”等指示的方位或位置关系为基于附图所示的方位或位置关系,仅是为了便于描述本实用新型和简化描述,而不是指示或暗示所指的装置或元件必须具有特定的方位、以特定的方位构造和操作,因此不能理解为对本实用新型的限制。

[0032] 此外,在本实用新型的描述中,“多个”的含义是至少两个,例如两个,三个等,除非另有明确具体的限定。

[0033] 在本实用新型中,除非另有明确的规定和限定,术语“设置”、“套接”、“连接”、“贯穿”、“插接”等术语应做广义理解,例如,可以是固定连接,也可以是可拆卸连接,或成一体;可以是机械连接,也可以是电连接;可以是直接相连,也可以通过中间媒介间接相连,可以是两个元件内部的连通或两个元件的相互作用关系,除非另有明确的限定。对于本领域的普通技术人员而言,可以根据具体情况理解上述术语在本实用新型中的具体含义。

[0034] 如图1、图2和图3所示的一种猪肉保鲜储藏装置,包括箱体1,箱体1的前端设置开口,开口处可打开的配合有箱门2,在所述箱体1的内部设置有一导冷板3,所述导冷板3的上方形成储冰仓,导冷板3的下方形成挂肉仓,在所述箱体1的顶部设置有第一开口,在第一开口处可打开的配合有箱盖4,在所述箱体1的内部设置有一挂杆5。

[0035] 箱体1采用双层不锈钢材质,夹层中填充保温材料以增加箱体1的保温效果。

[0036] 导冷板3采用铜板或铝板,厚度为1.2mm~2.0mm。

[0037] 参阅图1所示,所述箱体1的底部四角处分设有多个万向轮6。

[0038] 万向轮6采用带有自锁功能的万向轮,借助万向轮便于实现箱体1的位置移动。

[0039] 参阅图1所示,在所述箱体1的侧面设置有连通所述储冰仓的排水阀7。

[0040] 排水阀7的作用是排出冰块融化水,这部分水可用于箱体1的清洗,减少浪费。

[0041] 参阅图1和图2所示,在所述箱体1的内壁处安装有循环风机8,通过所述循环风机8集成有一杀菌灯801,在所述箱体1的外壁处设置有电源接口802,所述电源接口802连接所述循环风机8和所述杀菌灯801。

[0042] 通过循环风机8可以让导冷板3的冷量充分的在箱体1内分散,实现猪肉的有效保鲜。

[0043] 通过充电宝等小型的电源配合电源接口802进行供电,足够满足日常使用需要。

[0044] 充电宝的容量需要大于2万毫安。

[0045] 参阅图1所示,在所述箱体1的侧面,位于所述电源接口802的下方设置有置物篮803。

[0046] 参阅图1所示,在所述箱体1的侧面靠近底部位置处设置有排水孔,在排水孔内可拆卸的安装有柱塞121。

[0047] 经由冷库储存后的猪肉在化冰之后会产生较多的水,通过柱塞121便于排出这部分水。

[0048] 参阅图3所示,所述导冷板3的底部设置有换冷片333,所述循环风机8的出风方向与所述换冷片333相对。

[0049] 换冷片333的设置可以增加换冷效果。

[0050] 参阅图1所示,所述箱门2的表面设置有开槽,在开槽内密封有透光板232。

[0051] 透光板232的设置便于展示猪肉,便于客户选购。

[0052] 以上所述,仅为本实用新型的具体实施方式,但本实用新型的保护范围并不局限于此,任何不经过创造性劳动想到的变化或替换,都应涵盖在本实用新型的保护范围之内。因此,本实用新型的保护范围应该以权利要求书所限定的保护范围为准。

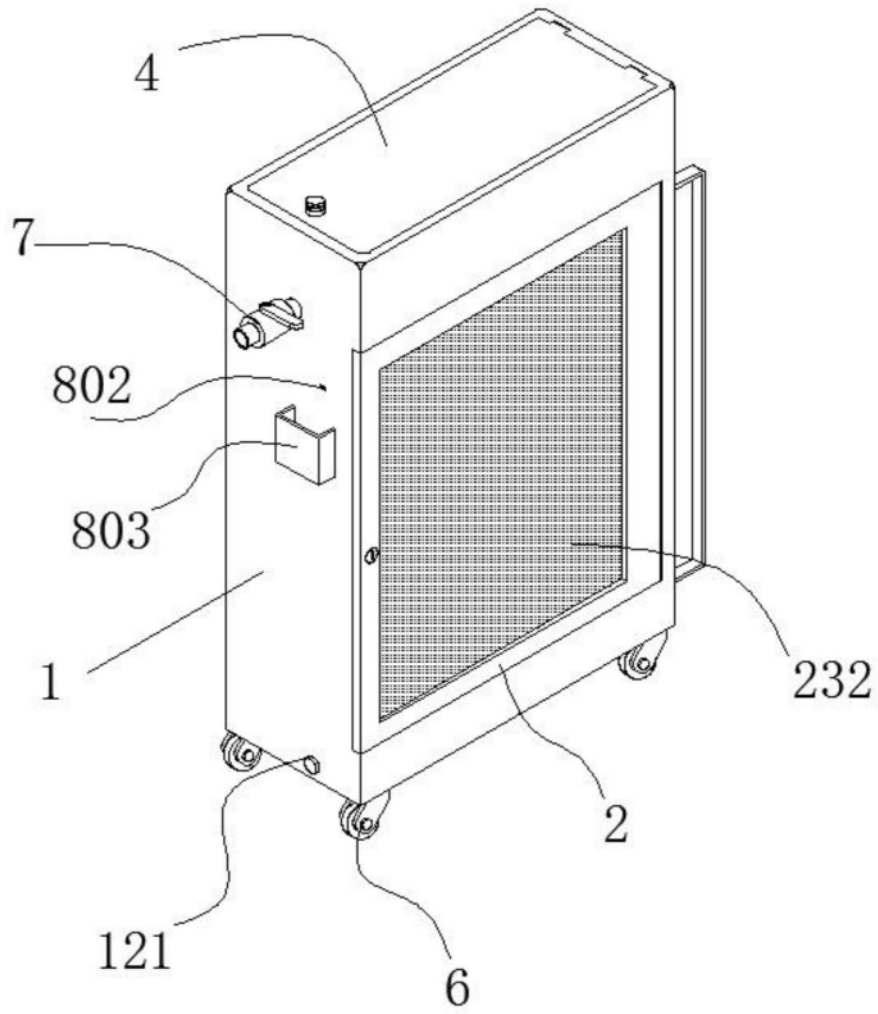


图1

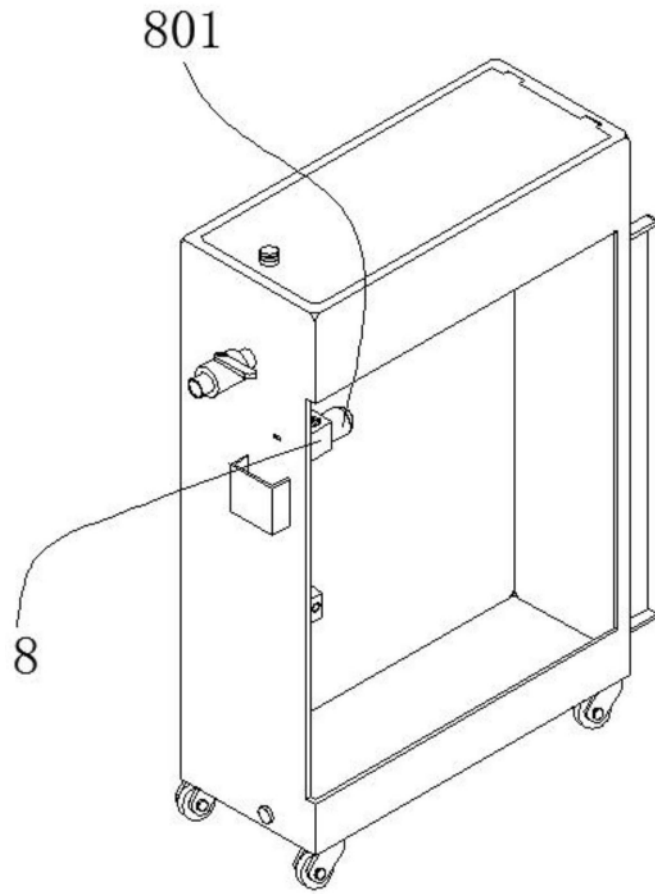


图2

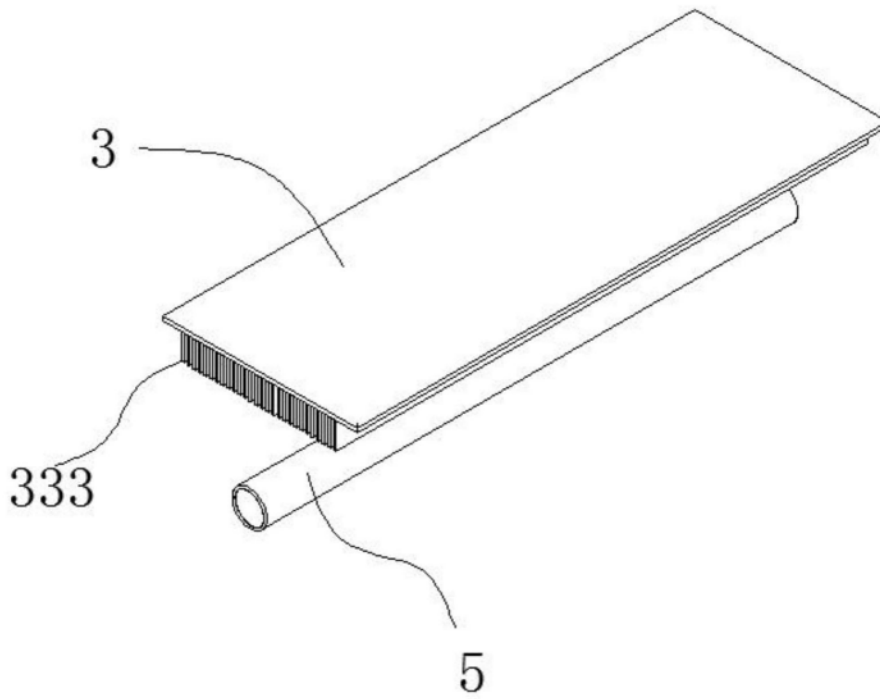


图3