



(12) 实用新型专利

(10) 授权公告号 CN 218733980 U

(45) 授权公告日 2023. 03. 24

(21) 申请号 202222789057.7

(22) 申请日 2022.10.24

(73) 专利权人 湖南润能电力技术有限公司
地址 410000 湖南省长沙市雨花区万家丽中路二段8号华晨商业广场-购物中心B及二期地下室1827房

(72) 发明人 黄海云

(74) 专利代理机构 长沙中海宏图专利代理事务所(普通合伙) 43224
专利代理师 刘国鼎

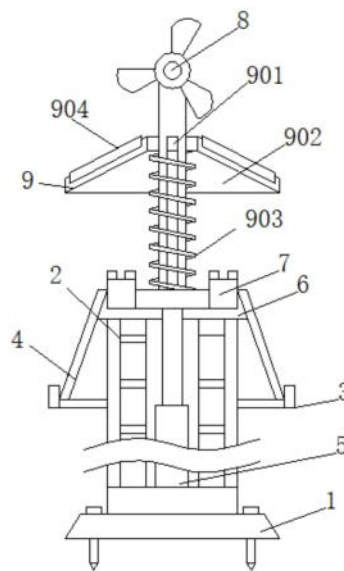
(51) Int. Cl.
H02S 10/12 (2014.01)
H02S 40/00 (2014.01)
E04H 12/00 (2006.01)
E04H 12/22 (2006.01)

权利要求书1页 说明书3页 附图2页

(54) 实用新型名称
一种太阳能发电环保通信塔

(57) 摘要

本实用新型公开了一种太阳能发电环保通信塔,涉及通信设备技术领域,包括安装座,安装座的顶部固定安装有塔架,且塔架的表面以矩形阵列的形式固定安装有四个固定架,所述固定架的顶部固定安装有太阳能发电板,且塔架内固定安装有蓄电池,所述塔架的顶部固定安装有承载台,且承载台的顶部固定安装有通信组件。本实用新型在使用过程中,通过太阳能发电板与风力发电机能够持续转化热能与风能为电能,并将电能持续输送至蓄电池对通信组件进行供电,且因自适应遮雨罩所处的高度避免了其在具备良好的天气不会对太阳能发电板进行阻隔,且降雨天气时随着雨水的下落与自适应遮雨罩接触,其重量增加下落对通信组件进行阻隔避免其与雨水长期接触。



1. 一种太阳能发电环保通信塔,包括安装座(1),其特征在于:安装座(1)的顶部固定安装有塔架(2),且塔架(2)的表面以矩形阵列的形式固定安装有四个固定架(3),所述固定架(3)的顶部固定安装有太阳能发电板(4),且塔架(2)内固定安装有蓄电池(5),所述塔架(2)的顶部固定安装有承载台(6),且承载台(6)的顶部固定安装有通信组件(7),所述承载台(6)的顶部固定安装有风力发电机(8),且风力发电机(8)的表面滑动安装有自适应遮雨罩(9)。

2. 根据权利要求1所述的一种太阳能发电环保通信塔,其特征在于:所述自适应遮雨罩(9)包括定位块(901),且两个定位块(901)滑动连接在风力发电机(8)的一端和另一端,两个所述定位块(901)通过阻隔罩(902)固定连接,且阻隔罩(902)与承载台(6)通过复位弹簧(903)固定连接,所述阻隔罩(902)的顶部固定安装有吸水垫(904)。

3. 根据权利要求1所述的一种太阳能发电环保通信塔,其特征在于:所述蓄电池(5)表面固定安装有保护壳,且蓄电池(5)的输入端和输出端分别通过电线与风力发电机(8)太阳能发电板(4)和通信组件(7)电连接。

4. 根据权利要求1所述的一种太阳能发电环保通信塔,其特征在于:所述太阳能发电板(4)的数量为四个,且太阳能发电板(4)的一端与水平面的夹角为 40° ,所述太阳能发电板(4)的底部与顶部分别与固定架(3)和承载台(6)固定连接。

5. 根据权利要求2所述的一种太阳能发电环保通信塔,其特征在于:所述定位块(901)滑动嵌合在风力发电机(8)一端与另一端开设的滑动槽内,且滑动槽一端的剖面与定位块(901)一端的剖面均呈矩形,且定位块(901)俯剖面的面积与滑动槽俯剖面的面积相同。

6. 根据权利要求2所述的一种太阳能发电环保通信塔,其特征在于:所述阻隔罩(902)的顶部开设有与吸水垫(904)俯剖面面积相同的环形槽,且吸水垫(904)为海绵材质,所述吸水垫(904)一端的剖面与水平面的夹角为 45° 。

一种太阳能发电环保通信塔

技术领域

[0001] 本实用新型涉及通信设备技术领域,具体为一种太阳能发电环保通信塔。

背景技术

[0002] 通讯事业已逐渐的深入到了人们生活的方方面面,为了确保通信的速度以及信号能够稳定的传输,因此修建了大量的信号塔,在实用新型《一种通信工程用通信塔》(申请号:2021205829670)中提出了一种通过太阳能发电板与风力发电机配合进行发电工作,借助蓄电池储存后持续输送向通信组件以实现环保节能降低电力资源消耗的通讯塔,并在长期使用过程中其采用固定结构的遮雨罩,避免降雨天气通信组件长期与雨水接触,但在非降雨等具备良好日照的天气时,遮雨罩会这遮蔽部分阳光照射影响电力转化效率,部分遮雨罩采用电动伸缩杆进行升降工作,但其在使用过程中会额外消耗部分电力,影响设备的功耗,其他部分遮雨罩采用普通伸缩杆却需要工作人员进行操作,不便于通信组件处于高处的通讯塔进行使用,所以市场上亟需一种能够不依靠外部供能在降雨天气自动下降遮雨罩的节能环保自发电通讯塔。

实用新型内容

[0003] 本实用新型的目的在于提供一种太阳能发电环保通信塔,以解决上述背景技术中市场上亟需一种能够不依靠外部供能在降雨天气自动下降遮雨罩的节能环保自发电通讯塔的问题。

[0004] 为实现以上目的,本实用新型通过以下技术方案予以实现:一种太阳能发电环保通信塔,包括安装座,安装座的顶部固定安装有塔架,且塔架的表面以矩形阵列的形式固定安装有四个固定架,所述固定架的顶部固定安装有太阳能发电板,且塔架内固定安装有蓄电池,所述塔架的顶部固定安装有承载台,且承载台的顶部固定安装有通信组件,所述承载台的顶部固定安装有风力发电机,且风力发电机的表面滑动安装有自适应遮雨罩。

[0005] 可选的,所述自适应遮雨罩包括定位块,且两个定位块滑动连接在风力发电机的一端和另一端,两个所述定位块通过阻隔罩固定连接,且阻隔罩与承载台通过复位弹簧固定连接,所述阻隔罩的顶部固定安装有吸水垫。

[0006] 可选的,所述蓄电池表面固定安装有保护壳,且蓄电池的输入端和输出端分别通过电线与风力发电机太阳能发电板和通信组件电连接。

[0007] 可选的,所述太阳能发电板的数量为四个,且太阳能发电板的一端与水平面的夹角为 40° ,所述太阳能发电板的底部与顶部分别与固定架和承载台固定连接。

[0008] 可选的,所述定位块滑动嵌合在风力发电机一端与另一端开设的滑动槽内,且滑动槽一端的剖面与定位块一端的剖面均呈矩形,且定位块俯剖面的面积与滑动槽俯剖面的面积相同。

[0009] 可选的,所述阻隔罩的顶部开设有与吸水垫俯剖面面积相同的环形槽,且吸水垫为海绵材质,所述吸水垫一端的剖面与水平面的夹角为 45° 。

[0010] 本实用新型的技术效果和优点：

[0011] 1、通过太阳能发电板与风力发电机能够持续转化热能与风能为电能，并将电能持续输送至蓄电池对通信组件进行供电，且因自适应遮雨罩所处的高度避免了其在具备良好的天气不会对太阳能发电板进行阻隔，且降雨天气时随着雨水的下落与自适应遮雨罩接触，其重量增加自然下落并因此对通信组件进行阻隔避免了其与雨水长期接触。

[0012] 2、通过吸水垫的存在使其在与雨水接触过程中将其大量吸入，并因此提高了重量带动阻隔罩通过定位块向下滑动，并覆盖在承载台的顶部进行遮雨工作，而随着降雨结束空气逐渐干燥使吸水垫逐渐干燥。此时阻隔罩所承载的重量下降，而复位弹簧进行会谈带动阻隔罩不再受力。

附图说明

[0013] 图1为本实用新型结构一端剖面的示意图；

[0014] 图2为本实用新型阻隔罩结构的示意图；

[0015] 图3为本实用新型吸水垫结构的俯视示意图。

[0016] 图中：1安装座、2塔架、3固定架、4太阳能发电板、5蓄电池、6承载台、7通信组件、8风力发电机、9自适应遮雨罩、901定位块、902阻隔罩、903复位弹簧、904吸水垫。

具体实施方式

[0017] 下面将结合本实用新型实施例中的附图，对本实用新型实施例中的技术方案进行清楚、完整地描述，显然，所描述的实施例仅仅是本实用新型一部分实施例，而不是全部的实施例。

[0018] 本实用新型提供了如图1-3所示的一种太阳能发电环保通信塔，包括安装座1，安装座1的顶部固定安装有塔架2，且塔架2的表面以矩形阵列的形式固定安装有四个固定架3，固定架3的顶部固定安装有太阳能发电板4。

[0019] 太阳能发电板4的数量为四个，且太阳能发电板4的一端与水平面的夹角为 40° ，太阳能发电板4的底部与顶部分别与固定架3和承载台6固定连接，且塔架2内固定安装有蓄电池5，塔架2的顶部固定安装有承载台6，且承载台6的顶部固定安装有通信组件7。

[0020] 蓄电池5表面固定安装有保护壳，且蓄电池5的输入端和输出端分别通过电线与风力发电机8太阳能发电板4和通信组件7电连接，承载台6的顶部固定安装有风力发电机8，且风力发电机8的表面滑动安装有自适应遮雨罩9。

[0021] 通过太阳能发电板4与风力发电机8能够持续转化热能与风能为电能，并将电能持续输送至蓄电池5对通信组件7进行供电，且因自适应遮雨罩9所处的高度避免了其在具备良好的天气不会对太阳能发电板4进行阻隔，且降雨天气时随着雨水的下落与自适应遮雨罩9接触，其重量增加自然下落并因此对通信组件7进行阻隔避免了其与雨水长期接触。

[0022] 自适应遮雨罩9包括定位块901，且两个定位块901滑动连接在风力发电机8的一端和另一端，定位块901滑动嵌合在风力发电机8一端与另一端开设的滑动槽内，且滑动槽一端的剖面与定位块901一端的剖面均呈矩形，且定位块901俯剖面的面积与滑动槽俯剖面的面积相同。

[0023] 两个定位块901通过阻隔罩902固定连接，且阻隔罩902与承载台6通过复位弹簧

903固定连接,阻隔罩902的顶部固定安装有吸水垫904,阻隔罩902的顶部开设有与吸水垫904俯剖面面积相同的环形槽,且吸水垫904为海绵材质,吸水垫904一端的剖面与水平面的夹角为45°。

[0024] 通过吸水垫904的存在使其在与雨水接触过程中将其大量吸入,并因此提高了重量带动阻隔罩902通过定位块901向下滑动,并覆盖在承载台7的顶部进行遮雨工作,而随着降雨结束空气逐渐干燥使吸水垫904逐渐干燥。此时阻隔罩902所承载的重量下降,而复位弹簧903进行复位带动阻隔罩902不再受力。

[0025] 尽管已经示出和描述了本实用新型的实施例,对于本领域的普通技术人员而言,可以理解在不脱离本实用新型的原理和精神的情况下可以对这些实施例进行多种变化、修改、替换和变型,本实用新型的范围由所附权利要求及其等同物限定。

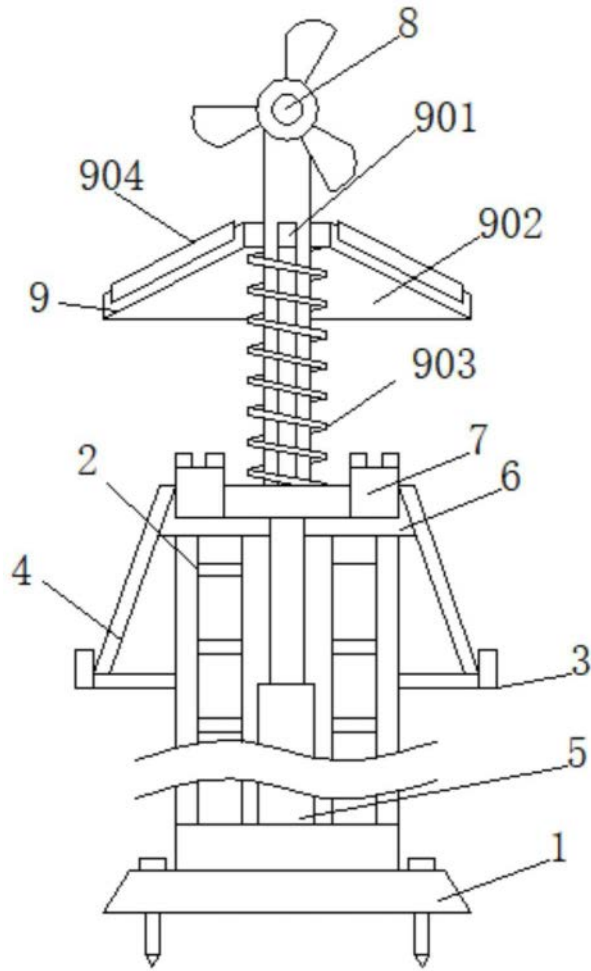


图1

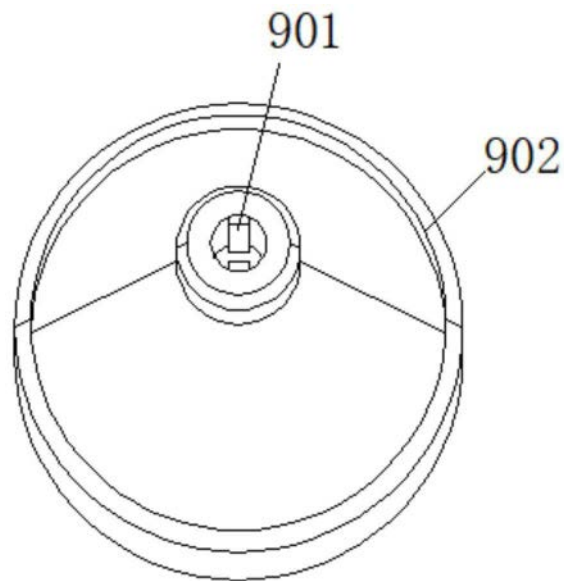


图2

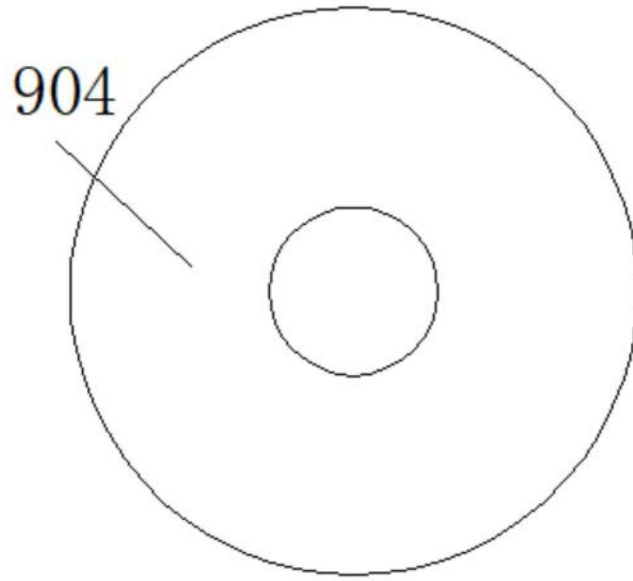


图3