



(19) 대한민국특허청(KR)  
(12) 공개특허공보(A)

(11) 공개번호 10-2022-0166596  
(43) 공개일자 2022년12월19일

(51) 국제특허분류(Int. Cl.)  
A41D 13/00 (2019.01) A41D 27/20 (2006.01)  
F41H 1/00 (2006.01)  
(52) CPC특허분류  
A41D 13/0007 (2013.01)  
A41D 27/20 (2013.01)  
(21) 출원번호 10-2021-0075539  
(22) 출원일자 2021년06월10일  
심사청구일자 2021년06월10일

(71) 출원인  
주식회사 헤세드코리아  
경기도 하남시 하남대로 947, 에이동 510,511  
호(풍산동, 하남테크노밸리 U1 CENTER)  
(72) 발명자  
김선정  
경기도 하남시 덕풍북로 26-1 (덕풍동)  
(74) 대리인  
특허법인주원

전체 청구항 수 : 총 10 항

(54) 발명의 명칭 스나이퍼 하네스

(57) 요약

본 발명은 다수의 물건을 휴대 가능하며, 사용자의 요추 부담을 줄이고, 사격 자세나 전술적인 움직임에 원활하게 수행할 수 있는 스나이퍼 하네스를 제공하는 것을 목적으로 하며,

본 발명은, 양측에 각각 배치되어 착용자의 옆구리 및 복부를 감싸도록 형성되는 밴드 형상의 측면부; 상기 측면부의 후방 단부를 연결하며 착용자의 하부 등을 감싸도록 형성되는 밴드 형상의 후면부; 를 포함하며, 상기 측면부 및 후면부는, 각각 두 겹 이상의 원단이 덧대어 형성되어, 원단 사이에 수납이 가능한 주머니가 형성되고, 상단에서 개폐 가능하도록 형성되며, 상기 측면부는 각각 전방 단부에 상호 결합 가능한 버클이 형성되는 것을 특징으로 한다.

대표도 - 도1



(52) CPC특허분류

**F41H 1/00** (2013.01)

A41D 2300/32 (2013.01)

A41D 2300/332 (2013.01)

---

## 명세서

### 청구범위

#### 청구항 1

양측에 각각 배치되어 착용자의 옆구리 및 복부를 감싸도록 형성되는 밴드 형상의 측면부;

상기 측면부의 후방 단부를 연결하며 착용자의 허부 등을 감싸도록 형성되는 밴드 형상의 후면부;

를 포함하며,

상기 측면부 및 후면부는, 각각 두 겹 이상의 원단이 덧대어 형성되어, 원단 사이에 수납이 가능한 주머니가 형성되고, 상단에서 개폐 가능하도록 형성되며,

상기 측면부는 각각 전방 단부에 상호 결합 가능한 버클이 형성되는 것을 특징으로 하는 스나이퍼 하네스.

#### 청구항 2

제1항에 있어서,

상기 주머니의 상단에는 상호 결합하여 탈부착이 가능한 벨크로가 형성되어 개폐 가능하며,

상기 원단의 상단 중앙부에 손잡이가 돌출형성되는 것을 특징으로 하는 스나이퍼 하네스.

#### 청구항 3

제1항에 있어서,

상기 후면부는, 외측면에 벨크로 소재의 제1부착부가 형성되며,

상기 측면부의 후방에는 상기 제1부착부에 상호 결합 가능한 벨크로 소재의 둘레조절부가 연장형성되며,

상기 제1부착부에 상기 둘레조절부를 탈부착함으로써 상기 후면부와 상기 측면부가 연결 또는 분리되는 것을 특징으로 하는 스나이퍼 하네스.

#### 청구항 4

제3항에 있어서,

상기 후면부는, 상기 제1부착부를 덮는 제2부착부가 형성되며,

상기 제2부착부는 상기 제1부착부에 상호 결합 가능한 벨크로 소재로 형성되는 것을 특징으로 하는 스나이퍼 하네스.

#### 청구항 5

제3항에 있어서,

상기 제1부착부의 전면에는, 상기 둘레조절부가 삽입될 수 있도록 밴드가 형성되며, 상기 밴드는 상단 및 하단이 상기 후면부에 고정되는 것을 특징으로 하는 스나이퍼 하네스.

#### 청구항 6

제5항에 있어서,

상기 밴드는 패널 형상으로 형성되며, 외측면이 상기 제1부착부와 동일한 벨크로 소재로 형성되는 것을 특징으로 하는 스나이퍼 하네스.

#### 청구항 7

제1항에 있어서,

상기 측면부 및 후면부의 상부에 연결되며, 착용자의 어깨에 걸쳐지도록 형성되는 착용부; 를 더 포함하며,

상기 착용부는, 착용자의 양 어깨 전후방으로 각각 배치되는 어깨패드 및 상기 어깨패드의 후단을 연결하며 착용자의 상부 등에 배치되는 후면패드를 포함하고,

상기 어깨패드 및 후면패드는 두께방향으로 신축 가능하게 형성되며, 내측면이 메쉬 소재로 형성되는 것을 특징으로 하는 스나이퍼 하네스.

#### 청구항 8

제7항에 있어서,

상기 착용부는, 상기 어깨패드 및 후면패드를 연결하는 내측라인이 외측라인보다 상부에 위치하여, 상기 내측라인에서 상기 외측라인으로 하방경사가 형성되는 것을 특징으로 하는 스나이퍼 하네스.

#### 청구항 9

제7항에 있어서,

상기 측면부 및 후면부의 상부와, 상기 착용부를 연결하는 연결부; 를 포함하고,

상기 연결부는, 상기 어깨패드의 전단과 상기 측면부 및 상기 후면패드와 상기 후면부를 각각 양 측에서 연결하는 넷 이상의 스트랩을 포함하고,

상기 후면패드와 후면부를 연결하는 스트랩은 좌우방향으로 교차되어 연결되며,

상기 연결부는, 상기 스트랩의 교차되는 지점을 커버하는 교차부를 더 포함하는 것을 특징으로 하는 스나이퍼 하네스.

#### 청구항 10

제1항 내지 제9항 중 어느 한 항에 있어서,

외측면에 물리 형식 또는 고리를 걸 수 있도록 스트랩이 일정 간격으로 재봉된 팔스(13,22,33)가 형성되는 것을 특징으로 하는 스나이퍼 하네스.

### 발명의 설명

#### 기술 분야

본 발명은 스나이퍼 하네스에 관한 것으로서, 더욱 상세하게는 스나이퍼가 휴대해야하는 여러가지 물건들을 시스템적으로 휴대할 수 있도록 하는 스나이퍼 하네스에 관한 것이다.

[0001]

### 배경 기술

- [0002] 스나이퍼 하네스는 저격수가 전투에 필요한 여러가지 물자들을 휴대하기 용이하도록 발명된 것으로, 물건 휴대가 가능함과 동시에 여러 가지 사격 동작들을 원활하게 할 수 있으면서, 낮은 포복이나 은밀 기동 등 전술적인 움직임이 가능하도록 사용되는 물건이다.
- [0003] 일반적으로 전술벨트 또는 전투조끼로 불리우는데, 명칭에서도 알 수 있듯이 단순한 벨트 형상으로 형성되어 고리가 형성된 물건을 걸 수 있도록 형성되거나, 전후면에 다수의 주머니가 달린 조끼 형태로 형성되고 있다.
- [0004] 그러나 벨트 형상으로 형성된 것은 탄창 등 중량의 여러 물건을 매달았을 때 요추에 부담을 주는 문제가 있고, 조끼에 다수 주머니가 형성되는 경우 엎드려서 사격을 하거나 낮은 포복 시 움직임이 원활하지 못하다는 문제가 있다.
- [0005] 따라서 사용자가 최대한 편안하게 이용할 수 있으면서 수납이 용이하고, 사격 자세나 전술적인 움직임을 원활하게 수행할 수 있는 스나이퍼 하네스가 필요한 실정이다.

### 발명의 내용

#### 해결하려는 과제

- [0007] 본 발명은 상기와 같은 종래 기술의 문제점을 해결하기 위한 것으로서, 구체적으로는 다수의 물건을 휴대 가능하며, 사용자의 요추 부담을 줄이고, 사격 자세나 전술적인 움직임을 원활하게 수행할 수 있는 스나이퍼 하네스를 제공하는 것을 목적으로 한다.

#### 과제의 해결 수단

- [0009] 본 발명의 실시에는 상기와 같은 과제를 해결하고자, 다음과 같은 스나이퍼 하네스를 제공한다.
- [0010] 본 발명은, 양측에 각각 배치되어 착용자의 옆구리 및 복부를 감싸도록 형성되는 밴드 형상의 측면부; 상기 측면부의 후방 단부를 연결하며 착용자의 허부 등을 감싸도록 형성되는 밴드 형상의 후면부; 를 포함하며, 상기 측면부 및 후면부는, 각각 두 겹 이상의 원단이 덧대어 형성되어, 원단 사이에 수납이 가능한 주머니가 형성되고, 상단에서 개폐 가능하도록 형성되며, 상기 측면부는 각각 전방 단부에 상호 결합 가능한 버클이 형성되는 것을 특징으로 한다.
- [0011] 또한 상기 주머니의 상단에는 상호 결합하여 탈부착이 가능한 벨크로가 형성되어 개폐 가능하며, 상기 원단의 상단 중앙부에 손잡이가 돌출형성되는 것을 특징으로 한다.
- [0012] 또한 상기 후면부는, 외측면에 벨크로 소재의 제1부착부가 형성되며, 상기 측면부의 후방에는 상기 제1부착부에 상호 결합 가능한 벨크로 소재의 둘레조절부가 연장형성되며, 상기 제1부착부에 상기 둘레조절부를 탈부착함으로써 상기 후면부와 상기 측면부가 연결 또는 분리되는 것을 특징으로 한다.
- [0013] 또한 상기 후면부는, 상기 제1부착부를 덮는 제2부착부가 형성되며, 상기 제2부착부는 상기 제1부착부에 상호 결합 가능한 벨크로 소재로 형성되는 것을 특징으로 한다.
- [0014] 또한 상기 제1부착부의 전면에는, 상기 둘레조절부가 삽입될 수 있도록 밴드가 형성되며, 상기 밴드는 상단 및 하단이 상기 후면부에 고정되는 것을 특징으로 한다.
- [0015] 또한 상기 밴드는 패널 형상으로 형성되며, 외측면이 상기 제1부착부와 동일한 벨크로 소재로 형성되는 것을 특징으로 한다.
- [0016] 또한 상기 측면부 및 후면부의 상부에 연결되며, 착용자의 어깨에 걸쳐지도록 형성되는 착용부; 를 더 포함하며, 상기 착용부는, 착용자의 양 어깨 전후방으로 각각 배치되는 어깨패드 및 상기 어깨패드의 후단을 연결하며 착용자의 상부 등에 배치되는 후면패드를 포함하고, 상기 어깨패드 및 후면패드는 두께방향으로 신축 가능하게 형성되며, 내측면이 메쉬 소재로 형성되는 것을 특징으로 한다.
- [0017] 또한 상기 착용부는, 상기 어깨패드 및 후면패드를 연결하는 내측라인이 외측라인보다 상부에 위치하여, 상기

내측라인에서 상기 외측라인으로 하방경사가 형성되는 것을 특징으로 한다.

[0018] 또한 상기 측면부 및 후면부의 상부와, 상기 착용부를 연결하는 연결부; 를 포함하고, 상기 연결부는, 상기 어깨패드와 전단과 상기 측면부 및 상기 후면패드와 상기 후면부를 각각 양 측에서 연결하는 넷 이상의 스트랩을 포함하고, 상기 후면패드와 후면부를 연결하는 스트랩은 좌우방향으로 교차되어 연결되며, 상기 연결부는, 상기 스트랩의 교차되는 지점을 커버하는 교차부를 더 포함하는 것을 특징으로 한다.

[0019] 또한 외측면에 물리 형식 또는 고리를 걸 수 있도록 스트랩이 일정 간격으로 재봉된 팔스(13,22,33)가 형성되는 것을 특징으로 한다.

**발명의 효과**

[0021] 이상에서 살펴본 바와 같은 본 발명의 과제해결 수단에 의하면 다음과 같은 사항을 포함하는 다양한 효과를 기대할 수 있다. 다만, 본 발명이 하기와 같은 효과를 모두 발휘해야 성립되는 것은 아니다.

[0022] 본 발명에 따르면 전방의 버클을 해제함으로써 신속한 해체가 가능하여, 물건이 다수 수납된 상태에서도 저격수에게 반드시 필요한 앞드려 포복 전진이 가능하도록 하였다.

[0023] 또한 충분한 수납이 가능하면서도 종래 조끼 형상과는 달리 슬림한 형상으로 형성됨으로써, 무게를 크게 줄일 수 있으며, 저격수가 더욱 원활하게 움직일 수 있어 전투력 향상에 크게 기여할 수 있다.

[0024] 또한 사용자의 허리를 받쳐주며 하중을 분산시킬 수 있는 형상인 바, 착용자의 요추 부담을 줄일 수 있다. 나아가 어깨 뿐만 아닌 상부 등에 지지되는 형상으로, 휴대하는 물건의 중량에 비하여 매우 안정적이고 편안한 착용감을 가질 수 있다.

**도면의 간단한 설명**

- [0026] 도 1은 본 발명 스나이퍼 하네스의 사시도,
- 도 2는 도 1의 정면도,
- 도 3은 도 1의 좌측면도,
- 도 4는 도 1의 평면도,
- 도 5는 도 1의 후면도,
- 도 6은 본 발명 스나이퍼 하네스를 다른 방향에서 바라본 사시도,
- 도 7은 본 발명의 착용부 부분을 나타내는 사시도,
- 도 8은 측면부와 후면부를 분리한 상태의 후면도,
- 도 9 및 도 10은 측면부와 후면부를 결합한 상태의 후면도이다.

**발명을 실시하기 위한 구체적인 내용**

[0027] 이하, 도면을 참조하여 본 발명의 구체적인 실시예를 상세히 설명한다.

[0028] 도 1은 본 발명 스나이퍼 하네스의 사시도, 도 2는 도 1의 정면도, 도 3은 도 1의 좌측면도, 도 4는 도 1의 평면도, 도 5는 도 1의 후면도, 도 6은 본 발명 스나이퍼 하네스를 다른 방향에서 바라본 사시도, 도 7은 본 발명의 착용부 부분을 나타내는 사시도, 도 8은 측면부와 후면부를 분리한 상태의 후면도, 도 9 및 도 10은 측면부와 후면부를 결합한 상태의 후면도이다.

[0029] 이들 도면에 도시된 바와 같이, 본 발명 스나이퍼 하네스(1)의 일 실시예는, 양 측에 형성되어 착용자의 옆구리 및 복부를 감싸는 측면부(10), 후방에 형성되어 착용자의 하부 등을 감싸는 후면부(20), 착용자의 어깨에 걸쳐 지도록 형성되는 착용부(30), 착용부(30)와 측면부(10) 및 후면부(20)를 연결하는 연결부(40)를 포함한다.

[0030] 측면부(10)는 양 측에 두 개 형성되며, 일정 폭을 가지도록 형성된다. 측면부(10)의 전방 단부에는 버클(11)이 형성되어, 양 측의 측면부(10)를 복부 측 전방에서 체결하거나 해제할 수 있다. 버클(11)은 폭방향으로 복수 개

형성될 수 있다. 버클(11)은 누름동작으로 해제가 간편하며, 전방에 위치하므로 긴급한 순간에 신속하게 해제할 수 있다는 효과가 있다.

- [0031] 측면부(10)는 둘 이상의 원단이 덧대어 형성되는 측면판(12)으로 형성될 수 있다. 측면판(12)은 플라스틱 수지 소재의 단단한 패널을 포함하며, 길이방향으로 내측으로 구부러져, 인체의 옆구리 둘레에 부합하는 형상으로 형성될 수 있다. 또한 원단이 덧대어 형성되는데, 그 원단 사이에 주머니(미도시)가 형성될 수 있다. 주머니는 측면부(10)의 상단에서 개폐가능하도록 형성될 수 있으며, 원단이 덧대어진 상단 모서리를 따라 상호 부합하는 벨크로가 각 원단에 부착되어, 벨크로를 이용하여 개폐가 가능하게 형성될 수 있다. 나아가, 주머니의 중앙 부분에는 손잡이(14)가 형성되어, 손잡이(14)를 이용하여 용이하게 주머니를 개방할 수 있다.
- [0032] 또한 측면판(12)의 외측면에는 팔스(13)가 형성될 수 있다. 팔스(13)란 스트랩을 측면판(12)에 접하도록 배치하고, 일정 간격으로 재봉한 것이다. 따라서 팔스(13)와 측면판(12) 사이에 연속된 고리가 형성될 수 있다. 이 팔스(13)를 이용하여 물리 형식의 물건이나 고리가 달린 물건을 팔스에 걸 수 있다. 그러므로 측면판(12) 내측 주머니 및 팔스(13)를 사용하여 본 발명 스나이퍼 하네스(1)는 다양하고 충분한 수납이 가능한 장점이 있다.
- [0033] 또한 측면부(10)의 후방 단부에는 연장부(15)가 형성될 수 있다. 연장부(15)는 측면판(12)보다 폭이 좁게 형성될 수 있으며, 따라서 측면판(12)과 연장부(15) 사이에 경사부(15a)가 형성될 수 있다.
- [0034] 연장부(15)의 단부에는 추가로 둘레조절부(16)가 연장형성될 수 있다. 둘레조절부(16)는 착용자마다 허리둘레가 상이한 것을 보완하기 위한 수단으로, 수납으로 인해 고중량에도 둘레가 조절된 상태를 유지할 수 있도록 형성된다. 이를 위해 둘레조절부(16)는 일정 폭을 가진 띠 또는 패널 형상이며, 양면에 상호 결합할 수 있는 소재의 벨크로가 각각 부착되어 있다. 예를 들어 내측면에 제1형벨크로가 부착되고, 외측면에 제2형벨크로가 부착될 수 있고 이하에서는 이를 기준으로 설명한다.
- [0035] 후면부(20)는 측면부(10)와 마찬가지로 둘 이상의 원단이 덧대어 형성되는 후면판(21)으로 형성될 수 있다. 후면판(21)은 플라스틱 수지 소재의 단단한 패널을 포함하며, 길이방향으로 내측으로 구부러져, 인체의 등근 하부 등 둘레에 부합하는 형상으로 형성될 수 있다. 또한 원단이 덧대어 형성되는데, 그 원단 사이에 주머니(미도시)가 형성될 수 있다. 주머니는 측면부(10)의 상단에서 개폐가능하도록 형성될 수 있으며, 원단이 덧대어진 상단 모서리를 따라 상호 부합하는 벨크로가 각 원단에 부착되어, 벨크로를 이용하여 개폐가 가능하게 형성될 수 있다. 나아가, 주머니의 중앙 부분에는 제1손잡이(23)가 형성되어, 제1손잡이(23)를 이용하여 용이하게 주머니를 개방할 수 있다.
- [0036] 또한 후면판(21)의 외측면에는 팔스(22)가 형성될 수 있다. 따라서 후면판(21) 내측 주머니 및 팔스(22)를 사용하여 본 발명 스나이퍼 하네스(1)는 다양하고 충분한 수납이 가능한 장점이 있다.
- [0037] 나아가 후면부(20)는 외측면에 제1부착부(21a) 및 제1부착부(21a)를 덮는 뚜껑 형상으로 형성되는 제2부착부(21b)를 포함할 수 있다. 제1부착부(21a)는 둘레조절부(16)의 내측면과 부착되는 부분으로 제2형벨크로가 후면부(20) 외측면에 전체적으로 형성될 수 있다. 따라서 둘레조절부(16)의 부착 위치를 중앙측으로 하는 경우 둘레를 작게 할 수 있고, 부착 위치를 제1부착부(21a)의 단부 측으로 하는 경우 둘레를 크게 할 수 있다. 또한 제2부착부(21b)는 둘레조절부(16)의 외측면 및 제1부착부(21a)에 부착될 수 있도록 제1형벨크로가 형성될 수 있다. 따라서 둘레조절부(16)를 제1부착부(21a)에 부착한 후 제2부착부(21b)를 덮으면 매우 안정적으로 측면부(10)와 후면부(20)가 고정될 수 있다.
- [0038] 나아가 제2부착부(21b)의 단부 모서리를 따라 제3부착부(21c)가 형성될 수 있다. 제3부착부(21c)는 제2부착부(21b)의 연장부(15)이며, 제2부착부(21b)와 접하는 부분에서부터 폭이 점차 좁아지도록 형성될 수 있고, 중앙부에 제2손잡이(24)가 돌출형성될 수 있다. 이는 제3부착부(21c)를 도 10과 같이 내측으로 접어 넣어 안정성을 더할 수 있도록 하기 위함이다. 나아가 제3부착부(21c)를 내측으로 접어 넣더라도 제2손잡이(24)를 이용하여 제2부착부(21b)를 개방할 수 있도록 하였다.
- [0039] 착용부(30)는 착용자가 어깨에 맬 수 있도록 형성되는 것으로, 최근 전술벨트에는 스트랩이 멜빵과 같은 형상으로 배치되어 있는 것을 개선한 것이다. 본 발명의 착용부(30)는 어깨를 전후방으로 감싸는 방향으로 배치되는 어깨패드(31)와, 어깨패드(31)의 후방 단부를 연결하며 상부 등에 밀착되도록 형성되는 후면패드(32)를 포함할 수 있다. 어깨패드(31)와 후면패드(32)는 두께방향으로 신축 가능한 패드로 형성될 수 있으며, 특히 내측면은 메쉬 소재로 형성될 수 있다. 또한 어깨패드(31) 또는 후면패드(32)의 연장된 길이방향을 따라 팔스(33)가 형성될 수 있다.
- [0040] 또한 착용부(30)도 측면부(10)나 후면부(20)와 마찬가지로 플라스틱 수지 소재의 단단한 패널을 포함하며, 길이

방향으로 내측으로 구부러져, 인체의 등근 어깨 및 상부 등 형상에 부합하도록 형성될 수 있다. 한편 어깨패드(31) 및 후면패드(32)는 내부에 내장된 경질의 패널에 의해 콘의 빗면과 같이 곡선으로 말려 형성될 수 있다. 따라서 어깨패드(31) 및 후면패드(32)를 연결하는 내측라인(34a)이 외측라인(34b)보다 상부에 위치하여, 상기 내측라인(34a)에서 상기 외측라인(34b)으로 하방경사가 형성될 수 있다. 이러한 구조는 어깨 및 상부 등 형상에 부합하여 착용부(30)가 밀착 가능할 수 있게 하므로, 무게중심이 안정되어 착용감이 향상되고 요추 부담을 줄일 수 있게 된다.

[0041] 연결부(40)는 스트랩(41)을 포함하여, 측면부(10) 및 후면부(20)를 착용부(30)와 연결하는 역할을 한다. 연결부(40)를 포함함으로써 종래 조끼 형상으로 제품을 제작하는 것보다 경량으로 슬림하게 제작할 수 있다. 이는 군인의 운동성을 향상시켜 전투력 향상에 기여할 수 있다.

[0042] 스트랩(41)은 길이 조절이 가능하게 형성될 수 있다. 또한 스트랩(41)은 도면과 같이 전방 및 후방에서 두 줄씩 연결될 수 있다. 즉, 일측 어깨패드(31) 전방 단부와 일측 측면부(10) 상부를 연결하고, 타측 어깨패드 전방 단부와 타측 측면부(10) 상부를 연결하고, 후면패드(32)의 일측과 후면부(20)의 타측 상부를 연결하고, 후면패드(32)의 타측과 후면부(20)의 일측 상부를 연결하도록 형성될 수 있다. 따라서 전방 및 후방에서 스트랩(41)이 교차하여 고정될 수 있다. 그리고 이 교차 지점을 감싸도록 교차부(42)가 패널 형상으로 형성될 수 있다. 즉, 교차부(42)는 내부 공간을 형성하도록 원단이 덧대어져 형성되며, 내부 공간에는 스트랩(41)의 교차 경로를 형성될 수 있다. 따라서 스트랩(41)을 교차부(42)에 관통시켜 연결할 수 있다. 교차부(42)를 포함함으로써 착용자 마다의 신체 조건에 보다 부합한 위치로 본 발명을 밀착시킬 수 있고 연결부(40)의 총 길이를 조정할 수 있다.

[0044] 본 명세서에서는 각 구성별로 나누어 세부구성을 설명하였으나, 일부 구성을 임의로 조합하여 도출될 수 있는 실시예 역시 본 발명의 권리범위 내에 속하는 것이다.

[0045] 이상의 설명은 본 발명의 기술사상을 예시적으로 설명한 것에 불과한 것으로서, 본 발명이 속하는 기술분야에서 통상의 지식을 가진 자라면 본 발명의 본질적인 특성에서 벗어나지 않는 범위에서 다양한 수정 및 변형 가능한 것으로, 본 발명의 보호범위는 아래의 청구범위에 의하여 해석되어야 하며, 그와 동등한 범위 내에 있는 모든 기술사상은 본 발명의 권리범위에 포함되는 것으로 해석되어야 할 것이다.

**부호의 설명**

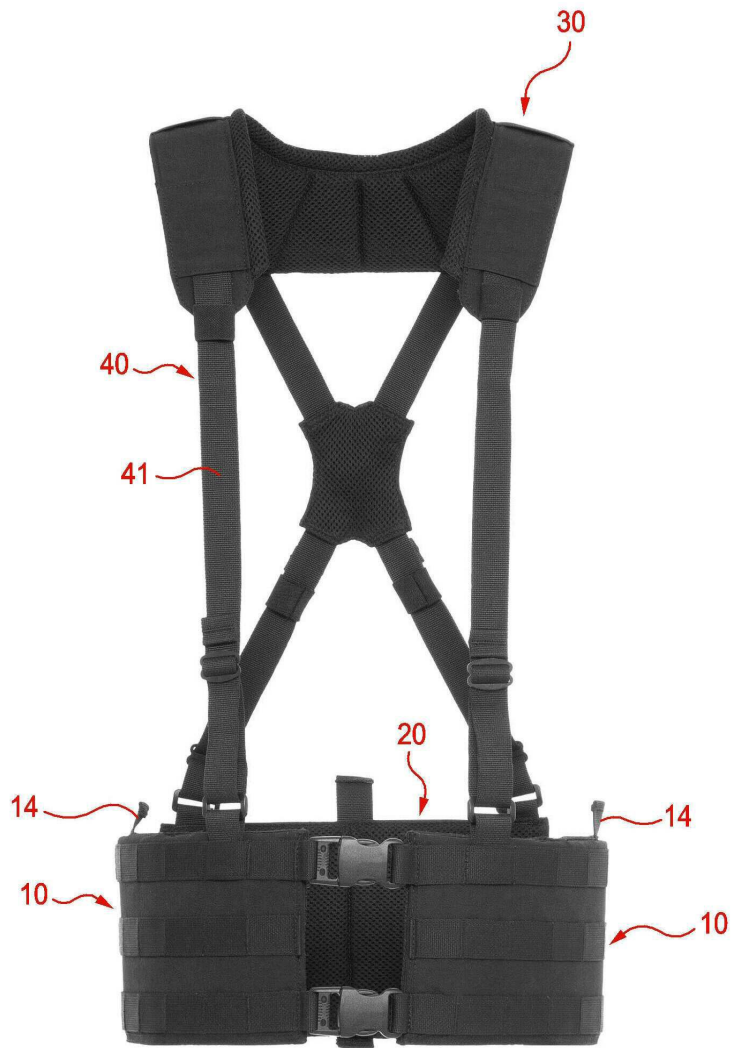
- [0047] 1 스나이퍼 하네스 10 측면부
- 11 버클 12 측면판
- 13 팔스 14 손잡이
- 15 연결부 15a 경사부
- 16 둘레조절부 20 후면부
- 21 후면판 21a 제1부착부
- 21b 제2부착부 21c 제3부착부
- 22 팔스 23 제1손잡이
- 24 제2손잡이 25 밴드
- 30 착용부 31 어깨패드
- 32 후면패드 33 팔스
- 34a 내측라인 34b 외측라인
- 40 연결부 41 스트랩
- 42 교차부

도면

도면1



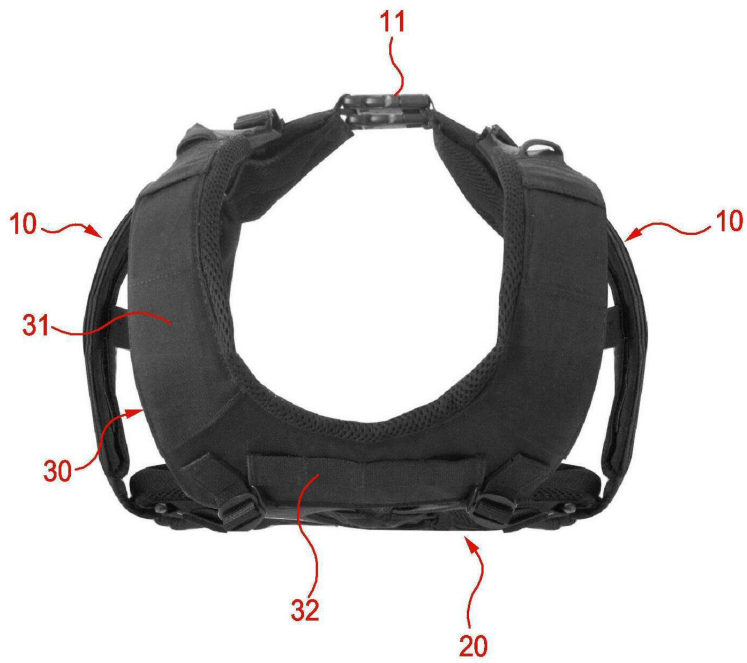
도면2



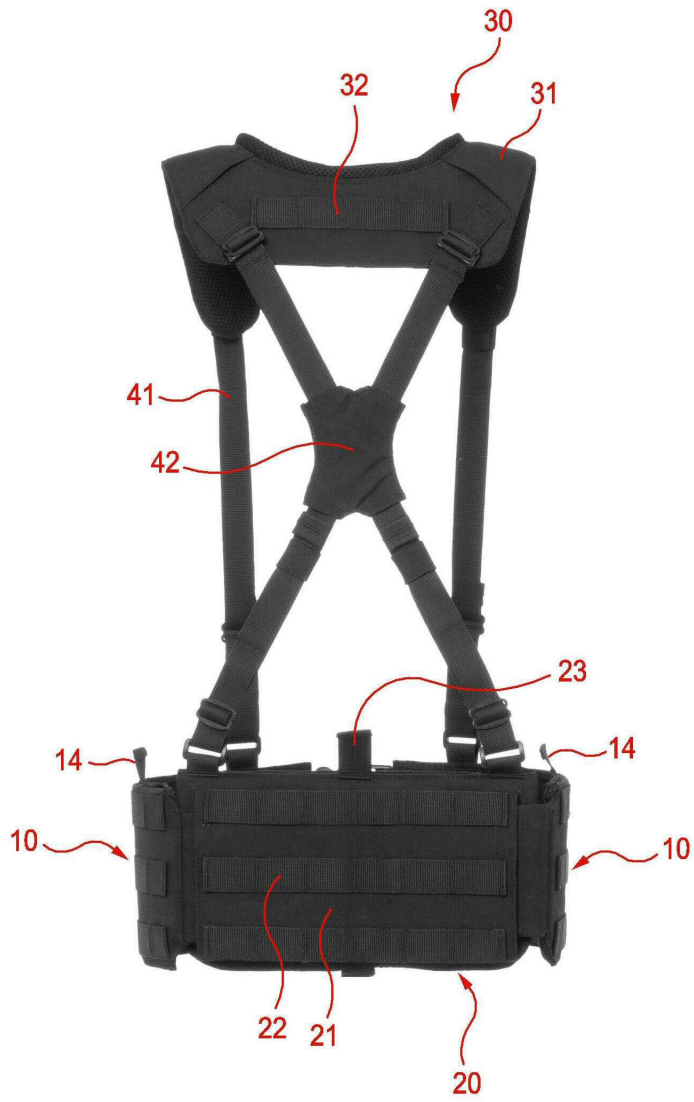
도면3



도면4



도면5



도면6



도면7



도면8



도면9



도면10

