



(12) 实用新型专利

(10) 授权公告号 CN 203243683 U

(45) 授权公告日 2013. 10. 23

(21) 申请号 201320171264. 4

(22) 申请日 2013. 04. 08

(73) 专利权人 苗生全

地址 265311 山东省烟台市栖霞市苏家店镇
苗家村 59 号

(72) 发明人 苗生全

(74) 专利代理机构 青岛发思特专利商标代理有
限公司 37212

代理人 耿霞

(51) Int. Cl.

A01C 5/06 (2006. 01)

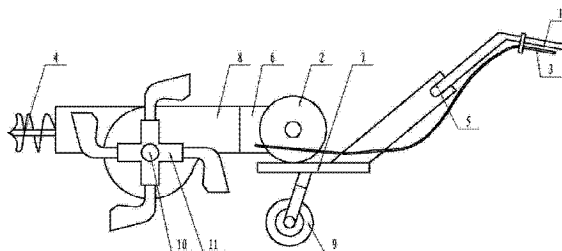
权利要求书1页 说明书2页 附图1页

(54) 实用新型名称

手扶微型开沟多用机

(57) 摘要

本实用新型涉及一种手扶微型开沟多用机，其属于农用机械技术领域。它解决了现有技术中大型农业机械难以适用于山区田地的耕种的不足，其主要包括机架，所述机架后端设有手扶支架，上方设有动力机、离合器和无极变速箱，下方设有两个滚轮；所述手扶支架的末端设有把手和加油器；所述无极变速箱的两侧的转轴上均设有旋耕刀或者除草轮，前端设有可自由装卸的螺旋钻。本实用新型主要用于小地块、地势不平的地块的开沟耕地作业。



1. 一种手扶微型开沟多用机,包括机架(7),其特征在于:所述机架(7)后端设有手扶支架(5),上方设有动力机(2)、离合器(6)和无极变速箱(8),下方设有滚轮(9);所述手扶支架(5)的末端设有把手(1)和加油器(3);所述无级变速箱(8)的两侧的转轴(10)上均设有旋耕刀(11)或者除草轮。

2. 根据权利要求1所述的手扶微型开沟多用机,其特征在于:所述无级变速箱(8)的前端设有可自由装卸的螺旋钻(4)。

3. 根据权利要求1或2所述的手扶微型开沟多用机,其特征在于:所述机架(7)下方设有两个滚轮(9)。

手扶微型开沟多用机

技术领域

[0001] 本实用新型涉及一种手扶微型开沟多用机,其属于农用机械技术领域。

背景技术

[0002] 开沟机是开挖沟渠一次成形的施工机械。随着经济的发展,中国农业机械逐渐普及,但是在山区的田地中,大型的农业机械难以应用,所以大部分山区田地依然是由原始的工具实现耕种,效率低、人工强度较大。

实用新型内容

[0003] 本实用新型针对现有技术中大型农业机械难以适用于山区田地的耕种的不足,提供一种手扶微型开沟多用机。

[0004] 本实用新型解决上述技术问题的技术方案如下:

[0005] 一种手扶微型开沟多用机,包括机架,所述机架后端设有手扶支架,上方设有动力机、离合器和无极变速箱,下方设有滚轮;所述手扶支架的末端设有把手和加油器;所述无极变速箱的两侧的转轴上均设有旋耕刀。

[0006] 与现有技术相比,本实用新型的有益效果是:手扶结构设计使得整体体积较小,使用灵活,适用于地势不平的山区小地块的开沟耕地作业;无极变速箱的设置,实现了人机同步,减轻了人力负担。

[0007] 在上述技术方案的基础上,本实用新型还可以做如下改进。

[0008] 进一步,所述无极变速箱的前端设有可自由装卸的螺旋钻;所述转轴上的旋耕刀可以替换成除草轮。

[0009] 采用上述进一步方案的有益效果是:对于较硬的地块,螺旋钻的设置可以提前对地块进行钻挖松土,以降低开沟难度、提高开沟质量;安装除草轮可以对地块进行除草操作。

[0010] 进一步,所述机架下方设有两个滚轮。

[0011] 采用上述进一步方案的有益效果是:手扶推动时平衡性较好,车架较稳。

附图说明

[0012] 图1为本实用新型的结构示意图。

[0013] 在图中,1、把手;2、动力机;3、加油器;4、螺旋钻;5、手扶支架;6、离合器;7、机架;8、无极变速箱;9、滚轮;10、转轴;11、旋耕刀。

具体实施方式

[0014] 以下结合附图对本实用新型的原理和特征进行描述,所举实例只用于解释本实用新型,并非用于限定本实用新型的范围。

[0015] 实施例一:

[0016] 一种手扶微型开沟多用机,包括机架7,所述机架7后端设有手扶支架5,上方设有动力机2、离合器6和无极变速箱8,下方设有两个滚轮9;所述手扶支架5的末端设有把手1和加油器3;所述无极变速箱8的两侧的转轴10上均设有旋耕刀11,前端设有可自由装卸的螺旋钻4。

[0017] 本实用新型在使用时,手动控制无极变速箱8的加油器3,在使用过程中,无极变速箱8实现了人机同步的目的,非常适合地势不平的山区小地块作业;对于较硬的地块,将螺旋钻4安装在转轴10上,可以在前进的过程中,先钻地松土,后开沟耕地,一次性完成整个开沟耕地的作业,节省人力、提高了工作效率。

[0018] 实施例二:

[0019] 一种手扶微型开沟多用机,包括机架7,所述机架7后端设有手扶支架5,上方设有动力机2、离合器6和无极变速箱8,下方设有两个滚轮9;所述手扶支架5的末端设有把手1和加油器3;所述无极变速箱8的两侧的转轴10上均设有除草轮,前端设有可自由装卸的螺旋钻4。

[0020] 除草轮的安装,对地块进行地表的杂草铲除,达到了除草松土的目的,节省人力和时间。

[0021] 上述过程实现了一机多用,既降低了成本,又节约人力和时间,非常适合山区作业应用。

[0022] 以上所述仅为本实用新型的较佳实施例,并不用以限制本实用新型,凡在本实用新型的精神和原则之内,所作的任何修改、等同替换、改进等,均应包含在本实用新型的保护范围之内。

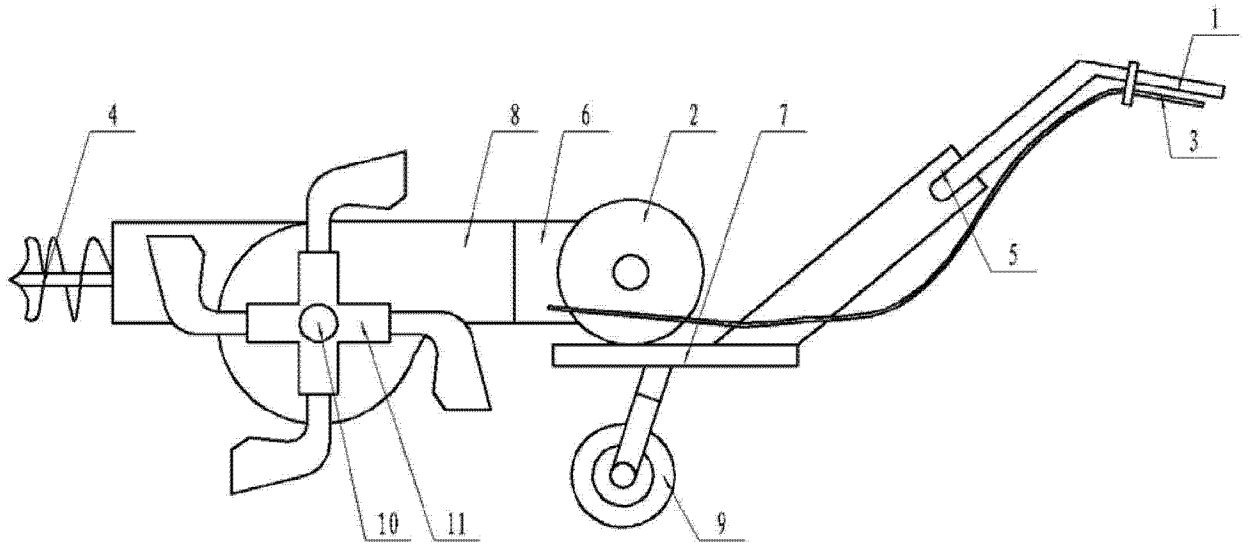


图 1