



(19) 대한민국특허청(KR)  
(12) 공개특허공보(A)

(11) 공개번호 10-2024-0093974  
(43) 공개일자 2024년06월24일

- (51) 국제특허분류(Int. Cl.)  
H05K 1/03 (2006.01) H05K 3/40 (2006.01)  
H05K 3/46 (2006.01)
- (52) CPC특허분류  
H05K 1/0306 (2013.01)  
H05K 3/4038 (2019.01)
- (21) 출원번호 10-2024-7017796
- (22) 출원일자(국제) 2022년11월29일  
심사청구일자 2024년05월28일
- (85) 번역문제출일자 2024년05월28일
- (86) 국제출원번호 PCT/JP2022/043914
- (87) 국제공개번호 WO 2023/100853  
국제공개일자 2023년06월08일
- (30) 우선권주장  
JP-P-2021-193727 2021년11월30일 일본(JP)

- (71) 출원인  
교세라 가부시킴가이샤  
일본국 교토후 교토시 후시미쿠 다케다 토바도노  
쵸 6반지
- (72) 발명자  
사와 신이치로  
일본국 교토후 교토시 후시미쿠 다케다 토바도노  
쵸 6반지 교세라 가부시킴가이샤 나이
- (74) 대리인  
하영욱

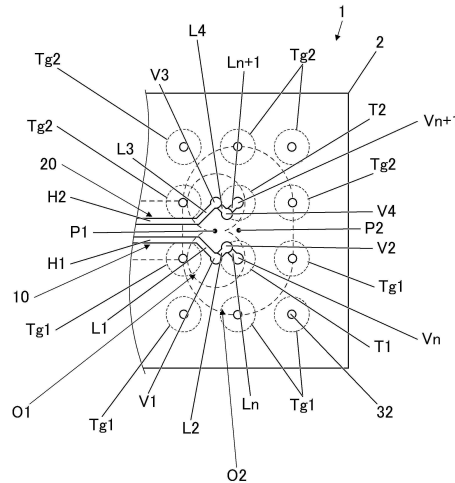
전체 청구항 수 : 총 11 항

(54) 발명의 명칭 배선 기판, 전자 장치 및 전자 모듈

(57) 요약

배선 기판은 절연 기판과, 절연 기판에 위치하고, 서로 이웃하는 제 1 선로 및 제 2 선로와, 절연 기판에 위치하고, 제 1 선로 및 제 2 선로를 둘러싸는 접지막 도체 및 접지 비아 도체를 구비한다. 그리고, 평면 투시에 있어서, 제 1 선로 도체와 제 3 선로 도체는 제 1 비아 도체 및 제 3 비아 도체를 향해 간격이 커지는 부분을 갖고, 또한, 제 2 선로 도체와 제 4 선로 도체는 제 2 비아 도체 및 제 4 비아 도체를 향해 간격이 작아지는 부분을 갖는다.

대표도 - 도2



(52) CPC특허분류  
*H05K 3/4644* (2013.01)

---

## 명세서

### 청구범위

#### 청구항 1

절연 기판과,

상기 절연 기판에 위치하고, 서로 이웃하는 제 1 선로 및 제 2 선로와,

상기 절연 기판에 위치하고, 상기 제 1 선로 및 상기 제 2 선로를 둘러싸는 접지막 도체 및 접지 비아 도체를 구비하고,

상기 제 1 선로는,

제 1 선로 도체와, 상기 제 1 선로 도체에 접속된 제 1 비아 도체와, 상기 제 1 비아 도체에 접속되고 또한 평면 투시에 있어서 상기 제 1 비아 도체를 사이에 두고 상기 제 1 선로 도체와는 반대측으로 연장되는 제 2 선로 도체와, 상기 제 2 선로 도체에 접속되고 또한 상기 제 1 비아 도체가 위치하는 층과는 상이한 층으로 연장되는 제 2 비아 도체를 포함하고,

상기 제 2 선로는,

제 3 선로 도체와, 상기 제 3 선로 도체에 접속된 제 3 비아 도체와, 상기 제 3 비아 도체에 접속되고 또한 평면 투시에 있어서 상기 제 3 비아 도체를 사이에 두고 상기 제 3 선로 도체와는 반대측으로 연장되는 제 4 선로 도체와, 상기 제 4 선로 도체에 접속되고 또한 상기 제 3 비아 도체가 위치하는 층과는 상이한 층으로 연장되는 제 4 비아 도체를 포함하고,

평면 투시에 있어서, 상기 제 1 선로 도체와 상기 제 3 선로 도체는 상기 제 1 비아 도체 및 상기 제 3 비아 도체를 향해 간격이 커지는 부분을 갖고, 또한, 상기 제 2 선로 도체와 상기 제 4 선로 도체는 상기 제 2 비아 도체 및 상기 제 4 비아 도체를 향해 간격이 작아지는 부분을 갖는 배선 기판.

#### 청구항 2

제 1 항에 있어서,

상기 제 1 선로 도체와 상기 제 2 선로 도체는 상기 절연 기판의 두께 방향으로 이간되고,

상기 제 3 선로 도체와 상기 제 4 선로 도체는 상기 절연 기판의 두께 방향으로 이간되어 있는 배선 기판.

#### 청구항 3

제 2 항에 있어서,

상기 절연 기판은 제 1 면과, 상기 제 1 면과는 반대측에 위치하는 제 2 면을 갖고,

상기 제 1 선로 도체 및 상기 제 3 선로 도체는 상기 제 2 면보다 상기 제 1 면의 가까이에 위치하고,

상기 제 2 선로 도체 및 상기 제 4 선로 도체는 상기 제 1 면보다 상기 제 2 면의 가까이에 위치하는 배선 기판.

#### 청구항 4

제 1 항 내지 제 3 항 중 어느 한 항에 있어서,

상기 접지막 도체는,

제 1 개구를 갖는 제 1 접지막 도체와,

제 2 개구를 갖는 제 2 접지막 도체를 포함하고,

상기 제 1 비아 도체 및 상기 제 3 비아 도체의 적어도 일부는 상기 제 1 개구 내에 위치하고,

상기 제 2 비아 도체 및 상기 제 4 비아 도체의 적어도 일부는 상기 제 2 개구 내에 위치하고,  
상기 제 1 개구가 상기 제 2 개구보다 작은 배선 기판.

**청구항 5**

제 1 항 내지 제 4 항 중 어느 한 항에 있어서,

상기 제 1 선로는, 상기 제 2 비아 도체에 접속되고 또한 평면 투시에 있어서 상기 제 2 비아 도체를 사이에 두고 상기 제 2 선로 도체와는 반대측으로 연장되는 제 5 선로 도체와, 상기 제 5 선로 도체에 접속되고 또한 상기 제 2 비아 도체가 위치하는 층과는 상이한 층으로 연장되는 제 5 비아 도체와, 상기 제 5 비아 도체에 접속되고 또한 평면 투시에 있어서 상기 제 5 비아 도체를 사이에 두고 상기 제 5 선로 도체와는 반대측으로 연장되는 제 6 선로 도체와, 상기 제 6 선로 도체에 접속되고 또한 상기 제 5 비아 도체가 위치하는 층과는 상이한 층으로 연장되는 제 6 비아 도체를 더 포함하고,

상기 제 2 선로는, 상기 제 4 비아 도체에 접속되고 또한 평면 투시에 있어서 상기 제 4 비아 도체를 사이에 두고 상기 제 3 선로 도체와는 반대측으로 연장되는 제 7 선로 도체와, 상기 제 7 선로 도체에 접속되고 또한 상기 제 4 비아 도체가 위치하는 층과는 상이한 층으로 연장되는 제 7 비아 도체와, 상기 제 7 비아 도체에 접속되고 또한 평면 투시에 있어서 상기 제 7 비아 도체를 사이에 두고 상기 제 7 선로 도체와는 반대측으로 연장되는 제 8 선로 도체와, 상기 제 8 선로 도체에 접속되고 또한 상기 제 7 비아 도체가 위치하는 층과는 상이한 층으로 연장되는 제 8 비아 도체를 더 포함하고,

평면 투시에 있어서, 상기 제 5 선로 도체와 상기 제 7 선로 도체는 상기 제 5 비아 도체 및 상기 제 7 비아 도체를 향해 간격이 커지는 부분을 갖고, 또한 상기 제 6 선로 도체와 상기 제 8 선로 도체는 상기 제 6 비아 도체 및 상기 제 8 비아 도체를 향해 간격이 작아지는 부분을 갖는 배선 기판.

**청구항 6**

제 4 항에 있어서,

상기 제 1 선로는 상기 제 1 비아 도체와는 반대측에서 상기 제 1 선로 도체에 접속된 제 1 평행 선로 도체를 더 포함하고,

상기 제 2 선로는 상기 제 3 비아 도체와는 반대측에서 상기 제 3 선로 도체에 접속된 제 2 평행 선로 도체를 더 포함하고,

상기 제 1 평행 선로 도체와 상기 제 2 평행 선로 도체는 평행하고,

평면 투시에 있어서, 상기 제 1 개구의 중앙부는 상기 제 1 평행 선로 도체 및 상기 제 2 평행 선로 도체와 상기 제 2 개구의 중앙부 사이에 위치하는 배선 기판.

**청구항 7**

제 4 항에 있어서,

평면 투시에 있어서, 상기 제 1 개구의 중앙부와, 상기 제 2 개구의 중앙부가 일치하는 배선 기판.

**청구항 8**

제 4 항 또는 제 6 항에 있어서,

상기 절연 기판은 제 1 면과 상기 제 1 면과는 반대측에 위치하는 제 2 면을 갖고,

상기 제 1 선로는, 상기 제 2 면에 위치하는 제 1 전극과, 상기 제 1 전극에 접속되는 제 n 비아 도체를 더 포함하고,

상기 제 2 선로는, 상기 제 2 면에 위치하는 제 2 전극과, 상기 제 2 전극에 접속되는 제 (n+1) 비아 도체를 더 포함하고,

상기 접지막 도체는 제 3 개구를 갖는 제 3 접지막 도체를 포함하고,

상기 제 1 전극과 상기 제 2 전극이 나열되는 방향으로 투시했을 때, 상기 제 1 비아 도체 및 상기 제 3 비아

도체는 상기 제 1 개구의 중앙에 위치하고, 상기 제 n 비아 도체 및 상기 제 (n+1) 비아 도체는 상기 제 3 개구의 중앙에 위치하는 배선 기판.

**청구항 9**

제 8 항에 있어서,

상기 제 1 선로는, 상기 제 1 전극과는 반대측에서 상기 제 n 비아 도체에 접속되는 제 n 선로 도체와, 상기 제 n 선로 도체에 접속되고 또한 상기 제 n 비아 도체가 위치하는 층과는 상이한 층으로 연장되는 제 (n+2) 비아 도체를 포함하고,

상기 제 2 선로는, 상기 제 2 전극과는 반대측에서 상기 제 (n+1) 비아 도체에 접속되는 제 (n+1) 선로 도체와, 상기 제 (n+1) 선로 도체에 접속되고 또한 상기 제 (n+1) 비아 도체가 위치하는 층과는 상이한 층으로 연장되는 제 (n+3) 비아 도체를 포함하고,

상기 제 (n+2) 비아 도체와 상기 제 (n+3) 비아 도체의 간격은 상기 제 n 비아 도체와 상기 제 (n+1) 비아 도체의 간격보다 좁은 배선 기판.

**청구항 10**

제 1 항 내지 제 9 항 중 어느 한 항에 기재된 배선 기판과,

상기 배선 기판에 탑재된 전자 소자를 구비하는 전자 장치.

**청구항 11**

제 10 항에 기재된 전자 장치와,

상기 전자 장치를 탑재한 모듈용 기판을 구비하는 전자 모듈.

**발명의 설명**

**기술 분야**

[0001] 본 개시는 배선 기판, 전자 장치 및 전자 모듈에 관한 것이다.

**배경 기술**

[0002] 일본 특허공개 2009-212400호 공보에는 일방의 기판면으로부터 타방의 기판면으로 연장되는 신호 선로를 갖는 배선 기판이 나타나 있다.

**발명의 내용**

[0003] 본 개시에 관한 배선 기판은,

[0004] 절연 기판과,

[0005] 상기 절연 기판에 위치하고, 서로 이웃하는 제 1 선로 및 제 2 선로와,

[0006] 상기 절연 기판에 위치하고, 상기 제 1 선로 및 상기 제 2 선로를 둘러싸는 접지막 도체 및 접지 비아 도체를 구비하고,

[0007] 상기 제 1 선로는,

[0008] 제 1 선로 도체와, 상기 제 1 선로 도체에 접속된 제 1 비아 도체와, 상기 제 1 비아 도체에 접속되고 또한 평면 투시에 있어서 상기 제 1 비아 도체를 사이에 두고 상기 제 1 선로 도체와는 반대측으로 연장되는 제 2 선로 도체와, 상기 제 2 선로 도체에 접속되고 또한 상기 제 1 비아 도체가 위치하는 층과는 상이한 층으로 연장되는 제 2 비아 도체를 포함하고,

[0009] 상기 제 2 선로는,

[0010] 제 3 선로 도체와, 상기 제 3 선로 도체에 접속된 제 3 비아 도체와, 상기 제 3 비아 도체에 접속되고 또한 평면 투시에 있어서 상기 제 3 비아 도체를 사이에 두고 상기 제 3 선로 도체와는 반대측으로 연장되는 제 4 선로

도체와, 상기 제 4 선로 도체에 접속되고 또한 상기 제 3 비아 도체가 위치하는 층과는 상이한 층으로 연장되는 제 4 비아 도체를 포함하고,

[0011] 평면 투시에 있어서, 상기 제 1 선로 도체와 상기 제 3 선로 도체는 상기 제 1 비아 도체 및 상기 제 3 비아 도체를 향해 간격이 커지는 부분을 갖고, 또한, 상기 제 2 선로 도체와 상기 제 4 선로 도체는 상기 제 2 비아 도체 및 상기 제 4 비아 도체를 향해 간격이 작아지는 부분을 갖는다.

[0012] 본 개시에 관한 전자 장치는,

[0013] 상기의 배선 기판과,

[0014] 상기 배선 기판에 탑재된 전자 소자를 구비한다.

[0015] 본 개시에 관한 전자 모듈은,

[0016] 상기의 전자 장치와,

[0017] 상기 전자 장치를 탑재한 모듈용 기판을 구비한다.

### 도면의 간단한 설명

[0018] 도 1a는 본 개시의 실시형태 1에 관한 배선 기판의 평면 투시도이다.

도 1b는 본 개시의 실시형태 1에 관한 배선 기판을 신호 선로를 따라 절단한 종단면도이다.

도 2는 실시형태 1에 관한 배선 기판의 요부를 상방으로부터 투시한 평면 투시도이다.

도 3a는 도 2의 요부에 있어서의 제 3 층을 나타내는 횡단면도이다.

도 3b는 도 2의 요부에 있어서의 제 4 층을 나타내는 횡단면도이다.

도 3c는 도 2의 요부에 있어서의 제 5 층~제 10 층을 나타내는 횡단면도이다.

도 4a는 도 2의 요부에 있어서의 제 11 층을 나타내는 횡단면도이다.

도 4b는 도 2의 요부에 있어서의 제 12 층을 나타내는 횡단면도이다.

도 4c는 도 2의 요부에 있어서의 제 13 층을 나타내는 횡단면도이다.

도 5a는 도 2의 요부에 있어서의 제 14 층을 나타내는 횡단면도이다.

도 5b는 도 2의 요부에 있어서의 이면을 나타내는 도면이다.

도 6a는 도 3b의 A-A선에 있어서의 종단면도이다.

도 6b는 도 3b의 B-B선에 있어서의 종단면도이다.

도 6c는 도 5a의 C-C선에 있어서의 종단면도이다.

도 6d는 도 5a의 D-D선에 있어서의 종단면도이다.

도 7a는 실시형태 1에 관한 배선 기판과 비교예의 반사 손실을 나타내는 그래프이다.

도 7b는 실시형태 1에 관한 배선 기판과 비교예의 삽입 손실을 나타내는 그래프이다.

도 8a는 본 개시의 실시형태 2에 관한 배선 기판의 요부를 나타내는 평면 투시도이다.

도 8b는 본 개시의 실시형태 2에 관한 배선 기판을 신호 선로를 따라 절단한 요부의 종단면도이다.

도 9a는 도 8a의 요부에 있어서의 제 3 층을 나타내는 횡단면도이다.

도 9b는 도 8a의 요부에 있어서의 제 4 층을 나타내는 횡단면도이다.

도 9c는 도 8a의 요부에 있어서의 제 5 층~제 9 층을 나타내는 횡단면도이다.

도 10a는 도 8a의 요부에 있어서의 제 10 층을 나타내는 횡단면도이다.

도 10b는 도 8a의 요부에 있어서의 제 11 층을 나타내는 횡단면도이다.

- 도 10c는 도 8a의 요부에 있어서의 제 12 층을 나타내는 횡단면도이다.
- 도 11a는 도 8a의 요부에 있어서의 제 13 층을 나타내는 횡단면도이다.
- 도 11b는 도 8a의 요부에 있어서의 제 14 층을 나타내는 횡단면도이다.
- 도 11c는 도 8a의 요부에 있어서의 이면을 나타내는 도면이다.
- 도 12a는 도 9b의 A-A선에 있어서의 종단면도이다.
- 도 12b는 도 9b의 B-B선에 있어서의 종단면도이다.
- 도 12c는 도 10c의 C-C선에 있어서의 종단면도이다.
- 도 13a는 도 10c의 D-D선에 있어서의 종단면도이다.
- 도 13b는 도 11b의 E-E선에 있어서의 종단면도이다.
- 도 13c는 도 11b의 F-F선에 있어서의 종단면도이다.
- 도 14는 본 개시의 실시형태에 관한 전자 장치 및 전자 모듈을 나타내는 도면이다.
- 도 15a는 본 개시의 실시형태 3에 관한 배선 기판을 나타내는 평면 투시도이다.
- 도 15b는 실시형태 3에 관한 배선 기판을 신호 선로를 따라 절단한 종단면도이다.
- 도 16은 실시형태 3에 관한 배선 기판의 요부를 상방으로부터 투시한 평면 투시도이다.
- 도 17a는 본 개시의 실시형태 4에 관한 배선 기판을 나타내는 평면 투시도이다.
- 도 17b는 실시형태 4에 관한 배선 기판을 신호 선로를 따라 절단한 종단면도이다.
- 도 18은 실시형태 4에 관한 배선 기판의 요부를 상방으로부터 투시한 평면 투시도이다.
- 도 19a는 도 18의 요부에 있어서의 제 3 층을 나타내는 횡단면도이다.
- 도 19b는 도 18의 요부에 있어서의 제 4 층을 나타내는 횡단면도이다.
- 도 19c는 도 18의 요부에 있어서의 제 5 층~제 10 층을 나타내는 횡단면도이다.
- 도 19d는 도 18의 요부에 있어서의 제 11 층을 나타내는 횡단면도이다.
- 도 19e는 도 18의 요부에 있어서의 제 12 층을 나타내는 횡단면도이다.
- 도 19f는 도 18의 요부에 있어서의 제 13 층을 나타내는 횡단면도이다.
- 도 19g는 도 18의 요부에 있어서의 제 14 층을 나타내는 횡단면도이다.
- 도 19h는 도 18의 요부에 있어서의 이면을 나타내는 도면이다.
- 도 20a는 본 개시의 실시형태 5에 관한 배선 기판을 나타내는 평면 투시도이다.
- 도 20b는 실시형태 5에 관한 배선 기판을 신호 선로를 따라 절단한 종단면도이다.

**발명을 실시하기 위한 구체적인 내용**

- [0019] 이하, 본 개시의 각 실시형태에 대해 도면을 참조하여 상세하게 설명한다.
- [0020] (실시형태 1)
- [0021] 도 1a 및 도 1b는 본 개시의 실시형태 1에 관한 배선 기판을 설명하는 것으로, 도 1a는 배선 기판의 평면 투시도, 도 1b는 신호 선로를 따라 절단한 배선 기판의 종단면도이다.
- [0022] 실시형태 1에 관한 배선 기판(1)은 제 1 면(S1)과 제 1 면(S1)과는 반대측에 위치하는 제 2 면(S2)을 갖는 절연 기판(2)과, 절연 기판(2)에 위치함과 함께 서로 이웃하는 제 1 선로(10) 및 제 2 선로(20)를 구비한다. 절연 기판(2)은 세라믹스 또는 수지 등의 절연성을 갖는 기판이며, 적층 구조를 갖고 있어도 된다. 제 1 선로(10) 및 제 2 선로(20)는 차동 신호가 전송되는 한 쌍의 차동 선로이며, 광대역의 신호를 전송하는 선로여도 된다. 상기의 광대역이란 1GHz~60GHz의 대역이어도 된다.

- [0023] 배선 기관(1)은 절연 기관(2)에 위치함과 함께 제 1 선로(10) 및 제 2 선로(20)를 둘러싸는 복수의 접지막 도체(31) 및 복수의 접지 비아 도체(32)를 더 구비해도 된다. 복수의 접지막 도체(31) 및 복수의 접지 비아 도체(32)는 제 1 선로(10) 및 제 2 선로(20)를 한번에 둘러싸는 구성을 갖고 있어도 된다.
- [0024] 제 1 선로(10)는 절연 기관(2)의 제 1 면(S1)으로부터 제 2 면(S2)에 걸쳐서, 순서대로 제 3 전극(T3), 제 i 비아 도체(Vi), 제 i 선로 도체(Li), 제 1 평행 선로 도체(H1), 제 1 선로 도체(L1), 제 1 비아 도체(V1), 제 2 선로 도체(L2), 제 2 비아 도체(V2), 제 n 선로 도체(Ln), 제 n 비아 도체(Vn) 및 제 1 전극(T1)을 가져도 된다. 제 1 전극(T1)은 절연 기관(2)의 제 2 면(S2)에 위치한다. 제 3 전극(T3)은 절연 기관(2)의 제 1 면(S1)에 위치한다.
- [0025] 제 2 선로(20)는 절연 기관(2)의 제 1 면(S1)으로부터 제 2 면(S2)에 걸쳐서, 순서대로, 제 4 전극(T4), 제 i+1 비아 도체(Vi+1), 제 i+1 선로 도체(Li+1), 제 2 평행 선로 도체(H2), 제 3 선로 도체(L3), 제 3 비아 도체(V3), 제 4 선로 도체(L4), 제 4 비아 도체(V4), 제 n+1 선로 도체(Ln+1), 제 n+1 비아 도체(Vn+1) 및 제 2 전극(T2)을 가져도 된다. 제 2 전극(T2)은 절연 기관(2)의 제 2 면(S2)에 위치한다. 제 4 전극(T4)은 절연 기관(2)의 제 1 면(S1)에 위치한다.
- [0026] 이하, 배선 기관(1)의 두께 방향에 있어서 제 1 면(S1)측을 「상방」, 제 2 면(S2)측을 「하방」으로 하여 설명한다. 또한, 평행 선로 도체(H1, H2)가 연장되는 방향에 있어서, 제 3 전극(T3) 및 제 4 전극(T4)이 위치하는 쪽을 「좌방」, 제 1 전극(T1) 및 제 2 전극(T2)이 위치하는 쪽을 「우방」으로 하여 설명한다.
- [0027] 배선 기관(1)은 전극(제 1 전극(T1)~제 4 전극(T4)), 선로 도체(제 i 선로 도체(Li)~제 n+1 선로 도체(Ln+1)), 또는 복수의 접지막 도체(31) 중 어느 하나가 위치하는 복수의 층(제 1 층(y1)~제 15 층(y15))을 가져도 된다. 제 1 층(y1)은 제 1 면(S1)측의 표층이며, 제 15 층(y15)은 제 2 면(S2)측의 표층이다. 복수의 층은 상하 방향으로 나열되는 층이다.
- [0028] 제 1 선로(10)에 있어서는 평면 투시(제 1 면(S1)에 대하여 수직 방향으로부터의 투시)했을 때, 좌방으로부터 우방에 걸쳐서 순서대로, 제 3 전극(T3), 제 i 선로 도체(Li), 제 1 평행 선로 도체(H1), 제 1 선로 도체(L1), 제 2 선로 도체(L2), 제 n 선로 도체(Ln), 제 1 전극(T1)이 이어져도 된다.
- [0029] 제 1 선로(10)에 포함되는 복수의 선로 도체(제 1 면(S1)을 따른 방향으로 연장되는 도체)에 있어서, 제 i 선로 도체(Li), 제 1 평행 선로 도체(H1) 및 제 1 선로 도체(L1)는 동일 층에 위치해도 된다. 제 1 선로 도체(L1), 제 2 선로 도체(L2), 제 n 선로 도체(Ln)는 상방으로부터 하방에 걸쳐서 상기 순서로 위치해도 된다.
- [0030] 제 1 선로(10)에 포함되는 복수의 선로 도체(제 i 선로 도체(Li), 제 1 평행 선로 도체(H1), 제 1 선로 도체(L1), 제 2 선로 도체(L2) 및 제 n 선로 도체(Ln))는 동일한 선폭을 갖고 있어도 된다.
- [0031] 제 i 비아 도체(Vi)는 제 3 전극(T3)의 층으로부터 제 i 선로 도체(Li)의 층에 걸쳐서 위치해도 된다. 제 1 비아 도체(V1)는 제 1 선로 도체(L1)의 층으로부터 제 2 선로 도체(L2)의 층에 걸쳐서 위치해도 된다. 제 2 비아 도체(V2)는 제 2 선로 도체(L2)의 층으로부터 제 n 선로 도체(Ln)의 층에 걸쳐서 위치해도 된다. 제 n 비아 도체(Vn)는 제 n 선로 도체(Ln)의 층으로부터 제 1 전극(T1)의 층(제 2 면(S2)의 층)에 걸쳐서 위치해도 된다.
- [0032] 제 3 전극(T3)은 제 1 층(y1)에 위치해도 된다. 제 i 선로 도체(Li), 제 1 평행 선로 도체(H1) 및 제 1 선로 도체(L1)는 제 4 층(y4)에 위치해도 된다. 제 2 선로 도체(L2)는 제 12 층(y12)에 위치해도 된다. 제 n 선로 도체(Ln)는 제 14 층(y14)에 위치해도 된다.
- [0033] 제 3 전극(T3)은 제 i 비아 도체(Vi)의 상부와 접속되어도 된다. 제 i 비아 도체(Vi)의 하부는 제 i 선로 도체(Li)의 좌부와 접속되어도 된다. 제 i 선로 도체(Li)의 우부는 제 1 평행 선로 도체(H1)의 좌부와 접속되어도 된다. 제 1 평행 선로 도체(H1)의 우부는 제 1 선로 도체(L1)의 좌부와 접속되어도 된다. 제 1 선로 도체(L1)의 우부는 제 1 비아 도체(V1)의 상부와 접속되어도 된다. 제 1 비아 도체(V1)의 하부는 제 2 선로 도체(L2)의 좌부와 접속되어도 된다. 제 2 선로 도체(L2)의 우부는 제 2 비아 도체(V2)의 상부와 접속되어도 된다. 제 2 비아 도체(V2)의 하부는 제 n 선로 도체(Ln)의 좌부와 접속되어도 된다. 제 n 선로 도체(Ln)의 우부는 제 n 비아 도체(Vn)의 상부와 접속되어도 된다. 제 n 비아 도체(Vn)의 하부는 제 1 전극(T1)과 접속되어도 된다. 상기 상부와 하부의 접속 위치는 각각 상단과 하단으로 바뀌 말해도 된다. 상기 좌부와 우부의 접속 위치는 각각 좌단과 우단으로 바뀌 말해도 된다.
- [0034] 제 2 선로(20)에 있어서는 평면 투시(제 1 면(S1)에 대하여 수직 방향으로부터의 투시)했을 때, 좌방으로부터 우방에 걸쳐서 순서대로, 제 4 전극(T4), 제 i+1 선로 도체(Li+1), 제 2 평행 선로 도체(H2), 제 3 선로 도체

(L3), 제 4 선로 도체(L4), 제 n+1 선로 도체(Ln+1), 제 2 전극(T2)이 이어져도 된다.

- [0035] 제 2 선로(20)에 포함되는 복수의 선로 도체(제 1 면(S1)을 따른 방향으로 연장되는 도체)에 있어서, 제 i+1 선로 도체(Li+1), 제 2 평행 선로 도체(H2) 및 제 3 선로 도체(L3)는 동일 층에 위치해도 된다. 제 3 선로 도체(L3), 제 4 선로 도체(L4), 제 n+1 선로 도체(Ln+1)는 상방으로부터 하방에 걸쳐서 상기 순으로 위치해도 된다.
- [0036] 제 2 선로(20)에 포함되는 복수의 선로 도체(제 i+1 선로 도체(Li+1), 제 2 평행 선로 도체(H2), 제 3 선로 도체(L3), 제 4 선로 도체(L4) 및 제 n+1 선로 도체(Ln+1))는 동일한 선폭을 갖고 있어도 된다. 제 2 선로(20)에 포함되는 복수의 선로 도체는 제 1 선로(10)에 포함되는 복수의 선로 도체와 동일한 선폭을 갖고 있어도 된다.
- [0037] 제 i+1 비아 도체(Vi+1)는 제 4 전극(T4)의 층(제 1 면(S1)의 층)으로부터 제 2 평행 선로 도체(H2) 및 제 3 선로 도체(L3)의 층에 걸쳐서 위치해도 된다. 제 3 비아 도체(V3)는 제 3 선로 도체(L3)의 층으로부터 제 4 선로 도체(L4)의 층에 걸쳐서 위치해도 된다. 제 4 비아 도체(V4)는 제 4 선로 도체(L4)의 층으로부터 제 n+1 선로 도체(Ln+1)의 층에 걸쳐서 위치해도 된다. 제 n+1 비아 도체(Vn+1)는 제 n+1 선로 도체(Ln+1)의 층으로부터 제 2 전극(T2)의 층(제 2 면(S2)의 층)에 걸쳐서 위치해도 된다.
- [0038] 제 4 전극(T4)은 제 1 층(y1)에 위치해도 된다. 제 i+1 선로 도체(Li+1), 제 2 평행 선로 도체(H2) 및 제 3 선로 도체(L3)는 제 4 층(y4)에 위치해도 된다. 제 4 선로 도체(L4)는 제 12 층(y12)에 위치해도 된다. 제 n+1 선로 도체(Ln+1)는 제 14 층(y14)에 위치해도 된다.
- [0039] 제 4 전극(T4)은 제 i+1 비아 도체(Vi+1)의 상부와 접속되어도 된다. 제 i+1 비아 도체(Vi+1)의 하부는 제 i+1 선로 도체(Li+1)의 좌부와 접속되어도 된다. 제 i+1 선로 도체(Li+1)의 우부는 제 2 평행 선로 도체(H2)의 좌부와 접속되어도 된다. 제 2 평행 선로 도체(H2)의 우부는 제 3 선로 도체(L3)의 좌부와 접속되어도 된다. 제 3 선로 도체(L3)의 우부는 제 3 비아 도체(V3)의 상부와 접속되어도 된다. 제 3 비아 도체(V3)의 하부는 제 4 선로 도체(L4)의 좌부와 접속되어도 된다. 제 4 선로 도체(L4)의 우부는 제 4 비아 도체(V4)의 상부와 접속되어도 된다. 제 4 비아 도체(V4)의 하부는 제 n+1 선로 도체(Ln+1)의 좌부와 접속되어도 된다. 제 n+1 선로 도체(Ln+1)의 우부는 제 n+1 비아 도체(Vn+1)의 상부와 접속되어도 된다. 제 n+1 비아 도체(Vn+1)의 하부는 제 2 전극(T2)과 접속되어도 된다. 상기 상부와 하부의 접속 위치는 각각 상단과 하단으로 바뀌 말해도 된다. 상기 좌부와 우부의 접속 위치는 각각 좌단과 우단으로 바뀌 말해도 된다.
- [0040] 제 1 선로(10) 및 제 2 선로(20)에 있어서, 제 i 선로 도체(Li), 제 i+1 선로 도체(Li+1), 제 1 평행 선로 도체(H1), 제 2 평행 선로 도체(H2), 제 1 선로 도체(L1) 및 제 3 선로 도체(L3)는 동일 층에 위치해도 된다. 제 2 선로 도체(L2)와 제 4 선로 도체(L4)는 동일 층에 위치해도 된다. 제 n 선로 도체(Ln)와 제 n+1 선로 도체(Ln+1)는 동일 층에 위치해도 된다.
- [0041] 제 1 평행 선로 도체(H1)와 제 2 평행 선로 도체(H2)는 평행이어도 된다. 제 1 평행 선로 도체(H1)와 제 2 평행 선로 도체(H2)는 직선이어도 되고, 일부가 구부러져 있어도 된다.
- [0042] 제 1 선로(10) 및 제 2 선로(20)에 있어서, 제 i 비아 도체(Vi)와 제 i+1 비아 도체(Vi+1)는 동일 층에 걸쳐서 위치해도 된다. 제 1 비아 도체(V1)와 제 3 비아 도체(V3)는 동일 층에 걸쳐서 위치해도 된다. 제 2 비아 도체(V2)와 제 4 비아 도체(V4)는 동일 층에 걸쳐서 위치해도 된다. 제 n 비아 도체(Vn)와 제 n+1 비아 도체(Vn+1)는 동일 층에 걸쳐서 위치해도 된다.
- [0043] 제 3 전극(T3)과 제 4 전극(T4)은 전후 방향(좌우 방향에 직교하고 또한 제 1 면(S1) 또는 제 2 면(S2)을 따른 방향)으로 나열하고 있어도 된다. 제 1 전극(T1)과 제 2 전극(T2)은 전후 방향으로 나열하고 있어도 된다. 제 1 전극(T1) 및 제 2 전극(T2)의 면적은 제 3 전극(T3) 및 제 4 전극(T4)의 면적보다 커도 된다. 제 1 전극(T1)의 중앙과 제 2 전극(T2)의 중앙의 거리는 제 3 전극(T3)의 중앙과 제 4 전극(T4)의 중앙의 거리보다 길어도 된다.
- [0044] 복수의 접지막 도체(31)는 절연 기판(2)의 표층을 제외한 모든 층(제 2 층(y2)~제 14 층(y14))에 각각 위치해도 된다. 복수의 접지막 도체(31)는 제 i 비아 도체(Vi)와 제 i+1 비아 도체(Vi+1)를 둘러싸는 개구(Oi)를 갖는 1개 또는 복수의 접지막 도체(31i)와, 제 1 평행 선로 도체(H1) 및 제 2 평행 선로 도체(H2)를 둘러싸는 띠상의 개구(Oh)를 갖는 1개 또는 복수의 접지막 도체(31h)와, 후술하는 제 1 개구(O1) 및 제 2 개구(O2)를 갖는 복수의 제 1 접지막 도체(31a) 및 복수의 제 2 접지막 도체(31b)를 포함해도 된다. 제 4 층(y4)의 접지막 도체(31h)의 개구(Oh)는 제 1 평행 선로 도체(H1) 및 제 2 평행 선로 도체(H2)를 따른 띠 형상의 부분과, 개구(Oh)의 형상 부분과, 제 1 개구(O1)의 형상 부분이 합동한 형상을 가져도 된다.
- [0045] 복수의 접지 비아 도체(32)는 적어도 개구(Oi, Oh), 제 1 개구(O1) 및 제 2 개구(O2)를 둘러싸도록 위치해도 된다.

다. 복수의 접지 비아 도체(32) 중 이웃하는 2개의 접지 비아 도체(32)는 간격을 두고 위치해도 된다.

- [0046] 배선 기관(1)은 제 3 전극(T3)을 둘러싸는 제 3 접지 전극(Tg3)과, 제 4 전극(T4)을 둘러싸는 제 4 접지 전극(Tg4)을 더 가져도 된다. 제 3 접지 전극(Tg3) 및 제 4 접지 전극(Tg4)은 절연 기관(2)의 제 1 면(S1)에 위치하고, 접지 비아 도체(32)를 개재하여 접지막 도체(31)에 접속되어도 된다.
- [0047] 배선 기관(1)은 제 1 전극(T1) 및 제 2 전극(T2)을 둘러싸는 복수의 제 1 접지 전극(Tg1) 및 복수의 제 2 접지 전극(Tg2)을 더 가져도 된다. 복수의 제 1 접지 전극(Tg1) 및 복수의 제 2 접지 전극(Tg2)은 제 2 면(S2)에 위치하고, 간격을 두고 제 1 전극(T1) 및 제 2 전극(T2)의 주위에 위치해도 된다.
- [0048] 복수의 제 1 접지 전극(Tg1) 및 복수의 제 2 접지 전극(Tg2)의 개개의 면적은 제 3 접지 전극(Tg3) 및 제 4 접지 전극(Tg4)의 개개의 면적보다 커도 된다. 또한, 제 1 접지 전극(Tg1) 및 제 2 접지 전극(Tg2)에 의해 둘러싸이는 영역의 면적은 제 3 접지 전극(Tg3) 및 제 4 접지 전극(Tg4)에 의해 둘러싸이는 영역의 면적보다 커도 된다. 상기 구성에 의해, 제 1 면(S1)에 있어서 치밀한 배선 접속이 가능해지고, 제 2 면(S2)에 있어서 큰 배선 접속이 가능해진다. 상기 구성은 제 1 면(S1)의 제 3 전극(T3) 및 제 4 전극(T4)에 전자 소자가 접속되고, 제 2 면(S2)의 제 1 전극(T1) 및 제 4 전극(T4)이 모듈용 기관의 전극과 접속되는 구성에 있어서, 배선 접속이 용이해진다.
- [0049] 상기 구성의 배선 기관(1)에 의하면, 절연 기관(2)의 제 1 면(S1)과 제 2 면(S2) 사이에서 광대역의 차동 신호를 전송할 수 있다.
- [0050] <제 1 선로(10) 및 제 2 선로(20)의 상세>
- [0051] 도 2는 실시형태 1에 관한 배선 기관의 요부를 상방으로부터 투시한 평면 투시도이다. 도 3a~도 3c는 도 2의 요부에 있어서의 제 3 층, 제 4 층, 및 제 5 층~제 10 층을 각각 나타내는 횡단면도이다. 도 4a~도 4c는 도 2의 요부에 있어서의 제 11 층, 제 12 층, 및 제 13 층을 각각 나타내는 횡단면도이다. 도 5a는 도 2의 요부에 있어서의 제 14 층을 나타내는 횡단면도이다. 도 5b는 도 2의 요부에 있어서의 이면을 나타내는 도면이다. 도 5b는 이면을 상방으로부터 투시하여 그리고 있다. 도 6a는 도 3b의 A-A선에 있어서의 종단면도, 도 6b는 도 3b의 B-B선에 있어서의 종단면도, 도 6c는 도 5a의 C-C선에 있어서의 종단면도, 도 6d는 도 5a의 D-D선에 있어서의 종단면도이다.
- [0052] 이하에 있어서도, 배선 기관(1)의 두께 방향에 있어서 제 1 면(S1)(도 1b)측을 「상방」, 제 2 면(S2)측을 「하방」으로 하여 설명한다. 또한, 평행 선로 도체(H1, H2)가 연장되는 방향에 있어서, 제 3 전극(T3) 및 제 4 전극(T4)이 위치하는 쪽을 「좌방」, 제 1 전극(T1) 및 제 2 전극(T2)이 위치하는 쪽을 「우방」으로 하여 설명한다.
- [0053] 제 1 선로 도체(L1)와 제 3 선로 도체(L3)는 우방을 향해 점차 간격이 넓어져도 된다(도 3b). 제 2 선로 도체(L2)와 제 4 선로 도체(L4)는 우방을 향해 점차 간격이 좁아져도 된다(도 4b). 상기 구성에 의해, 제 1 비아 도체(V1)와 제 3 비아 도체(V3)의 간격보다, 제 2 비아 도체(V2)와 제 4 비아 도체(V4)의 간격이 좁아져(도 6b 및 도 6c), 제 1 전극(T1) 및 제 2 전극(T2)의 근방에 있어서 제 1 선로(10)와 제 2 선로(20)의 인덕턴스 성분을 크게 할 수 있다. 그리고, 큰 인덕턴스 성분이 제 1 전극(T1) 및 제 2 전극(T2)이 갖는 용량 성분을 지우는 방향으로 작용함으로써, 낮은 주파수로부터 높은 주파수에 걸쳐서 양호한 신호 전송 특성을 얻을 수 있다.
- [0054] 또한, 제 1 선로 도체(L1)와 제 3 선로 도체(L3)는 평면시에 있어서, 제 1 비아 도체(V1) 및 제 3 비아 도체(V3)를 향해서 간격이 커지는 부분을 갖는 구성이어도 된다. 즉, 제 1 선로 도체(L1)는 평면시에 있어서, 제 3 선로 도체(L3)측으로 볼록한 호상 또는 원호, 제 3 선로 도체(L3)측으로 오목한 호상 또는 원호, 직각 또는 소정 각도로 1개소 또는 복수 개소에 있어서 구부러진 접은선 형상, 계단상, 또는 상기 형상을 조합한 형상이어도 된다. 마찬가지로, 제 3 선로 도체(L3)는 평면시에 있어서, 제 1 선로 도체(L1)측으로 볼록한 호상 또는 원호, 제 1 선로 도체(L1)측으로 오목한 호상 또는 원호, 직각 또는 소정 각도로 1개소 또는 복수 개소에 있어서 구부러진 접은선 형상, 계단상, 또는 상기 형상을 조합한 형상이어도 된다.
- [0055] 또한, 제 2 선로 도체(L2)와 제 4 선로 도체(L4)는 평면시에 있어서, 제 2 비아 도체(V2) 및 제 4 비아 도체(V4)를 향해서 간격이 작아지는 부분을 갖는 구성이어도 된다. 즉, 제 2 선로 도체(L2)는 평면시에 있어서, 제 4 선로 도체(L4)측으로 볼록한 호상 또는 원호, 제 4 선로 도체(L4)측으로 오목한 호상 또는 원호, 직각 또는 소정 각도로 1개소 또는 복수 개소에 있어서 구부러진 접은선 형상, 계단상, 또는 상기 형상을 조합한 형상이어도 된다. 마찬가지로, 제 4 선로 도체(L4)는 평면시에 있어서, 제 2 선로 도체(L2)측으로 볼록한 호상 또는 원호, 제 2 선로 도체(L2)측으로 오목한 호상 또는 원호, 직각 또는 소정 각도로 1개소 또는 복수 개소에 있어서

구부러진 접은선 형상, 계단상, 또는 상기 형상을 조합한 형상이어도 된다.

- [0056] 상기의 구성에 있어서도, 제 1 비아 도체(V1)와 제 3 비아 도체(V3)의 간격보다, 제 2 비아 도체(V2)와 제 4 비아 도체(V4)의 간격이 좁아져, 제 1 전극(T1) 및 제 2 전극(T2)의 근방에 있어서 제 1 선로(L1)와 제 2 선로(L2)의 인덕턴스 성분을 크게 할 수 있다. 그리고, 큰 인덕턴스 성분이 제 1 전극(T1) 및 제 2 전극(T2)이 갖는 용량 성분을 지우는 방향으로 작용함으로써, 낮은 주파수로부터 높은 주파수에 걸쳐서 양호한 신호 전송 특성을 얻을 수 있다.
- [0057] 제 1 선로 도체(L1) 및 제 3 선로 도체(L3)와, 제 2 선로 도체(L2) 및 제 4 선로 도체(L4)는 상하로 이간하고 있어도 된다(도 6b 및 도 6c). 상기 구성에 의하면, 제 1 비아 도체(V1) 및 제 3 비아 도체(V3)가 제 2 선로 도체(L2) 및 제 4 선로 도체(L4)로부터 상방의 층에 위치하고, 제 2 비아 도체(V2) 및 제 4 비아 도체(V4)가 상기 층으로부터 하방의 층에 위치하게 된다. 따라서, 인덕턴스 성분이 큰 부위(간격이 좁은 제 2 비아 도체(V2) 및 제 4 비아 도체(V4))가 제 1 전극(T1) 및 제 2 전극(T2)에 근접하여, 제 1 전극(T1) 및 제 2 전극(T2)이 가지는 용량 성분을 지우는 작용이 얻어지기 쉽다. 따라서, 낮은 주파수로부터 높은 주파수에 걸쳐서 보다 양호한 신호 전송 특성을 얻을 수 있다.
- [0058] 제 1 선로 도체(L1) 및 제 3 선로 도체(L3)는 절연 기판(2)의 두께 방향에 있어서의 중앙보다 제 1 면(S1)의 가까이에 위치해도 된다. 제 2 선로 도체(L2) 및 제 4 선로 도체(L4)는 절연 기판(2)의 두께 방향의 중앙보다 제 2 면(S2)의 가까이에 위치해도 된다. 상기 구성에 의하면, 간격이 넓은 제 1 비아 도체(V1) 및 제 3 비아 도체(V3)가 절연 기판(2)의 상하 방향에 있어서의 중앙을 포함하는 긴 범위에서 위치하는 한편, 간격이 좁은 제 2 비아 도체(V2) 및 제 4 비아 도체(V4)가 제 1 전극(T1) 및 제 2 전극(T2)의 가까이에 위치하게 된다. 또한, 간격이 좁은 제 2 비아 도체(V2) 및 제 4 비아 도체(V4)의 상하 방향의 길이는 간격이 넓은 제 1 비아 도체(V1) 및 제 3 비아 도체(V3)의 상하 방향의 길이보다 짧아진다. 따라서, 제 2 비아 도체(V2) 및 제 4 비아 도체(V4)에 부수하는 큰 인덕턴스 성분이, 제 1 전극(T1) 및 제 2 전극(T2)에 부수하는 용량 성분을 지우는 방향으로 작용한다. 한편, 상기의 인덕턴스 성분이 제 1 전극(T1) 및 제 2 전극(T2)으로부터 떨어진 부위의 임피던스의 정합을 저해하는 것을 저감할 수 있다. 따라서, 낮은 주파수로부터 높은 주파수에 걸쳐서 보다 양호한 신호 전송 특성을 얻을 수 있다.
- [0059] 복수의 접지막 도체(31)는 제 1 개구(O1)(도 4a, 도 1b)를 갖는 제 1 접지 도체(31a)와, 제 2 개구(O2)(도 4b-도 5a, 도 1b)를 갖는 제 2 접지막 도체(31b)를 포함해도 된다. 그리고, 제 1 개구(O1) 내에 제 1 비아 도체(V1) 및 제 3 비아 도체(V3)가 위치하고, 제 2 개구(O2) 내에 제 3 비아 도체(V3) 및 제 4 비아 도체(V4)가 위치해도 된다. 제 1 개구(O1)는 제 2 개구(O2)보다 작아도 된다. 상기 구성에 의하면, 큰 인덕턴스 성분을 갖는 제 2 비아 도체(V2) 및 제 4 비아 도체(V4)가, 큰 제 2 개구(O2) 내에 위치하기 때문에, 제 2 비아 도체(V2) 및 제 4 비아 도체(V4)를 접지 전위로부터 보다 이간시킬 수 있다. 따라서, 큰 인덕턴스 성분을 갖는 제 2 비아 도체(V2) 및 제 4 비아 도체(V4)의 용량 성분이 작아져, 제 1 전극(T1) 및 제 2 전극(T2)의 용량 성분을 지우는 방향의 작용이 커진다. 따라서, 임피던스를 보다 정합할 수 있고, 낮은 주파수로부터 높은 주파수에 걸쳐서 보다 양호한 신호 전송 특성을 얻을 수 있다.
- [0060] 제 1 전극(T1), 제 2 전극(T2), 복수의 제 1 접지 전극(Tg1) 및 복수의 제 2 접지 전극(Tg2)은 제 3 전극(T3) 및 제 4 전극(T4)과 비교하여 큰 면적을 가져도 된다. 상기 구성에 의해, 제 1 전극(T1) 및 제 2 전극(T2)의 근방에서 용량 성분이 커지지만, 작은 간격으로 나열된 제 1 비아 도체(V1) 및 제 3 비아 도체(V3)에 의한 인덕턴스의 증가 작용에 의해, 상기의 용량 성분의 증대를 지울 수 있다. 따라서, 실시형태 1의 배선 기판(1)에 의하면, 신호 전송 특성을 저해하지 않고, 제 1 전극(T1), 제 2 전극(T2), 복수의 제 1 접지 전극(Tg1), 복수의 제 2 접지 전극(Tg2)을 크게 할 수 있고, 제 2 면(S2)측의 실장의 용이도를 향상시킬 수 있다.
- [0061] 평면 투시에 있어서, 제 1 개구(O1)의 중심(중앙부에 상당)(P1)은 제 2 개구(O2)의 중심(중앙부에 상당)(P2)과 제 1 평행 선로 도체(H1) 및 제 2 평행 선로 도체(H2) 사이에 위치해도 된다(도 2). 상기 구성에 의하면, 제 1 비아 도체(V1) 및 제 3 비아 도체(V3)를 제 1 개구(O1)의 중앙 가까이에 배치하고, 제 2 비아 도체(V2) 및 제 4 비아 도체(V4)를 제 2 개구(O2)의 중앙 가까이에 배치할 수 있다. 따라서, 제 1 개구(O1)에 있어서의 임피던스 정합과, 제 2 개구(O2)에 있어서의 임피던스 정합을 도모하여, 보다 양호한 신호 전송 특성을 얻을 수 있다.
- [0062] 제 14 층(y14)의 접지막 도체(31)가 갖는 제 2 개구(O2)는 제 3 개구(O3)라고 불려도 된다(도 5a). 제 1 전극(T1)에 접속된 제 n 비아 도체(Vn), 및, 제 2 전극(T2)에 접속된 제 n+1 비아 도체(Vn+1)의 적어도 일부는 제 3 개구(O3) 내에 위치한다. 실시형태 1에 있어서 제 3 개구(O3)는 제 14 층(y14)보다 상층에 위치하는 제 2 개구(O2)와, 크기 및 평면 투시했을 때의 위치가 동일하다. 그러나, 제 2 개구(O2)와 제 3 개구(O3)는 크기 및 평면

투시했을 때의 위치가 상이해도 된다. 제 3 개구(O3)는 제 1 개구(O1)보다 커도 된다. 제 3 개구(O3)는 제 2 개구(O2)보다 작아도 되고, 커도 되고, 같은 크기여도 된다.

[0063] 제 1 비아 도체(V1) 및 제 3 비아 도체(V3)는 제 1 개구(O1)의 좌우 방향(본 개시에 관한 X 방향에 상당)에 있어서의 중앙에 위치해도 된다. 제 n 비아 도체(Vn) 및 제 n+1 비아 도체(Vn+1)는 제 3 개구(O3)의 좌우 방향에 있어서의 중앙에 위치해도 된다. 상기 구성에 의하면, 제 1 개구(O1) 및 제 3 개구(O3)에 있어서, 신호가 전송되는 도체에 대하여 접지 도체가 대칭적으로 위치하기 때문에, 보다 임피던스의 정합을 도모할 수 있다.

[0064] 제 1 선로(L1)의 비아 도체(제 i 비아 도체(Vi), 제 1 비아 도체(V1), 제 2 비아 도체(V2), 제 n 비아 도체(Vn)) 중, 제 1 전극(T1)에 가까운 쪽부터 세어 1개째의 비아 도체는 제 n 비아 도체(Vn)이고, 2개째의 비아 도체는 제 2 비아 도체(V2)(본 개시에 관한 제 n+2 비아 도체에 상당)이다. 마찬가지로, 제 2 선로(L2)의 비아 도체(제 i+1 비아 도체(Vi+1), 제 3 비아 도체(V3), 제 4 비아 도체(V4), 제 n+1 비아 도체(Vn+1)) 중, 제 2 전극(T2)에 가까운 쪽부터 세어 1개째의 비아 도체는 제 n+1 비아 도체(Vn+1)이고, 2개째의 비아 도체는 제 4 비아 도체(V4)(본 개시에 관한 제 n+3 비아 도체에 상당)이다. 그리고, 제 1 전극(T1) 및 제 2 전극(T2)에 가까운 쪽부터 2개째의 제 2 비아 도체(V2) 및 제 4 비아 도체(V4)의 간격은 제 1 전극(T1) 및 제 2 전극(T2)에 가까운 쪽부터 1개째의 제 n 비아 도체(Vn) 및 제 n+1 비아 도체(Vn+1)의 간격보다 좁아도 된다.

[0065] 상기 구성에 의하면, 간격이 좁은 제 2 비아 도체(V2) 및 제 4 비아 도체(V4)(본 개시에 관한 제 n+2 비아 도체 및 제 n+3 비아 도체에 상당)를, 제 1 전극(T1) 및 제 2 전극(T2)의 가까이에 배치할 수 있다. 따라서, 제 2 비아 도체(V2) 및 제 4 비아 도체(V4)에 부수하는 큰 인덕턴스 성분은, 제 1 전극(T1) 및 제 2 전극(T2)에 부수하는 용량 성분을 지우는 방향으로 작용한다. 한편, 상기의 인덕턴스 성분이 제 1 전극(T1) 및 제 2 전극(T2)으로부터 떨어진 부위의 임피던스를 부정합으로 하는 작용을 저감시킬 수 있다. 따라서, 낮은 주파수부터 높은 주파수에 걸쳐서 보다 양호한 신호 전송 특성을 얻을 수 있다. 또한, 제 1 전극(T1) 및 제 2 전극(T2)의 면적을 크게 하면서, 제 n 비아 도체(Vn)를 제 1 전극(T1)의 중앙에 가깝게 할 수 있고, 제 n+1 비아 도체(Vn+1)를 제 2 전극(T2)의 중앙에 가깝게 할 수 있다. 따라서, 양호한 신호 전송 특성을 얻을 수 있다.

[0066] <신호 전송 특성>

[0067] 도 7a 및 도 7b는 실시형태 1에 관한 배선 기관(1) 및 비교예의 반사 손실과 삽입 손실을 각각 나타내는 그래프이다. 도 7a 및 도 7b의 그래프는 실시형태 1의 배선 기관(1)과 비교예의 배선 기관에 대한 시뮬레이션 결과를 나타낸다. 비교예의 배선 기관은 실시형태 1의 구성으로부터, 하기의 구성요소 1~4를 변경한 구성을 갖는다. 구성요소 1: 제 2 선로 도체(L2), 제 2 비아 도체(V2), 제 n 선로 도체(Ln), 제 n 비아 도체(Vn), 제 4 선로 도체(L4), 제 4 비아 도체(V4), 제 n+1 선로 도체(Ln+1), 제 n+1 비아 도체(Vn+1)를 제거. 구성요소 2: 평면 투시로, 실시형태 1의 제 1 비아 도체(V1)가 제 1 전극(T1)의 중앙에 위치하고, 제 1 비아 도체(V1)가 제 1 전극(T1)까지 연장. 구성요소 3: 평면 투시로, 제 2 비아 도체(V2)가 제 2 전극(T2)의 중앙에 위치하고, 제 2 비아 도체(V2)가 제 2 전극(T2)까지 연장. 구성요소 4: 평면 투시로 제 1 개구(O1)의 중앙과 제 2 개구(O2)의 중앙과 제 1 비아 도체(V1) 및 제 2 비아 도체(V2)의 중앙이 겹친다.

[0068] 도 7a 및 도 7b의 시뮬레이션 결과는 비교예와 비교하여 실시형태 1의 배선 기관(1)의 반사 손실이 높은 주파수 대역에 있어서도 작고, 실시형태 1의 삽입 손실이 높은 주파수 대역에 있어서도 작은 등, 낮은 주파수부터 높은 주파수에 걸쳐서 양호한 신호 전송 특성을 얻을 수 있는 것을 나타낸다.

[0069] 이상, 실시형태 1의 배선 기관(1)에 대해 도면을 참조하면서 설명했다. 그러나, 실시형태 1의 배선 기관(1)은 도시한 구성에 한정되지 않는다. 예를 들면, 배선 기관(1)에 있어서, 제 2 비아 도체(V2)와 제 4 비아 도체(V4)의 간격은 제 1 평행 선로 도체(H1)와 제 2 평행 선로 도체(H2)의 간격과 비교하여 커도 되고, 동일해도 되고, 작아도 된다. 또한, 제 1 비아 도체(V1)와 제 3 비아 도체(V3)의 간격은 제 n 비아 도체(Vn)와 제 n+1 비아 도체(Vn+1)의 간격과 비교하여 커도 되고, 동일해도 되고, 작아도 된다. 또한, 실시형태 1에서는 제 2 선로 도체(L2)와 제 4 선로 도체(L4)가 제 12 층(y12)에 위치하고, 제 n 선로 도체(Ln)와 제 n+1 선로 도체(Ln+1)가 제 14 층(y14)에 위치하는 예를 나타냈다. 그러나, 제 2 선로 도체(L2) 및 제 4 선로 도체(L4)는 제 8 층(y8)~제 13 층(y13) 중 어느 하나에 위치해도 되고, 제 n 선로 도체(Ln) 및 제 n+1 선로 도체(Ln+1)는 제 2 선로 도체(L2) 및 제 4 선로 도체(L4)보다 아래의 층이고, 제 9 층(y9)~제 13 층(y13) 중 어느 하나에 위치해도 된다. 또한, 실시형태 1에서는 제 1 선로(L1)와 제 2 선로(L2)가, 제 1 평행 선로 도체(H1)와 제 2 평행 선로 도체(H2) 사이에서 상한 방향 및 좌우 방향으로 연장되는 평면에 대하여, 면 대칭인 예를 나타냈지만, 면 대칭이 아닌 부분을 가져도 된다. 또한, 실시형태 1에서 설명한 스트립 선로 구조가 아니라, 제 i 비아 도체(Vi)를 제외하고 제 1 면(S1)에서 제 3 전극(T3)부터 제 i 선로 도체(Li), 제 1 평행 선로 도체(H1)를 접속하고, 마찬가지로

로 제  $i+1$  비아 도체( $V_{i+1}$ )를 제외하고 제 1 면( $S_1$ )에서 제 4 전극( $T_4$ )부터 제  $i+1$  선로 도체( $L_{i+1}$ ), 제 2 평행 선로 도체( $H_2$ )를 접속하는 이른바 마이크로스트립 선로 구조로 해도 된다. 이것은 후술하는 실시형태 2에 있어서도 마찬가지이다.

[0070] (실시형태 2)

[0071] 도 8a는 본 개시의 실시형태 2에 관한 배선 기관의 요부를 나타내는 평면 투시도이다. 도 8b는 본 개시의 실시형태 2에 관한 배선 기관을 신호 선로를 따라 절단한 요부의 종단면도이다. 도 9a~도 9c는 도 8a의 요부에 있어서의 제 3 층, 제 4 층, 및 제 5 층~제 9 층을 각각 나타내는 횡단면도이다. 도 10a~도 10c는 도 8a의 요부에 있어서의 제 10 층, 제 11 층, 및, 제 12 층을 각각 나타내는 횡단면도이다. 도 11a 및 도 11b는 도 8a의 요부에 있어서의 제 13 층과 제 14 층을 각각 나타내는 횡단면도이다. 도 11c는 도 8a의 요부에 있어서의 이면을 나타내는 도면이다. 도 11c는 이면을 상방으로부터 투시하여 그리고 있다. 도 12a는 도 9b의 A-A선에 있어서의 종단면도이다. 도 12b는 도 9b의 B-B선에 있어서의 종단면도이다. 도 12c는 도 10c의 C-C선에 있어서의 종단면도이다. 도 13a는 도 10c의 D-D선에 있어서의 종단면도이다. 도 13b는 도 11b의 E-E선에 있어서의 종단면도이다. 도 13c는 도 11b의 F-F선에 있어서의 종단면도이다.

[0072] 실시형태 2의 배선 기관(1A)은 절연 기관(2)과, 절연 기관(2)에 위치함과 함께 서로 이웃하는 제 1 선로(10A) 및 제 2 선로(20A)와, 절연 기관(2)에 위치함과 함께 제 1 선로(10A) 및 제 2 선로(20A)를 둘러싸는 복수의 접지막 도체(31) 및 복수의 접지 비아 도체(32)를 구비한다.

[0073] 제 1 선로(10A)는 제 3 전극( $T_3$ )부터 제 2 선로 도체( $L_2$ )까지, 및 제 1 전극( $T_1$ )부터 제  $n$  선로 도체( $L_n$ )까지가 실시형태 1의 제 1 선로(10)와 같다. 제 2 선로(20A)는 제 4 전극( $T_4$ )부터 제 4 선로 도체( $L_4$ )까지, 및 제 2 전극( $T_2$ )부터 제  $n+1$  선로 도체( $L_{n+1}$ )까지가 실시형태 1의 제 2 선로(20)와 같다. 같은 구성 요소에 대해서는 실시형태 1과 동일 부호를 부여하고, 상세한 설명을 생략한다.

[0074] 제 1 선로(10A)는 제 2 선로 도체( $L_2$ )와 제  $n$  선로 도체( $L_n$ ) 사이에, 제 2 비아 도체( $V_2$ ), 제 5 선로 도체( $L_5$ ), 제 5 비아 도체( $V_5$ ), 제 6 선로 도체( $L_6$ ), 제 6 비아 도체( $V_6$ )가 포함되어도 된다. 제 2 선로 도체( $L_2$ )의 우부가 제 2 비아 도체( $V_2$ )의 상부에 접속되고, 제 2 비아 도체( $V_2$ )의 하부가 제 5 선로 도체( $L_5$ )의 좌부에 접속되고, 제 5 선로 도체( $L_5$ )의 우부가 제 5 비아 도체( $V_5$ )의 상부에 접속되어 있어도 된다. 또한, 제 5 비아 도체( $V_5$ )의 하부에 제 6 선로 도체( $L_6$ )의 좌부가 접속되고, 제 6 선로 도체( $L_6$ )의 우부가 제 6 비아 도체( $V_6$ )의 상부에 접속되고, 제 6 비아 도체( $V_6$ )의 하부가 제  $n$  선로 도체( $L_n$ )의 좌부에 접속되어 있어도 된다. 상기의 우부, 좌부, 상부 및 하부는 각각 우단, 좌단, 상단 및 하단이라고 바꿔 말해도 된다.

[0075] 제 2 선로(20A)는 제 4 선로 도체( $L_4$ )와 제  $n+1$  선로 도체( $L_{n+1}$ ) 사이에, 제 4 비아 도체( $V_4$ ), 제 7 선로 도체( $L_7$ ), 제 7 비아 도체( $V_7$ ), 제 8 선로 도체( $L_8$ ), 제 8 비아 도체( $V_8$ )가 포함되어도 된다. 제 4 선로 도체( $L_4$ )의 우부가 제 4 비아 도체( $V_4$ )의 상부에 접속되고, 제 4 비아 도체( $V_4$ )의 하부가 제 7 선로 도체( $L_7$ )의 좌부에 접속되고, 제 7 선로 도체( $L_7$ )의 우부가 제 7 비아 도체( $V_7$ )의 상부에 접속되어 있어도 된다. 또한, 제 7 비아 도체( $V_7$ )의 하부에 제 8 선로 도체( $L_8$ )의 좌부가 접속되고, 제 8 선로 도체( $L_8$ )의 우부가 제 8 비아 도체( $V_8$ )의 상부에 접속되고, 제 8 비아 도체( $V_8$ )의 하부가 제  $n+1$  선로 도체( $L_{n+1}$ )의 좌부에 접속되어 있어도 된다. 상기의 우부, 좌부, 상부 및 하부는 각각 우단, 좌단, 상단 및 하단이라고 바꿔 말해도 된다.

[0076] 제 2 선로 도체( $L_2$ )와 제 4 선로 도체( $L_4$ )(도 10b)는 제 11 층( $y_{11}$ )에 위치하고, 우방을 향해 점차 간격이 좁아져도 된다. 제 5 선로 도체( $L_5$ )와 제 7 선로 도체( $L_7$ )(도 10c)는 제 12 층( $y_{12}$ )에 위치하고, 우방을 향해 점차 간격이 넓어져도 된다. 제 6 선로 도체( $L_6$ )와 제 8 선로 도체( $L_8$ )(도 11a)는 제 13 층( $y_{13}$ )에 위치하고, 우방을 향해 점차 간격이 좁아져도 된다. 상기 구성에 의해, 제 2 비아 도체( $V_2$ )와 제 4 비아 도체( $V_4$ )의 간격이 제 1 비아 도체( $V_1$ )와 제 3 비아 도체( $V_3$ )의 간격보다 좁아져, 제 2 비아 도체( $V_2$ ) 및 제 4 비아 도체( $V_4$ )의 부분에서 인덕턴스 성분을 크게 할 수 있다. 또한, 제 6 비아 도체( $V_6$ )와 제 8 비아 도체( $V_8$ )의 간격이 제 5 비아 도체( $V_5$ )와 제 7 비아 도체( $V_7$ )의 간격보다 좁아져, 제 6 비아 도체( $V_6$ ) 및 제 8 비아 도체( $V_8$ )의 부분에서 인덕턴스 성분을 크게 할 수 있다. 따라서, 상기의 큰 인덕턴스 성분에 의해, 제 1 전극( $T_1$ ) 및 제 2 전극( $T_2$ )이 갖는 용량 성분을 지우는 방향으로 작용함으로써, 낮은 주파수부터 높은 주파수에 걸쳐 양호한 신호 전송 특성을 얻을 수 있다.

[0077] 또한, 상기 구성에 의하면, 배선 기관(1A)은 비아 도체의 간격을 좁게 할 수 있는 복수의 개소(제 2 비아 도체( $V_2$ )와 제 4 비아 도체( $V_4$ )의 간격과, 제 6 비아 도체( $V_6$ )와 제 8 비아 도체( $V_8$ )의 간격)를 갖는다. 따라서, 배선 기관(1A)의 설계시에 임피던스를 정합하는 자유도가 향상된다. 따라서, 임피던스 정합이 용이해져, 양호한

신호 전송 특성을 얻기 쉽다.

- [0078] 또한, 제 2 선로 도체(L2)와 제 4 선로 도체(L4)는 평면시에 있어서, 제 2 비아 도체(V2) 및 제 4 비아 도체(V4)를 향해 간격이 작아지는 부분을 갖는 구성이어도 된다. 즉, 제 2 선로 도체(L2)는 평면시에 있어서, 제 4 선로 도체(L4)측으로 볼록한 호상 또는 원호, 제 4 선로 도체(L4)측으로 오목한 호상 또는 원호, 직각 또는 소정 각도로 1개소 또는 복수 개소에 있어서 구부러진 접은선 형상, 계단상, 또는 상기 형상을 조합한 형상이어도 된다. 마찬가지로, 제 4 선로 도체(L4)는 평면시에 있어서, 제 2 선로 도체(L2)측으로 볼록한 호상 또는 원호, 제 2 선로 도체(L2)측으로 오목한 호상 또는 원호, 직각 또는 소정 각도로 1개소 또는 복수 개소에 있어서 구부러진 접은선 형상, 계단상, 또는 상기 형상을 조합한 형상이어도 된다.
- [0079] 또한, 제 5 선로 도체(L5)와 제 7 선로 도체(L7)는 평면시에 있어서, 제 5 비아 도체(V5) 및 제 7 비아 도체(V7)를 향해 간격이 커지는 부분을 갖는 구성이어도 된다. 즉, 제 5 선로 도체(L5)는 평면시에 있어서, 제 7 선로 도체(L7)측으로 볼록한 호상 또는 원호, 제 7 선로 도체(L7)측으로 오목한 호상 또는 원호, 직각 또는 소정 각도로 1개소 또는 복수 개소에 있어서 구부러진 접은선 형상, 계단상, 또는 상기 형상을 조합한 형상이어도 된다. 마찬가지로, 제 7 선로 도체(L7)는 평면시에 있어서, 제 5 선로 도체(L5)측으로 볼록한 호상 또는 원호, 제 5 선로 도체(L5)측으로 오목한 호상 또는 원호, 직각 또는 소정 각도로 1개소 또는 복수 개소에 있어서 구부러진 접은선 형상, 계단상, 또는 상기 형상을 조합한 형상이어도 된다.
- [0080] 또한, 제 6 선로 도체(L6)와 제 8 선로 도체(L8)는 평면시에 있어서, 제 6 비아 도체(V6) 및 제 8 비아 도체(V8)를 향해 간격이 작아지는 부분을 갖는 구성이어도 된다. 즉, 제 6 선로 도체(L6)는 평면시에 있어서, 제 8 선로 도체(L8)측으로 볼록한 호상 또는 원호, 제 8 선로 도체(L8)측으로 오목한 호상 또는 원호, 직각 또는 소정 각도로 1개소 또는 복수 개소에 있어서 구부러진 접은선 형상, 계단상, 또는 상기 형상을 조합한 형상이어도 된다. 마찬가지로, 제 8 선로 도체(L8)는 평면시에 있어서, 제 6 선로 도체(L6)측으로 볼록한 호상 또는 원호, 제 6 선로 도체(L6)측으로 오목한 호상 또는 원호, 직각 또는 소정 각도로 1개소 또는 복수 개소에 있어서 구부러진 접은선 형상, 계단상, 또는 상기 형상을 조합한 형상이어도 된다.
- [0081] 상기의 구성에 있어서도, 제 2 비아 도체(V2)와 제 4 비아 도체(V4)의 간격이 제 1 비아 도체(V1)와 제 3 비아 도체(V3)의 간격보다 좁아져, 제 2 비아 도체(V2) 및 제 4 비아 도체(V4)의 부분에서 인덕턴스 성분을 크게 할 수 있다. 또한, 제 6 비아 도체(V6)와 제 8 비아 도체(V8)의 간격이 제 5 비아 도체(V5)와 제 7 비아 도체(V7)의 간격보다 좁아져, 제 6 비아 도체(V6) 및 제 8 비아 도체(V8)의 부분에서 인덕턴스 성분을 크게 할 수 있다. 따라서, 상기의 큰 인덕턴스 성분에 의해, 제 1 전극(T1) 및 제 2 전극(T2)이 갖는 용량 성분을 지우는 방향으로 작용함으로써, 낮은 주파수부터 높은 주파수에 걸쳐 양호한 신호 전송 특성을 얻을 수 있다. 또한, 배선 기관(1A)의 설계시에 임피던스를 정합하는 자유도가 향상된다.
- [0082] 제 1 선로(10A)의 비아 도체(제 i 비아 도체(V<sub>i</sub>), 제 1 비아 도체(V1), 제 2 비아 도체(V2), 제 5 비아 도체(V5), 제 6 비아 도체(V6), 제 n 비아 도체(V<sub>n</sub>)) 중, 제 1 전극(T1)에 가까운 쪽부터 세어 1개체의 비아 도체는 제 n 비아 도체(V<sub>n</sub>)이고, 2개체의 비아 도체는 제 6 비아 도체(V6)(본 개시에 관한 제 n+2 비아 도체에 상당)이다. 마찬가지로, 제 2 선로(20A)의 비아 도체(제 i+1 비아 도체(V<sub>i+1</sub>), 제 3 비아 도체(V3), 제 4 비아 도체(V4), 제 7 비아 도체(V7), 제 8 비아 도체(V8), 제 n+1 비아 도체(V<sub>n+1</sub>)) 중, 제 2 전극(T2)에 가까운 쪽부터 세어 1개체의 비아 도체는 제 n+1 비아 도체(V<sub>n+1</sub>)이고, 2개체의 비아 도체는 제 8 비아 도체(V8)(본 개시에 관한 제 n+3 비아 도체에 상당)이다. 그리고, 제 1 전극(T1) 및 제 2 전극(T2)에 가까운 쪽부터 2개체의 제 6 비아 도체(V6) 및 제 8 비아 도체(V8)의 간격은 제 1 전극(T1) 및 제 2 전극(T2)에 가까운 쪽부터 1개체의 제 n 비아 도체(V<sub>n</sub>) 및 제 n+1 비아 도체(V<sub>n+1</sub>)의 간격보다 좁아도 된다.
- [0083] 상기 구성에 의하면, 간격이 좁은 제 6 비아 도체(V6) 및 제 8 비아 도체(V8)(본 개시에 관한 제 n+2 비아 도체 및 제 n+3 비아 도체에 상당)를, 제 1 전극(T1) 및 제 2 전극(T2)의 가까이에 배치할 수 있다. 따라서, 제 6 비아 도체(V6) 및 제 8 비아 도체(V8)에 부수하는 큰 인덕턴스 성분은, 제 1 전극(T1) 및 제 2 전극(T2)에 부수하는 용량 성분을 지우는 방향으로 작용한다. 한편, 제 6 비아 도체(V6) 및 제 8 비아 도체(V8)에 부수하는 큰 인덕턴스 성분은, 제 1 전극(T1) 및 제 2 전극(T2)으로부터 떨어진 부위의 임피던스 정합을 저해하는 것을 저감시킬 수 있다. 따라서, 낮은 주파수부터 높은 주파수에 걸쳐 보다 양호한 신호 전송 특성을 얻을 수 있다.
- [0084] 복수의 접지막 도체(31)는 절연 기관(2)의 제 2 층(y2)~제 14 층(y14)에 위치하는 부분이 실시형태 1과 같다. 또한, 복수의 접지막 도체(31)에 포함되는 개구(O<sub>i</sub>, O<sub>h</sub>)는 실시형태 1과 같다. 또한, 실시형태 2에 관한 복수의 접지막 도체(31)는 제 1 개구(O1)(도 8b, 도 9c, 도 10a)를 갖는 제 1 접지막 도체(31a)와, 제 2 개구(O2)(도 8b, 도 10b-도 11a)를 갖는 제 2 접지막 도체(31b)와, 제 3 개구(O3)(도 8b, 도 11b)를 갖는 제 3 접지막 도체

(31c)를 포함해도 된다.

- [0085] 제 1 개구(01)는 제 1 비아 도체(V1) 및 제 3 비아 도체(V3)가 관통 또는 위치하는 층(제 5 층(y5)~제 10 층(y10))에 위치해도 된다. 제 2 개구(02)는 제 2 비아 도체(V2) 및 제 4 비아 도체(V4), 제 5 비아 도체(V5) 및 제 7 비아 도체(V7), 제 6 비아 도체(V6) 및 제 8 비아 도체(V8)가 관통 또는 위치하는 층(제 11 층(y11)~제 13 층(y13))에 위치해도 된다. 제 3 개구(03)는 전극(T1, T2, Tg1, Tg2)이 위치하는 층보다 1개 위의 층(제 14 층(y14))에 위치해도 된다.
- [0086] 제 1 개구(01)는 제 1 비아 도체(V1) 및 제 3 비아 도체(V3)에 있어서의 임피던스 정합이 의도된 크기를 가져도 된다.
- [0087] 제 3 개구(03)는 복수의 제 1 접지 전극(Tg1) 및 복수의 제 2 접지 전극(Tg2)과, 제 3 접지막 도체(31c)가, 복수의 접지 비아 도체(32)를 개재하여 접속할 수 있도록, 복수의 제 1 접지 전극(Tg1) 및 복수의 제 2 접지 전극(Tg2)의 배치에 대응한 크기를 가져도 된다.
- [0088] 제 2 개구(02)는 제 1 개구(01)보다 커도 된다. 제 2 개구(02)는 제 3 개구(03)보다 커도 되고, 제 3 개구(03)와 같은 크기여도 되고, 제 3 개구(03)보다 작아도 된다.
- [0089] 제 2 개구(02)가 제 1 개구(01)보다 큼으로써, 큰 인덕턴스 성분을 갖는 제 2 비아 도체(V2) 및 제 4 비아 도체(V4), 및 제 6 비아 도체(V6) 및 제 8 비아 도체(V8)를 접지 전위로부터 보다 이간시킬 수 있다. 따라서, 제 2 비아 도체(V2) 및 제 4 비아 도체(V4), 및 제 6 비아 도체(V6) 및 제 8 비아 도체(V8)의 용량 성분이 작아져, 제 1 전극(T1) 및 제 2 전극(T2)의 용량 성분을 지우는 방향의 작용이 커진다.
- [0090] 평면 투시에 있어서(도 8a), 제 1 개구(01)의 중심(중앙부에 상당)(P1)은 제 2 개구(02)의 중심(중앙부에 상당)(P2)과 제 1 평행 선로 도체(H1) 및 제 2 평행 선로 도체(H2) 사이에 위치해도 된다. 상기 구성에 의하면, 제 1 비아 도체(V1) 및 제 3 비아 도체(V3)를 제 1 개구(01)의 중앙 가까이에 배치하고, 제 2 비아 도체(V2) 및 제 4 비아 도체(V4)를 제 2 개구(02)의 중앙 가까이에 배치할 수 있다. 따라서, 제 1 개구(01)에 있어서의 임피던스 정합과, 제 2 개구(02)에 있어서의 임피던스 정합을 도모하여, 보다 양호한 신호 전송 특성을 얻을 수 있다.
- [0091] 평면 투시에 있어서(도 8a), 제 2 개구(02)의 중심(P2)은 제 3 개구(03)의 중심(P3)과 제 1 개구(01)의 중심(P1) 사이에 위치해도 된다. 상기 구성에 의하면, 제 2 비아 도체(V2), 제 4 비아 도체(V4)~제 8 비아 도체(V8)를 제 2 개구(02)의 중앙 가까이에 배치하고, 제 n 비아 도체(Vn) 및 제 n+1 비아 도체(Vn+1)를 제 3 개구(03)의 중앙 가까이에 배치할 수 있다. 따라서, 제 2 개구(02)에 있어서의 임피던스 정합과, 제 3 개구(03)에 있어서의 임피던스 정합을 도모하여, 보다 양호한 신호 전송 특성을 얻을 수 있다.
- [0092] 제 1 비아 도체(V1) 및 제 3 비아 도체(V3)는 제 1 개구(01)의 좌우 방향(본 개시에 관한 X 방향에 상당)에 있어서의 중앙에 위치해도 된다. 제 n 비아 도체(Vn) 및 제 n+1 비아 도체(Vn+1)는 제 3 개구(03)의 좌우 방향에 있어서의 중앙에 위치해도 된다. 상기 구성에 의하면, 제 1 개구(01) 및 제 3 개구(03)에 있어서, 신호가 전송되는 도체에 대하여 접지 도체가 대칭적으로 위치하기 때문에, 보다 임피던스의 정합을 도모할 수 있다.
- [0093] 이상, 실시형태 2의 배선 기관(1A)에 대해 도면을 참조하면서 설명했다. 그러나, 실시형태 2의 배선 기관(1A)은 도시한 구성에 한정되지 않는다. 예를 들면, 배선 기관(1A)에 있어서, 제 1 평행 선로 도체(H1)와 제 2 평행 선로 도체(H2)의 간격, 제 2 비아 도체(V2)와 제 4 비아 도체(V4)의 간격, 제 6 비아 도체(V6)와 제 8 비아 도체(V8)의 간격은 모두 동일해도 되고, 모두 상이해도 되고, 일부가 동일하고 나머지가 상이해도 된다. 상기 3개의 간격의 크기의 순서는 어떠한 순서여도 된다. 또한, 배선 기관(1A)에 있어서, 제 1 비아 도체(V1)와 제 3 비아 도체(V3)의 간격, 제 5 비아 도체(V5)와 제 7 비아 도체(V7)의 간격, 제 n 비아 도체(Vn)와 제 n+1 비아 도체(Vn+1)의 간격은 모두 동일해도 되고, 모두 상이해도 되고, 일부가 동일하고 나머지가 상이해도 된다. 상기 3개의 간격의 크기의 순서는 어떠한 순서여도 된다.
- [0094] (실시형태 3)
- [0095] 도 15a는 본 개시의 실시형태 3에 관한 배선 기관을 나타내는 평면 투시도이다. 도 15b는 실시형태 3에 관한 배선 기관을 신호 선로를 따라 절단한 종단면도이다. 도 16은 실시형태 3에 관한 배선 기관의 요부를 상방으로부터 투시한 평면 투시도이다.
- [0096] 실시형태 3의 배선 기관(1B)은 평면시에 있어서, 제 1 개구(01B)의 중심(중앙부에 상당)(P1)이 제 2 개구(02B)의 중심(중앙부에 상당)(P2)보다 우방에 위치하는 예이다. 실시형태 3의 배선 기관(1B)은 제 1 개구(01B)와 제

2 개구(O2B)의 상대적인 배치와, 제 1 선로(10B)의 경로와, 제 2 선로(20B)의 경로가, 주로, 실시형태 1 또는 실시형태 2와 상이하고, 그 밖의 요소는 실시형태 1 또는 실시형태 2와 같아도 된다.

[0097] 전술한 바와 같이, 평면시에 있어서, 제 1 개구(O1B)의 중심(P1)은 제 2 개구(O1B)의 중심(P2)보다 우방에 위치해도 된다. 바꿔 말하면, 평면시에 있어서, 제 1 개구(O1B)의 중심(P1)과, 평행 선로측의 점(P11) 사이에, 제 2 개구(O2B)의 중심(P2)이 위치해도 된다. 평행 선로측의 점(P11)이란 제 2 개구(O2B)의 가장자리부와 제 1 평행 선로 도체(H1)의 교차 개소 및 제 2 개구(O2B)의 가장자리부와 제 2 평행 선로 도체(H2)의 교차 개소의 중심(P11)을 의미한다. 제 1 평행 선로 도체(H1)와 제 2 평행 선로 도체(H2)는 평행이어도 된다. 제 1 평행 선로 도체(H1)와 제 2 평행 선로 도체(H2)는 직선이어도 되고, 일부가 구부러져 있어도 된다. 상기의 배치를 채용해도, 낮은 주파수부터 높은 주파수에 걸쳐 양호한 신호 전송 특성을 얻을 수 있다.

[0098] 상기의 제 1 개구(O1B)의 배치를 실현하기 위해서, 평면시에 있어서, 제 1 비아 도체(V1) 및 제 3 비아 도체(V3)는 제 2 비아 도체(V2) 및 제 4 비아(V4)보다 우방에 위치한다. 실시형태 1, 2와 마찬가지로, 제 1 비아 도체(V1) 및 제 3 비아 도체(V3)의 간격은 제 2 비아 도체(V2) 및 제 4 비아 도체(V4)의 간격보다 넓다. 또한, 평면시에 있어서, 제 n 비아 도체(Vn) 및 제 n+1 비아 도체(Vn+1)는 제 2 비아 도체(V2) 및 제 4 비아 도체(V4)보다 좌방에 위치한다. 제 n 비아 도체(Vn) 및 제 n+1 비아 도체(Vn+1)의 간격은 제 2 비아 도체(V2) 및 제 4 비아 도체(V4)의 간격보다 넓다.

[0099] 그리고, 제 2 선로 도체(L2) 및 제 4 선로 도체(L4)가, 제 1 비아 도체(V1)의 하단과 제 2 비아 도체(V2)의 상단 사이, 및 제 3 비아 도체(V3)의 하단과 제 4 비아 도체(V4)의 상단 사이로 각각 연장된다. 즉, 제 2 선로 도체(L2) 및 제 4 선로 도체(L4)는 좌방일수록 간격이 좁아지도록 연장된다. 또한, 제 n 선로 도체(Ln) 및 제 n+1 선로 도체(Ln+1)가, 제 3 비아 도체(V3)의 하단과 제 n 비아 도체(Vn)의 상단 사이, 및 제 4 비아 도체(V4)의 하단과 제 n+1 비아 도체(Vn+1)의 상단 사이로 각각 연장된다. 즉, 제 n 선로 도체(Ln) 및 제 n+1 선로 도체(Ln+1)는 좌방일수록 간격이 넓어지도록 연장된다.

[0100] 평면시에 있어서, 제 1 선로 도체(L1)는 제 2 선로 도체(L2)의 일부 또는 전부와 겹치고, 제 3 선로 도체(L3)는 제 4 선로 도체(L4)의 일부 또는 전부와 겹쳐도 된다.

[0101] 실시형태 3의 배선 기관(1B)에 있어서도, 낮은 주파수부터 높은 주파수에 걸쳐 양호한 신호 전송 특성을 얻을 수 있다.

[0102] 또한, 실시형태 3의 제 1 개구(O1B) 및 제 2 개구(O2B)에는 비아 도체, 선로 도체, 비아 도체와 이어지는 단차부(도 15b를 참조)가, 제 1 선로(10B)와 제 2 선로(20B)에 2개씩 포함되는 예를 나타냈지만, 상기 단차부가 4개 이상씩 포함되어도 된다. 상기 구성에 있어서도 평면시에 있어서, 제 n 비아 도체(Vn) 및 제 n+1 비아 도체(Vn+1)보다, 제 1 비아 도체(V1) 및 제 3 비아 도체(V3)가 우방에 위치하는 구성을 채용할 수 있다. 상기 구성에 있어서도, 낮은 주파수부터 높은 주파수에 걸쳐 양호한 신호 전송 특성을 얻을 수 있다.

[0103] (실시형태 4)

[0104] 도 17a는 본 개시의 실시형태 4에 관한 배선 기관을 나타내는 평면 투시도이다. 도 17b는 실시형태 4에 관한 배선 기관을 신호 선로를 따라 절단한 종단면도이다. 도 18은 실시형태 4에 관한 배선 기관의 요부를 상방으로부터 투시한 평면 투시도이다. 도 19a~도 19h는 도 18의 요부에 있어서의 제 3 층, 제 4 층, 제 5 층~제 10 층, 제 11 층, 제 12 층, 제 13 층, 제 14 층, 및 이면을 나타내는 도면이다.

[0105] 실시형태 4의 배선 기관(1C)은 평면시에 있어서, 제 1 개구(O1C)의 중심(중앙부에 상당)(P1)이 제 2 개구(O2C)의 중심(중앙부에 상당)(P2)과 일치하는 예이다. 일치란 엄밀한 일치에 한정되는 것이 아니며, 위치의 차가 비아 도체의 직경의 최소값 이하일 경우를 포함하는 것으로 한다. 실시형태 4는 제 1 개구(O1C)와 제 2 개구(O2C)의 상대적인 배치와, 제 1 선로(10C)의 경로와, 제 2 선로(20C)의 경로가 주로, 실시형태 1, 2, 3과 상이하고, 그 밖의 요소는 실시형태 1, 2, 3과 같아도 된다.

[0106] 전술한 바와 같이, 평면시에 있어서, 제 1 개구(O1C)의 중심(P1)은 제 2 개구(O1C)의 중심(P2)과 일치하고 있어도 된다. 상기 배치를 채용해도, 낮은 주파수부터 높은 주파수에 걸쳐 양호한 신호 전송 특성을 얻을 수 있다.

[0107] 상기의 제 1 개구(O1C)의 배치를 실현하기 위해서, 평면시에 있어서, 제 2 비아 도체(V2) 및 제 4 비아(V4)는 제 1 비아 도체(V1) 및 제 3 비아 도체(V3)로부터 좌우 방향으로 벗어나 위치한다. 실시형태 1, 2와 마찬가지로, 제 1 비아 도체(V1) 및 제 3 비아 도체(V3)의 간격은 제 2 비아 도체(V2) 및 제 4 비아 도체(V4)의 간격보다 넓다. 또한, 평면시에 있어서, 제 n 비아 도체(Vn) 및 제 n+1 비아 도체(Vn+1)는 제 2 비아 도체(V2)

및 제 4 비아 도체(V4)로부터 좌우 방향으로 벗어나 위치하고, 제 1 비아 도체(V1) 및 제 3 비아 도체(V3)와 각각 겹치도록 위치한다. 제 n 비아 도체(Vn) 및 제 n+1 비아 도체(Vn+1)의 간격은 제 2 비아 도체(V2) 및 제 4 비아 도체(V4)의 간격보다 넓다.

[0108] 그리고, 제 2 선로 도체(L2) 및 제 4 선로 도체(L4)가, 제 1 비아 도체(V1)의 하단과 제 2 비아 도체(V2)의 상단 사이, 및 제 3 비아 도체(V3)의 하단과 제 4 비아 도체(V4)의 상단 사이로 각각 연장된다. 즉, 제 2 선로 도체(L2) 및 제 4 선로 도체(L4)는 제 2 비아 도체(V2) 및 제 4 비아 도체(V4)에 가까울수록 간격이 좁아지도록 연장된다. 또한, 제 n 선로 도체(Ln) 및 제 n+1 선로 도체(Ln+1)가, 제 2 비아 도체(V2)의 하단과 제 n 비아 도체(Vn)의 상단 사이, 및 제 4 비아 도체(V4)의 하단과 제 n+1 비아 도체(Vn+1)의 상단 사이로 각각 연장된다. 즉, 제 n 선로 도체(Ln) 및 제 n+1 선로 도체(Ln+1)는 제 n 비아 도체(Vn) 및 제 n+1 비아 도체(Vn+1)에 가까울수록 간격이 넓어지도록 연장된다.

[0109] 평면시에 있어서, 제 2 선로 도체(L2)가 제 n 선로 도체(Ln)의 일부 또는 전부와 겹치고, 제 4 선로 도체(L4)가 제 n+1 선로 도체(Ln+1)의 일부 또는 전부와 겹쳐도 된다.

[0110] 실시형태 4의 배선 기관(1C)에 있어서도, 낮은 주파수부터 높은 주파수에 걸쳐 양호한 신호 전송 특성을 얻을 수 있다.

[0111] 또한, 실시형태 4의 제 1 개구(O1C) 및 제 2 개구(O2C)에는 비아 도체, 선로 도체, 비아 도체와 이어지는 단차부(도 17b를 참조)가, 제 1 선로(10C)와 제 2 선로(20C)에 2개씩 포함되는 예를 나타냈지만, 상기 단차부가 4개 이상씩 포함되고, 평면시에 있어서, 제 n 비아 도체(Vn) 및 제 n+1 비아 도체(Vn+1)와, 제 1 비아 도체(V1) 및 제 2 비아 도체(V2)가 겹치는 구성이 채용되어도 된다. 상기 구성에 있어서도, 낮은 주파수부터 높은 주파수에 걸쳐 양호한 신호 전송 특성을 얻을 수 있다.

[0112] (실시형태 5)

[0113] 도 20a는 본 개시의 실시형태 5에 관한 배선 기관을 나타내는 평면 투시도이다. 도 20b는 실시형태 5에 관한 배선 기관을 신호 선로를 따라 절단한 종단면도이다.

[0114] 실시형태 5의 배선 기관(1D)은 실시형태 4와 마찬가지로, 평면시에 있어서, 제 1 개구(O1D)의 중심(중앙부에 상당)(P1)이 제 2 개구(O2D)의 중심(중앙부에 상당)(P2)과 일치하는 예이다. 또한, 실시형태 5의 배선 기관(1D)은 제 1 개구(O1D)에 있어서, 비아 도체, 선로 도체, 비아 도체와 이어지는 단차부(도 20b를 참조)가, 제 1 선로(10D)와 제 2 선로(20D)에 4개씩 포함되는 예이다. 실시형태 5는 제 1 개구(O1D)와 제 2 개구(O2D)의 상대적인 배치와, 제 1 선로(10D)의 경로와, 제 2 선로(20D)의 경로가, 주로 실시형태 1, 2, 3과 상이하고, 그 밖의 요소는 실시형태 1, 2, 3과 같아도 된다.

[0115] 전술한 바와 같이, 평면시에 있어서, 제 1 개구(O1D)의 중심(P1)은 제 2 개구(O1D)의 중심(P2)과 일치하고 있어도 된다. 상기 배치를 채용해도, 낮은 주파수부터 높은 주파수에 걸쳐 양호한 신호 전송 특성을 얻을 수 있다.

[0116] 실시형태 5의 배선 기관(1D)과 같이, 평면시에 있어서, 제 1 비아 도체(V1)와 제 5 비아 도체(V5)와 제 n 비아 도체(Vn)는 겹쳐 있어도 된다. 마찬가지로, 평면시에 있어서, 제 3 비아 도체(V3)와 제 7 비아 도체(V7)와 제 n+1 비아 도체(Vn+1)는 겹쳐 있어도 된다. 또한, 평면시에 있어서, 제 2 비아 도체(V2) 및 제 4 비아 도체(V4)는 제 1 비아 도체(V1) 및 제 3 비아 도체(V3)로부터 좌우 방향으로 벗어나 위치해도 된다. 제 2 비아 도체(V2) 및 제 4 비아 도체(V4)의 간격은 제 1 비아 도체(V1) 및 제 3 비아 도체(V3)의 간격보다 좁아도 된다.

[0117] 또한, 제 6 비아 도체(V6) 및 제 8 비아 도체(V8)는 제 1 비아 도체(V1) 및 제 3 비아 도체(V3)로부터 좌우 방향으로 벗어나 위치해도 된다. 제 6 비아 도체(V6) 및 제 8 비아 도체(V8)는 제 2 비아 도체(V2) 및 제 4 비아 도체(V4)는 좌우 방향에 있어서의 반대측으로 벗어나 위치해도 된다. 제 6 비아 도체(V6) 및 제 8 비아 도체(V8)의 간격은 제 1 비아 도체(V1) 및 제 3 비아 도체(V3)의 간격보다 좁아도 된다.

[0118] 그리고, 제 2 선로 도체(L2) 및 제 4 선로 도체(L4)가, 제 1 비아 도체(V1)의 하단과 제 2 비아 도체(V2)의 상단 사이, 및 제 3 비아 도체(V3)의 하단과 제 4 비아 도체(V4)의 상단 사이로 각각 연장된다. 즉, 제 2 선로 도체(L2) 및 제 4 선로 도체(L4)는 제 2 비아 도체(V2) 및 제 4 비아 도체(V4)에 가까울수록 간격이 좁아지도록 연장된다. 또한, 제 5 선로 도체(L5) 및 제 7 선로 도체(L7)가 제 2 비아 도체(V2)의 하단과 제 5 비아 도체(V5)의 상단 사이, 및 제 4 비아 도체(V4)의 하단과 제 7 비아 도체(V7)의 상단 사이로 각각 연장된다. 즉, 제 5 선로 도체(L5) 및 제 7 선로 도체(L7)는 제 5 비아 도체(V5) 및 제 7 비아 도체(V7)에 가까울수록 간격이 넓어지도록 연장된다.

- [0119] 평면시에 있어서, 제 2 선로 도체(L2)가 제 5 선로 도체(L5)의 일부 또는 전부와 겹치고, 제 4 선로 도체(L4)가 제 7 선로 도체(L7)의 일부 또는 전부와 겹쳐도 된다.
- [0120] 또한, 제 6 선로 도체(L6) 및 제 8 선로 도체(L8)가, 제 5 비아 도체(V5)의 하단과 제 6 비아 도체(V6)의 상단 사이, 및 제 7 비아 도체(V7)의 하단과 제 8 비아 도체(V8)의 상단 사이로 각각 연장된다. 즉, 제 6 선로 도체(L6) 및 제 8 선로 도체(L8)는 제 6 비아 도체(V6) 및 제 8 비아 도체(V8)에 가까울수록 간격이 좁아지도록 연장된다. 또한, 제 n 선로 도체(Ln) 및 제 n+1 선로 도체(Ln+1)가, 제 6 비아 도체(V6)의 하단과 제 n 비아 도체(Vn)의 상단 사이, 및 제 8 비아 도체(V8)의 하단과 제 n+1 비아 도체(Vn+1)의 상단 사이로 각각 연장된다. 즉, 제 n 선로 도체(Ln) 및 제 n+1 선로 도체(Ln+1)는 제 n 비아 도체(Vn) 및 제 n+1 비아 도체(Vn+1)에 가까울수록 간격이 넓어지도록 연장된다.
- [0121] 평면시에 있어서, 제 6 선로 도체(L6)가 제 n 선로 도체(Ln)의 일부 또는 전부와 겹치고, 제 8 선로 도체(L8)가 제 n+1 선로 도체(Ln+1)의 일부 또는 전부와 겹쳐도 된다.
- [0122] 실시형태 5의 배선 기관(1D)에 있어서도, 낮은 주파수부터 높은 주파수에 걸쳐 양호한 신호 전송 특성을 얻을 수 있다.
- [0123] (전자 장치 및 전자 모듈)
- [0124] 도 14는 본 개시의 실시형태에 관한 전자 장치 및 전자 모듈을 나타내는 도면이다. 본 실시형태에 관한 전자 장치(80)는 배선 기관(1)과 상기 배선 기관(1)에 탑재된 전자 소자(82)를 구비한다. 배선 기관(1)은 배선 기관(1A~1D)으로 대체되어도 된다. 전자 소자(82)는 고주파 신호가 입력, 출력 혹은 입력 및 출력되는 소자이며, 배선 기관(1)의 제 3 전극(T3) 및 제 4 전극(T4)에 전기적으로 접속된다. 전자 소자(82)는 반도체 소자여도 된다. 상기 고주파 신호는 차동 신호여도 된다.
- [0125] 본 실시형태에 관한 전자 모듈(100)은 모듈용 기관(110)과, 상기 모듈용 기관(110)에 탑재된 전자 장치(80)를 구비한다. 모듈용 기관(110)에는 전자 장치(80)에 더하여, 다른 전자 장치, 전자 소자, 전기 소자 등이 탑재되어도 된다. 모듈용 기관(110)은 전자 장치(80)의 탑재부에 복수의 전극(111)을 갖고, 복수의 전극(111)과, 배선 기관(1)의 제 1 전극(T1), 제 2 전극(T2), 제 1 접지 전극(Tg1) 및 제 2 접지 전극(Tg2)이 각각 도전성 접합재(113)를 개재하여 접속되어도 된다.
- [0126] 본 실시형태에 관한 전자 장치(80) 및 전자 모듈(100)은 광대역화가 도모된 배선 기관(1)(또는 배선 기관(1A~1D))에 의해, 낮은 주파수부터 높은 주파수에 걸쳐 양호한 특성을 얻을 수 있다.

### 산업상 이용가능성

- [0128] 본 개시는 배선 기관, 전자 장치 및 전자 모듈에 이용할 수 있다.

### 부호의 설명

- [0129] 1, 1A~1D; 배선 기관
- 2; 절연 기관
- S1; 제 1 면
- S2; 제 2 면
- T1; 제 1 전극
- T2; 제 2 전극
- T3; 제 3 전극
- T4; 제 4 전극
- Tg1; 제 1 접지 전극
- Tg2; 제 2 접지 전극
- Tg3; 제 3 접지 전극

Tg4; 제 4 접지 전극

10, 10A; 제 1 선로

Vi; 제 i 비아 도체

Li; 제 i 선로 도체

H1; 제 1 평행 선로 도체

L1; 제 1 선로 도체

V1; 제 1 비아 도체

L2; 제 2 선로 도체

V2; 제 2 비아 도체

L5; 제 5 선로 도체

V5; 제 5 비아 도체

L6; 제 6 선로 도체

V6; 제 6 비아 도체

Ln; 제 n 선로 도체

Vn; 제 n 비아 도체

20, 20A; 제 2 선로

Vi+1; 제 i+1 비아 도체

Li+1; 제 i+1 선로 도체

H2; 제 2 평행 선로 도체

L3; 제 3 선로 도체

V3; 제 3 비아 도체

L4; 제 4 선로 도체

V4; 제 4 비아 도체

L7; 제 7 선로 도체

V7; 제 7 비아 도체

L8; 제 8 선로 도체

V8; 제 8 비아 도체

Ln+1; 제 n+1 선로 도체

Vn+1; 제 n+1 비아 도체

31, 31h, 31i; 접지막 도체

31a; 제 1 접지막 도체

31b; 제 2 접지막 도체

31c; 제 3 접지막 도체

32; 접지 비아 도체

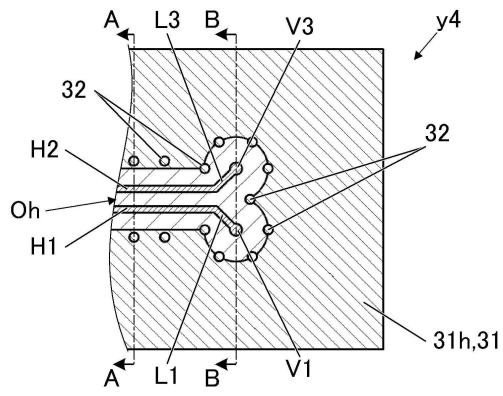
01, 01B~01D; 제 1 개구

02, 02B~02D; 제 2 개구

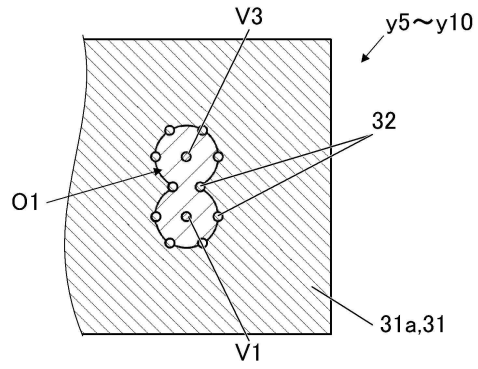




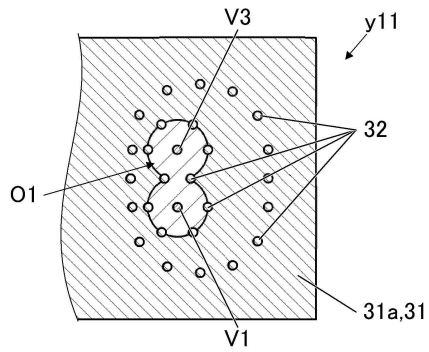
도면3b



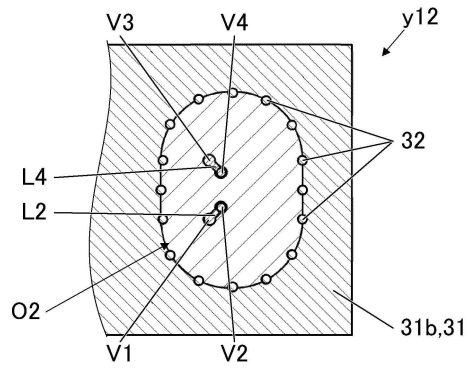
도면3c



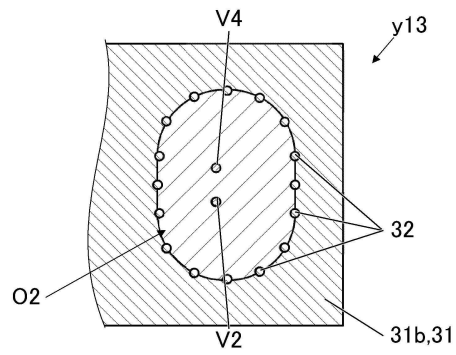
도면4a



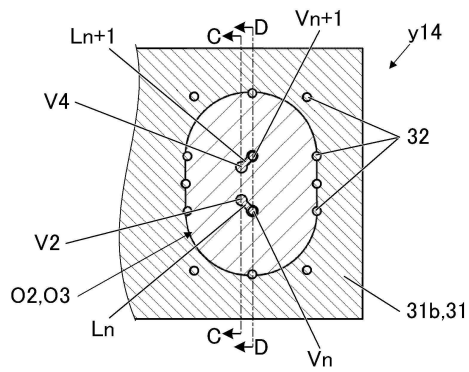
도면4b



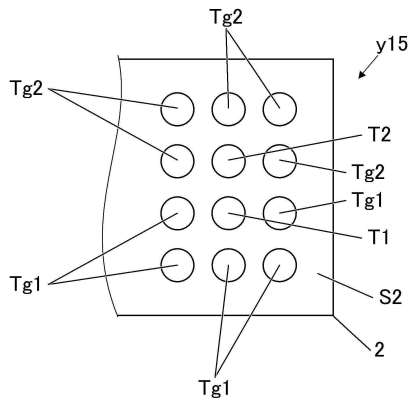
도면4c



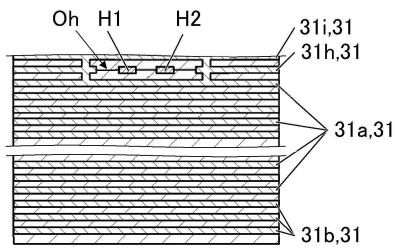
도면5a



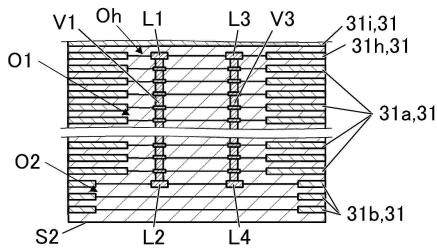
도면5b



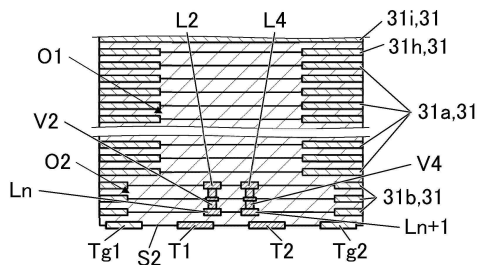
도면6a



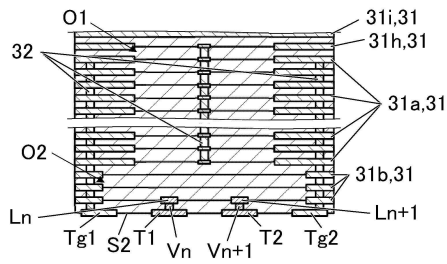
도면6b



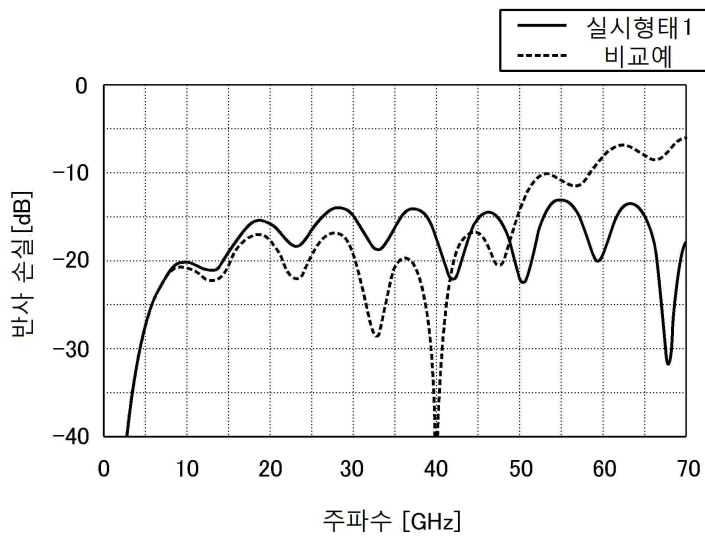
도면6c



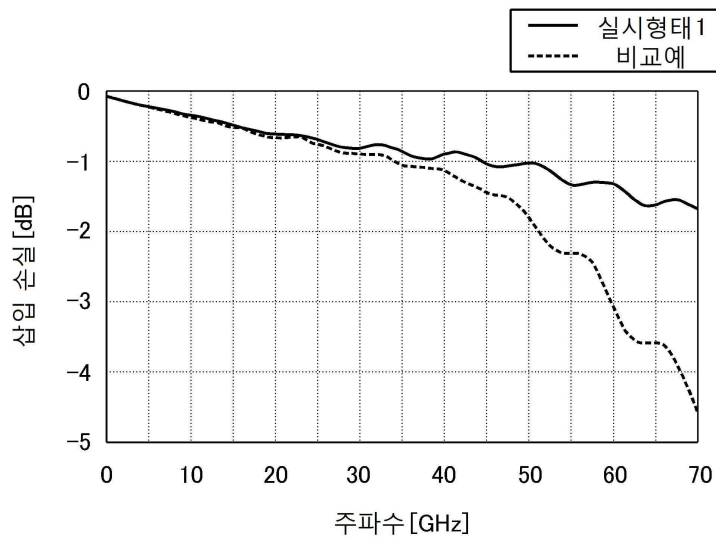
도면6d



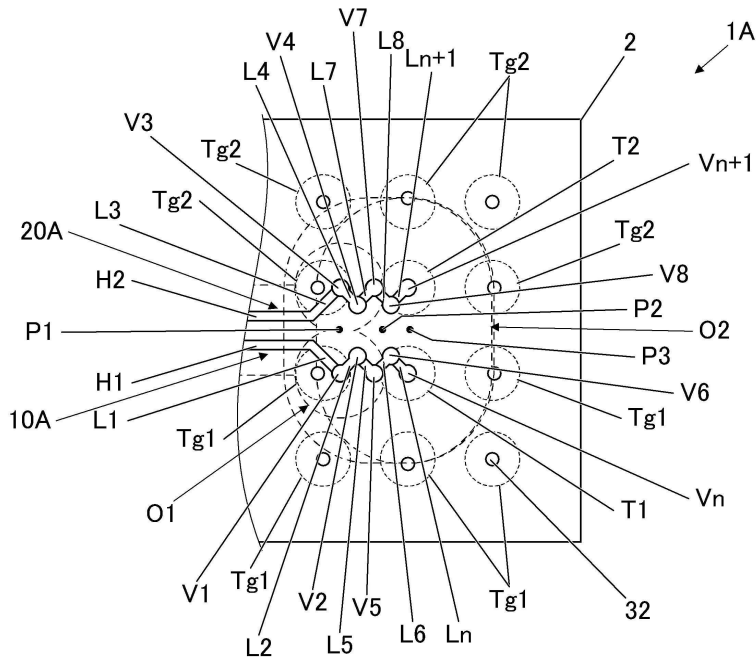
도면7a



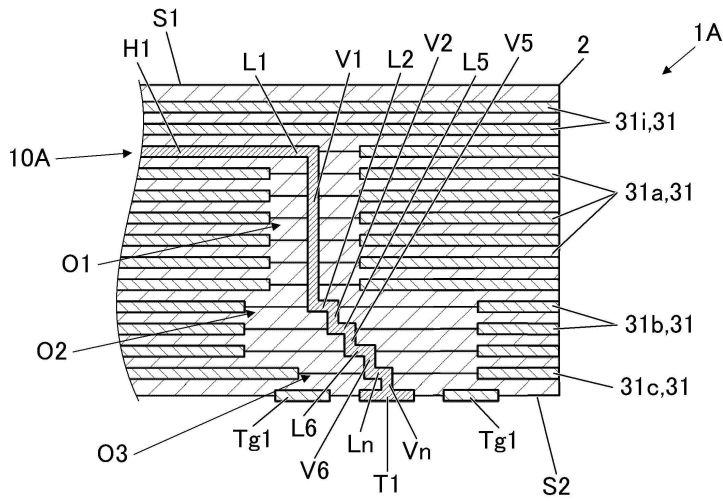
도면7b



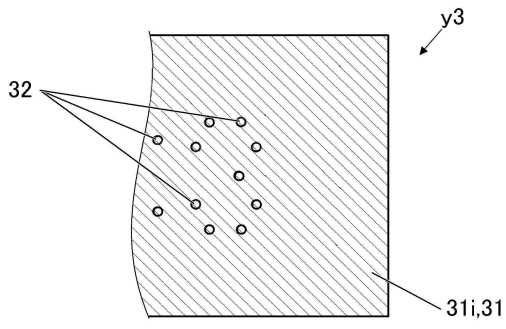
도면8a



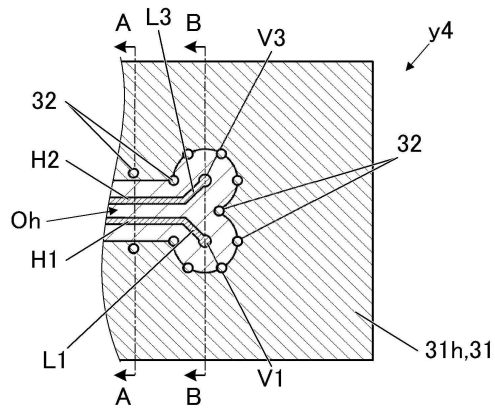
도면8b



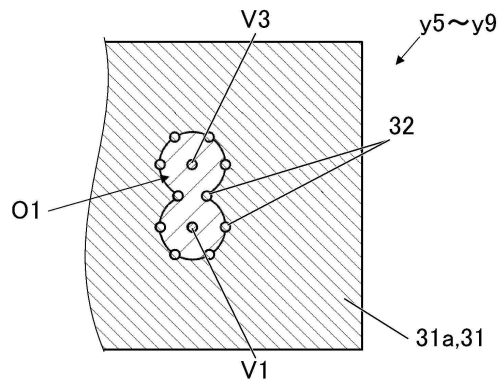
도면9a



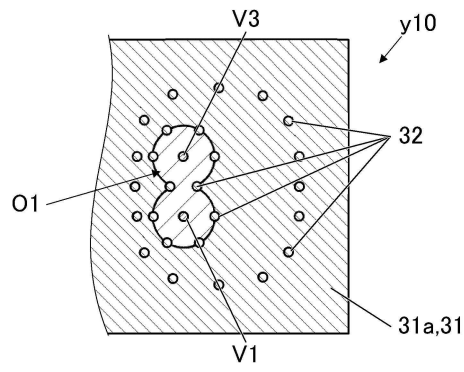
도면9b



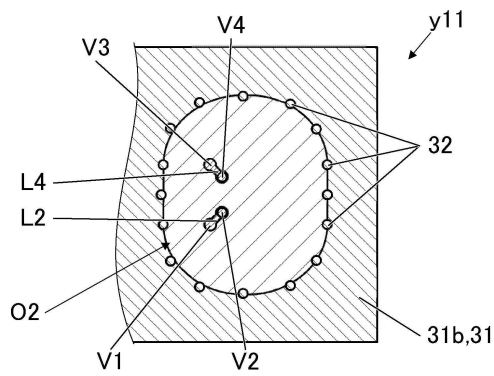
도면9c



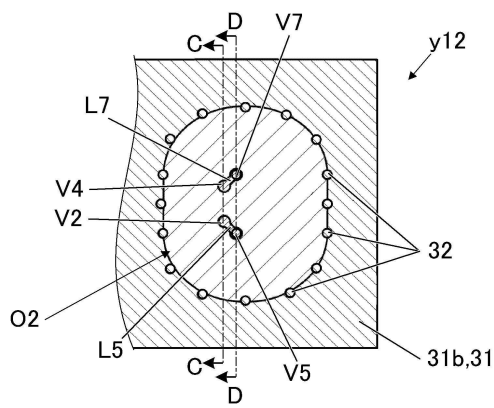
도면10a



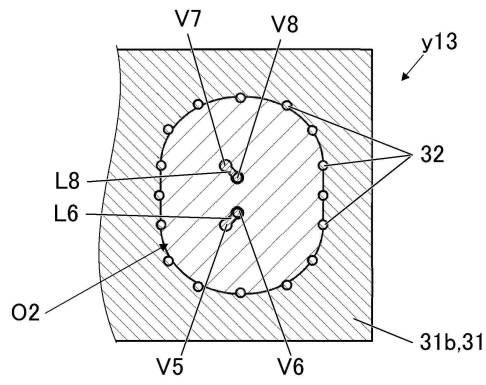
도면10b



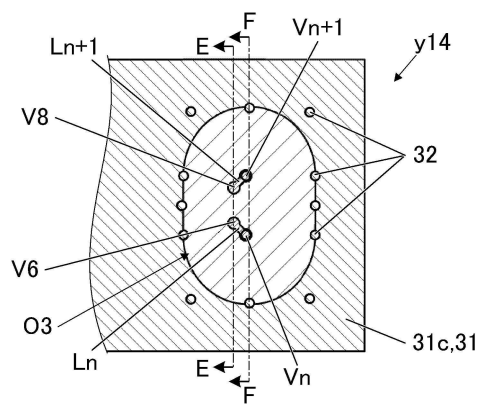
도면10c



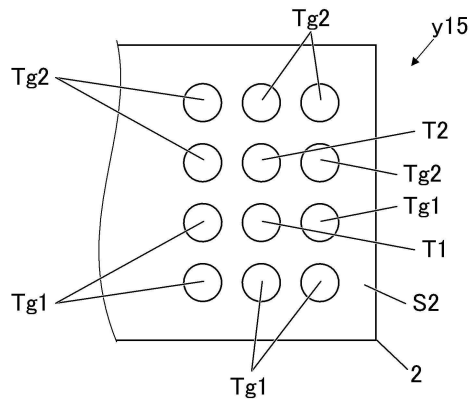
도면11a



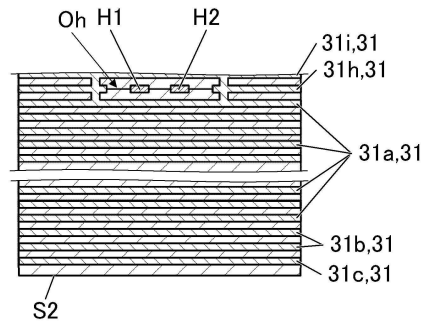
도면11b



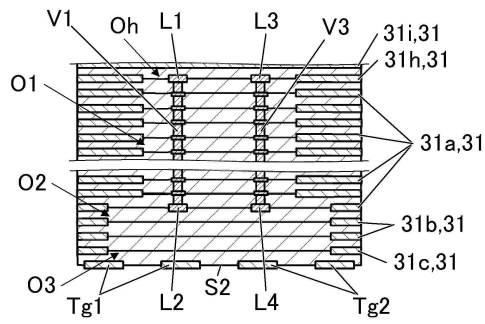
도면11c



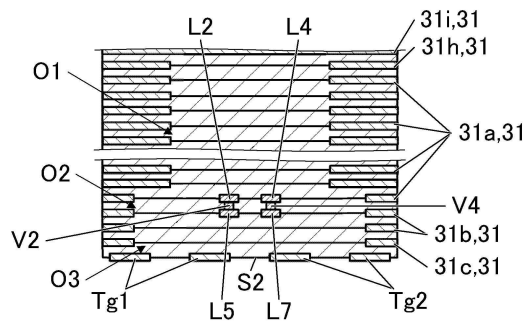
도면12a



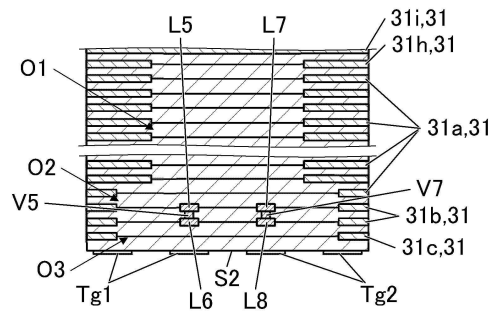
도면12b



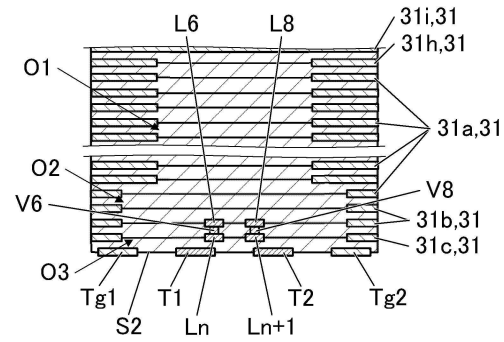
도면12c



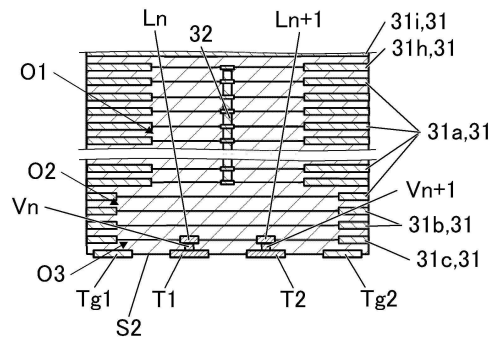
도면13a



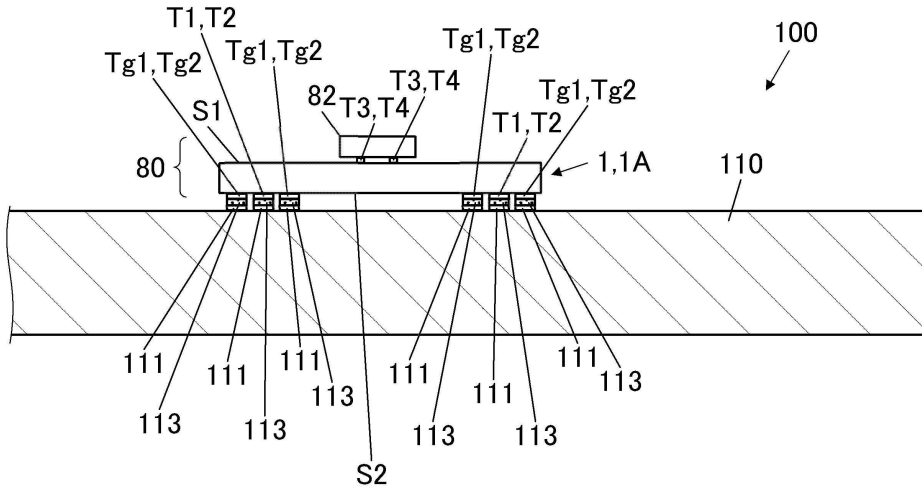
도면13b



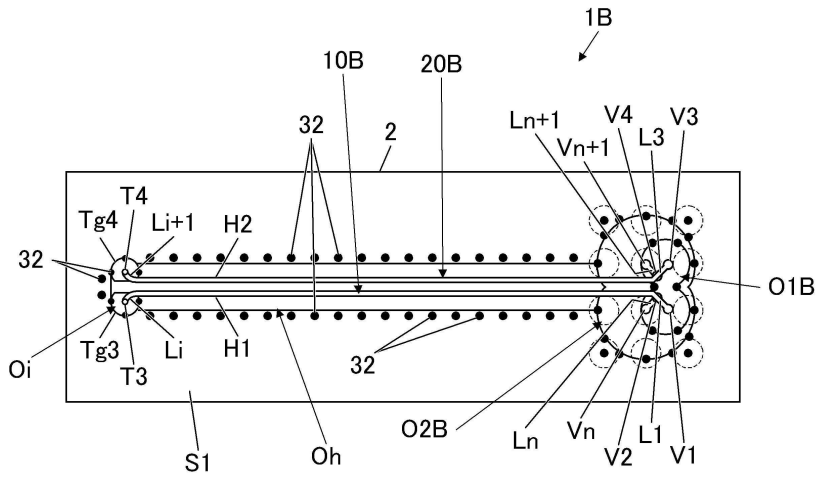
도면13c



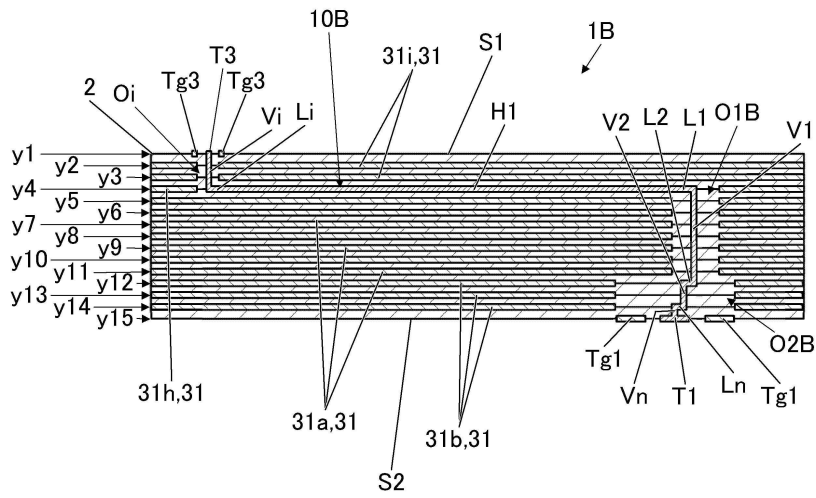
도면14



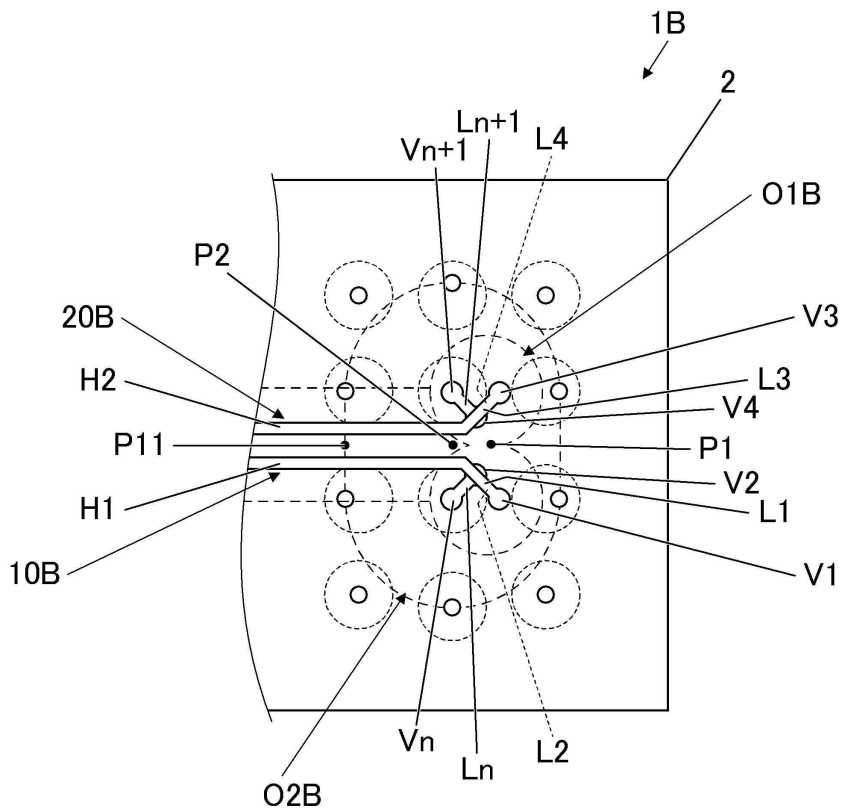
도면15a



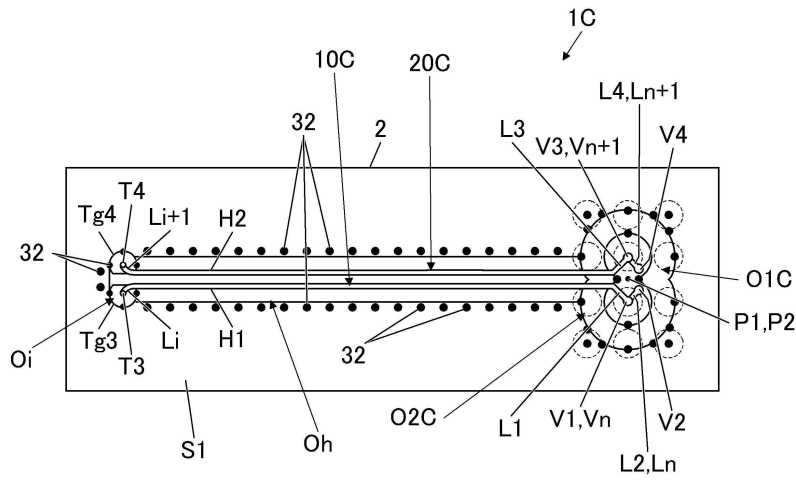
도면15b



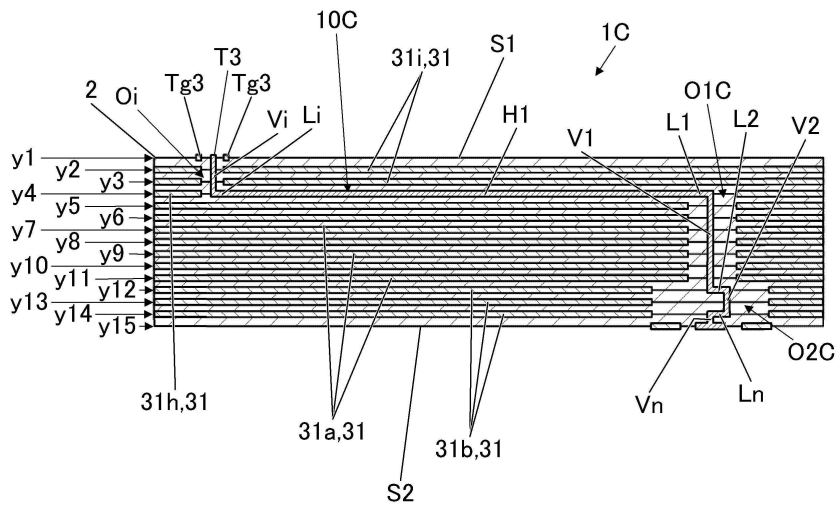
도면16



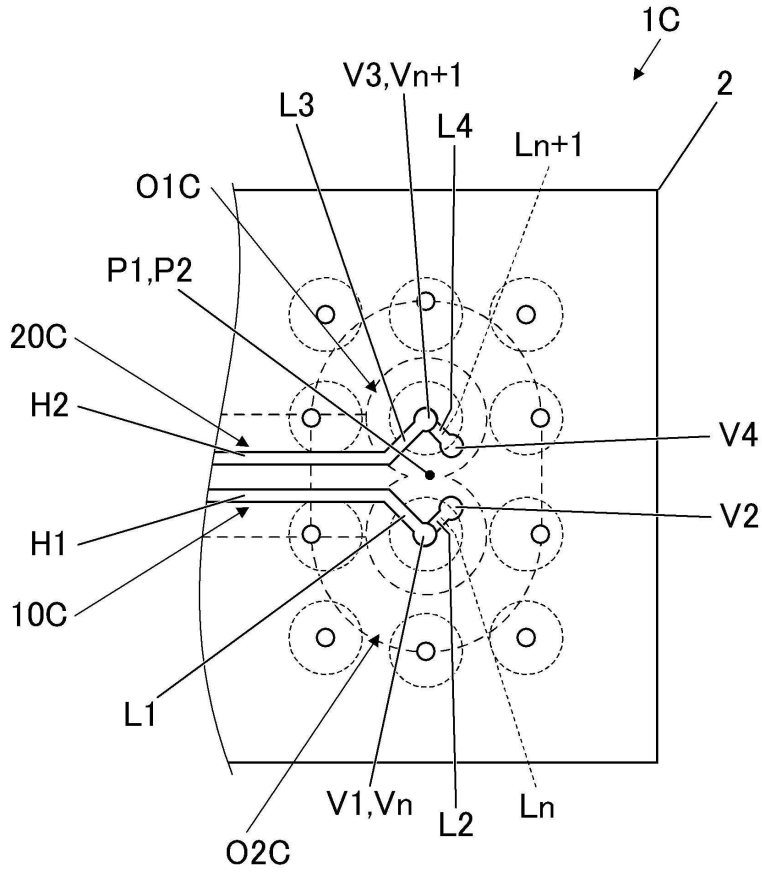
도면17a



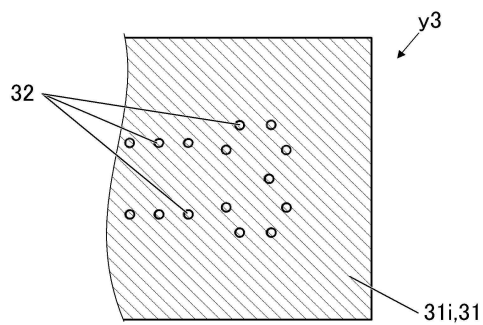
도면17b



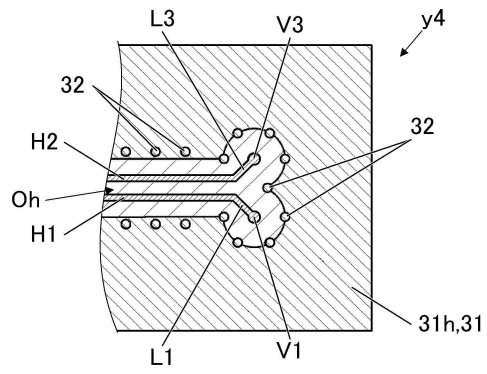
도면18



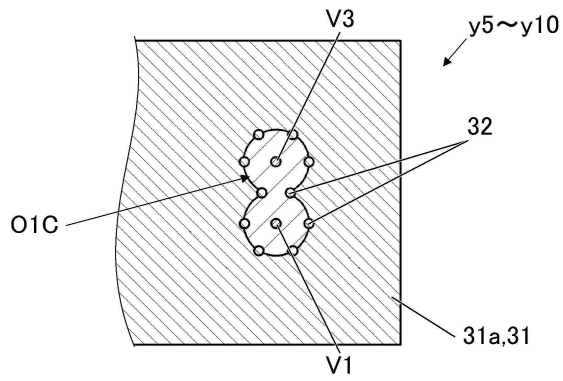
도면19a



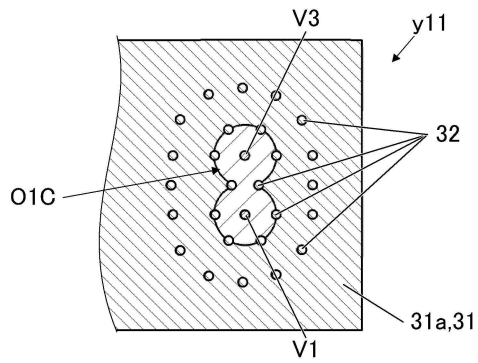
도면19b



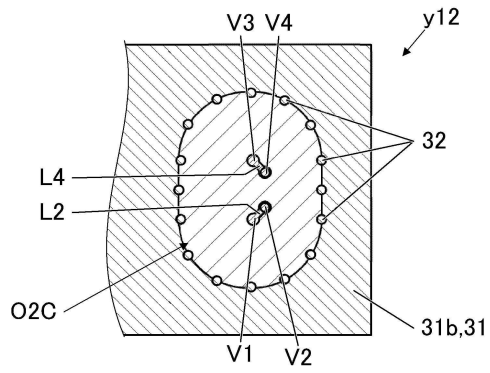
도면19c



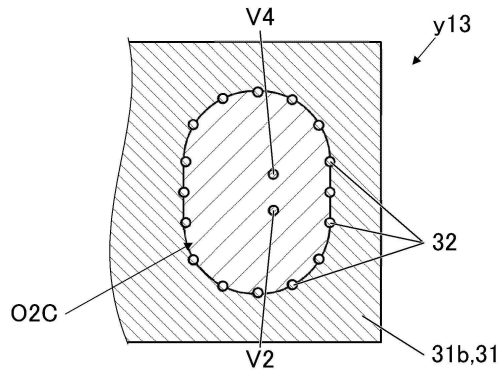
도면19d



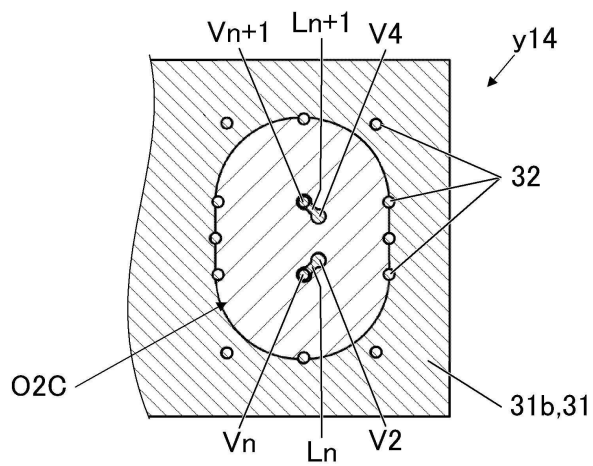
도면19e



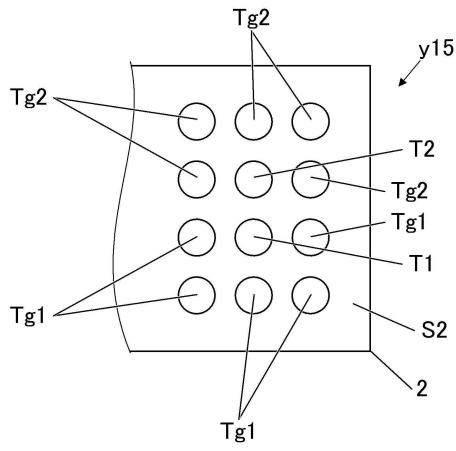
도면19f



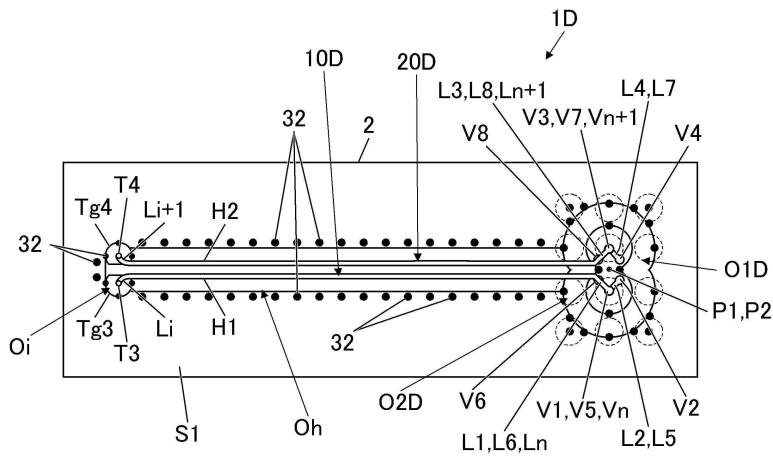
도면19g



도면19h



도면20a



도면20b

