

(19) 대한민국특허청(KR)
(12) 등록특허공보(B1)

(51) Int. Cl.⁶
F16H 59/50

(45) 공고일자 1999년06월 15일

(11) 등록번호 10-0200099

(24) 등록일자 1999년03월09일

(21) 출원번호 10-1994-0014205

(65) 공개번호 특1996-0000585

(22) 출원일자 1994년06월22일

(43) 공개일자 1996년01월25일

(73) 특허권자 현대자동차주식회사 정몽규
서울특별시 종로구 계동 140-2
(72) 발명자 유진호
서울특별시 영등포구 대림 3동 754-9번지 8/7
(74) 대리인 김재만, 송만호

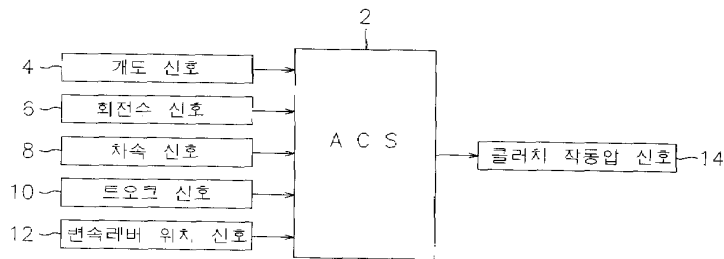
심사관 : 정경훈

(54) 전자제어식 클러치 장착차량의 클러치 제어방법

요약

경사로에서 주정차후 출발시 클러치 접속이 이루어지기 직전에 동력전달이 차담됨으로서 야기되는 차량 역진을 방지하기 위하여, 운전자가 변속레버를 빠른 속도로 위치이동시키면 변속레버의 위치, 스로틀 밸브의 개도변화, 엔진 회전수, 차속 등을 측정하여 급변속 의지가 있는 조건이면 변속시간을 빠르게 하도록 하는 전자제어식 클러치 장착차량의 클러치 제어방법을 제공한다.

대표도



명세서

[발명의 명칭]

전자제어식 클러치 장착차량의 클러치 제어방법

[도면의 간단한 설명]

제1도는 본 발명에 관한 자동 클러치 시스템의 신호 입출력 관계를 설명하기 위한 도면.

제2도는 본 발명에 관한 클러치 제어방법을 설명하기 위한 작동 흐름도이다.

[발명의 상세한 설명]

본 발명은 전자제어식 클러치 장착차량의 클러치 제어방법에 관한 것으로서, 보다 상세하게는 엔진의 동력이 구동륜으로 전달되는 과정에서 일시적인 공주상태로 인하여 발생하는 문제점을 해소할 수 있는 클러치 제어방법에 관한 것이다.

자동 클러치 시스템(automatic clutch system)은 변속레버의 위치를 감지하여 엔진의 동력을 연결하거나 차단하는 구조로 이루어져 있는데, 이러한 클러치는 수동변속차량에 장착되어 운전의 편의성을 높여주고 있다.

이러한 자동 클러치 시스템의 변속 제어는, 변속레버가 중립인지를 판단하여 중립인 경우 변속을 대기하고, 중립이 아니면 작동을 하지 않고 변속레버가 중립위치로 바뀔때까지 기다리도록 되어 있다.

변속레버가 중립에서 각 변속단으로 이동하여 동기가 완료되면 클러치를 접속시키게 되는데, 이때 각 변속단으로 변속시 엔진의 회전수와 스로틀밸브의 위치 등을 고려하여 최적의 변속감을 얻을 수 있도록 클러치의 접속 토오크를 제어하게 된다.

이러한 자동 클러치 시스템은, 클러치가 접속되는 시간이 불변이기 때문에 급가속을 위한 경우나, 차량이 급경사로에서 출발하는 경우에는 부적합하다는 문제점이 있다.

즉 운전자가 급가속을 위하여 변속레버를 빠른 속도로 다운 시프트시키면, 클러치의 접속이 그에 상응하

여 빠른 속도로 접속하지 못하기 때문에 운전자의 가속의지가 변속에 반영되지 못한다.

그리고 차량이 급경사로에서 정차후 출발을 하는 경우에는, 차량전체의 관성에 의해 차량이 뒤로 밀리는 현상이 나타나는데, 이것은 순간적으로 엔진의 동력이 구동륜으로 전달되지 못하기 때문이다.

본 발명은 상기한 바와 같은 조래 기술의 문제점을 해소하기 위하여 발명된 것으로서, 본 발명의 목적은 운전자의 의지에 상응하여 클러치의 접속시간을 제어함과 아울러 경사로에서 차량이 뒤로 밀리는 현상을 방지할 수 있는 전자제어식 클러치 장착차량의 클러치 제어방법을 제공하는데 있다.

상기한 바와 같은 본 발명의 목적을 실현하기 위하여, 변속레버가 중립위치인가를 판단하여 중립이 아닌 경우, 변속레버가 변속단으로 이동하는 시간을 계산하고, 현재의 변속단이 1단 또는 2단인가를 판단하여 조건을 만족하면 현재의 차속이 0인가를 판단하여 차속 0인 경우 엔진의 회전수가 공회전수 보다 높은가를 판단하고, 스로틀 밸브가 닫혀져 있지않은가를 판단하여 조건만족인 경우, 클러치 토오크 압을 측정하여 부족하면 작동압을 보상하고, 클러치 접속을 감지하여 접속이 아닌 경우 변속전의 엔진 회전수와 현재의 엔진 회전수 차이로 운전자의 급변속 의지가 있는 경우 즉시 클러치접속을 행하는 전자제어식 클러치 장착차량의 클러치 제어방법을 제공한다.

이하 본 발명의 바람직한 실시예를 첨부한 도면에 따라 더욱 상세히 설명한다.

제1도는 본 발명에 관한 자동 클러치 시스템의 신호 입출력 관계를 설명하기 위한 도면으로서, 자동 클러치 제어 유닛(이하 ACU라 칭함)(2)의 입력단에는 스로틀 밸브의 위치를 감지하는 센서로부터 입력되는 개도신호(4)와, 엔진의 회전수를 감지하는 센서로부터 입력되는 회전수 신호(6)와, 차량의 속도를 감지하는 센서로부터 입력되는 차속신호(8)와, 클러치의 토오크를 감지하는 센서로부터 입력되는 토오크 신호(10)가 입력될수 있도록 되어 있다.

그리고 변속레버의 위치를 감지하는 센서로부터 입력되는 변속레버위치신호(12)가 입력될 수 있도록 되어 있다.

상기한 ACU(2)는 마이크로 프로세서의 기능을 갖는 제어 유닛으로서 이 ACU는 자동 클러치를 장착한 차량에서 일반적으로 사용하고 있는 것과 동일한 것으로 상세한 설명은 생략한다.

그리고 상기한 ACU(2)의 출력단에는 상기한 신호들이 입력된 상태에서 마이크로 프로세서의 메모리 값과 비교하여 변속레버의 위치 이동시간에 따라 클러치를 제어하는 신호(14)를 출력할 수 있도록 되어 있다.

제2도는 본 발명에 의한 클러치 제어 작동도를 설명하기 위한 도면으로서, 현재의 변속레버가 중립상태인지를 판단하는 단계(20)와, 변속레버가 중립위치에서 1속 또는 2속단으로 위치할때까지의 시간을 측정하기 위하여 타이머를 작동시키는 단계(30)와, 변속시간이 급출발을 판단하기 위한 중립유지시간보다 작거나 같은가를 판단하는 단계(40)와, 현재의 변속레버 위치가 1속 또는 2속단인가를 판단하는 단계(50)를 포함한다.

그리고 현재의 차속이 0인가를 판단하는 단계(60)와, 엔진의 회전수가 아이들 회전수보다 높은가를 판단하는 단계(70)와, 스로틀 밸브가 닫혀져 있지 않은가를 판단하는 단계(80), 그리고 클러치 토오크가 규정치 이하인가를 판단하는(90)와, 클러치 작동압을 보상하는 단계(100)와, 클러치 접속상태를 판단하는 단계(110) 및 엔진의 회전수가 가속 회전수인가를 판단하는 단계(120)와 클러치 접속단계(130)를 포함하여 이루어진다.

이와 같이 이루어지는 본 발명의 클러치 제어방법은, 자동 클러치 제어 유닛(2)이 메인 루틴(routine)을 수행중 단계(20)에서 중립상태를 감지하게 된다.

이 단계에서는 변속레버가 중립위치로 있을 때 중립위치 스위치가 온 상태로 되어 단계이전으로 피이드백시키는 것으로 실행된다.

이 단계에서 중립 위치 스위치가 오프상태로 되면, 온에서 오프로 되는 순간부터 타이머가 작동하여 변속단위치로 이동하는 시간을 리셋시키게된다.(단계30)

그리고 단계(40)에서 변속시간이 정지후 급출발을 판단하기 위한 중립유지시간보다 작거나 같은가를 판단하고, 그 판단값이 예이면 현재의 변속레버 위치가 1단 또는 2단에 있는가를 단계(50)에서 판단하게 된다.

그리고 단계(60)에서 변속레버가 1단 또는 2단위치에 있으면 현재 차속이 0인가를 판단하여 0이면 엔진의 회전수가 공회전수보다 높은가를 단계(70)에서 판단하게 된다.

이때 엔진의 회전수가 공회전수 이상이면 스로틀 밸브가 닫혀지지 않은가를 판단하고(단계80), 완전히 닫혀있지 않으며 단계(90)에서 클러치 토오크가 규정치 이하인가를 판단하게 된다.

이때 클러치 토오크가 규정치 이하이면 단계(100)에서 클러치 작동압을 보상하여 출력하고, 단계(110)에서 클러치가 완전히 접속되었는가를 판단하게 된다.

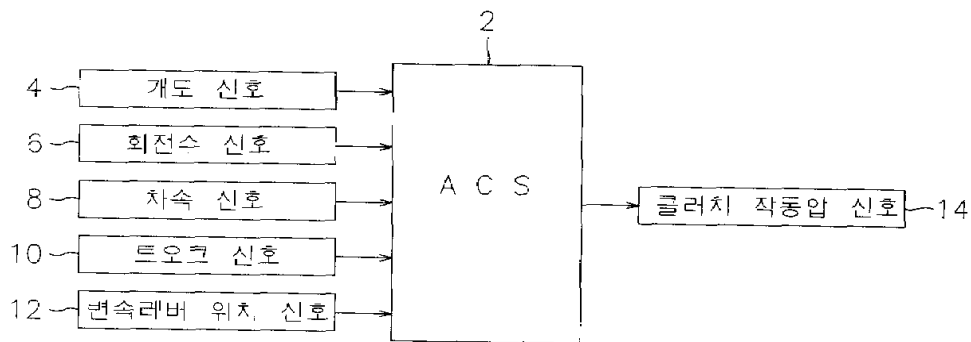
이러한 판단값이 클러치 접속이면 종료하고, 클러치 접속이 완전히 이루어지지 않았으면 변속전의 엔진 회전수와 현재의 엔진 회전수 차이를 계산하여 운전자의 가속의지가 있는지를 판단하게 된다(단계120).

이때 가속의지가 있으면 즉시 클러치를 접속시켜 메인 루틴을 종료하게된다.

이상 설명한 바와 같이 본 발명에 의한 클러치 제어방법은, 변속레버의 위치감지, 스로틀 밸브의 개도변화, 엔진의 회전수, 차속 등을 감지하여, 운전자가 급변속을 행하는 의지가 있는 경우 클러치의 접속제어를 일반적인 제어로 행하지 않고 클러치 접속시간을 단축시키도록 하고 있기 때문에 클러치 접속시간이 종래의 제어방법에 비하여 단축되므로, 경사로에서 정차후 출발시 일시적인 역진현상이나 엔진의 시동거짐 등을 방지할 수 있는 효과가 있다.

(57) 청구의 범위**청구항 1**

변속레버가 중립위치인가를 판단하는 단계와, 그 위치가, 중립이 아닌 경우, 변속레버가 변속단으로 이동하는 시간을 계산하고, 현재의 변속단이 1단 또는 2단인가를 판단하는 단계와, 이 단계에서 조건을 만족하면 현재의 차속이 0인가를 판단하는 단계와, 차속 0인 경우 엔진의 회전수가 공회전수 보다 높은가를 판단하는 단계와, 스로틀 밸브가 닫혀져 있지 않은가를 판단하는 단계와, 조건만족인 경우, 클러치 토오크 압을 측정하여 부족하면 작동압을 보상하는 단계와, 클러치 접속을 감지하여 접속이 아닌 경우 변속전의 엔진 회전수와 현재의 엔진 회전수 차이로 운전자의 급변속 의지가 있는가를 판단하는 단계와, 급변속 의지가 있는 경우 즉시 클러치접속을 행하는 단계로 이루어지는 전자제어식 클러치 장착차량의 클러치 제어방법.

도면**도면1**

도면2

