



ОПИСАНИЕ КЪМ ПАТЕНТ
ЗА
ИЗОБРЕТЕНИЕ

ПАТЕНТНО ВЕДОМСТВО

(21) Регистров № 98802
(22) Заявено на 30.05.94
(24) Начало на действие
на патента от: 29.09.93
Приоритетни данни
(31) 92810740 (32) 01.10.92 (33) EP

(41) Публикувана заявка в
бюлетин № 5 на 31.05.95
(45) Отпечатано на 30.09.96
(46) Публикувано в бюлетин № 6
на 28.06.96
(56) Информационни източници:
US 3166348; US 3167227

(62) Разделена заявка от рег.

(73) Патентоприетел(и):
Fabriques de Tabac Reunies SA
Neuchatel-Serrieres (CH)

(72) Изобретател(и):
Jacques Babey, Pully
Eric Willem De Borst
Belmont-Sur-Yverdon (CH)

(74) Представител по индустриална
собственост:
Фани Владимирова Божинова
1000 София, ул. "Кърниградска" 17

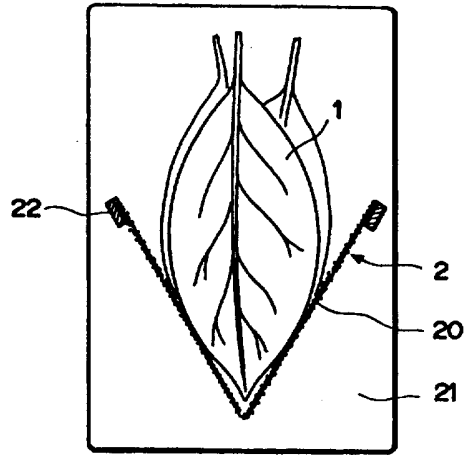
(86) № и дата на PCT заявка:
PCT/CH93/00231, 29.09.93

(87) № и дата на PCT публикация:
WO94/07381, 14.04.94

(54) МЕТОД И КОРИТО ЗА СКЛАДИРАНЕ И СУШЕНЕ НА ЛИСТА НА РАСТЕНИЯ, ПО-СПЕЦИАЛНО ЛИСТА НА ТЮТЮН

(57) Методът и коритото улесняват операциите по събиране, сортиране и сушене на листа на растения, по-специално тютюневи. Коритото (2) се състои от улей (20), чиито форма и размери могат да се пригледят към формата и размерите на листата (1) за бране, като всеки негов край завършва с крайна плоча (21). С дръжки (25 и 26) се улеснява пренасянето на коритата, осъществявано в даден случай чрез механизирани средства. Други средства (24, 27 и 28) позволяват коритата да се натрупват едно върху друго, така че или да са разположени близко едно до друго, или раздалечени.

13 претенции, 8 фигури



(54) МЕТОД И КОРИТО ЗА СКЛАДИРАНЕ И СУШЕНЕ НА ЛИСТА НА РАСТЕНИЯ, ПО-СПЕЦИАЛНО ЛИСТА НА ТЮТЮН

ОБЛАСТ НА ТЕХНИКАТА

Настоящото изобретение се отнася най-напред до метод за складиране за сушенето на листа на растения, както и до устройство, позволяващо осъществяването на този метод, като методът и устройството по-точно са пригодени за сушенето на тютюневи листа и по-специално за листата на тютюна, наречен "ориенталски" .

Устройството може също да бъде използвано по време на брането за едно предварително сортиране на листата според тяхната големина и/или тяхното качество.

ПРЕДШЕСТВАЩО СЪСТОЯНИЕ НА ТЕХНИКАТА

При брането тютюневите листа обикновено се разполагат в кошници от раката с кръгло сечение, като листата се подреждат като спиците на колело, с дръжчиците им наредени в центъра на коша. За сушенето листата се взимат едно по едно от кошницата и се нанизват върху една дълга метална игла (Б.Пр.губерка), като се прави дупка в частта на листото, близка до дръжчицата. После те се прехвърлят и се притискат едни към други върху канал, за да образуват една низа с дължина около 120 до 140 см, съдържаща от 500 до 1000 листа, в зависимост от типа и големината на листата.

Тези низи после се закачат за краищата си на стойки, наредени на чист въздух или на закрито, в зависимост от местните климатични условия и/или от степента на сушене, достигната от тютюна.

По време на сушенето низите обикновено се разнасят, за да се промени излагането им на слънце и за да се позволи на всяка низа да получи приблизително същото количество слънчево облъчване.

След достигане на степента на сушене на листата низите се взимат и се натрупват едни върху други, за да може листата да започнат процеса си на ферментация, като тази ферментация ще продължи по-късно, когато листата бъдат извадени от връвта за окачване и са препоредени на малки бали.

Този метод на окачване на тютюневите листа на низи е известен и прилаган от много дълго време; той съдържа обаче серия недостатъци. Най-напред, по време на събирането на тютюна и преди листата да бъдат наредени на низи, обичайната техника изисква голямо количество операции, сортиране на листата според тяхната големина, съответно според височината на

поникването им върху тютюневото растение, нареждане на листата в кошницата за събиране, взимане от кошницата и нанизване на листата върху иглата и най-накрая пренасяне на купчините листа върху канапа. Всяка от тези операции трае време, изисква хора, и най-вече поражда всеки път нареждане на тютюневите листа. Когато листата са наредени на низи, ако е относително лесно да се достигне до едно или повече листа, за да се извадят от низата, като се разкъсат, за контрол или когато някои листа са лошо сортирани или проявяват признаци на болест, трудно е да се заменят върху низа, което изисква да се откачи от една низа и да се бодат отново въпросните листа. От друга страна, тъй като низата е гъвкава, е трудно да се предвидят механизирани средства за тяхното пренасяне, както и за операциите по промяна на положението по време на сушенето, като споменатото сушене може да се осъществи само като се разположат двата края на низата на еднаква височина. И най-накрая, при отваряне на низите, за да се направят малките бали тютюн, най-често се реже канапа на няколко места, което оставя остатъци или парчета от канапа в балата тютюн, като тези части от канапа представляват замърсяване на тютюна, способно да му промени вкуса и което е трудно да се премахне при следващите операции на производство. Тъй като връвта е относително крехка, тя може да се скъса, изисквайки възстановяването отново на всичките листа, които е носила, и увеличавайки риска да се намерят най-накрая остатъци от връвта в тютюна.

Една от формите на изпълнение, описана в патента на САЩ-А-3.166.348, показва устройство за складиране на тютюневи листа за тяхното сушене, в което листата са разположени хоризонтално едни върху други в решетъчни шкафове. Заради вертикалното подреждане на купчините листа е трудно да се

достигне и да се извади от купчината едно определено листо, върху което например са открити следи от болест. Освен това, предвид натъпкването на устройството, с последното трудно се манипулира и не може в никой случай да служи също и при брането на тютюневите листа ; в действителност то е само за складиране за сушене .

Патентът на САЩ-А-3.167.227 показва устройство, позволяващо брането на земеделски продукти, по-специално тютюневи листа, състоящо се от една гъвкава част, поддържана чрез двата си срещуположни края на хоризонтални поддържащи части, образувайки така един улей между двете споменати поддържащи части. Събраните листа тук са разположени хоризонтално в споменатия улей само по време на работата на полето и не могат да останат там дълъг период като за сушене .

ТЕХНИЧЕСКА СЪЩНОСТ НА ИЗОБРЕТЕНИЕТО

Първа цел на изобретението е да предложи метод за складиране на тютюневи листа по време на операцията сушене, както и устройство, предвидено за това действие, позволяващи да се избягнат посочените по-горе недостатъци на предишното ниво на техниката, и в частност-да се облекчи операцията по събиране и сортиране по време на брането, после да се облекчи пренасянето на листата по време на сушенето им, като позволява тези операции да се извършват посредством механизирани средства и най-накрая всяко листо да може да се достигне и замени индивидуално по време на сушенето. Друга цел на изобретението е най-после освобождаването напълно от канала, образуващ една низа, за да се избегне наличието на остатъци в тютюна.

За да се постигнат тези цели, изобретението предлага метод за складиране, отговарящ на характеристиките на

първа до трета патентни претенции , както и корито за складирване, притежаващо споменатите характеристики на четвърта до единнадесета патентни претенции. Приложенията на споменатите корита са описани в патентни претенции 12 и 13.

ОПИСАНИЕ НА ПРИЛОЖЕНИТЕ ФИГУРИ

Изобретението се пояснява най-добре от описанието , което следва, и с фигурите, от които:

Фигури 1А, 1В и 1С представляват при напречен разрез три възможни форми на изпълнение на корито за складирване според изобретението;

фигури 2А, 2В и 2С представляват поглед в перспектива на формите на изпълнение от предишните фигури;

фигури 3А и 3В представляват форми на изпълнение на средства, предвидени за поставяне едно върху друго на корита за складирване, както и за тяхното преместване.

ПРИМЕРИ ЗА ИЗПЪЛНЕНИЕ НА ИЗОБРЕТЕНИЕТО

На фигури 1А, 1В и 1С се различават тютюневи листа 1, поддържани в корита за складирване 2 според три между всичките възможни форми на изпълнение на споменатите корита. Тютюневите листа 1 имат удължена форма, като съотношението между ширината и дължината за разновидността, наречена "ориенталски", е от порядъка на 1 към 2. Листата, брани от високата част на растението, имат обикновено дължина от порядъка на от 3 до 5 см, докато тези, брани на половината височина на растението, могат да достигнат 15 см, като междинните дължини се получават при листата от ниската част на растението.

Според предшестваща техника на всяко листо е пробита дупка, през която минава връв, за да се образува една низа. Според техниката, предложена от изобретението,

тютюневите листа 1 са подредени на купчини в коритото за складирване 2, поддържани чрез улей 20, върху който те се опират с част от външните си краища. Напречното сечение на улея 20 може да приема различни форми, например V – образна форма с ъгъл при върха за предпочитане от порядъка на 60° , както е представено на фигура 1А, или полуправоъгълна форма, както е представено на фигура 1В, или да се състои от няколко успоредни пръти или греди, като е приета форма, приблизително формата на листата 1, както е представено на фигура 1С. Всеки край на улеите 20 е затворен с по една крайна плоча 21, обикновено с правоъгълна форма, закрепени към улеите 20 посредством известни начини, в зависимост главно от използваните материали, както за улеите 20, така и за крайните плочи 21.

По време на зареждането на коритото 2 то е поставено за предпочитане по начин, така че улеят 20 да бъде хоризонтален или под ъгъл спрямо земята, в зависимост от стабилността на коритото 2 и на листата, вътре в него, но за предпочитане от порядъка на 45° , с отворената част на улея 20 насочена нагоре, като първото листо 1 се притиска чрез една от страните си към една от крайните плочи 21, а следващите листа се поставят последователно във вертикално положение, съответно наклонено, допирайки се до предишното и до дъното на улея 20. Коритото 2 се пълни, докато листата 1, намиращи се в улея 20, са леко притиснати между двете крайни плочи 21.

Изборът на напречната форма на улея, както и на неговите размери, може да се направи, като се държи сметка на своеобразната форма и на размерите на листата за събиране; например V-образната форма от фигура 1А е по-подходяща за листа с променливи размери и с приблизително кръгла форма, улеят,

показан на фигура 1В, приема листа по-удължени, обаче с променливи размери, докато улеят от фигура 1С е най-добре пригоден за листа с достатъчно постоянни размери. Във всички случаи очевидно е възможно да може да се използват едновременно няколко корита 2 с улеи 20, чиято напречни форма и/или размери са различни, за да може да се пригледат най-добре към формите и размерите на събраните листа от един ред тютюневи растения.

Дължината на коритото 2, съответно на улея 20, се избира по-такъв начин, че пълното корито да може лесно да се нарежда, следователно тази дължина е от порядъка на 1 м до 1.5 м, така че масата за нареждане да е от порядъка на десетина килограма.

Размерите на крайните/плочи 21, по-точно височината над отворената част на улея 20, са достатъчни, така че всичките листа, положени в улея да се поместват в габарита на коритото.

Ограниченията, отнасящи се до използваните материали, както за улея 20, така и за крайните плочи 21, се състоят главно в употребата на материал, който не ръждясва, което би могло да похаби листата и да им придаде нежелан вкус и който не се люци, за да се избегне намирането на такива останки в тютюна. Освен това коритото трябва да е относително здраво, за да издържа на многобройните манипулации и трябва да е устойчиво и да издържа слънчевото облъчване, без да се разруши. Следователно се избира решетка (Б.Пр. – мрежа) от неръждаема стомана, от цинкована стомана или от алуминий, или от синтетичен материал, или от метал, покрит със синтетичен материал за изработката на улея 20 в една от формите на изпълнение от фигури 1А или 1В, докато прътите или гредите, образуващи улея 20 от фигура 1С, могат да бъдат от един от

изброените по-горе материали или в такъв случай от дърво. Също и крайните плочи 21 са от един от тези материали, като закрепването на улея 20 към неговите крайни плочи 21 се нагажда ~~в~~ вследствие.

В случай, когато е избрана решетка, за да се изработи улеят 20, тази решетка за предпочитане е изработена с широки отвори, за да се улесни циркулацията на въздуха по време на сушенето. Както се вижда от фигури 1А, 1В, 2А и 2В, свободните странични краища на улея 20 могат да са снабдени с надлъжни укрепващи елементи 22, състоящи се от пръти или греди, свързващи двете крайни плочи. За формата на изпълнение от фигура 1С или 2С може да се предвиди един или няколко напречни укрепващи елементи 23. Тези различни укрепващи елементи 22 или 23 служат главно да подобрят стабилността и здравината на коритото.

Други допълнителни устройства могат също да се предвидят върху всяко корито, както се вижда на фигурите 3А и 3В; например долните или горните краища на всяка крайна плоча 21 могат да бъдат снабдени със средства 24, например както показаните на фигура 3А, най-малко една планка, разположена върху всяка страна на единия край на крайните плочи, като тези планки продължават нататък по споменатия край, за да може да се внесе между тях срещуположен край на друго корито, което позволява да се натрупват коритата 2 едни върху други. Те могат също да бъдат снабдени със средства за хващане, като например дръжки 25, които позволяват да се манипулира лесно едно корито или в такъв случай, които позволяват да го/ ги захващат с механизирани средства, например с вилкообразен елеватор. Възможно е също, както се вижда от фигура 3В, да се предвидят дръжки 26, позволяващи монтирането на коритата 2 върху стойка 27, състояща се например от две вертикални стълби,

като дръжките 26 се закачват за стъпала 28, разположени по такъв начин, че да е възможно да се регулира разстоянието между две корита, за да се оптимизират условията за въздушна циркулация между коритата, както и условията за излагане на слънце на споменатите корита.

Устройството 24 или еквивалентни средства, позволяващи натрупването на коритата 2, се използва за предпочитане тогава, когато коритата 2 се използват също на полето за беритбата на тютюна; поставяйки едно върху друго корита, на които формата и/или размерите на улея се отличават, е възможно да се извърши директно едно първо сортиране на листата според тяхната дебелина и размери. Същото устройство за натрупване се използва през фаза на сушене, когато е необходимо да се ограничи циркулацията на въздуха, притискайки коритата едни към други. Стойката 27, съдържаща средствата 28, позволяващи регулирането на относителните позиции на коритата помежду им, се използва за предпочитане в инсталация за сушене и през фаза, когато е необходимо някакво количество въздух да циркулира между коритата. Поради здравината на коритата 2 напълно е възможно да се изложат листата на слънцето не само хоризонтално, както за една низа върху канал, но и под какъвто да е желан ъгъл на излагане.

ПРИЛОЖЕНИЕ НА ИЗОБРЕТЕНИЕТО

Методът и устройството според изобретението позволяват да се улесни както беритбата на тютюна, така и неговото сушене, подобрявайки средствата за складиране на тютюна, позволяващо особено да се намалят чувствително нарежданията на листата, да може да се достигне лесно до определено листо във вътрешността на коритото, за да се

извади или прибави то, без да се разкъса, и да позволи улеснено нареждане на коритата посредством механизирани средства за пренасяне. Изобретението намира приложение за тютюневи листа, но то може също да бъде използвано и за други растителни продукти.

ПАТЕНТНИ ПРЕТЕНЦИИ

1. Метод за складиране на листа на растения (1) в най-малко едно корито за складиране (2), характеризиращ се с това, че споменатото корито за складиране, съдържащо улей (20), чиято надлъжна ос е обикновено разположена в забележимо хоризонтална равнина, като споменатите листа са наредени перпендикулярно на споменатата надлъжна ос на купчина, като се придържат от споменатия улей и две крайни плочи (21) на споменатото корито за складиране, като всяко листо може свободно да се достигне, за да бъде извадено или вмъкнато в корито за складиране.

2. Метод съгласно претенция 1, характеризиращ се с това, че се прилага в инсталация за сушене, състояща се от множество корита за складиране, средства (24, 26, 27), разположени в инсталацията и върху коритата, за да позволят да се регулират относителните позиции на споменатите корита за складиране.

3. Метод съгласно една от предходните претенции, характеризиращ се с това, че се прилага за сушене на тютюневи листа.

4. Корито за складиране за прилагането на метода според една от предходните претенции, характеризиращо се с това, че се състои от улей (20) обикновено с вдлъбната форма, чиято надлъжна ос е разположена обикновено в забележимо хоризонтална равнина и е снабден на двата си края с крайни плочи (21), успоредни една на друга и перпендикулярни на надлъжната ос на улея.

5. Корито за складиране според претенция 4, характеризиращо се с това, че са наредени отвори по стените на улея (20), за да се улесни въздушната циркулация.
6. Корито за складиране според една от претенциите 4 или 5, характеризиращо се с това, че формата и размерите на улея са приблизително пригодени към формата и размерите на листата.
7. Корито за складиране според една от претенции от 4 до 6, характеризиращо се с това, че включва надлъжни (22) или напречни (23) укрепващи елементи.
8. Корито за складиране според една от претенциите от 4 до 7, характеризиращо се с това, че е съоръжено с дръжки за пренасяне (25, 26).
9. Корито за складиране според претенция 8, характеризиращо се с това, че споменатите дръжки за пренасяне (26) са пригодени за хващане на коритото посредством механизирани средства.
10. Корито за складиране според една от претенциите 8 или 9, характеризиращо се с това, че споменатите дръжки за пренасяне (26) са пригодени да позволят да се монтира споменатото корито върху носеща конструкция (27).
11. Корито за складиране според една от претенциите от 4 до 10, характеризиращо се с това, че то съдържа средства (24), позволяващи натрупването на множество от споменатите корита.
12. Използване на множество от корита за складиране според една от претенциите от 4 до 11 за брането и за предварителното сортиране на тютюневи листа, като коритата имат улеи с различни форма и/или размери, намиращи се на разположение за едно предварително сортиране на тютюневите листа.

13. Използване на корита за складиране според една от претенциите от 4 до 11 в инсталация за сушене на тютюневи листа, съдържаща поне една стойка (27), съдържаща средства (28), позволяващи да се регулира относителната позиция между коритата.

Приложение: 8 фигури

Издание на Патентното ведомство на Република България
1113 София, бул. "Д-р Г. М. Димитров" 52-Б

Експерт: Е. Станоев

Редактор: Е. Синкова

Пор. 37973

Тираж: 40 ЮМ

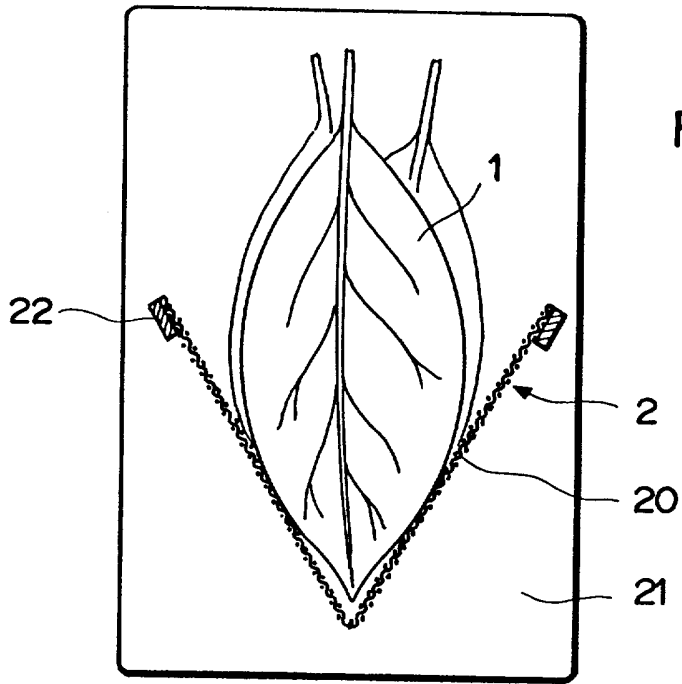


Fig. 1B

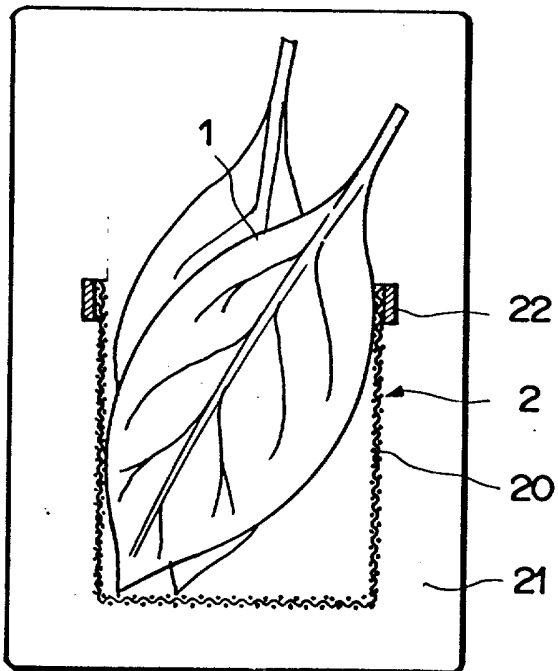
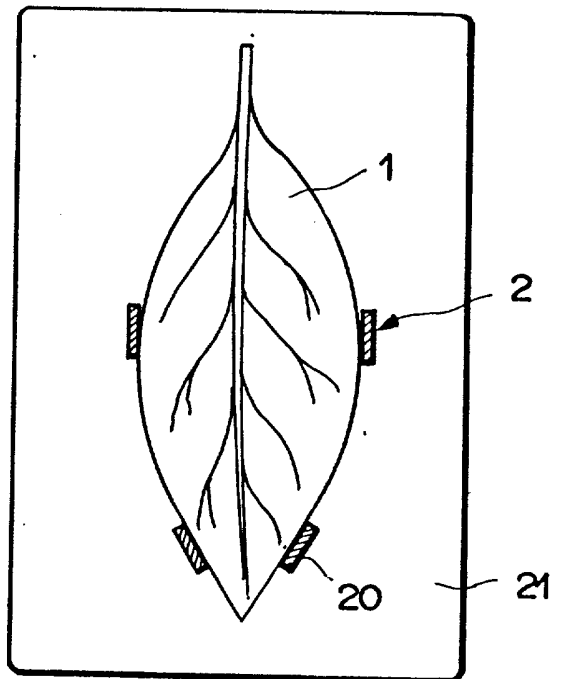


Fig. 1C



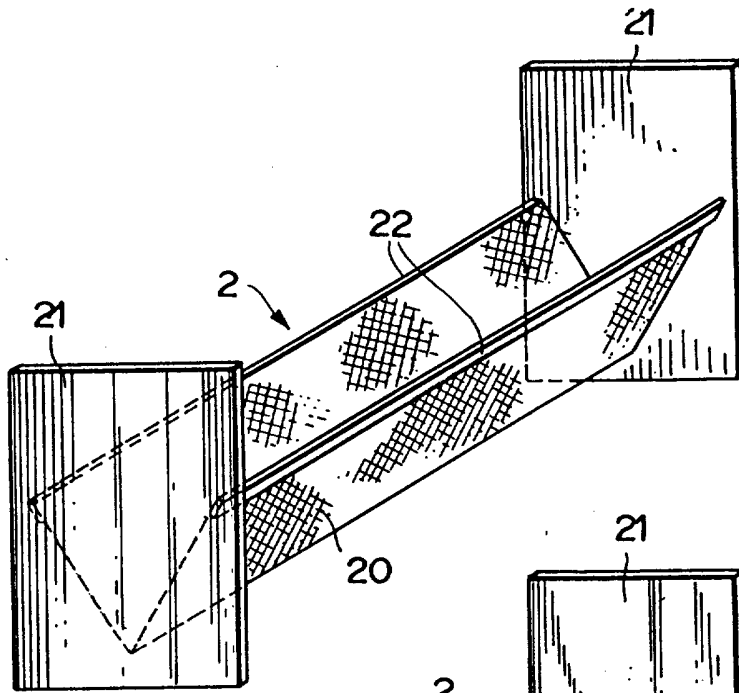


Fig. 2A

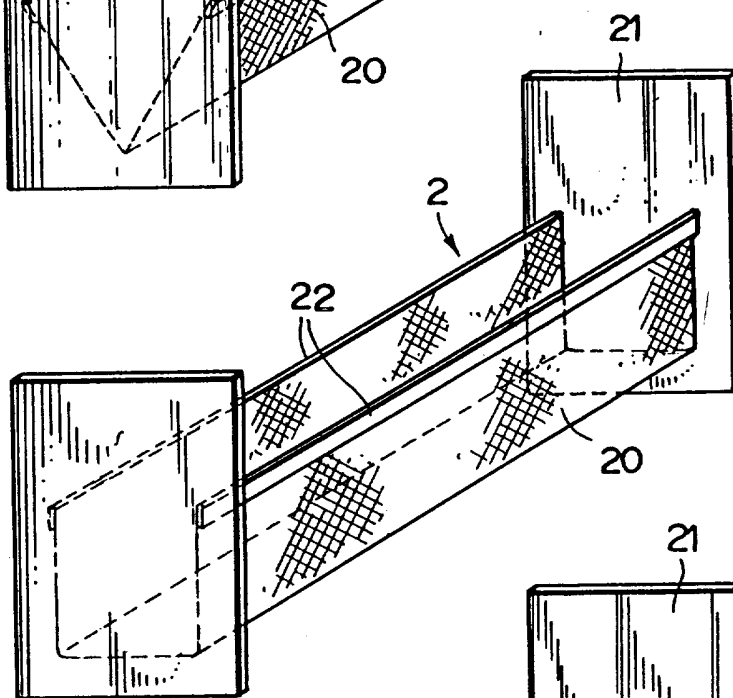


Fig. 2B

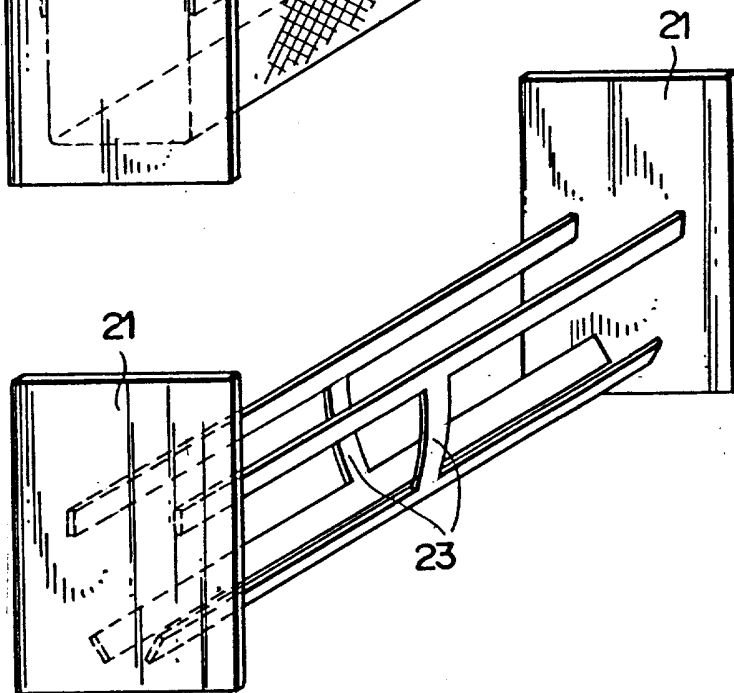


Fig. 2C

Fig. 3A

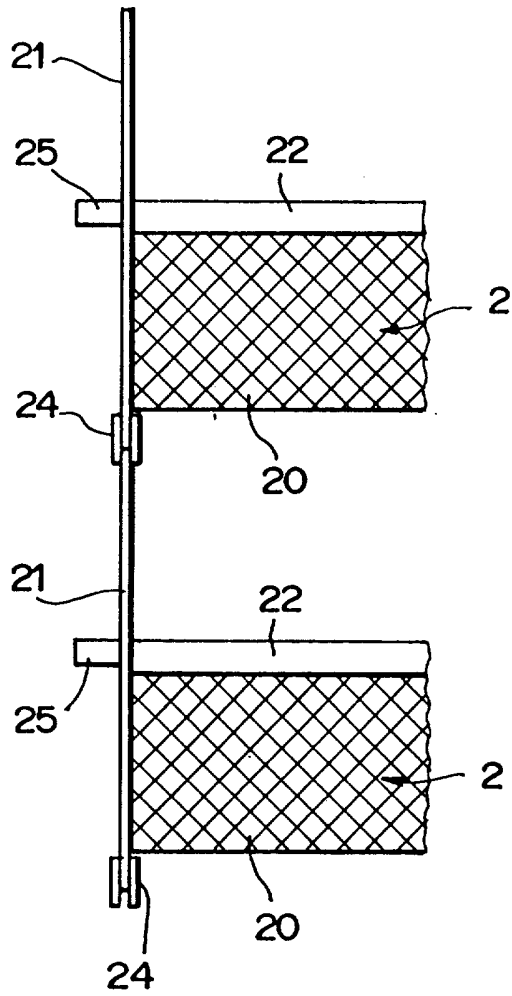


Fig. 3B

