



(12) 实用新型专利

(10) 授权公告号 CN 203524973 U

(45) 授权公告日 2014. 04. 09

(21) 申请号 201320630378. 0

(22) 申请日 2013. 10. 01

(73) 专利权人 韩力

地址 262200 山东省诸城市南外环路 57 号

专利权人 曲著勇

(72) 发明人 韩力 曲著勇

(51) Int. Cl.

A61H 39/00 (2006. 01)

A61H 37/00 (2006. 01)

A61N 1/00 (2006. 01)

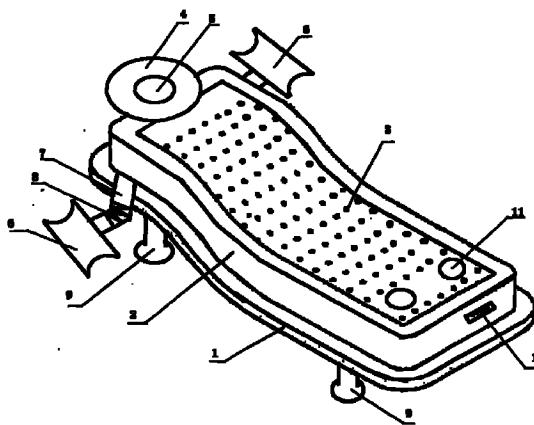
权利要求书1页 说明书2页 附图1页

(54) 实用新型名称

一种针灸按摩床

(57) 摘要

本实用新型公开了一种针灸按摩床。仿人体曲线状长方形的木床上设有床垫,床垫上面设有按摩垫、呼吸枕头、脚趾孔和电源;床体与床垫之间设有支架,支架两端设有与其连接的手臂支撑板,手臂支撑板与支架之间通过可弯曲弹簧式支架臂连接,呼吸枕头为圆形且设有中空。本实用新型提供的针灸按摩床,结构简单、科学合理,功能齐备,方便实用。可广泛应用于医学临床针灸或按摩治疗。



1. 一种针灸按摩床,包括床体、床垫,其特征在于:所述床体为长方形;所述床体上设有床垫,床垫上面设有按摩垫、呼吸枕头和脚趾孔,一端设有电源插孔;所述床体与床垫之间设有固定在床体上面的支架,支架两端设有与其连接的手臂支板,手臂支板与支架之间通过可弯曲弹簧式支架臂连接;所述床体底端前后设有可调节高低的床腿;所述呼吸枕头为圆形且设有中空。

一种针灸按摩床

技术领域：

[0001] 本实用新型涉及医疗器械技术领域，特别是一种针灸按摩床。

背景技术：

[0002] 针灸按摩是中华民族传统而又古老的医疗手法。因其对腰椎间盘突出症、肩周炎、腰腿疼痛等病症有着良好的治疗效果，而被世界公众所认可。但现在临床治疗上述病症使用的医疗按摩床等设施，因其设计单调，功能不完备，病人治疗中只能躺或卧在床上，给临床针灸或理疗带来许多障碍。

发明内容：

[0003] 本实用新型就是针对传统针灸按摩设施存在的弊端，提供一种结构简单、科学合理，功能齐备，方便实用的针灸按摩床。

[0004] 为实现上述技术目的，本实用新型采取的技术方案是：一种针灸按摩床，包括床体、床垫，其特征在于：所述床体为仿人体曲线状长方形木床；所述床体上设有床垫，床垫上面设有按摩垫、呼吸枕头和脚趾孔，一端设有电源插孔；所述床体与床垫之间设有固定在床体面上的支架，支架两端设有与其连接的手臂支板，手臂支板与支架之间通过可弯曲弹簧式支架臂连接；所述床体底端前后均设有可调节高低的床腿；所述呼吸枕头为圆形且设有中空。使用时，针灸或按摩的病人可趴在床垫上，头部贴在呼吸枕头上，嘴和鼻可通过中空位置呼吸；双臂伸直放在手臂支板上，可以放松身体或实施手臂针灸；两脚尖插入脚趾孔内，可以实施脚后跟的针灸治疗；将床垫上的电源插孔通电，按摩垫可对人体进行按摩或通热电疗；此时，病人可以进行全身针灸和按摩治疗。

[0005] 由于采取上述技术方案，本实用新型提供的针灸按摩床，结构简单、科学合理，功能齐备，方便实用。可广泛应用于医学临床针灸或按摩治疗。

附图说明：

[0006] 图 1 是本实用新型整体结构示意图

[0007] 图中：1 床体 2 床垫 3 按摩垫 4 呼吸枕头 5 中空 6 手臂支板

[0008] 7 支架 8 支架臂 9 床腿 10 电源插孔 11 脚趾孔

具体实施方式：

[0009] 下面结合附图对本实用新型作进一步说明：

[0010] 如图 1 所示，一种针灸按摩床，由床体 1、床垫 2 构成。仿人体曲线状长方形床体 1 上设有床垫 2，床垫 1 上面设有按摩垫 3、呼吸枕头 4 和脚趾孔 11，一端设有电源插孔 10；床体 1 与床垫 2 之间设有固定在床体 1 上的支架 7，支架 7 的两端设有与其连接的手臂支板 6，手臂支板 6 与支架 7 之间通过可弯曲弹簧式支架臂 8 连接；床体 1 底端前后均设有可调节高低的床腿 9；呼吸枕头 4 为圆形且设有中空 5。针灸或按摩的病人可趴在床垫 2 上，头

部贴在呼吸枕头 4 上,嘴和鼻可通过中空 5 的位置呼吸 ;双臂伸直放在手臂支板 6 上,可以放松身体或实施手臂针灸 ;两脚尖插入脚趾孔 11 内,可以实施脚后跟的针灸治疗 ;将床垫 2 一端的电源插孔 10 通电,按摩垫 3 可对人体进行按摩或通热电疗 ;此时,病人可以进行全身针灸和按摩治疗。

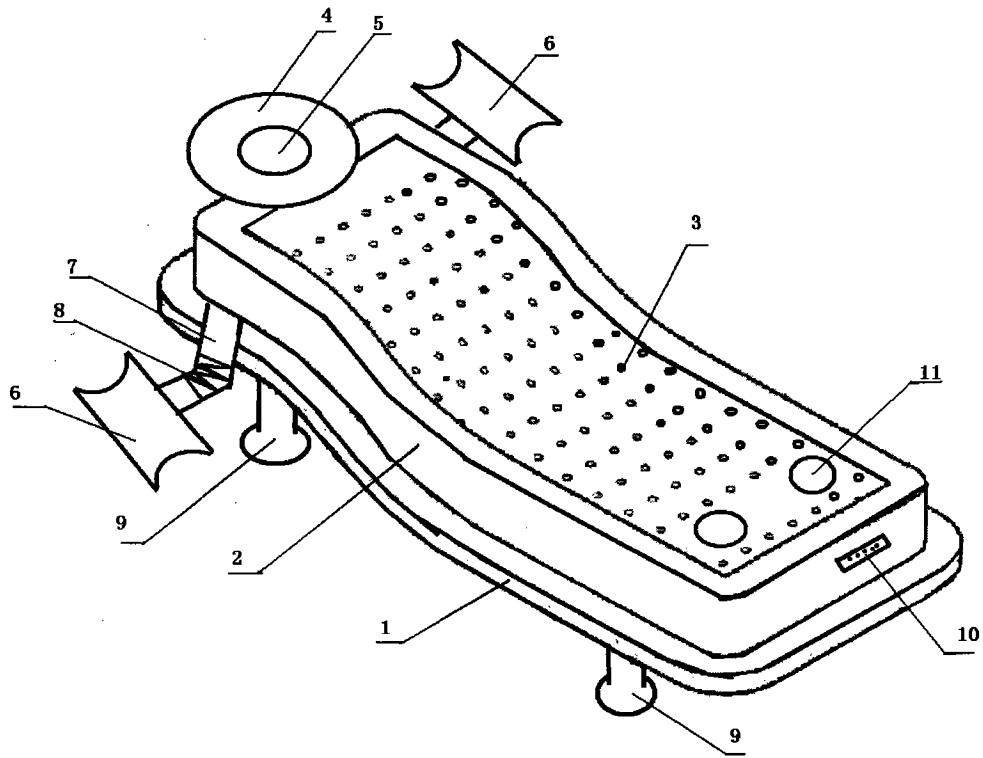


图 1