



(12) 实用新型专利

(10) 授权公告号 CN 204463500 U

(45) 授权公告日 2015. 07. 08

(21) 申请号 201520086674. 8

(22) 申请日 2015. 02. 06

(73) 专利权人 安康学院

地址 725000 陕西省安康市汉滨区育才路
92 号

(72) 发明人 周纯漪

(74) 专利代理机构 北京方圆嘉禾知识产权代理
有限公司 11385

代理人 雷少坤

(51) Int. Cl.

G09B 5/06(2006. 01)

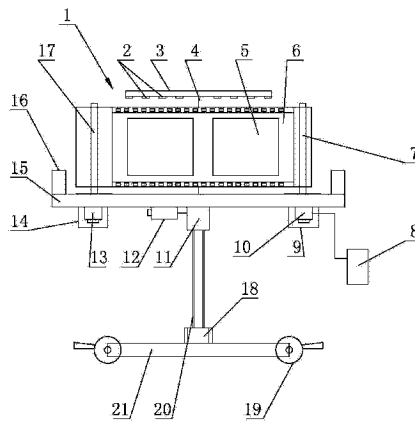
权利要求书1页 说明书2页 附图1页

(54) 实用新型名称

一种英语教学用旋转展示架装置

(57) 摘要

本实用新型属于英语教学辅助设备领域, 涉及一种英语教学用旋转展示架装置, 它包括展示架本体, 所述展示架本体包括一支架平台, 所述支架平台底面中部设置一伸缩气缸, 该支架平台底面左侧设置一电机 A, 该电机 A 驱动伸缩气缸动作; 所述伸缩气缸的缸轴头连接一旋转电机, 该旋转电机设置在基座的上表面中间, 该旋转电机上设置有防尘罩; 所述基座两侧端设置有带闸把的滚轮; 所述支架平台上表面左右两侧对应设置有左竖转轴和右竖转轴; 所述支架平台底面的左右两侧分别设置有电机 B 和电机 C, 该电机 B 和电机 C 分别驱动左竖转轴和右竖转轴动作它具有结构简单, 操作方便, 能够提高课堂教学效果和学生学习效率以及学习质量。



1. 一种英语教学用旋转展示架装置,其特征在于:它包括展示架本体(1),所述展示架本体(1)包括一支架平台(15),所述支架平台(15)底面中部设置一伸缩气缸(11),该支架平台(15)底面左侧设置一电机A(12),该电机A(12)驱动伸缩气缸(11)动作;所述伸缩气缸(11)的缸轴头连接一旋转电机(18),该旋转电机(18)设置在基座(21)的上表面中间,该旋转电机(18)上设置有防尘罩;所述基座(21)两侧端设置有带闸把的滚轮(19);所述支架平台(15)上表面左右两侧对应设置有左竖转轴(17)和右竖转轴(7);所述支架平台(15)底面的左右两侧分别设置有电机B(13)和电机C(10),该电机B(13)和电机C(10)分别驱动左竖转轴(17)和右竖转轴(7)动作;所述左竖转轴(17)上绕设有卷轴衬纸(6),该卷轴衬纸(6)另一侧端连接在右竖转轴(7)上;所述卷轴衬纸(6)上设置胶条,该卷轴衬纸(6)上设置有若干英语展示彩画(5);所述展示架本体外设置一PLC控制器(8);所述支架平台(15)的后表面中部设置一竖杆(4),该竖杆的顶端设置一横罩板(3),该横罩板(3)的底面上设置有若干LED照明灯(2)。

2. 根据权利要求1所述的一种英语教学用旋转展示架装置,其特征在于:所述电机B(13)和电机C(10)上分别设置有隔音罩A(14)和隔音罩B(9)。

3. 根据权利要求1所述的一种英语教学用旋转展示架装置,其特征在于:所述支架平台(15)上表面左右两侧端对应设置有音箱(16)。

一种英语教学用旋转展示架装置

技术领域

[0001] 本实用新型属于英语教学辅助设备领域,涉及一种英语教学用旋转展示架装置。

背景技术

[0002] 随着社会发展,人们越来越重视教育,国家对于教育的投入也日益增加。教育体系里,学校教育作为教育的桥头堡,具有很大的作用。而学校教育里,语数英三门基础课程教育,更是学校教育中的重中之重。作为英语教学中,教师一般要用讲授法,采用口头讲解,辅助以教学板板书和使用投仪器制作课件。上述方法存在如下问题:第一是单纯使用讲授法,不能激发学生的学习兴趣;第二是采用板书教学方式,其只是配合讲授法,不能与学生形成良性互动;第三是如果只采用投影仪教学,则将教师局限于课件上,不能发挥教师的主动能力性,与学生间的互动也起不了良性作用。

实用新型内容

[0003] 本实用新型的主要目的是提供一种英语教学用旋转展示架装置,它采用设置一两带动力的转轴,该两转轴间设置卷轴衬纸,并将该卷轴衬纸设置有电影胶卷格式,在其上设置有英语展标彩纸,并将本设计置于学生中间,使得学生立体式感受如在放电影般的英语展板,从而增加了教学意境,激发学生的学习兴趣,增加了与学生间良性互动,它具有结构简单,操作方便,能够提高课堂教学效果和学生学习效率以及学习质量。

[0004] 本实用新型采用如下技术方案:一种英语教学用旋转展示架装置,它包括展示架本体,所述展示架本体包括一支架平台,所述支架平台底面中部设置一伸缩气缸,该支架平台底面左侧设置一电机A,该电机A驱动伸缩气缸动作;所述伸缩气缸的缸轴头连接一旋转电机,该旋转电机设置在基座的上表面中间,该旋转电机上设置有防尘罩;所述基座两侧端设置有带闸把的滚轮;所述支架平台上表面左右两侧对应设置有左竖转轴和右竖转轴;所述支架平台底面的左右两侧分别设置有电机B和电机C,该电机B和电机C分别驱动左竖转轴和右竖转轴动作;所述左竖转轴上绕设有卷轴衬纸,该卷轴衬纸另一侧端连接在右竖转轴上;所述卷轴衬纸上设置胶条,该卷轴衬纸上设置有若干英语展示彩画;所述展示架本体外设置一PLC控制器;所述支架平台的后表面中部设置一竖杆,该竖杆的顶端设置一横罩板,该横罩板的底面上设置有若干LED照明灯。

[0005] 进一步地,所述电机B和电机C上分别设置有隔音罩A和隔音罩B。

[0006] 进一步地,所述支架平台上表面左右两侧端对应设置有音箱。

[0007] 由上述对本实用新型的描述可知,与现有技术相比,本实用新型它采用设置一两带动力的转轴,该两转轴间设置卷轴衬纸,并将该卷轴衬纸设置有电影胶卷格式,在其上设置有英语展标彩纸,并将本设计置于学生中间,使得学生立体式感受如在放电影般的英语展板,从而增加了教学意境,激发学生的学习兴趣,增加了与学生间良性互动,它具有结构简单,操作方便,能够提高课堂教学效果和学生学习效率以及学习质量。

附图说明

[0008] 图 1 是本实用新型的结构示意图；

具体实施方式

[0009] 以下通过具体实施方式对本实用新型作进一步的描述。

[0010] 如图 1 所示,本具体实施方式它包括展示架本体 1,所述展示架本体 1 包括一支架平台 15,所述支架平台 15 底面中部设置一伸缩气缸 11,该支架平台 15 底面左侧设置一电机 A12,该电机 A12 驱动伸缩气缸 11 动作;所述伸缩气缸 11 的缸轴头连接一旋转电机 18,该旋转电机 18 设置在基座 21 的上表面中间,该旋转电机 18 上设置有防尘罩;所述基座 21 两侧端设置有带闸把的滚轮 19;所述支架平台 15 上表面左右两侧对应设置有左竖转轴 17 和右竖转轴 7;所述支架平台 15 底面的左右两侧分别设置有电机 B13 和电机 C10,该电机 B13 和电机 C10 分别驱动左竖转轴 17 和右竖转轴 7 动作;所述左竖转轴 17 上绕设有卷轴衬纸 6,该卷轴衬纸 6 另一侧端连接在右竖转轴 7 上;所述卷轴衬纸 6 上设置胶条,该卷轴衬纸 6 上设置有若干英语展示彩画 5;所述展示架本体外设置一 PLC 控制器 8;所述支架平台 15 的后表面中部设置一竖杆 4,该竖杆的顶端设置一横罩板 3,该横罩板 3 的底面上设置有若干 LED 照明灯 2。

[0011] 作为本实用新型的一种优选,所述电机 B13 和电机 C10 上分别设置有隔音罩 A14 和隔音罩 B9。

[0012] 作为本实用新型的一种优选,所述支架平台 15 上表面左右两侧端对应设置有音箱 16。

[0013] 本实用新型中,使用 PLC 控制器 8 来控制电机 A12、电机 B13、电机 C10 和旋转电机 18 工作;并将卷轴衬纸 6 设置有电影胶带的格式样式,这样能够将学生置于一个电影的场所里,极大营造课堂的教学氛围,从而激发学生的学习兴趣,增加了教师与学生的互动,提高学习效率和学习质量。在使用时,通过 PLC 控制器,控制电机 B13 和电机 C10 同时工作同向转动,带动卷轴衬纸 6 缓慢转动,从而可以像放电影一样,将本节次英语课堂,所要展示内容进行展示,从而带动学生进入教学意境,在此氛围意境形成了良好的教与学关系,使得学生学习效率提高,也方便了老师组织课堂教学。因为本设计是要求放置在学生中间的,故本设计里设置了旋转电机,利用 PLC 控制器来控制旋转电机缓慢旋转,从而带动整体的展示架本体旋转,方便各个位置的学生观看。在高度上本设计也在支架平台 15 底面中部设置了伸缩气缸 11,方便升降;另外本设计为方便携带,在基座 21 两侧端设置了带闸把的滚轮 19。

[0014] 本实用新型它采用设置一两带动力的转轴,该两转轴间设置卷轴衬纸,并将该卷轴衬纸设置有电影胶卷格式,在其上设置有英语展标彩纸,并将本设计置于学生中间,使得学生立体式感受如在放电影般的英语展板,从而增加了教学意境,激发学生的学习兴趣,增加了与学生间良性互动,它具有结构简单,操作方便,能够提高课堂教学效果和学生学习效率以及学习质量。

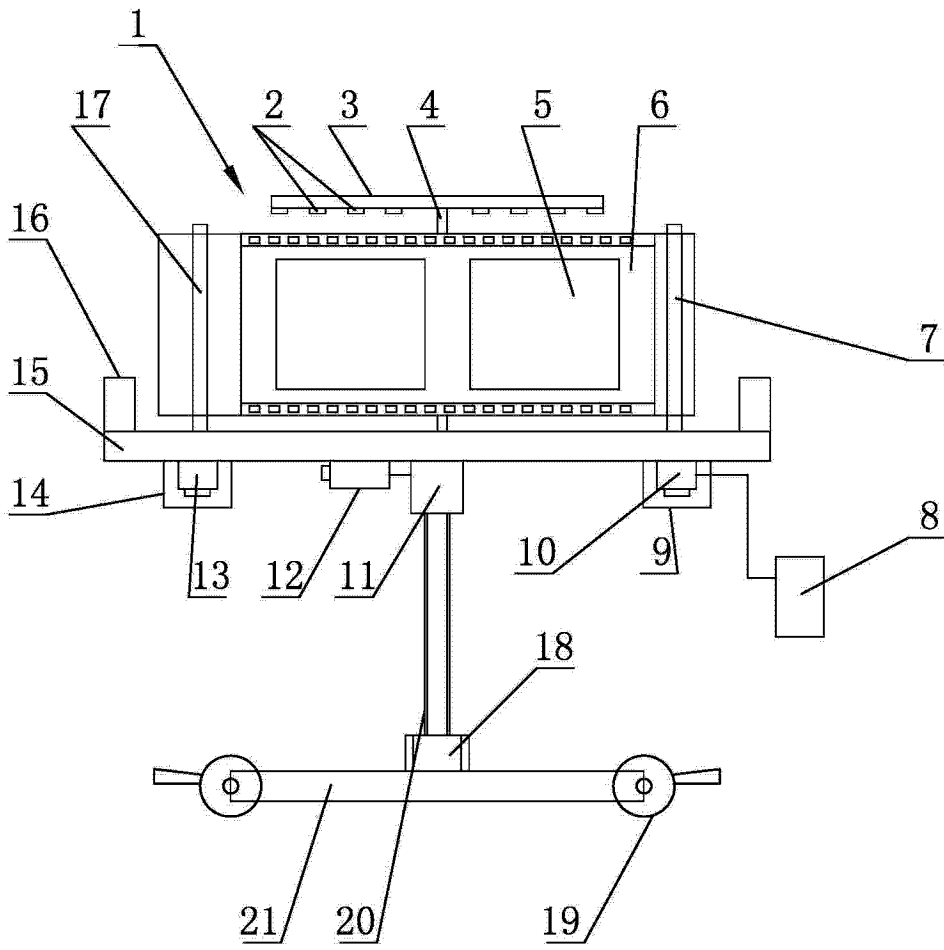


图 1