



# (12) 发明专利申请

(10) 申请公布号 CN 116648564 A

(43) 申请公布日 2023. 08. 25

(21) 申请号 202180082580.1

(74) 专利代理机构 北京泛华伟业知识产权代理有限公司 11280

(22) 申请日 2021.12.07

专利代理师 徐舒

(30) 优先权数据

17/116824 2020.12.09 US

(51) Int.Cl.

F15B 13/04 (2006.01)

(85) PCT国际申请进入国家阶段日

2023.06.07

(86) PCT国际申请的申请数据

PCT/US2021/062089 2021.12.07

(87) PCT国际申请的公布数据

WO2022/125479 EN 2022.06.16

(71) 申请人 卡特彼勒公司

地址 美国伊利诺伊州

(72) 发明人 M·A·索罗金 S·A·赛义德

W·T·佩恩

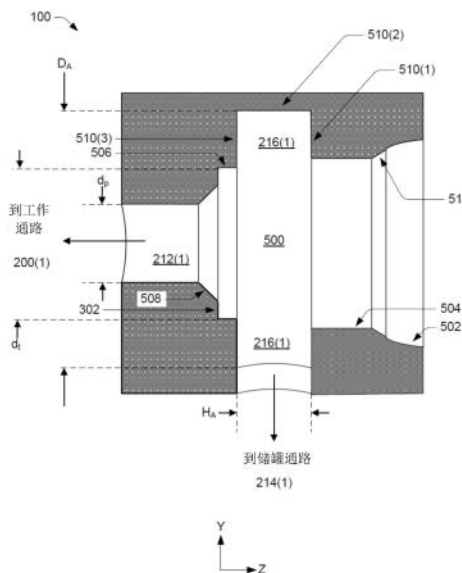
权利要求书3页 说明书13页 附图8页

(54) 发明名称

释放阀腔

(57) 摘要

阀主体(102)限定工作通路(200(1))、流体连接到工作通路(200(1))的高压通道(212(1))、储罐通路(214(1))和腔(500),所述腔设置在高压通道(212(1))与储罐通路(214(1))之间。所述腔(500)流体连接高压通道(212(1))和储罐通路(214(1))。所述腔(500)至少部分地由以下各项限定:释放阀(106(2))螺纹接合在其中的第一部分(504)、邻近高压通道(212(1))设置的第二部分(506)以及介于第一部分(504)与第二部分(506)之间的环形区(216(1))。环形区(216(1))流体连接到储罐通路(214(1))。释放阀(106(2))的暴露于环形区(216(1))的表面积(314)大于高压通道(212(1))的横截面积。



1. 一种液压阀组件(100),包括:

阀主体(102),所述阀主体限定:

第一工作通路(200(1)),所述第一工作通路被构造成流体连接到泵(112),所述第一工作通路(200(1))包括第一附接端口(104(2)),所述第一附接端口被构造成流体连接到第一液压管路(110(2));

第二工作通路(200(2)),所述第二工作通路被构造成流体连接到所述泵(112),所述第二工作通路(200(2))包括第二附接端口(104(3)),所述第二附接端口被构造成流体连接到第二液压管路(110(3));

第一储罐通路(214(1))和第二储罐通路(214(2)),其中所述第一储罐通路(214(1))和所述第二储罐通路(214(2))被构造成流体连接到流体储罐(116);

第一腔(500),所述第一腔具有第一环形区(216(1)),所述第一环形区流体连接到所述第一储罐通路(214(1));

第二腔(500),所述第二腔具有第二环形区(216(2)),所述第二环形区流体连接到所述第二储罐通路(214(2));

第一高压通道(212(1)),所述第一高压通道流体连接到所述第一工作通路(200(1))和所述第一腔(500);和

第二高压通道(212(2)),所述第二高压通道流体连接到所述第二工作通路(200(2))和所述第二腔(500);

第一释放阀(106(2)),所述第一释放阀具有至少部分地设置在所述第一高压通道(212(1))中的第一远端(304)和设置在所述阀主体(102)外部的第一近端,所述第一释放阀(106(2))包括暴露于所述第一腔(500)的第一环形区(216(1))的第一表面积(314),其中所述第一释放阀(106(2))的第一表面积(314)大于所述第一高压通道(212(1))的第一横截面积的至少两倍;以及

第二释放阀(106(3)),所述第二释放阀具有至少部分地设置在所述第二高压通道(212(2))中的第二远端(402)和设置在所述阀主体(102)外部的第二近端,所述第二释放阀(106(3))包括暴露于所述第二环形区(216(2))的第二表面积(420),其中所述第二释放阀(106(3))的第二表面积(420)大于所述第二高压通道(212(2))的第二横截面积的至少两倍。

2. 根据权利要求1所述的液压阀组件(100),其中:

所述第一腔(500)还包括:

第一凸缘(302),所述第一释放阀(106(2))的罩笼(300)或提升阀(308)被构造成接合在所述第一凸缘内;或

第一渐缩部分(508),所述第一释放阀(106(2))的罩笼(300)或提升阀(308)被构造成接合在所述第一渐缩部分上;并且

所述第二腔(500)还包括:

第二凸缘(302),所述第二释放阀(106(3))的罩笼(300)或提升阀(400)被构造成接合在所述第二凸缘内;或

第二渐缩部分(508),所述第二释放阀(106(3))的罩笼(300)或提升阀(400)被构造成接合在所述第二渐缩部分上。

3. 根据权利要求1所述的液压阀组件(100),其中:

所述第一环形区(216(1))包括第三横截面积(600),所述第三横截面积至少部分地由第一面积(604(1))和第二面积(604(2))限定,其中所述第一面积(604(1))和所述第二面积(604(2))是在所述第一释放阀(106(2))的相对侧上围绕所述第一环形区(216(1))的在直径上相对的面积;

所述第三横截面积(600)大于所述第一高压通道(212(1))的第一横截面积的至少百分之二十五;

所述第二环形区(216(2))包括第四横截面积(600),所述第四横截面积至少部分地由第三面积(604(1))和第四面积(604(2))限定,其中所述第三面积(604(1))和所述第四面积(604(2))是在所述第二释放阀(106(3))的相对侧上围绕所述第二环形区(216(2))的在直径上相对的面积;并且

所述第四横截面积(600)大于所述第二高压通道(212(2))的第二横截面积的至少百分之二十五。

4. 根据权利要求1所述的液压阀组件(100),其中以下各项中的至少一项成立:

所述第一环形区(216(1))包括第三横截面积(700),所述第三横截面积围绕所述第一释放阀(106(2))周向地延伸,所述第三横截面积(700)大于所述第一高压通道(212(1))的第一横截面积;以及

所述第二环形区(216(2))包括第四横截面积(700),所述第四横截面积围绕所述第二释放阀(106(3))周向地延伸,所述第四横截面积(700)大于所述第一高压通道(212(2))的第二横截面积。

5. 一种阀主体(102),包括:

工作通路(200(1));

高压通道(212(1)),所述高压通道流体连接到所述工作通路(200(1));

储罐通路(214(1));以及

腔(500),所述腔设置在所述高压通道(212(1))与所述储罐通路(214(1))之间,所述腔(500)流体连接所述高压通道(212(1))和所述储罐通路(214(1)),所述腔(500)包括:

第一部分(504),释放阀(106(2))螺纹接合在所述第一部分内;

第二部分(506),所述第二部分邻近所述高压通道(212(1))设置;以及

环形区(216(1)),所述环形区至少部分地设置在所述第一部分(504)与所述第二部分(506)之间,所述环形区(216(1))流体连接到所述储罐通路(214(1)),并且其中所述释放阀(106(2))的暴露于所述环形区(216(1))的表面积(314)大于所述高压通道(212(1))的横截面积的至少两倍。

6. 根据权利要求5所述的阀主体(102),其中所述环形区(216(1))围绕所述释放阀(106(2))周向地延伸。

7. 根据权利要求5所述的阀主体(102),其中所述释放阀(106(2))包括罩笼(300),并且所述腔(500)的第二部分(506)包括基本上等于所述罩笼(300)的直径的直径( $d_t$ )。

8. 根据权利要求5所述的阀主体(102),其中:

所述环形区(216(1))包括横截面积(600),所述横截面积至少部分地由第一面积(604(1))和第二面积(604(2))限定,其中所述第一面积(604(1))和所述第二面积(604(2))是在所述释放阀(106(2))的相对侧上围绕所述环形区(216(1))的在直径上相对的面积;并且

所述环形区(216(1))的横截面积(600)大于所述高压通道(212(1))的横截面积的至少百分之二十五。

9. 根据权利要求5所述的阀主体(102), 其中所述环形区(216(1))包括围绕所述释放阀(106(2))周向地延伸的横截面积(700), 所述环形区(216(1))的横截面积(700)大于所述高压通道(212(1))的横截面积。

10. 根据权利要求5所述的阀主体(102), 还包括:

另外的工作通路(200(2));

另外的高压通道(212(2)), 所述另外的高压通道流体连接到所述另外的工作通路(200(2));

另外储罐通路(214(2)); 以及

另外腔(500), 所述另外腔设置在所述另外的高压通道(212(2))与所述另外储罐通路(214(2))之间, 所述另外腔(500)流体连接所述另外的高压通道(212(2))和所述另外储罐通路(214(2)), 所述另外腔(500)包括另外环形区(216(2)), 其中所述另外腔(500)被构造成接收另外释放阀(106(3)), 并且所述另外释放阀(106(3))的暴露于所述另外环形区(216(2))的表面积(420)大于所述另外高压通道(212(2))的横截面积。

## 释放阀腔

### 技术领域

[0001] 本公开涉及一种液压阀组件,并且更特别地涉及液压阀组件的阀主体内的腔,该腔提供从储罐通路进入的补充流的均匀分布。

### 背景技术

[0002] 机器使用液压阀组件或系统来执行多种任务,例如提升、制动和转向。工作端口、释放阀、释放管路和其它流体递送部件通常包括在这些组件中。释放阀沿着释放管路定位在工作端口与流体连接到液压流体储罐的储罐通路之间的空间中。当储罐压力超过工作端口压力时,所述释放阀提供补充流以允许液压流体从储罐流到工作端口。另外,例如在液压流体的热膨胀期间,释放阀提供释放流。

[0003] 由于与一些应用相关联的尺寸约束,释放阀通常被设计成具有相对较小的占地面积。在这种设计中,释放阀内的阀座或其它密封表面被直接机加工到液压阀组件的阀主体中。然而,在一些情况下,不适当的机加工可能导致当阀部件处于闭合位置时泄漏。这种泄漏降低了液压阀组件的效率,并且随着时间的推移可能引起其它下游部件的损坏。

[0004] 日本专利申请号2007078178(下文称为“‘178申请”)描述了一种被配置成调节从泵排出的高压液压油的流动的系统。‘178申请中描述的系统包括流体连接到储罐侧通路的套筒。如‘178申请中说明的,在操作期间,通路中的液压油被排放到储罐。‘178申请中所示的系统也包括可移位附接件,所述可移位附接件流体连接到套筒并且被构造成调节返回到储罐侧通路的油的流动。特别地,当流入泵中的液压流体的压力超过预设压力值时,与可移位附接件相关联的提升阀允许返回的油流入储罐侧通路中。

[0005] 虽然‘178申请中描述的系统被配置成调节高压环境中的流动,并且包括被布置成提供改善的补充流的部件,但这些部件存在上述缺陷。例如,所公开的系统使用的提升阀和其它阀不能在小且紧凑的地方提供足够的补充和/或释放流。另外,提升阀可以直接安置在阀主体上。结果,‘178申请中描述的系统不被配置成最小化泄漏,所述系统也不被优化以用于空间受限的相对紧凑的环境,例如发动机隔室中。

[0006] 本文中所述系统和旨在克服上述一个或多个缺点。

### 发明内容

[0007] 根据第一方面,一种液压阀组件包括阀主体。阀主体限定:第一工作通路,所述第一工作通路被构造成流体连接到泵,其中所述第一工作通路包括被构造成流体连接到第一液压管路的第一附接端口;和第二工作通路,所述第二工作通路被构造成流体连接到泵,其中所述第二工作通路包括被构造成流体连接到第二液压管路的第二附接端口。阀主体还限定:第一储罐通路和第二储罐通路,其中第一储罐通路和第二储罐通路被构造成流体连接到流体储罐;第一腔,所述第一腔具有流体连接到第一储罐通路的第一环形区;和第二腔,所述第二腔具有流体连接到第二储罐通路的第二环形区。此外,阀主体限定:第一高压通道,其流体连接到第一工作通路和第一腔;和第二高压通道,其流体连接到第二工作通路和

第二腔。液压阀组件还包括第一释放阀,所述第一释放阀具有至少部分地设置在第一高压通道中的第一远端和设置在阀主体外部的第一近端。第一释放阀包括暴露于第一腔的第一环形区的第一表面积,其中第一释放阀的第一表面积大于第一高压通道的第一横截面积的至少两倍。另外,液压阀组件包括第二释放阀,所述第二释放阀具有至少部分地设置在第二高压通道中的第二远端和设置在阀主体外部的第二近端,第二释放阀包括暴露于第二环形区的第二表面积,其中第二释放阀的第二表面积大于第二高压通道的第二横截面积的至少两倍。

[0008] 根据另一方面,阀主体包括工作通路、流体连接到工作通路的高压通道、储罐通路以及设置在高压通道与储罐通路之间的腔。所述腔流体连接高压通道和储罐通路。所述腔包括释放阀螺纹接合在其中的第一部分、邻近高压通道设置的第二部分,以及至少部分地设置在第一部分与第二部分之间的环形区。环形区流体连接到储罐通路。释放阀的暴露于环形区的表面积大于高压通道的横截面积的至少两倍。

[0009] 根据另一方面,阀组件包括用于液压管路的附接点、阀和阀主体。阀主体限定流体连接到附接点的工作通路。所述腔经由高压通道流体连接到工作通路,所述腔包括环形区,并且储罐通路经由环形区流体连接到所述腔。所述阀设置在所述腔中使得所述阀的表面积暴露于所述环形区。所述阀的暴露于所述环形区的表面积大于高压通道的横截面积的至少两倍。

## 附图说明

[0010] 参考附图描述详细描述。在附图中,附图标记的最左边数字标识附图标记首先出现的图。不同图中的相同附图标记指示相似或相同的项目。

[0011] 图1示出了实例液压阀组件,其包括阀主体和用于提供加压液压流体的一个或多个液压附接端口。在一些实例中,液压阀组件可以将加压液压流体提供到作业器具,所述作业器具在一个或多个液压附接端口处流体连接到液压阀组件。释放阀提供加压液压流体的释放流和/或补充流。

[0012] 图2示出了图1的液压阀组件的剖视图,其示出了限定通路和通道的阀主体。

[0013] 图3示出了图1的液压阀组件的部分剖视图,其示出了设置在阀主体内的第一实例释放阀。在一些实例中,释放阀可以设置在阀主体的工作端口与阀主体的储罐端口之间。

[0014] 图4示出了液压阀组件的部分剖视图,其示出了至少部分地设置在阀主体内的第二实例释放阀。在一些实例中,释放阀可以设置在阀主体的工作通路与阀主体的储罐通路之间。

[0015] 图5示出了与图1中示出的液压阀组件相关联的阀主体的部分剖视图。图5示出了图3的释放阀或图4的释放阀可驻留在其中的阀主体的实例腔。

[0016] 图6示出了图5的阀主体的部分剖视图。图6示出了图3的释放阀或图4的释放阀可驻留在其中的腔的环形区的第一横截面积。

[0017] 图7示出了图5的阀主体的部分剖视图。图7示出了图3的释放阀或图4的释放阀可驻留在其中的腔的环形区的第二横截面积。

[0018] 图8示出了用于在工作通路与储罐通路之间通过释放阀提供流体的实例过程。

## 具体实施方式

[0019] 图1是实例液压阀组件100的透视图。这种实例液压阀组件可以包括机器的部件且/或可以流体连接到机器的各个部分。在一些实例中,所述机器可以是被构造成跨越地形行进的任何类型的机器,例如汽车、长途卡车、施工机器、铺路机、采矿机、农业车辆,和/或作业车辆,例如轮式装载机、履带式装载机、滑移装载机、采矿铲车、平地机、卡车和/或本领域技术人员已知的任何其它机器。在一些实例中,所述机器可以是固定机器。然而,更一般地,使用液压阀组件100的实例机器是移动机器,并且在本文所述的任何实例中,液压阀组件100可以形成液压系统的一部分,所述液压系统被配置成辅助机器实施或执行各种作业任务(例如,提升、转向、制动等)。在一些实例中,液压阀组件100可以连接到或接收作业器具(例如,铲斗、灌木切割机、螺旋钻、抓斗机、锤子等)以便为器具液压地提供动力。然而,更一般地,液压阀组件100可以用于使用液压流体执行作业的任何液压应用。

[0020] 液压阀组件100可以包括阀主体102、附接端口104(1) - (4)、释放阀106(1) - (3)和/或控制阀108(1) - (4)。如本文详细讨论的,附接端口104(1) - (4)可以流体连接到所述机器的一个或多个作业器具的液压缸或其它液压部件。附接端口104(1) - (4)可被构造成将液压流体导引到这种液压部件和/或从这种部件接收液压流体。例如,如图1所示,这种作业器具(例如,铲斗、螺旋钻、抓斗机等)的液压管路110(1) - (4)可以在附接端口104(1) - (4)处联接到阀主体102,以便从液压阀组件100接收加压液压流体。在附接端口104(1) - (4)处,液压阀组件100可以将液压流体分别导引到液压管路110(1) - (4)。在一些情况下,单个作业器具的多个液压管路可以联接到液压阀组件100,或者来自多个作业器具的液压管路可以联接到液压阀组件100。在一些实例中,作业器具或作业器具的液压管路110(1) - (4)可以在附接端口104(1) - (4)处使用各种快速断开件、联接器等联接到液压阀组件100。替代地,作业器具可以使用紧固件(例如螺栓)联接到液压阀组件100。尽管图1示出了包括五个附接端口104(1) - (4)的液压阀组件100,但液压阀组件100可以包括多于或少于五个附接端口104(1) - (4)。另外,五个附接端口104(1) - (4)可以设置在液压阀组件100上的除了图1中示出的那些位置之外的位置处。此外,不是所有附接端口104(1) - (4)都可以具有附接到其上的相关联的液压管路110(1) - (4)。

[0021] 从液压阀组件100导引到本文所述的实例作业器具的液压部件的加压液压流体可以驱动作业器具的移动以便帮助作业器具执行多种任务。例如,从液压阀组件100导引到这种液压部件的加压液压流体可以帮助提升或降低铲斗、提升或降低铲斗连接到其上的吊杆或杆、旋转机器的驾驶室组件、相对于机器框架移动机器的铲子、抓握工作现场处设置的一个或多个物体等。液压阀组件100也可以用于其它液压应用,例如机器转向、机器推进和机器制动。

[0022] 如本文所论述的,阀主体102包括或限定用于接收释放阀106(1) - (3)的容置部。例如,阀主体102可以限定释放阀106(1) - (3)被接收到其中的带螺纹的容置部。在一些实例中,阀主体102可以接收不同类型的释放阀,例如弹簧加载的释放阀、平衡的弹簧加载的释放阀、先导操作的释放阀等。如本文更详细地论述的,释放阀106(1) - (3)也可以对应于全部或部分式释放阀。释放阀106(1) - (3)也可以是操作者可调节的且/或电子地可调节的。例如,通过改变释放阀106(1) - (3)内的内部弹簧的预载荷(例如,通过调节螺钉、旋钮等),可以调节释放阀106(1) - (3)以提供不同水平的补充和/或释放流。

[0023] 在阀主体102内,并且如本文所论述的,释放阀106(1) - (3)可以设置在工作通路与储罐通路之间。例如,阀主体102可以限定工作通路和储罐通路。释放阀106(1) - (3)可以设置在工作通路与储罐通路之间以提供释放和/或补充流。也就是说,释放阀106(1) - (3)可以通过提供液压流体的补充流来限制液压阀组件100(或液压阀组件100的工作端口)内的空化。在一些情况下,当液压流体储罐116中的压力超过工作通路中的压力时,这可能发生。液压流体储罐116流体连接到工作端口或液压流体组件100的附接点104(1) - (4)。替代地,当工作通路中的压力超过预定阈值时,例如在液压流体的热膨胀期间,释放阀106(1) - (3)允许液压流体从工作通路流到储罐116。因此,释放阀106(1) - (3)设置在阀主体102中以流体连接工作通路和储罐通路。在一些实例中,液压阀组件100可以包括数量等于附接端口104(1) - (4)的数量的释放阀106(1) - (3)。在图1中,没有示出所有释放阀。例如,附接端口104(4)可以包括对应的释放阀。替代地,一个或多个附接端口104(1) - (4)在不使用时可以被覆盖、堵住和/或以其它方式暂时流体密封。

[0024] 液压阀组件100可以包括控制器114或通信地联接到该控制器。控制器114可以控制各种操作,例如将信号发送到泵112、打开和关闭控制阀108(1) - (4)、对液压阀组件100内的液压流体进行加压等。例如,控制器114可以将信号发送至控制阀108(1) - (4)以通过改变从泵112到附接点104(1) - (4)和从附接点104(1) - (4)到储罐116的液压流体通路的尺寸来控制液压阀组件100内的流体流动。在这种情况下,控制器114可以根据流体连接到液压阀组件100的液压管路110(1) - (4)的需要和/或要求使控制阀108(1) - (4)以变化的程度打开和关闭。控制器114可以另外地或替代地通信联接到液压阀组件100的其它部件或机器的其它部件,以便调节例如马达、泵和缸的速度。

[0025] 在一些情况下,泵112可以经由泵管路118流体连接到液压阀组件100。泵管路118可以在泵附接点120(或泵入口)处连接到液压阀组件100。

[0026] 图2示出了沿着延伸穿过释放阀106(2)和释放阀106(3)的Y-Z平面截取的液压阀组件100的剖视图。图2中的视图描绘了联接到阀主体102或设置在该阀主体内的各个部件。例如,图2示出了联接到阀主体102的释放阀106(2)和(3)。如图所示,释放阀106(2)和(3)的至少一部分设置在阀主体102内。

[0027] 阀主体102可以限定用于执行液压阀组件100的操作的各个端口、通道和通路。这些通路可以将液压阀组件100的各部件彼此和/或与上面关于图1描述的机器的其它部件流体连接。所述通路也允许液压流体在整个阀主体102中在液压阀组件100的各部件之间流动。例如,阀主体102可以限定多个工作通路,例如工作通路200(1)和工作通路200(2)。

[0028] 工作通路200(1)和工作通路200(2)可以按路线发送、引导、导引或以其它方式将液压流体提供到流体连接到液压阀组件100的作业器具。例如,工作通路200(1)和工作通路200(2)可以分别在附接端口104(2)和104(3)处将液压流体引导到作业器具的液压管路。工作通路200(1)可以包括末端202(1),并且工作通路200(2)可以包括将液压流体按路线发送到作业器具的末端202(2)。例如,液压管路可以联接到附接端口104(2),并且另外的液压管路可以联接到附接端口104(3)。

[0029] 如图2中所示,工作通路200(1)的末端202(1)和工作通路200(2)的末端202(2)可以被覆盖,以在液压阀组件100处于存储或运输中时,维持液压阀组件100内的液压压力并且/或者保护工作通路200(1)和工作通路200(2)免受污染。例如,盖204(1)可以设置在末端

202(1)上方,并且盖204(2)可以设置在末端202(2)上方。盖204(1)和204(2)也可以分别保护工作通路200(1)和工作通路200(2)在连接到液压管路110(2)和110(3)之前免受污染。盖204(1)和/或盖204(2)可以被移除以便将液压阀组件100联接到作业器具的液压管路。然而,如上所述,附接端口104(1)-(4)可以包括快速断开连接器以便容易地联接和脱离液压管路。当安装在液压系统中时,盖204(1)和/或盖204(2)可以由连接到工作通路200(1)和工作通路200(2)的液压管路替代。在一些情况下,如果工作通路200(1)和工作通路200(2)未使用,则盖204(1)和/或盖204(2)可以留在适当位置。

[0030] 工作通路200(1)和工作通路200(2)可以流体连接到泵112以便将液压流体提供到作业器具。在一些实例中,泵112可设置在液压阀组件100外部。泵112可以包括旋转泵、齿轮泵、螺杆泵、正排量泵、活塞泵或用于提供加压液压流体的任何其它类型的泵。另外,液压阀组件100可以包括联接到发动机或电动机的另外的泵。阀主体102也可以限定分别流体连接到工作通路200(1)和工作通路200(2)的泵通路208(1)和泵通路208(2)。泵通路208(1)和泵通路208(2)可以经由泵附接点120流体连接到泵管路118以便接收加压液压流体。阀主体102也可以限定用于接收控制阀108(2)和控制阀108(3)的控制阀通道210。如图2所示,控制阀通道210可以将泵通路208(1)流体连接到工作通路200(1)。控制阀通道210也可以将泵通路208(2)流体连接到工作通路200(2)。另外,阀主体102可以包括用于附接端口104(1)和104(4)的另外的通道和通路。

[0031] 工作通路200(1)和工作通路200(2)可以分别流体连接到释放阀106(2)和释放阀106(3)。例如,从工作通路200(1)和释放阀106(2)开始,阀主体102可以限定高压通道212(1),其将工作通路200(1)流体连接到释放阀106(2)。如本文详细论述的,释放阀106(2)可以至少部分地设置在阀主体102的腔内。高压通道212(1)可以流体连接腔和工作通路200(1)。在一些实例中,高压通道212(1)可以包括圆柱形或基本上圆柱形形状。

[0032] 另外,阀主体102可以限定储罐通路214(1)。如图2中所示,在液压阀组件100内,释放阀106(2)可以至少部分地设置在高压通道212(1)与储罐通路214(1)之间。因此,液压流体可以在高压通道212(1)与储罐通路214(1)之间流过释放阀106(2)。例如,释放阀106(2)可以向工作通路200(1)提供液压释放并且将液压流体按路线发送到储罐116(未示出)。相反,释放阀106(2)可以提供液压补充并且将液压流体从储罐116按路线发送到工作通路200(1)中。

[0033] 因此,释放阀106(2)提供补充液压流以允许液压流体从储罐116流动并且进入工作通路200(1)中以限制或防止工作通路200(1)处的空化或空洞化。也就是说,液压流体可以经由储罐通路214(1)从储罐116流动,并且经由高压通道212(1)进入工作通路200(1)中。当储罐116中的压力超过工作通路200(1)中的压力时,这种补充流可能出现。此外,当工作通路200(1)中的压力超过预定水平时,释放阀106(2)可以提供释放流动。这可以防止液压阀组件100、液压管路、作业器具和/或机器的其它部件的损坏。在这些情况下,液压流体可以从工作通路200(1)流动并且进入储罐116中。

[0034] 阀主体102或阀主体102内的腔还可以限定环形区216(1),所述环形区包围释放阀106(2)的至少一部分。例如,一旦释放阀106(2)联接到阀主体102,环形区216(1)就可以围绕释放阀106(2)周向地延伸。在一些实例中,环形区216(1)可以包围暴露于储罐通路214(1)的释放阀106(2)的外周边的至少一部分。环形区216(1)流体连接工作通路200(1)和储

罐通路214(1)。

[0035] 环形区216(1)可以提供供液压流体离开或进入释放阀106(2)的面积或体积。换句话说,液压流体可以从高压通道212(1)流过,流入释放阀106(2),从释放阀106(2)流出,流入环形区216(1),然后流入储罐通路214(1)中。因此,环形区216(1)可以流体连接到储罐通路214(1)以将液压流体按路线发送到储罐116以及从该储罐按路线发送液压流体。

[0036] 如本文详细论述的,环形区216(1)的形状、尺寸(例如,半径、直径、周长、长度等)、体积、表面积和/或其它构造可以通过提供增加的液压流体流动和/或从工作通路200(1)内的高压的释放(例如,液压流体的热膨胀)来限制工作通路200(2)处的空化或空洞化。例如,在一些实例中,释放阀106(2)的暴露于储罐通路214(1)的表面积可以超过高压通道212(1)的面积至少四倍。另外,暴露于储罐通路214(1)的围绕释放阀106(2)的环形区216(1)的横截面积可以超过高压通道212(1)的横截面积的百分之二十五。而且,暴露于释放阀106(2)的环形区216(1)的横截面积可以超过高压通道212(1)的横截面积。

[0037] 另外,阀主体102可以限定流体连接工作通路200(2)和释放阀106(3)的高压通道212(2)。释放阀106(3)可以设置在阀主体102的腔内,并且高压通道212(2)可以流体连接所述腔和工作通路200(2)。在一些实例中,高压通道212(2)可以包括圆柱形或基本上圆柱形形状。

[0038] 阀主体102也可以限定储罐通路214(2)。如图2中所示,在液压阀组件100内,释放阀106(3)可以设置在高压通道212(2)与储罐通路214(2)之间。因此,液压流体可以在高压通道212(2)与储罐通路214(2)之间流过释放阀106(3)。例如,释放阀106(3)可以向工作通路200(2)提供液压补充。

[0039] 阀主体102还可以限定环形区216(2),所述环形区包围释放阀106(3)的至少一部分。例如,一旦释放阀106(3)联接到阀主体102并且设置在阀主体102内,环形区216(2)就可以围绕释放阀106(3)周向地延伸。环形区216(2)可以包围暴露于储罐通路214(2)的释放阀106(3)的外周边的至少一部分。环形区216(2)提供供液压流体离开或进入释放阀106(3)的面积或体积。液压流体可以从高压通道212(2)流过,流入释放阀106(3),从释放阀106(3)流出,流入环形区216(2),然后流入储罐通路214(2)中。因此,环形区216(1)可以流体连接到储罐通路214(2)以将液压流体按路线发送到储罐116以及从该储罐按路线发送液压流体。类似于环形区216(1),环形区216(2)可以具有特定大小、尺寸、体积和/或面积以限制工作通路200(2)处的空化或空洞化,并且提供从工作通路200(2)内的高压的释放(例如,液压流体的热膨胀)。在一些实例中,释放阀106(3)的暴露于储罐通路214(2)的表面积可以超过高压通道212(2)的面积至少四倍。另外,暴露于储罐通路214(2)的围绕释放阀106(3)的环形区216(2)的横截面积可以超过高压通道212(2)的横截面积的百分之二十五。而且,暴露于释放阀106(3)的环形区216(2)的横截面积可以超过高压通道212(2)的横截面积。

[0040] 阀主体102可以接收不同类型的释放阀,例如全筒设计和部分筒设计的释放阀。在一些实例中,释放阀106(2)可以代表全筒设计并且释放阀106(3)可以代表部分筒设计。在全筒设计中,补充提升阀安置在释放阀106(2)的罩笼内。释放阀106(2)的罩笼与阀主体102接触并且与其密封。也就是说,补充提升阀可以不与阀主体102直接接触。相比之下,在部分筒设计中,补充提升阀可以与阀主体102直接接触。本文论述了全筒设计和部分筒设计的另外细节。然而,在一些实例中,接收释放阀106(2)和释放阀106(3)的阀主体102的各部分可

以在形状、尺寸和几何形状上相似。

[0041] 图3示出了沿着穿过释放阀106(2)和释放阀106(3)的图1的Y-Z平面截取的阀主体102的部分剖视图。如图所示,释放阀106(2)与阀主体102接合。如本文所论述的,阀主体102可以限定腔(图5中示出),释放阀106(2)至少部分地设置在所述腔内。在图3中,释放阀106(2)示出为驻留在阀主体102内或联接到该阀主体。

[0042] 释放阀106(2)可以包括接收在阀主体102的腔内的罩笼300。罩笼300可以接触、邻接或接合腔的凸缘302。释放阀106(2)包括至少部分地驻留在高压通道212(1)内的远端304和与远端304相对的近端。近端可以与阀主体102螺纹接合。当释放阀106(2)联接到阀主体102时,远端304可以至少部分地驻留在高压通道212(1)内,并且罩笼300可以定位成邻近环形区216(1)。因此,罩笼300可以经由环形区216(1)暴露于储罐通路214(1)。如图3所示,释放阀106(2)也可包括一个或多个O形环,所述一个或多个O形环用于将释放阀106(2)密封在阀主体102内。

[0043] 释放阀106(2)包括提升阀308,该提升阀驻留在罩笼300内以提供补充和释放流。为了流体连接高压通道212(1)和储罐通路214(1),释放阀106(2)的远端304包括开口310。在图3中,提升阀308的尖端示出为从释放阀106(2)的远端304延伸出。另外,罩笼300示出为包括孔口312。孔口312可以围绕罩笼300的周边或外表面周向地延伸。如图所示,在一些实例中,孔口的形状可以是圆形的或基本上圆形的。通过这种构造,提升阀308允许液压流体在高压通道212(1)与储罐通路214(1)之间流动。例如,提升阀308经由高压通道212(1)和远端304处的开口310与工作通路200(1)流体连接。另外,提升阀308经由环形区216(1)和孔口312与储罐通路214(1)流体连接。

[0044] 在工作通路200(1)压力超过储罐通路214(1)(或储罐116)的压力的情况下,提升阀308可以在方向306(Z方向)上纵向平移以允许液压流体从工作通路200(1)流动到储罐通路214(1)。在这里,提升阀308可以提供释放流动。也就是说,当提升阀308在方向306上平移并且设置在第一位置时,允许液压流体从工作通路200(1)流动到储罐通路214(1)。相比之下,在另一位置,例如图3中所示的位置,提升阀308可以安置在罩笼300上以限制在工作通路200(1)与储罐通路214(1)之间流动的液压流体。另外,在储罐通路214(1)压力超过工作通路200(1)的压力的情况下,提升阀308可以纵向平移以允许液压流体从储罐通路214(1)流动到工作通路200(1)。在这里,提升阀308可以提供补充流。

[0045] 环形区216(1)围绕释放阀106(2)(Z轴)周向地延伸。换句话说,当释放阀106(2)设置在阀主体102内时,环形区216(2)可以包围、环绕或围住罩笼300。环形区216(1)使释放阀106(2)暴露于储罐通路214(1)以允许液压流体流入和流出释放阀106(2)。例如,液压流体可以从储罐通路214(1)流到环形区216(1),流过孔口312,流入释放阀106(2),流入高压通道212(1),然后流入工作通路200(1)中。此流动可以在相反的方向上,由此液压流体从工作通路200(1)流到高压通道212(1),流过释放阀106(2),流出孔口312,流入环形区216(1),然后流入储罐通路214(1)中。罩笼300与凸缘302之间的密封或接合以及一个或多个O形环可以防止液压流体在罩笼300周围泄漏。

[0046] 在一些实例中,罩笼300可以具有暴露于环形区216(1)的表面积314。此表面积314可以围绕罩笼300的外部关于Z轴周向地延伸。

[0047] 在一些实例中,暴露于环形区216(1)(或储罐通路214(1))的罩笼300的表面积314

可以大于或等于高压通道212(1)的横截面积的两倍。例如,暴露于环形区216(1)(或储罐通路214(1))的表面积314与高压通道212(1)的横截面积之间的关系可以由以下等式表示。

$$[0048] \quad \pi d_c H_a \geq \frac{1}{2} \pi d_p^2 \quad \text{等式 (1)}$$

[0049] 其中:

[0050]  $d_c$ 是罩笼300(在X方向上)的直径;

[0051]  $H_a$ 是环形区216(1)(在Z方向上)的高度;并且

[0052]  $d_p$ 是高压通道212(1)(在X方向上)的直径。

[0053] 在一些情况下,在等式1中, $d_p$ 也可以表示罩笼300的直径。

[0054] 图4示出了沿着穿过释放阀106(2)和释放阀106(3)的图1的Y-Z平面截取的阀主体102的部分剖视图。如图所示,释放阀106(3)与阀主体102接合。如本文所论述的,阀主体102可以限定腔,释放阀106(3)设置在所述腔内。在图4中,释放阀106(3)示出为驻留在阀主体102内或联接到该阀主体。

[0055] 释放阀106(3)可以包括接收在阀主体102的腔内的补充提升阀400。补充提升阀400可以包括远端402和与阀主体102螺纹接合的近端。当联接到阀主体102时,远端402可以暴露于高压通道212(2)。补充提升阀400可以包括远端402处的开口406,所述开口用以将释放提升阀408暴露于液压流体。如图所示,释放提升阀408可以驻留在补充提升阀400内。补充提升阀400还包括孔口410,所述孔口用以将释放提升阀408暴露于储罐通路214(2)。孔口410可以围绕补充提升阀400的周边或外表面周向地延伸。释放提升阀408经由高压通道212(2)和远端402处的开口406与工作通路200(2)流体连接。另外,释放提升阀408经由环形区216(2)和孔口410与储罐通路214(2)流体连接。

[0056] 补充提升阀400可以包括经由环形区216(2)暴露于储罐通路214(2)的侧部412。补充提升阀400也可以包括侧部412与远端402之间的倒角部分404。侧部412的至少一部分和/或倒角部分404的至少一部分可以接合阀主体102。例如,倒角部分404和阀主体102的接合可以防止液压流体围绕侧部412在储罐通路214(2)与高压通道212(2)之间泄漏。

[0057] 倒角部分404可以提供阀座,所述阀座用于将释放阀106(3)安置或定位在阀主体102内。与被机加工在罩笼(例如,释放阀106(2)的罩笼300)中相比,阀座可以是补充提升阀400的部件。在补充提升阀400直接与阀主体102密封的情况下,可能发生泄漏。阀主体102与补充提升阀400的倒角部分404之间的接合(或密封)可以是互补的。例如,微小公差和/或磨损可以削弱形成在阀主体102与倒角部分404之间的密封。释放阀106(3)和/或释放阀106(3)的主体还可以包括用于密封在阀主体102内的一个或多个O形环。另外,尽管图4示出了阀主体102与补充提升阀400之间的特别接合,但补充提升阀400可以沿着其它平面和/或表面密封到阀主体102。

[0058] 在操作期间,工作通路200(2)(或高压通道212(2))处的液压流体的压力可以高于储罐116中的压力。在这里,来自工作通路200(2)的液压流体压力流体连通到补充提升阀400的内表面。补充提升阀400的内表面上的此流体压力将补充提升阀400牢固地压在阀座上(例如,与倒角部分404和阀主体102相互作用)。当泵112不能供应适当量的液压流体时,并且/或者在可能发生空化并且需要补充流的情况下,释放阀106(3)入口处的压力下降到储罐116中的压力以下。在这种情况下,作用在补充提升阀400的外表面上的力可以克服作

用在补充提升阀400的内表面上的由于减小的工作压力引起的力。然后,补充提升阀400向后(例如,远离高压通道212(1))纵向平移,并且液压流体围绕补充提升阀流动并且流入工作通路200(2)中。

[0059] 环形区216(2)围绕释放阀106(3)(Z轴)周向地延伸。换句话说,当释放阀106(3)设置在阀主体102内时,环形区216(2)可以包围、环绕或围住补充提升阀400。环形区216(2)使释放阀106(3)暴露于储罐通路214(2)以允许液压流体流入和流出释放阀106(3)。例如,液压流体可以从储罐通路214(2)流到环形区216(2),流过孔口410,流入释放阀106(3),流入高压通道212(2),然后流入工作通路200(2)中。此流动可以在相反的方向上,由此液压流体从工作通路200(2)流到高压通道212(2),流过释放阀106(3),流出孔口410,流入环形区216(2),然后流入储罐通路214(2)中。

[0060] 在一些实例中,并且如上面介绍的,阀主体102可以限定高压通道212(2)、储罐通路214(2)和/或环形区216(2)的特定尺寸、大小和/或面积以便优化补充流。另外或替代地,高压通道212(2)、储罐通路214(2)和/或环形区216(2)的特定尺寸、大小和/或面积可以是相对于释放阀106(3)的尺寸、大小和/或面积的,以便优化补充流。

[0061] 例如,补充提升阀400在侧部412处具有暴露于环形区216(2)的表面积420。如上所述,此表面积420可以围绕补充提升阀400的外部关于Z轴周向地延伸。在一些实例中,补充提升阀400的暴露于环形区216(2)(或储罐通路214(2))的表面积420可以大于或等于高压通道212(2)的横截面积的至少两倍。例如,暴露于环形区216(2)(或储罐通路214(2))的表面积420与高压通道212(2)的横截面积之间的关系可以由以下等式表示。

$$[0062] \quad \pi d_m H_a \geq \frac{1}{2} * \pi d_p^2 \quad \text{等式(2)}$$

[0063] 其中:

[0064]  $d_m$ 是补充提升阀400(在X方向上)的直径;

[0065]  $H_a$ 是环形区216(2)(在Z方向上)的高度;并且

[0066]  $d_p$ 是高压通道212(2)(在X方向上)的直径。

[0067] 图5示出了沿着延伸穿过释放阀106(2)和释放阀106(3)的图1的Y-Z平面截取的阀主体102的部分剖视图。在一些实例中,图5可以表示阀主体102的接收如上文分别参考图3和图4论述的释放阀106(2)或释放阀106(3)的部分。为了说明的目的,图5是关于阀主体102接收释放阀106(2)的部分论述的。然而,应当理解,在图5中示出且描述的阀主体102的各部件可以适用于阀主体102的接收释放阀106(3)的各部件。

[0068] 在图5中,从阀主体102移除释放阀106(2)以示出阀主体102的另外特征和释放阀106(2)的接合。阀主体102限定腔500,所述腔用于接收释放阀106(2)的至少一部分。如上文论述且介绍的,腔500可以流体连接高压通道212(1)和储罐通路214(1)。在此意义上,腔500可以表示双向腔,在该双向腔中,液压流体可以在工作通路20(1)与储罐通路214(1)之间流动。高压通道212(1)可以具有直径 $d_p$ ,并且环形区216(1)可以具有高度 $H_A$ 。在一些实例中,高压通道212(1)的直径 $d_p$ 可以近似地或基本上在28mm与40mm之间。在一些实例中,环形区216(1)的高度 $H_A$ 可以近似地或基本上在13mm与18mm之间。如图所示,并且在一些实例中,环形区216(1)的高度 $H_A$ 可以等于或基本上等于储罐通路214(1)的直径。在一些情况下,储罐通路214(1)可以是矩形或任何其他形状。在这种情况下,储罐通路214(1)可以包括宽度、高度

或横截面尺寸(与直径相比)。

[0069] 图5示出了阀主体102限定用于接收释放阀106(2)的近端的第一部分502。在一些实例中,释放阀106(2)的至少一部分可以驻留(例如,沉没)到第一部分502中以减小液压阀组件100的轮廓。阀主体102还限定腔500的第二部分504,释放阀106(2)可以插入该第二部分中。另外,阀主体102可以限定渐缩部分512,释放阀106(2)的密封件或O形环接合在所述渐缩部分上。

[0070] 阀主体102也限定第三部分506。在一些实例中,第三部分506可以包括直径 $d_t$ 。直径 $d_t$ 可以等于或基本上等于罩笼300的直径 $d_c$ 。在一些实例中,第三部分506的直径 $d_t$ 可以近似地或基本上在30mm与40mm之间。当释放阀106(2)联接到阀主体102时,罩笼300可以至少部分地驻留在环形区216(1)内或由该环形区包围。在一些实例中,罩笼300与第二部分504之间的接合可以将释放阀106(2)安置、定位或定向在阀主体102中。当释放阀106(2)联接到阀主体102时,凸缘302进一步接合罩笼300。

[0071] 阀主体102还可以限定渐缩部分508。如图所示,渐缩部分508可以从第三部分506朝向高压通道212(1)向内渐缩。在一些实例中,渐缩部分508的倾斜或渐缩(例如,角度)可以被构造成补充释放阀106(3)的补充提升阀400的倒角部分404的渐缩或与其互补。然而,在不使用释放阀106(3)的实例中,阀主体102可以不包括渐缩部分508。

[0072] 如上文介绍的,阀主体102或腔500限定环形区216(1)。在一些实例中,环形区216(1)可以表示包围释放阀106(2)的环或圆环形主体。当释放阀106(2)联接到阀主体102时,环形区216(1)可以围绕释放阀106(2)周向地延伸。这样一来,环形区216(1)可以提供在高压通道212(1)与储罐通路214(1)之间的液压流体在其中流过的体积。

[0073] 如图5所示,环形区216(1)可以至少部分地由表面510(1)-(3)限定。表面510(1)-(3)可以表示围绕环形区216(1)的圆周延伸的环形区216(1)的周边侧壁或表面。在一些实例中,表面510(1)可以表示限定环形区216(1)的顶表面,表面510(2)可以表示限定环形区216(1)的外周边表面,并且表面510(3)可以表示限定环形区216(1)的底表面。在一些实例中,从表面510(1)到表面510(3)的距离可以表示环形区216(1)的高度 $H_A$ 。除了环形区216(1)由高度 $H_A$ 限定之外,环形区216(1)可以包括直径 $D_A$ 。直径 $D_A$ 可以通过沿着环形区216(1)的周边表面(例如第二表面510(2))获取在直径上相对的点来表示。在一些实例中,环形区216(1)的直径 $D_A$ 可以近似地或基本上在40mm与52mm之间。

[0074] 图6示出了沿着延伸穿过释放阀106(2)和释放阀106(3)的图1的Y-Z平面截取的阀主体102的部分剖视图。在图6中,释放阀106(2)以虚线示出以示出其在阀主体102内的位置。

[0075] 环形区216(1)可以包括暴露于储罐通路214(1)的第一横截面积600。在一些实例中,第一横截面积600可以围绕纵向轴线602截取。环形区216(1)的第一横截面积600可以表示竖直横截面积。如图6中所示,第一横截面积600可以包括第一面积604(1)和第二面积604(2)。第一面积604(1)和第二面积604(2)可以表示围绕环形区216(1)的在直径上相对的面积。也就是说,在环形区216(1)以环状方式围绕腔500周向地延伸时,第一横截面积600可以包括第一面积604(1)和第二面积604(2)。第一面积604(1)可以在环形区216(1)的第一侧上,并且第二面积604(2)可以在环形区216(1)的第二侧上。第一侧和第二侧围绕环形区216(1)在直径上彼此相对。

[0076] 在一些实例中,环形区216(1)的第一横截面积600可以超过高压通道212(1)的横截面积的百分之二十五。在一些实例中,使环形区216(1)的第一横截面积600超过高压通道212(1)的横截面积的百分之二十五可以保证在补充流的情况下,液压流体在进入孔口312之前围绕罩笼300的圆周均匀地分布。这种关系可以由以下等式表示。

$$[0077] \quad (D_A - d_c) * H_A \geq \frac{\pi}{16} * d_p^2 \quad \text{等式 (3)}$$

[0078] 其中:

[0079]  $D_A$ 是环形区216的直径;

[0080]  $d_c$ 是罩笼300的直径;

[0081]  $H_A$ 是环形区的高度;并且

[0082]  $d_p$ 是高压通道212(1)的直径。

[0083] 在一些实例中,高压通道212(1)可以正交于储罐通路214(1)定向。另外或替代地,环形区216(1)可以与高压通道212(1)和/或纵向轴线602同心地对准。

[0084] 图7示出了沿着图6的线A-A截取的阀主体102的部分剖视图。在图7中,释放阀106(2)示出为驻留在腔500内。孔口312示出为延伸穿过罩笼300以将高压通道212(1)流体连接到环形区216(1)。

[0085] 环形区216(1)可以包括暴露于储罐通路214(1)的第二横截面积700。环形区216(1)的第二横截面积700可以表示水平横截面积。例如,如图7所示,第二横截面积700可以表示包围罩笼300的环状形状。

[0086] 腔500被设计成具有几何尺寸以提供从储罐通路214(1)到高压通道212(1)的补充流的均匀分布。例如,环形区216(1)的第二横截面积700可以大于或等于高压通道212(1)的横截面积的至少两倍。使环形区216(1)的第二横截面积700与高压通道212(1)相同或大于该高压通道可以防止在补充流的情况下的额外损失。因此,防止空洞化或空化所需的液压流体流动的量可能不会减小。环形区216(1)与高压通道212(1)的横截面积之间的关系可以由以下等式表示。

$$[0087] \quad \frac{\pi}{4} (D_a)^2 - (d_c)^2 \geq \frac{\pi}{4} * d_p^2 \quad \text{等式 (4)}$$

[0088] 其中:

[0089]  $D_a$ 是环形区216(1)的直径;

[0090]  $d_c$ 是罩笼300的直径;并且

[0091]  $d_p$ 是高压通道212(1)的直径。

[0092] 如上所述,阀主体102和腔500可以接收释放阀106(3)。在一些实例中,释放阀106(3)的倒角部分404可以与腔500的渐缩部分508接合。在这些情况下,补充提升阀400可以安置在渐缩部分508上。另外,释放阀106(3)的侧部412可以驻留在腔500的第二部分504内。在腔500被构造成用于释放阀106(3)或部分筒的实例中,腔500的一个或多个尺寸可以增加。例如,腔500的直径和/或腔500的深度可以增加。尺寸的增加可以考虑释放阀106(1)与释放阀106(2)之间的较小补充提升阀尺寸。也就是说,因为释放阀106(1)的补充提升阀400受罩笼300的尺寸约束,因此与设计用于释放阀106(3)的腔相比,设计用于释放阀106(2)的腔的尺寸(例如,直径和深度)更大。

[0093] 图8示出了用于通过释放阀,例如释放阀106(2)或释放阀106(3)控制液压流体的示例过程800。

[0094] 在802处,工作通路200(1)中的压力可以大于储罐通路214(1)中的压力。在这种情况下,释放阀106(2)可以提供释放流动并且将液压流体从工作通路200(1)按路线发送到储罐通路214(1),并且最终进入储罐116中。在804处,释放阀106(2)可以在第一方向上平移。例如,由于作用于释放阀106的表面(例如,提升阀)上的流体压力,释放阀106(2)可以纵向平移远离工作通路200(1)。释放阀106(2)的平移可以允许液压流体从工作通路200(1)流到储罐通路214(1)。

[0095] 在806处,可以将第一流体提供到流体连接到工作通路200(1)的高压通道212(1)。例如,第一流体可以从工作通路200(1)流动并且流入高压通道212(1)中。在808处,可以将第二流体提供到流体连接到高压通道212(1)的释放阀106(2)的开口310中。例如,由于释放阀106(2)平移,液压流体可以经由开口310进入释放阀106(2)。在810处,可以将第三流体提供到流体连接到开口310的孔口312中。例如,孔口312和开口310可以流体连接在罩笼300内。因此,当液压流体进入开口310时,液压流体可以被引导到孔口312。

[0096] 在812处,可以将第四流体提供到流体连接到孔口312的环形区216(1)。例如,在液压流体流出孔口312之后,液压流体可以进入包围释放阀106(2)的至少一部分的环形区216(1)。换句话说,液压流体可以从孔口312流动并且流入环形区216(1)中。

[0097] 在814处,可以将第五流体提供到流体连接到环形区216(1)的储罐通路214(1)。也就是说,在环形区216(1)流体连接到储罐通路214(1)时,一旦液压流体进入环形区216(1),液压流体就可以被引导到储罐通路214(1)。

[0098] 在816处,工作通路200(1)中的压力可以小于释放设置。过程800示出了释放阀106(2)平移以向液压流体提供释放(例如,热膨胀)的情况。因此,一旦提供释放,工作通路200(1)中的压力可以小于释放阀106(2)的释放设置。结果,在818处,释放阀106(2)可以在第二方向上平移。一旦释放阀106(2)在第二方向上平移,这可以禁止液压流体从工作通路200(1)流到储罐通路214(1)。换句话说,一旦释放阀106(2)提供了释放,释放阀106(2)就可以关闭。因此,在释放事件的情况下(即,当释放阀106(2)打开以将工作通路200(1)连接到储罐通路214(1)时),工作端口压力可以受释放设置限制。在补充事件的情况下,储罐压力可能超过工作通路200(1)压力(其可能由于过度运行载荷而下降)。

#### [0099] 工业适用性

[0100] 本公开的实例系统和方法适用于多种液压系统或包括液压系统的机器。例如,机器可以包括液压系统,该液压系统用于为作业器具(例如,铲斗、犁等)提供动力和/或用于制动、转向等。在一些实例中,液压系统可以具有包括阀主体的阀组件。阀主体可以容纳释放阀,该释放阀提供补充和释放流。释放阀可以设置在由阀主体形成的腔内在工作通路和工作通路之间。工作通路可以流体连接到液压管路以例如为作业器具提供动力,而储罐通路可以流体连接到液压流体储罐。释放阀可以驻留在阀主体的腔内,在工作通路和储罐通路之间。此外,阀主体可以限定环形区,所述环形区包围释放阀的至少一部分并且流体连接到释放阀和储罐通路。因此,液压流体可以从工作通路流动,流过环形区,并且流入工作通路中,反之亦然。阀主体还可以限定流体连接工作通路和腔的高压通道。

[0101] 释放阀和阀主体为液压阀组件内的液压流体提供足够的释放和/或补充流。例如,

在液压流体的热膨胀期间,释放阀提供释放以允许液压流体从工作通路流到储罐通路。另外,释放阀可以提供补充流以允许液压流体从工作通路流到储罐通路,以限制液压阀组件的附接点处的空化。所述腔可以包括提供从储罐通路进入的补充流的均匀分布的尺寸特性。例如,释放阀的暴露于储罐通路的表面积可以超过高压通道的面积至少四倍。另外,暴露于储罐通路的围绕释放阀的环形区的横截面积可以超过高压通道的横截面积的百分之二十五。而且,在一些实例中,环形区的暴露于释放阀的第二横截面积可以超过高压通道的横截面积。

[0102] 这些尺寸关系可以为液压阀组件内的液压流体提供足够的释放和/或补充流和/或减小液压阀组件的占地面积。

[0103] 尽管参考以上实施例已经特别地示出并且描述了本公开的各方面,但本领域的技术人员将理解的是,在不脱离所公开的内容的精神和范围的情况下,可通过对所公开的机器、系统和方法的修改而设想到各个另外实施例。这样的实施例应当被理解为落入如根据权利要求书及其任何等同物所确定的本公开的范围之内。

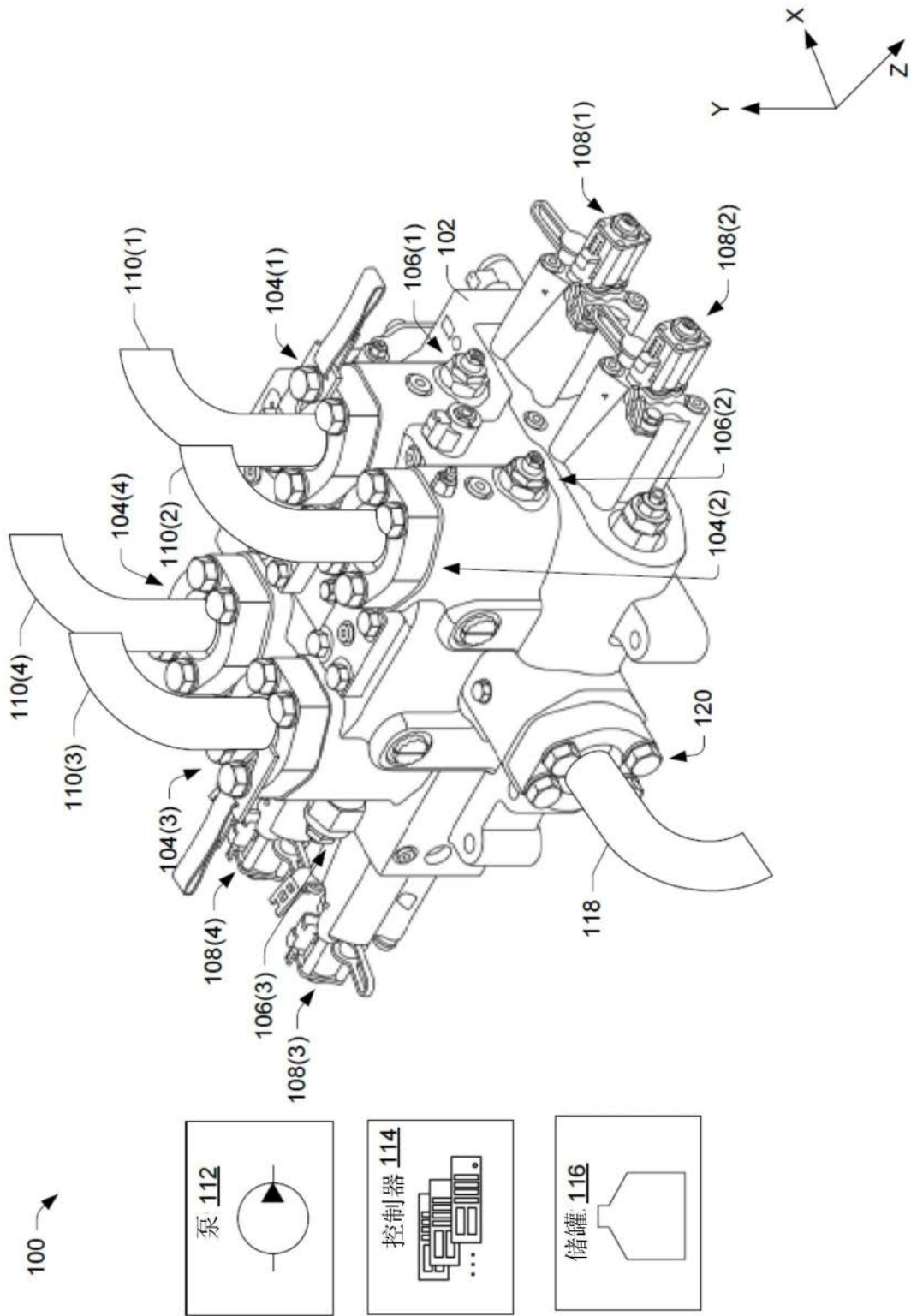


图1

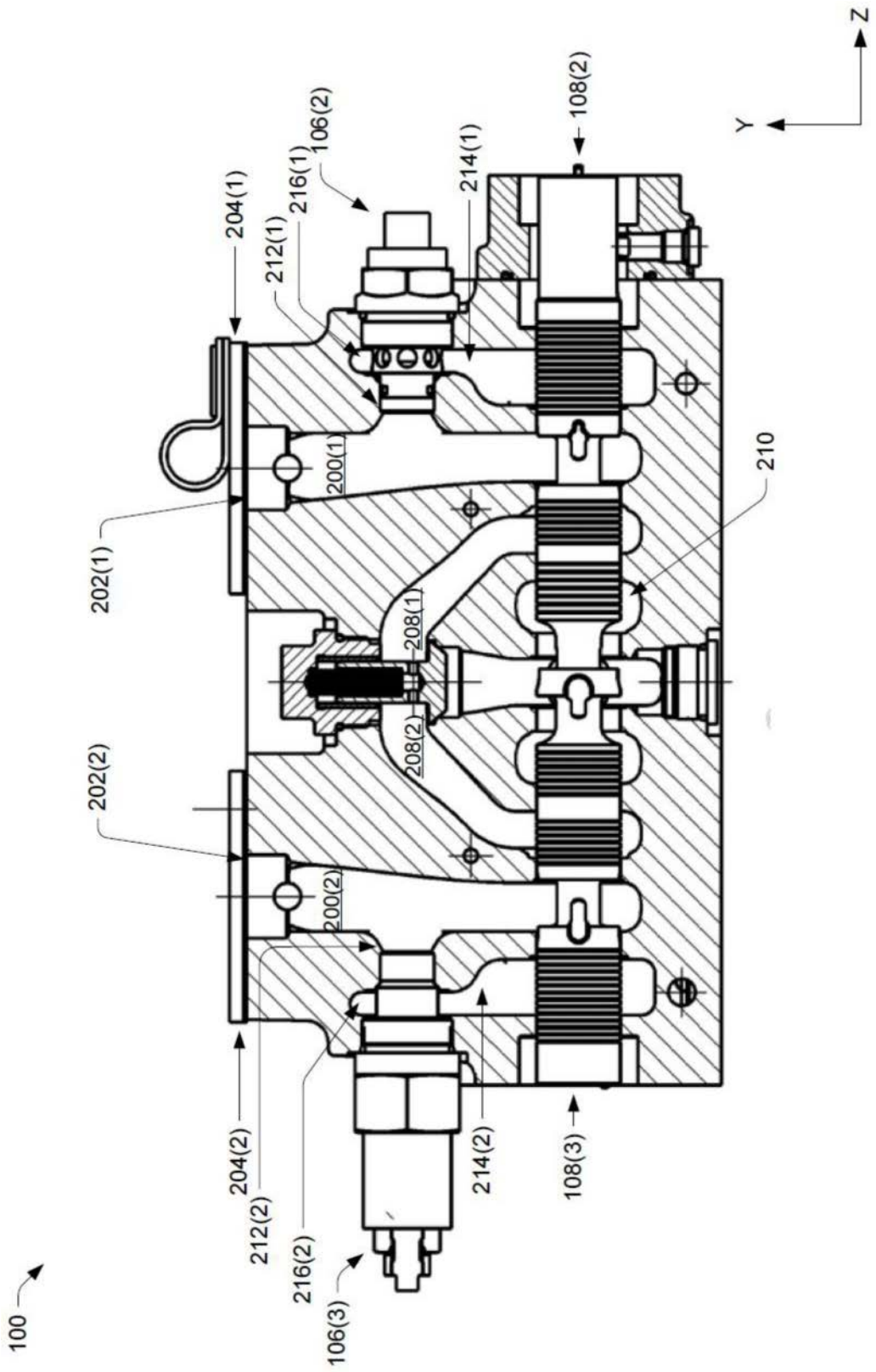


图2







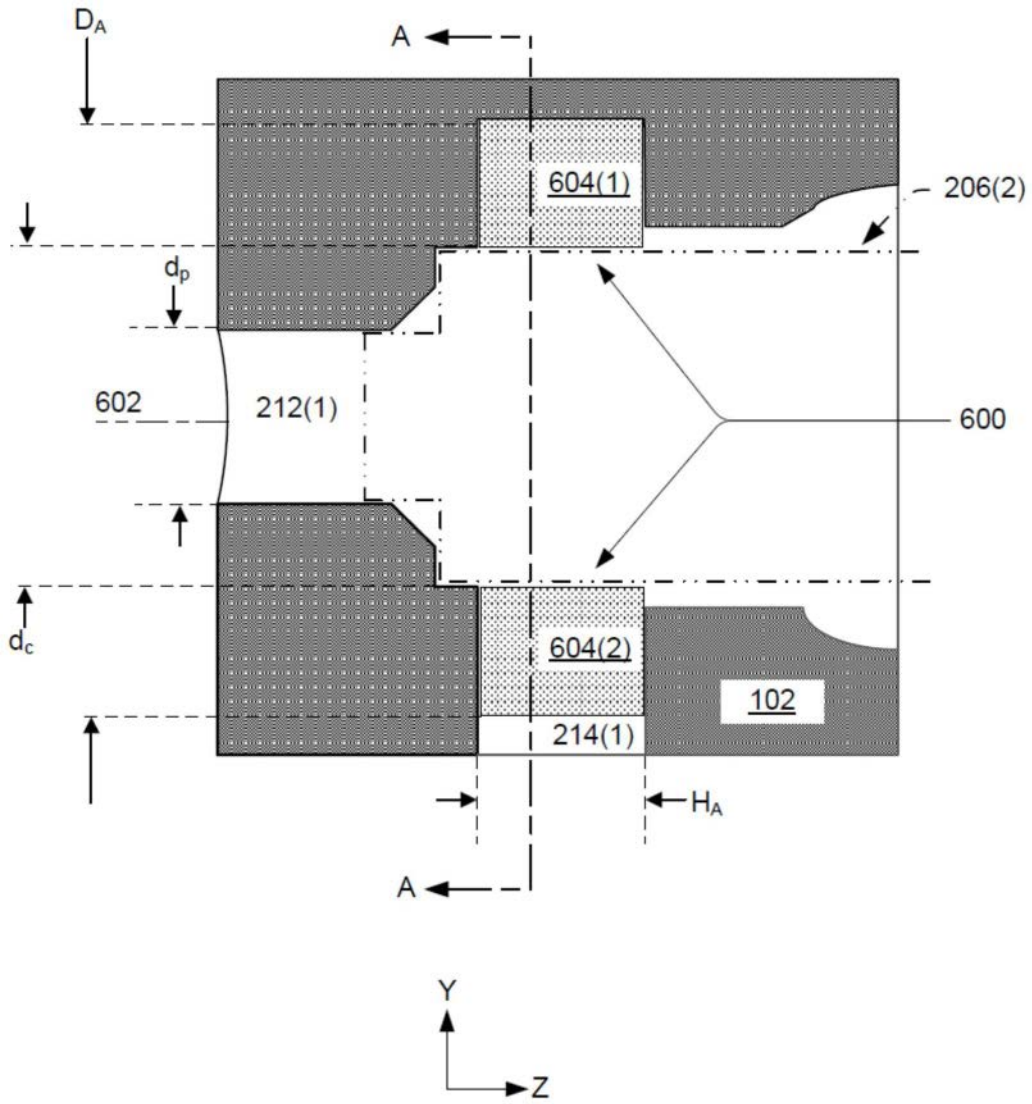


图6

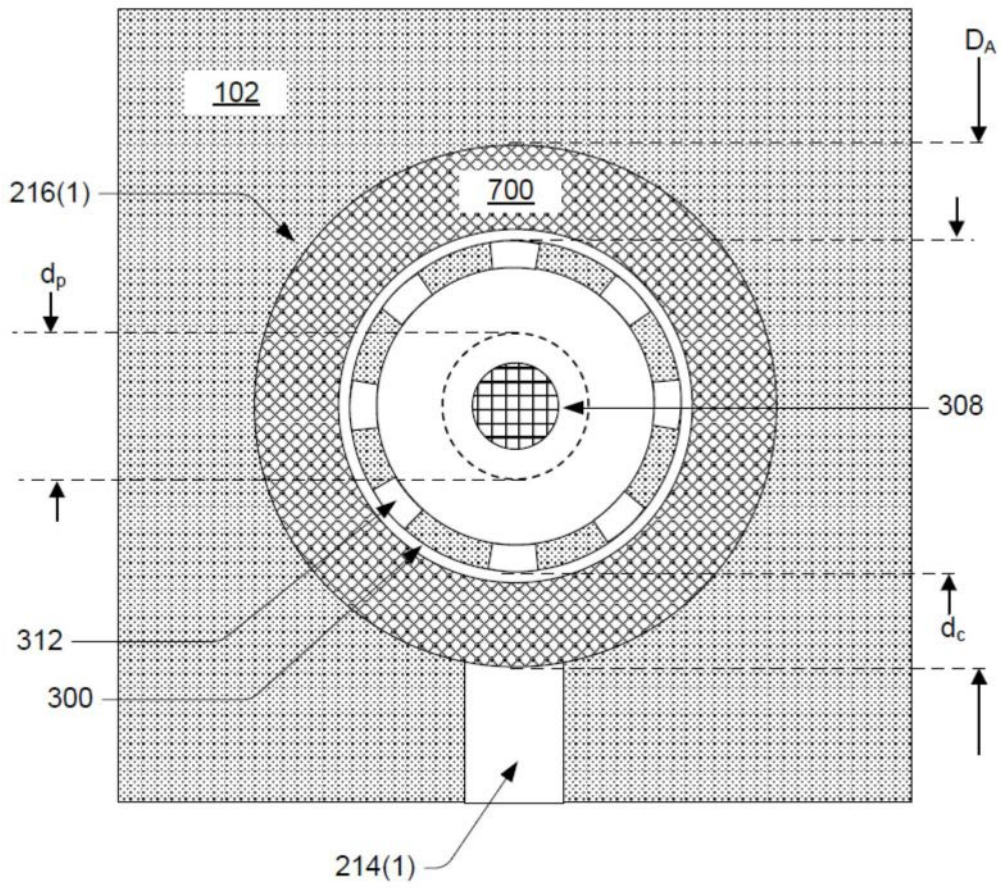


图7

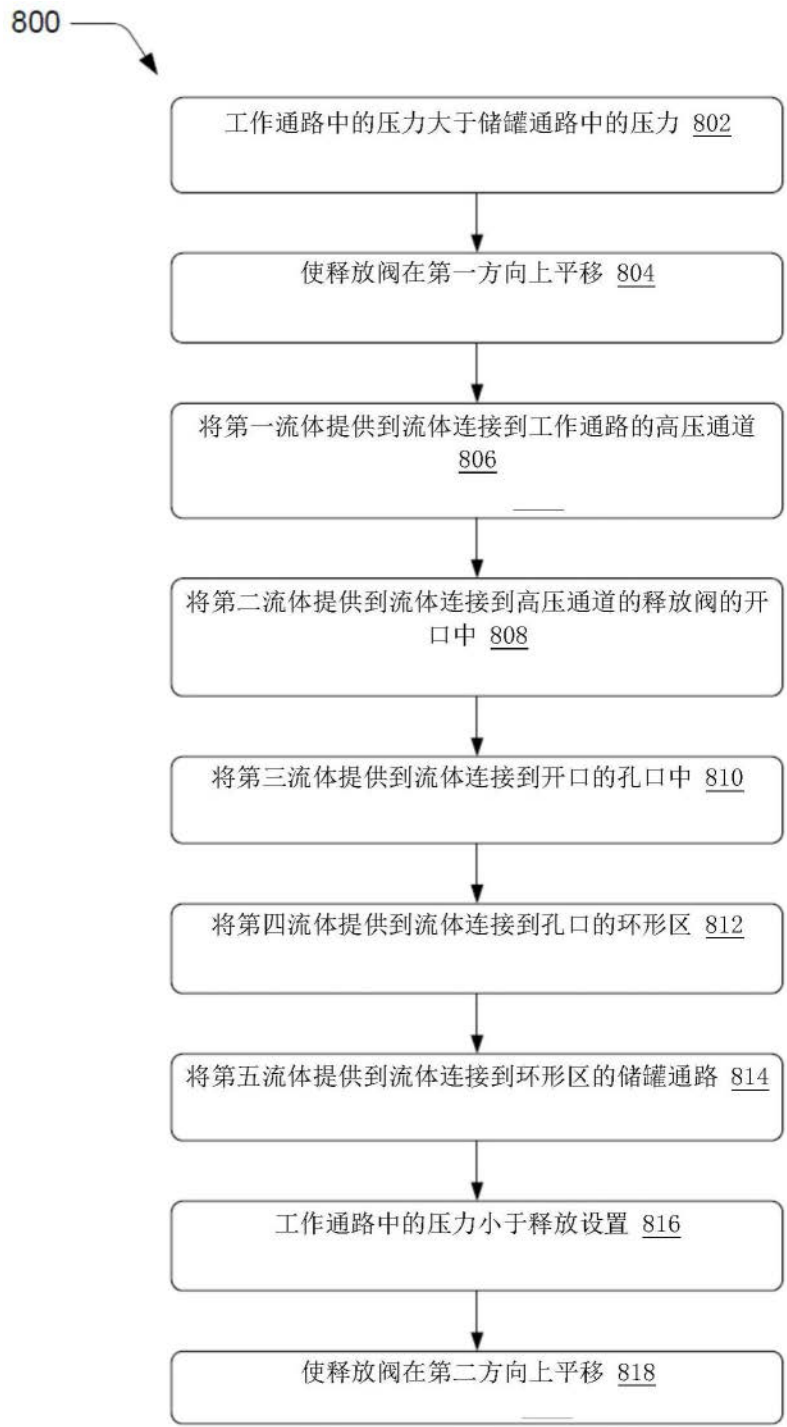


图8