



(12) 发明专利

(10) 授权公告号 CN 109149072 B

(45) 授权公告日 2020.11.17

(21) 申请号 201810947841.1

H01Q 1/38 (2006.01)

(22) 申请日 2018.08.20

H01Q 1/44 (2006.01)

(65) 同一申请的已公布的文献号

H01Q 1/48 (2006.01)

申请公布号 CN 109149072 A

H01Q 1/50 (2006.01)

H01Q 5/28 (2015.01)

(43) 申请公布日 2019.01.04

H01Q 5/314 (2015.01)

(73) 专利权人 瑞声科技(新加坡)有限公司

H01Q 5/328 (2015.01)

地址 新加坡卡文迪什科技园大道85号2楼8号

H01Q 21/00 (2006.01)

H01Q 21/30 (2006.01)

(72) 发明人 邱孝钧 朱博

(56) 对比文件

(74) 专利代理机构 广东广和律师事务所 44298

WO 2016162685 A1,2016.10.13

代理人 陈巍巍

US 2017244151 A1,2017.08.24

CN 107317113 A,2017.11.03

(51) Int.Cl.

审查员 丰学民

H01Q 1/22 (2006.01)

H01Q 1/24 (2006.01)

H01Q 1/36 (2006.01)

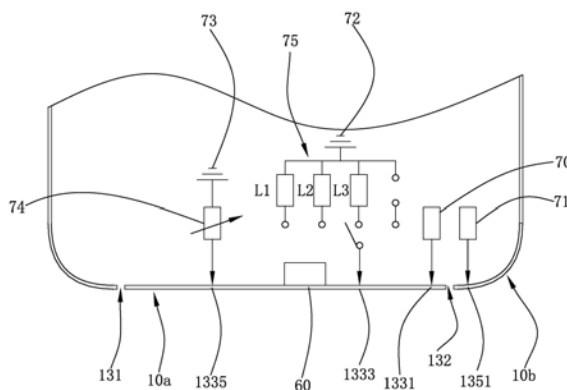
权利要求书2页 说明书5页 附图6页

(54) 发明名称

天线模组及移动终端

(57) 摘要

本发明提供了一种天线模组及移动终端。天线模组包括第一天线和第二天线,第一天线形成多个工作状态,通过切换多个工作状态,第一天线支持LTE低频698-960MHz和LTE中高频1710-2690MHz,并支持频段内的多载波聚合;在每一个工作状态下,第一天线还工作于5G频段3300-3800MHz和4800-5000MHz,第二天线工作于5G频段3300-3800MHz和4800-5000MHz以及TDD-LTE新频段5150-5925MHz,并和第一天线共同形成5G频段3300-3800MHz和4800-5000MHz的2*2MIMO。本发明提供的天线模组通讯性能更优。



1. 一种天线模组,包括第一天线和第二天线,其特征在于,所述第一天线包括调谐开关和可调电容并由所述调谐开关和所述可调电容控制形成多个工作状态,通过切换所述多个工作状态,所述第一天线支持LTE低频698-960MHz和LTE中高频1710-2690MHz,并支持频段内的多载波聚合;在每一个所述工作状态下,所述第一天线还工作于5G频段3300-3800MHz和4800-5000MHz,所述第二天线工作于5G频段3300-3800MHz和4800-5000MHz以及TDD-LTE新频段5150-5925MHz,并和所述第一天线共同形成5G频段3300-3800MHz和4800-5000MHz的2*2MIMO;

所述天线模组应用于移动终端,所述移动终端包括金属边框、收容于所述金属边框内的主板及罩设于所述主板之上的塑料支架;

所述金属边框包括相对设置的两个中部边框和连接两个所述中部边框的底部边框,所述底部边框上设有第一断缝和第二断缝,所述第一断缝和所述第二断缝将所述底部边框分隔为位于中间的主边框及分设于所述主边框两侧的左边框和右边框;

所述天线模组包括设于所述主板的第一馈电点、第二馈电点、第一接地点、第二接地点、所述可调电容和所述调谐开关、以及设于所述塑料支架远离所述主板表面的第一天线走线和第二天线走线;其中

第一辐射部包括主边框、第一天线走线和第二天线走线,所述第一天线走线一端与所述第一馈电点连接,另一端与所述主边框连接,所述主边框通过所述调谐开关与所述第一接地点连接,所述第二天线走线一端与所述主边框连接,另一端通过所述可调电容与所述第二接地点连接,以形成第一天线;

第二辐射部为右边框,所述第二辐射部通过与其连接的所述中部边框接地,所述第二馈电点与所述第二辐射部连接,以形成第二天线。

2. 根据权利要求1所述的天线模组,其特征在于,所述第一天线走线连接于所述主边框的第一位置处,所述第二馈电点连接于所述右边框的第二位置处,所述第一位置和所述第二位置均临近所述第二断缝设置。

3. 根据权利要求2所述的天线模组,其特征在于,所述第一接地点连接于所述主边框的第三位置处,所述第二天线走线连接于所述主边框的第四位置处,所述移动终端还包括USB模组,所述第三位置和所述第四位置分设于所述USB模组两侧,且所述第三位置位于所述USB模组和所述第一位置之间。

4. 根据权利要求1所述的天线模组,其特征在于,所述调谐开关设有第一电感接入状态、第二电感接入状态、第三电感接入状态和断路状态,当所述调谐开关在不同工作状态时,所述第一辐射部通过第一电感、第二电感和第三电感中的一个与所述第一接地点电连接或者与所述第一接地点电隔离。

5. 根据权利要求1所述的天线模组,其特征在于,所述第一馈电点和所述第二接地点设置于所述主板朝向所述塑料支架的表面,所述天线模组还包括设置于所述主板朝向所述塑料支架表面的与所述第一馈电点连接的第一弹片及与所述可调电容连接的第二弹片。

6. 根据权利要求5所述的天线模组,其特征在于,所述天线模组还包括抵接于所述主边框的第三弹片和第四弹片、以及抵接于所述右边框的第五弹片,所述主边框通过所述第三弹片与所述第一天线走线连接,所述主边框通过所述第四弹片与所述第二天线走线连接,所述右边框通过所述第五弹片与所述第二馈电点连接。

7. 根据权利要求5所述的天线模组,其特征在于,所述第一接地点和所述第二馈电点设置于所述主板远离所述塑料支架的表面。

8. 根据权利要求1所述的天线模组,其特征在于,所述第一天线走线和所述第二天线走线通过LDS工艺镭射于所述塑料支架远离所述主板的表面。

9. 一种移动终端,其特征在于,所述移动终端包括权利要求1至8任一项所述的天线模组。

天线模组及移动终端

【技术领域】

[0001] 本发明涉及通讯技术领域,尤其涉及一种天线模组及移动终端。

【背景技术】

[0002] 第五代行动通讯即将来临,中国三大营运商5G时间也已经确定,我国工信部发表的5G中的Sub 6G频段3.3-3.6GHz和4.8-5GHz频段,将会纳入手机的天线频段来使用,未来5G时代的手机MIMO天线设计上也肯定会需要涵盖这些频段,除了考虑到天线频段的设计,还要考虑多载波聚合的硬件布局,天线该如何设计来支持多载波聚合(CA)的使用,带宽是设计上的一个难点。4G时代手机天线的低频频段为698-960MHz,到现在5G时代已经需要变成617MHz-960MHz,而中高频频段除了原有的1710MHz-2690MHz还要增加Sub 6G频段,在这么多频段还要考虑到多载波聚合(CA)的使用时也意味着天线带宽要足够宽。然而,以现今流行的全面屏手机环境来说,本身天线环境与空间较差,大部分都需要靠可调器件的匹配切换来做拓频使用,而且某些特定频段还要顾及MIMO以及CA同时使用,势必更加增大了天线设计的难度。

[0003] 因此,有必要提供一种新的天线模组解决上述问题。

【发明内容】

[0004] 本发明的目的是克服上述技术问题,提供一种能够支持更多的载波聚合组合的天线模组及移动终端。

[0005] 为实现上述目的,本发明提供一种天线模组,包括第一天线和第二天线,所述第一天线包括调谐开关和可调电容并由所述调谐开关和所述可调电容控制形成多个工作状态,通过切换所述多个工作状态,所述第一天线支持LTE低频698-960MHz和LTE中高频1710-2690MHz,并支持频段内的多载波聚合;在每一个所述工作状态下,所述第一天线还工作于5G频段3300-3800MHz和4800-5000MHz,所述第二天线工作于5G频段3300-3800MHz和4800-5000MHz以及TDD-LTE新频段5150-5925MHz,并和所述第一天线共同形成5G频段3300-3800MHz和4800-5000MHz的2*2MIMO。

[0006] 优选地,所述天线模组应用于移动终端,所述移动终端包括金属边框、收容于所述金属边框内的主板及罩设于所述主板之上的塑料支架;

[0007] 所述金属边框包括相对设置的两个中部边框和连接两个所述中部边框的底部边框,所述底部边框上设有第一断缝和第二断缝,所述第一断缝和所述第二断缝将所述底部边框分隔为位于中间的主边框及分设于所述主边框两侧的左边框和右边框;

[0008] 所述天线模组包括设于所述主板的第一馈电点、第二馈电点、第一接地点、第二接地点、所述可调电容和所述调谐开关、以及设于所述塑料支架远离所述主板表面的第一天线走线和第二天线走线;其中

[0009] 第一辐射部包括主边框、第一天线走线和第二天线走线,所述第一天线走线一端与所述第一馈电点连接,另一端与所述主边框连接,所述主边框通过所述调谐开关与所述

第一接地点连接,所述第二天线走线一端与所述主边框连接,另一端通过所述可调电容与所述第二接地点连接,以形成第一天线;

[0010] 第二辐射部为右边框,所述第二辐射部通过与其连接的所述中部边框接地,所述第二馈电点与所述第二辐射部连接,以形成第二天线。

[0011] 优选地,所述第一天线走线连接于所述主边框的第一位置处,所述第二馈电点连接于所述右边框的第二位置处,所述第一位置和所述第二位置均临近所述第二断缝设置。

[0012] 优选地,所述第一接地点连接于所述主边框的第三位置处,所述第二天线走线连接于所述主边框的第四位置处,所述移动终端还包括USB模组,所述第三位置和所述第四位置分设于所述USB模组两侧,且所述第三位置位于所述USB模组和所述第一位置之间。

[0013] 优选地,所述调谐开关设有第一电感接入状态、第二电感接入状态、第三电感接入状态和断路状态,当所述调谐开关在不同工作状态时,所述第一辐射部通过第一电感、第二电感和第三电感中的一个与所述第一接地点电连接或者与所述第一接地点电隔离。

[0014] 优选地,所述第一馈电点和所述第二接地点设置于所述主板朝向所述塑料支架的表面,所述天线模组还包括设置于所述主板朝向所述塑料支架表面的与所述第一馈电点连接的第一弹片及与所述可调电容连接的第二弹片。

[0015] 优选地,所述天线模组还包括抵接于所述主边框的第三弹片和第四弹片、以及抵接于所述右边框的第五弹片,所述主边框通过所述第三弹片与所述第一天线走线连接,所述主边框通过所述第四弹片与所述第二天线走线连接,所述右边框通过所述第五弹片与所述第二馈电点连接。

[0016] 优选地,所述第一接地点和所述第二馈电点设置于所述主板远离所述塑料支架的表面。

[0017] 优选地,所述第一天线走线和所述第二天线走线通过LDS工艺镭射于所述塑料支架远离所述主板的表面。

[0018] 本发明还提供一种移动终端,其包括上述的天线模组。

[0019] 与相关技术相比,本发明提供的天线模组的第一天线包括调谐开关和可调电容并由所述调谐开关和所述可调电容控制形成多个工作状态,通过切换所述多个工作状态,所述第一天线支持LTE低频698-960MHz和LTE中高频1710-2690MHz,并支持频段内的多载波聚合;在每一个所述工作状态下,所述第一天线还工作于5G频段3300-3800MHz和4800-5000MHz,所述第二天线工作于5G频段3300-3800MHz和4800-5000MHz以及TDD-LTE新频段5150-5925MHz,并和所述第一天线共同形成5G频段3300-3800MHz和4800-5000MHz的2*2MIMO。本发明提供的天线模组不仅实现了LTE低频、LTE中高频内的多载波聚合,同时还实现了5G频段n78和n79的2*2MIMO,并同时支持TDD-LTE新频段B46,通讯性能更优。

【附图说明】

[0020] 为了更清楚地说明本发明实施例中的技术方案,下面将对实施例描述中所需要使用的附图作简单地介绍,显而易见地,下面描述中的附图仅仅是本发明的一些实施例,对于本领域普通技术人员来讲,在不付出创造性劳动的前提下,还可以根据这些附图获得其它的附图,其中:

[0021] 图1为本发明提供的移动终端一较佳实施例的部分立体分解结构示意图;

- [0022] 图2为图1所示移动终端的部分结构示意图；
- [0023] 图3为图1所示A部分的放大结构示意图；
- [0024] 图4为图1所示移动终端的天线模组一种具体实施例的电路连接结构示意图；
- [0025] 图5为本发明提供的移动终端的天线模组的回波损耗仿真效果曲线图；
- [0026] 图6为本发明提供的移动终端的天线模组的辐射效率仿真效果曲线图。

【具体实施方式】

[0027] 下面将结合本发明实施例中的附图，对本发明实施例中的技术方案进行清楚、完整地描述，显然，所描述的实施例仅是本发明的一部分实施例，而不是全部的实施例。基于本发明中的实施例，本领域普通技术人员在没有做出创造性劳动前提下所获得的所有其它实施例，都属于本发明保护的范围。

[0028] 如图1至图4所示，本发明实施例提供了一种移动终端100，所述移动终端100可以为手机、平板电脑、多媒体播放器等，为便于理解，以下实施例以智能手机为例进行描述。

[0029] 所述移动终端100包括金属边框10、收容于所述金属边框10内的主板30、罩设于所述主板30之上的塑料支架50、设于所述主板30的USB模组60及天线模组。所述塑料支架50临近所述移动终端100的底部设置。

[0030] 所述金属边框10包括相对设置的两个中部边框11、及分设于所述中部边框11两端且分别与所述中部边框11连接的底部边框13和顶部边框15。所述顶部边框15、一个所述中部边框11、所述底部边框13和另一个所述中部边框11依次连接围成所述金属边框10。

[0031] 所述底部边框13上设有第一断缝131和第二断缝132，所述第一断缝131和所述第二断缝132将所述底部边框13分隔为位于中间的主边框133及分设于所述主边框133两侧的左边框134和右边框135。所述左边框134两端分别与所述第一断缝131和一个所述中部边框11连接，所述右边框135两端分别与所述第二断缝132和另一个所述中部边框11连接。具体地，所述左边框134和所述右边框135关于所述移动终端宽度方向的中心轴线对称设置，可以认为所述左边框134和所述右边框135为连接所述主边框133与所述侧边框11的弧形拐角，其中左边框134为左侧拐角，右边框135为右侧拐角。

[0032] 所述天线模组包括设于所述主板30的第一馈电点70、第二馈电点71、第一接地点72、第二接地点73、可调电容(Tunner)74、调谐开关(SW)75、以及设于所述塑料支架50远离所述主板30的表面的第一天线走线78和第二天线走线79。所述第一天线走线78和所述第二天线走线79通过LDS工艺镭射于所述塑料支架50远离所述主板30的表面。

[0033] 所述第一辐射部10a包括主边框133、第一天线走线78和第二天线走线79，所述第一天线走线78一端与所述第一馈电点70连接，另一端与所述主边框133连接，所述主边框133通过所述调谐开关75与所述第一接地点72连接，所述第二天线走线79一端与所述主边框133连接，另一端通过所述可调电容74与所述第二接地点73连接，以形成第一天线。所述第一天线为IFA天线型式，所述可调电容74是第一天线拓频的关键元件，搭配所述调谐开关75的不同接入状态和自身电容值的改变可形成多个工作状态，通过切换所述多个工作状态，所述第一天线可支持LTE低频698-960MHz和LTE中高频1710-2690MHz，并支持频段内的多载波聚合；在每一个所述工作状态下，所述第一天线还工作于5G频段n78(3300-3800MHz)和n79(4800-5000MHz)。

[0034] 所述右边框135设置为所述天线模组的第二辐射部10b,所述右边框135通过与其连接的所述中部边框11接地,具体的,所述中部边框11通过与所述移动终端100的金属中框连接而接地。所述第二馈电点71与所述右边框135连接,以形成第二天线。所述右边框135与中部边框11直接连接形成“环形天线”的天线设计型式,所述第二天线支持的5G频段n78(3300-3800MHz)和n79(4800-5000MHz),同时还能支持TDD-LTE新频段B46(5150-5925MHz)。并且,所述第二天线和所述第一天线共同形成5G频段n78(3300-3800MHz)和n79(4800-5000MHz)的2*2MIMO。

[0035] 所述第一天线走线78连接于所述主边框133的第一位置1331处,所述第二馈电点71连接于所述右边框135的第二位置1351处,所述第一接地点72连接于所述主边框133的第三位置1333处,所述第二天线走线79连接于所述主边框133的第四位置1335处。所述第一位置1331和所述第二位置1351分设于所述第二断缝132的两侧,且临近所述第二断缝132设置。所述第三位置1333和所述第四位置1335分设于所述USB模组60两侧,且所述第三位置1333位于所述USB模组60和所述第一位置1331之间。

[0036] 在本实施例中,所述第一馈电点70和所述第二接地点73设置于所述主板30朝向所述塑料支架50的表面,所述第一接地点72和所述第二馈电点71设置于所述主板30远离所述塑料支架50的表面。

[0037] 优选地,所述天线模组还包括设置于所述主板30朝向所述塑料支架表面50的与所述第一馈电点70连接的第一弹片101及与所述可调电容74连接的第二弹片102。具体地,所述第一弹片101一端与所述第一馈电点70连接另一端与所述第一天线走线78连接,所述第二弹性102的一端与所述可调电容74连接另一端所述第二天线走线79连接。

[0038] 优选地,所述天线模组还包括抵接于所述主边框131的第三弹片105和第四弹片106、以及抵接于所述右边框135的第五弹片107,所述主边框133通过所述第三弹片105与所述第一天线走线78连接,所述主边框133通过所述第四弹片106与所述第二天线走线79连接,所述右边框135通过所述第五弹片107与所述第二馈电点71连接。

[0039] 在本实施例中,所述调谐开关75设有第一电感接入状态、第二电感接入状态、第三电感接入状态和断路状态。具体地,当所述调谐开关75处于第一电感接入状态时,所述第一辐射部10a通过第一电感L1与所述第一接地点72连接;当所述调谐开关75处于第二电感接入状态时,所述第一辐射部10a通过第二电感L2与所述第一接地点72连接;当所述调谐开关75处于第三电感接入状态时,所述第一辐射部10a通过第三电感L3与所述第一接地点72连接;当所述调谐开关75处于断路状态(open)时,所述第一辐射部10a与所述第一接地点72电隔离。所述第一电感、所述第二电感和所述第三电感的值分别为3nH、4.3nH和6.2nH。

[0040] 通过调节所述第一天线的可调电容74(Tunner)和调谐开关75(SW)以实现所述天线模组覆盖不同频段,具体详见下表:

状态	SW	Tunner	覆盖频段
状态 1	3nH	0.4pf	910-960MHz , 3300-3380MHz (n78), 4800-5000MHz(n79) , 5150-5925MHz (TDD-LTE B46)
状态 2	3nH	0.6pf	880-930MHz , 3300-3380MHz (n78), 4800-5000MHz (n79) , 5150-5925MHz (TDD-LTE B46)
状态 3	4.3nH	0.5pf	840-894MHz, 2010-2020MHz , 3300-3380MHz (n78), 4800-5000MHz (n79) , 5150-5925MHz (TDD-LTE B46)
状态 4	4.3nH	0.7pf	824-863MHz , 3300-3380MHz (n78), 4800-5000MHz (n79) , 5150-5925MHz (TDD-LTE B46)
状态 5	6.2nH	0.5pf	791-832MHz , 3300-3380MHz (n78), 4800-5000MHz (n79) , 5150-5925MHz (TDD-LTE B46)
状态 6	6.2nH	0.8pf	740-803MHz , 3300-3380MHz (n78), 4800-5000MHz (n79) , 5150-5925MHz (TDD-LTE B46)
状态 7	6.2nH	1.2pf	703-760MHz , 3300-3380MHz (n78), 4800-5000MHz (n79) , 5150-5925MHz (TDD-LTE B46)
状态 8	Open	0.3pf	1710-2690MHz , 3300-3380MHz (n78), 4800-5000MHz (n79) , 5150-5925MHz (TDD-LTE B46)

[0042] 从上表可以看出,无论第一天线切换何种状态,第二天线是一直支持n78 (3300-3380MHz)、n79 (4800-5000MHz) 和B46频段 (5150-5925MHz) 的。请同时结合参阅图5和图6,图5和图6中的I区域为第一天线在上表的八种状态的回波损耗仿真效果曲线图,II区域为第二天线的回波损耗仿真效果曲线图。从图5和图6也可知,第一天线在状态1至状态8之间切换时,第二天线是一直支持n78 (3300-3380MHz)、n79 (4800-5000MHz) 和B46频段 (5150-5925MHz) 的。

[0043] 与相关技术相比,本发明提供的天线模组的第一天线包括调谐开关和可调电容并由所述调谐开关和所述可调电容控制形成多个工作状态,通过切换所述多个工作状态,所述第一天线支持LTE低频698-960MHz和LTE中高频1710-2690MHz,并支持频段内的多载波聚合;在每一个所述工作状态下,所述第一天线还工作于5G频段3300-3800MHz和4800-5000MHz,所述第二天线工作于5G频段3300-3800MHz和4800-5000MHz以及TDD-LTE新频段5150-5925MHz,并和所述第一天线共同形成5G频段3300-3800MHz和4800-5000MHz的2*2MIMO。本发明提供的天线模组不仅实现了LTE低频、LTE中高频内的多载波聚合,同时还实现了5G频段n78和n79的2*2MIMO,并同时支持TDD-LTE新频段B46,通讯性能更优。

[0044] 以上所述的仅是本发明的实施方式,在此应当指出,对于本领域的普通技术人员来说,在不脱离本发明创造构思的前提下,还可以做出改进,但这些均属于本发明的保护范围。

100

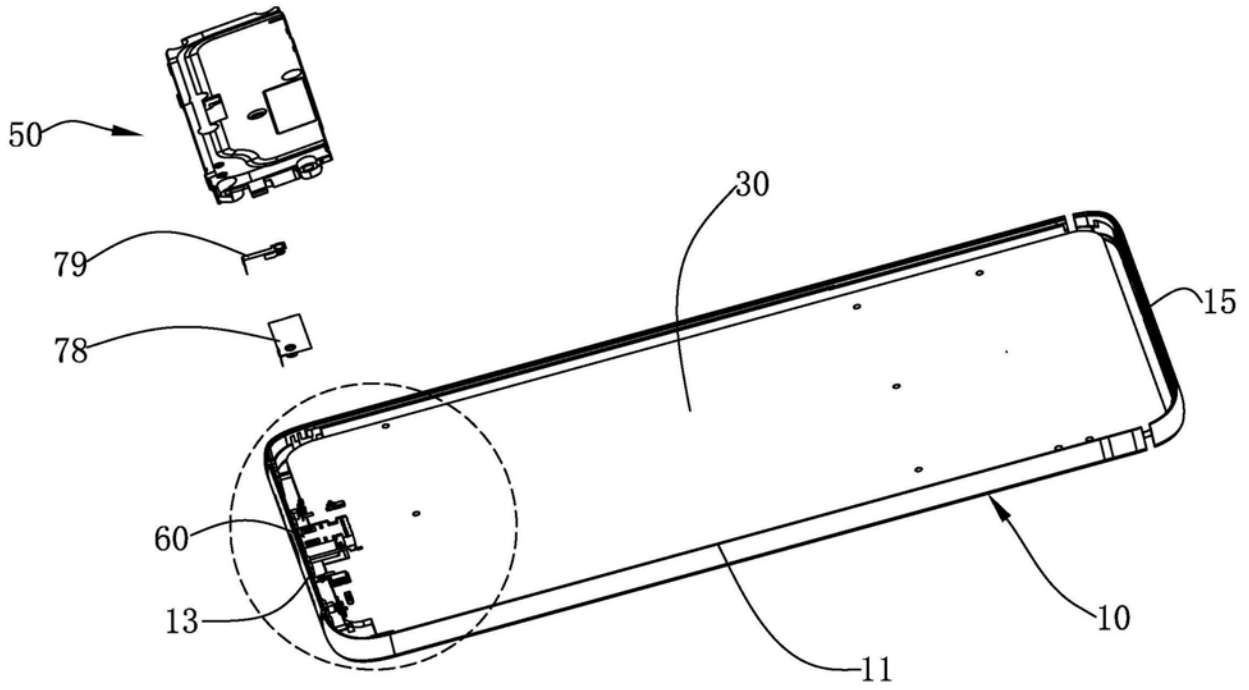


图1

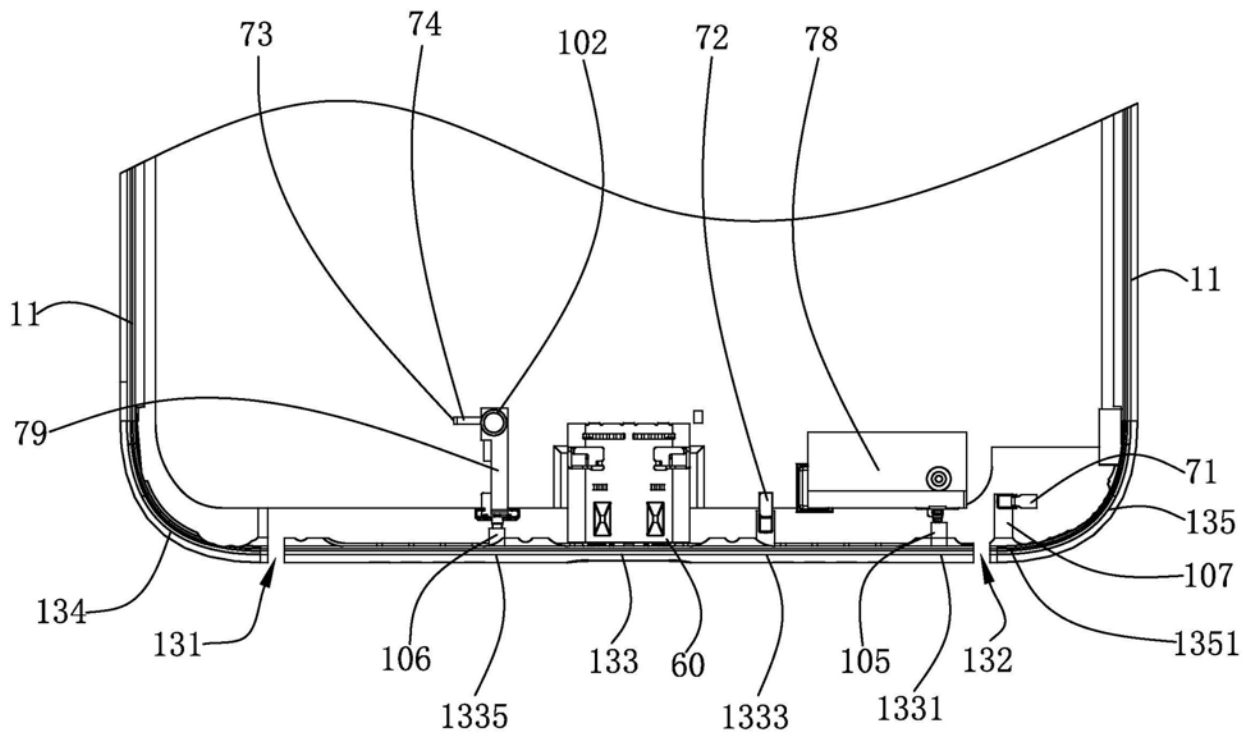


图2

A

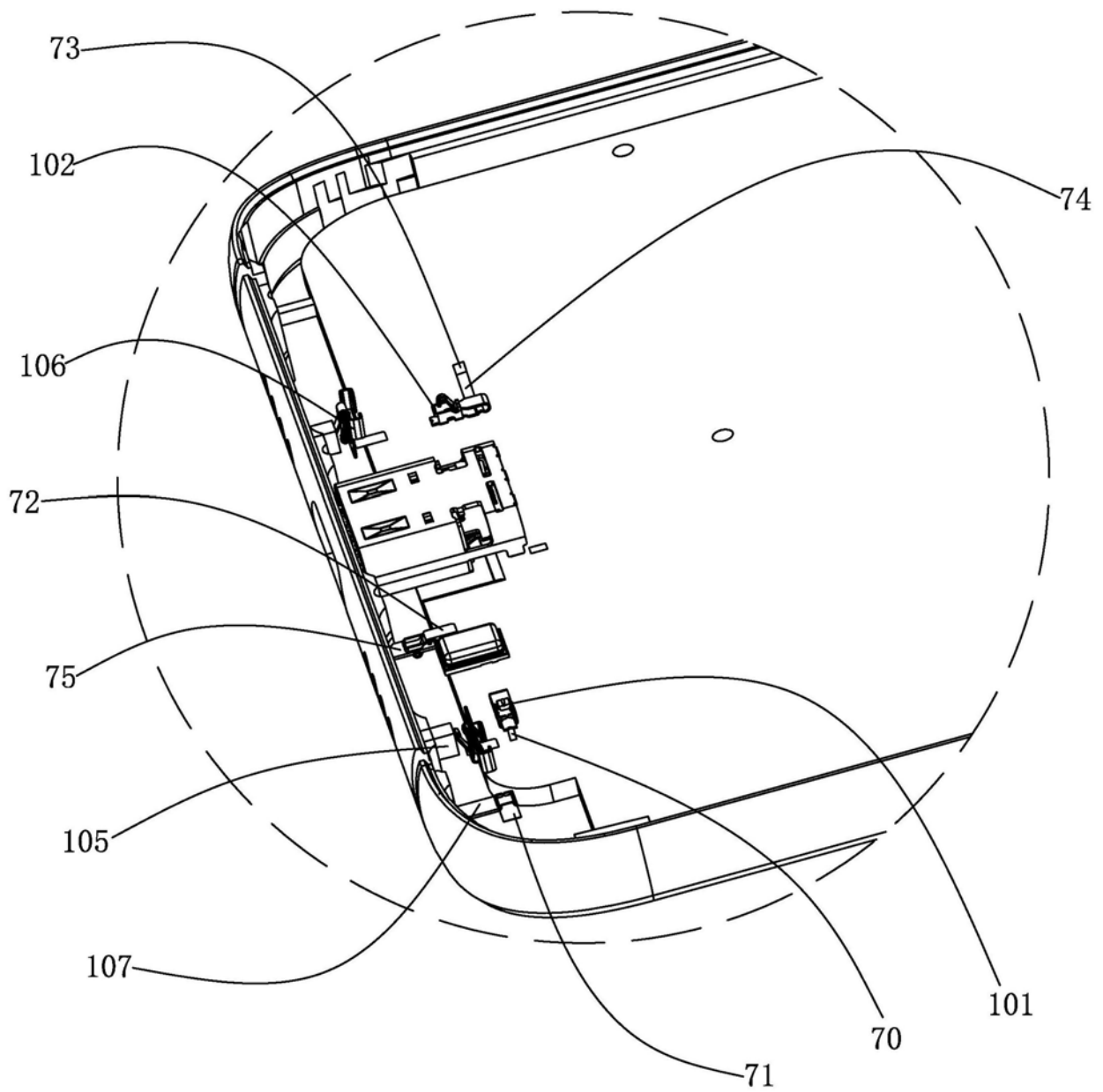


图3

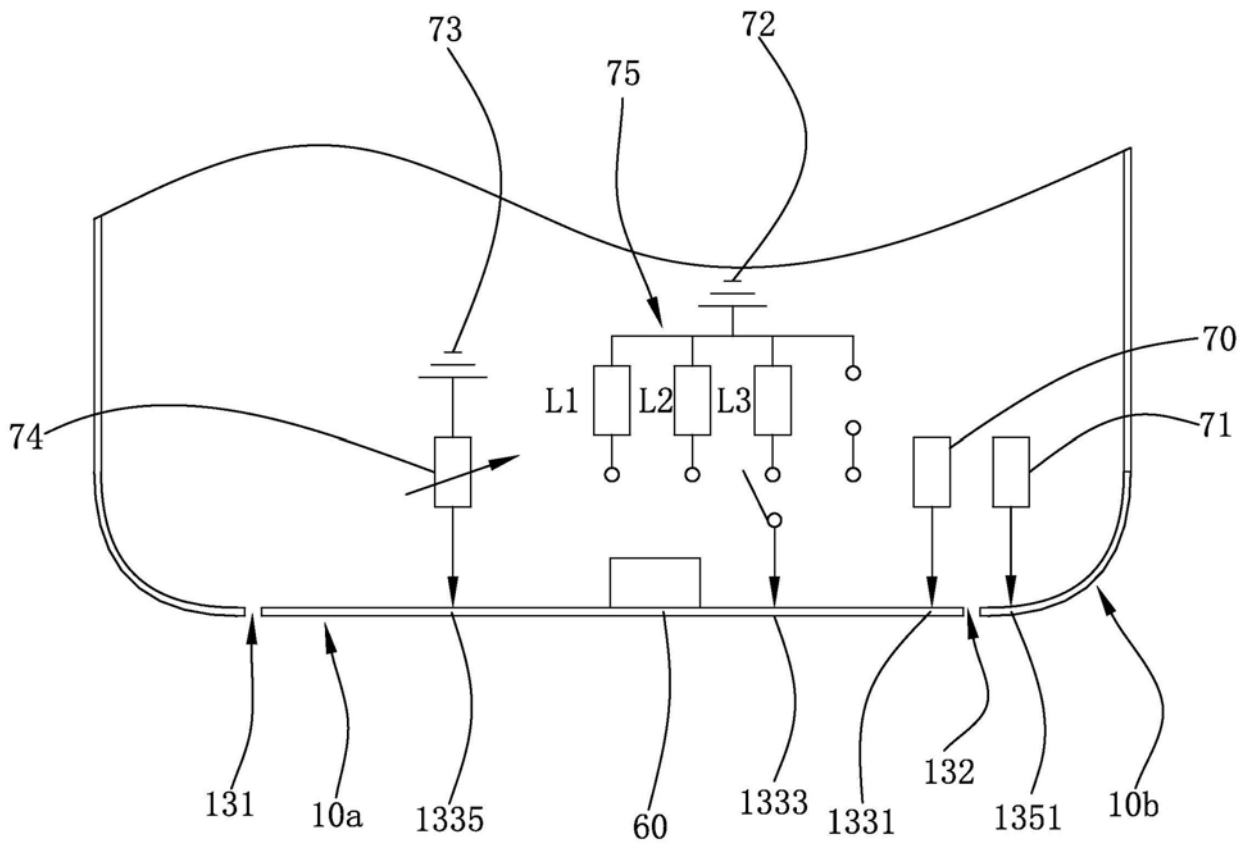


图4

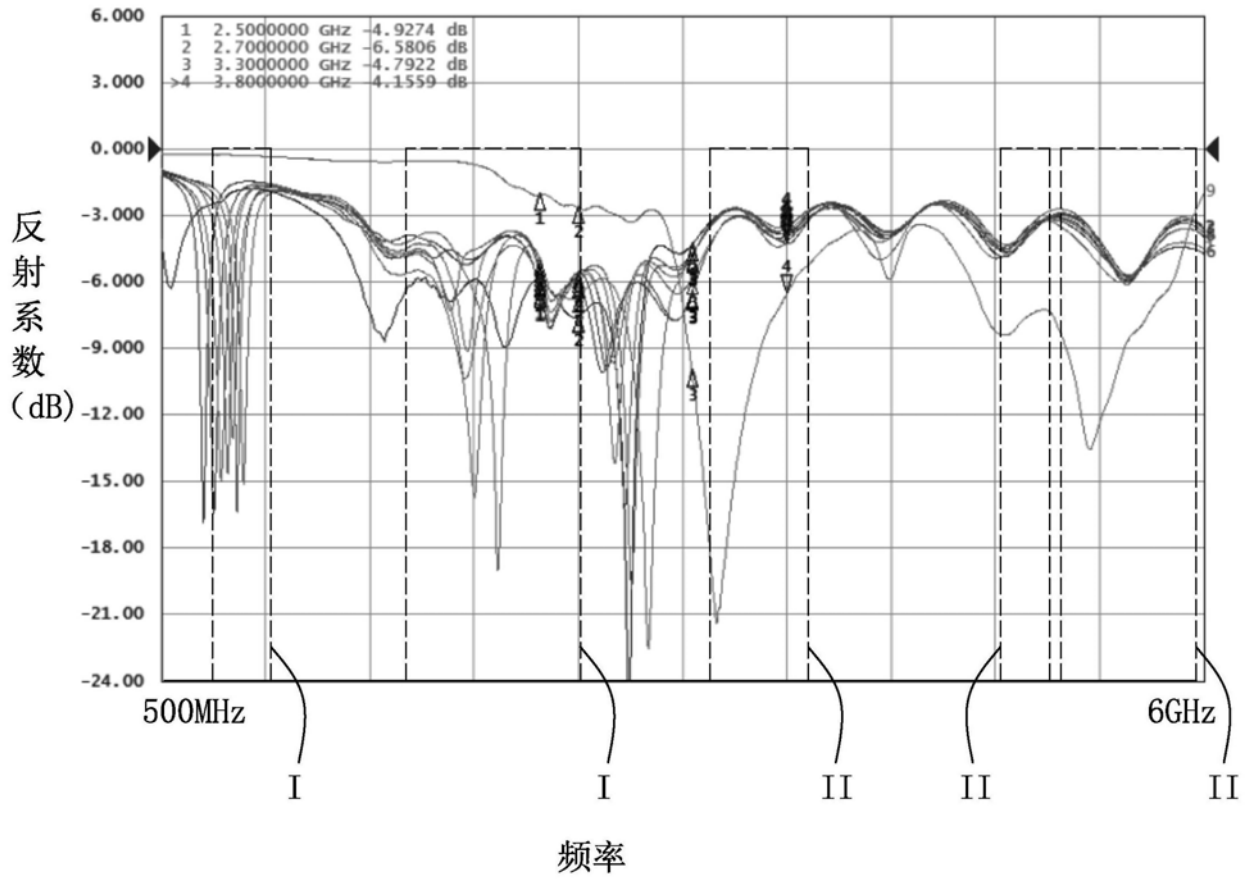


图5

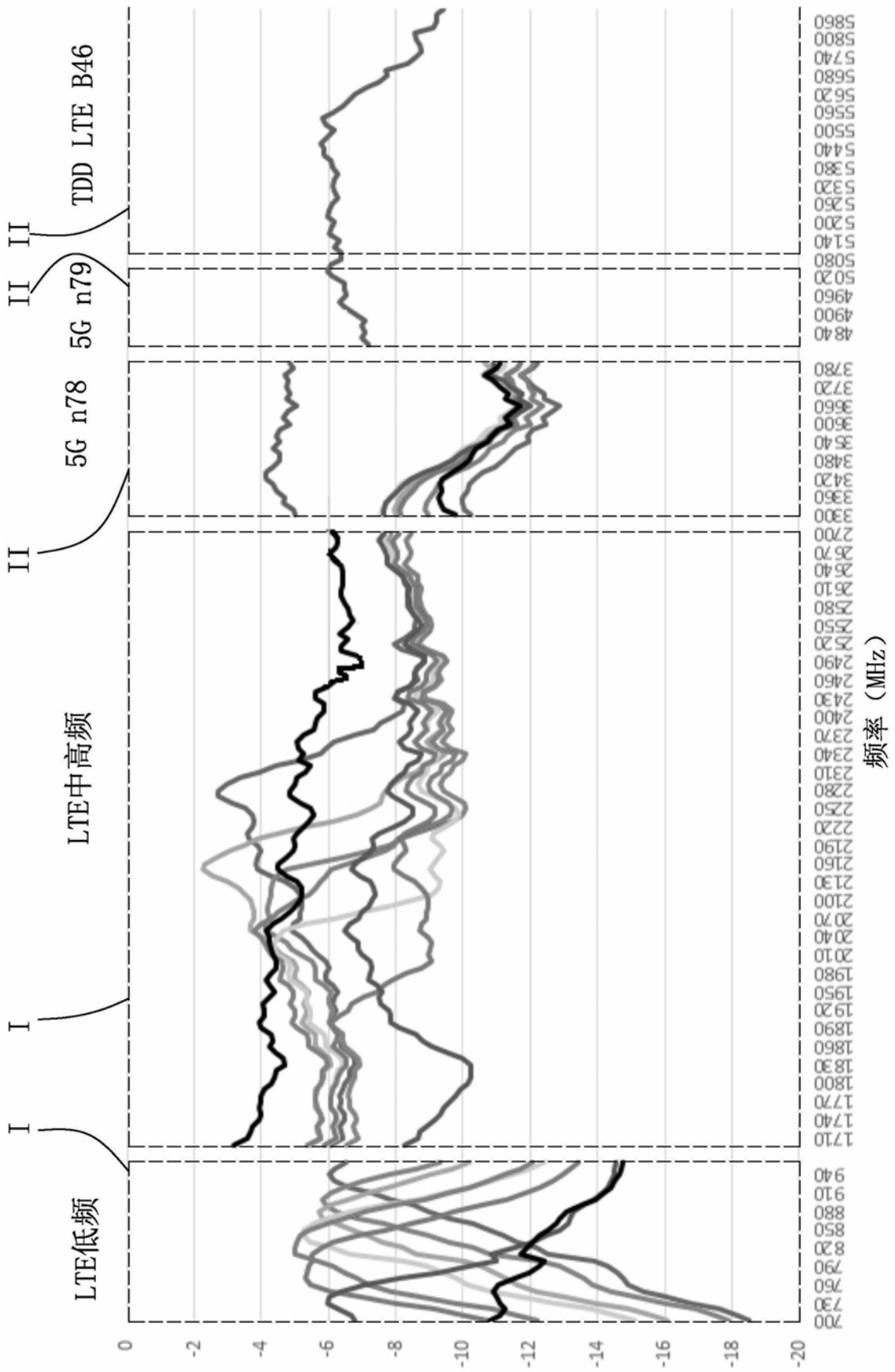


图6