

①9



OFICINA ESPAÑOLA DE
PATENTES Y MARCAS

ESPAÑA



①1 Número de publicación: **1 075 013**

②1 Número de solicitud: U 201130344

⑤1 Int. Cl.:
E05F 15/00 (2006.01)

①2

SOLICITUD DE MODELO DE UTILIDAD

U

②2 Fecha de presentación: **28.03.2011**

④3 Fecha de publicación de la solicitud: **13.07.2011**

⑦1 Solicitante/s: **Alfonso Aguilar Bravo**
c/ **Reina Sofía, nº 54**
29230 Villanueva de la Concepción, Málaga, ES

⑦2 Inventor/es: **Aguilar Bravo, Alfonso**

⑦4 Agente: **Alesci Naranjo, Paola**

⑤4 Título: **Abre-puertas sin cajeadado de bastidor.**

ES 1 075 013 U

DESCRIPCIÓN

Abre-puertas sin cajeadado de bastidor.

Abre-puertas sin cajeadado de bastidor consistente en la realización de un abre-puertas eléctrico que no necesite una cajeadado especial en el bastidor para la salida del resbalón.

El objeto de esta invención se refiere al campo de abre-puertas eléctricas.

Estado de la técnica

En la actualidad, los abre-puertas eléctricos, están compuesto por una caja que contiene los elementos mecánicos y eléctricos para el giro del sistema que libera el resbalón de la cerradura, una placa de cerradero que sirve de sistema de sujeción entre el abrepuertas y el bastidor con un cajeadado especial para la liberación del resbalón, y un bastidor donde se monta el conjunto del abre-puertas y el cerradero, cajeadado para que complete la funcionalidad del abre-puertas y del cerradero para la apertura de la hoja.

Descripción de la invención

El presente proyecto pretende, que sin la necesidad de tener un bastidor con el cajeadado preparado para abre-puertas eléctrico, con el simple cambio de la placa de cerradero por otra con abre-puertas adaptado se consiga la apertura de la hoja.

Esto se puede conseguir, si se adapta el diseño del abre-puertas, o con la ayuda de una pieza auxiliar, para que se pueda controlar la introducción del resbalón en el alojamiento del portero.

Una vez controlado la introducción del resbalón en el mecanismo del abre-puertas, cuando se desbloquea el sistema, la salida del resbalón se producirá por la fuerza realizada para abrir la hoja.

Ventajas

A continuación se relacionan las principales ventajas de la invención con carácter meramente enunciativo y no limitativo, a saber:

- Esta invención permite que cualquier abrepuerta, pueda diseñarse de manera que el bastidor no necesite un cajeadado en la zona del sentido de apertura para dejar libre la salida del resbalón.
- De esta manera facilitamos la instalación de un abre-puertas en cualquier bastidor.
- Además una puerta ya terminada, para adaptarla para portero, se conseguiría, cambiando solo la placa estándar por otra placa de cerradero adaptada para el abre-puertas, es decir no se necesitaría la manipulación del bastidor.
- Esta invención además de hacer fácil el adaptar un bastidor a portero eléctrico, es mucho más

estético, pues el bastidor con la hoja cerrada no presentaría modificación ninguna.

Dibujos

Para mejor comprensión de esta invención, se acompañan los diseños adjuntos.

La figura 1 muestra una realización con la pieza auxiliar colocada entre el cerradero y el abrepuertas.

La figura 2 es un ejemplo de realización con el sistema incorporado en el abrepuertas.

La figura 3 representa el deslizamiento del resbalón sobre la pieza auxiliar.

La figura 4 muestra el deslizamiento del resbalón sobre la pieza incorporada al abrepuertas.

La figura 5 muestra la salida del resbalón sobre la pieza auxiliar.

La figura 6 muestra la salida del resbalón en el sistema incorporado al abrepuertas.

La figura 7 muestra las fases de control, sentido de empuje y salida del resbalón en la pieza incorporada al abrepuertas.

La figura 8 muestra la realización despiezada con la pieza auxiliar.

La figura 9 es una vista en planta de la pieza auxiliar.

La figura 10 muestra un ejemplo de la invención incorporada al abrepuertas tanto visto en perspectiva como en planta.

La figura 11 es una vista en perspectiva de la pieza auxiliar incorporable al abrepuertas.

Primer ejemplo de realización preferente mediante pieza auxiliar colocada entre el cerradero y el abrepuertas

Consiste en una pieza auxiliar (1) formada por una pletina en U cuyo tramo central duplica en longitud a los brazos. Sobre el brazo horizontal mayor se sitúa una pletina doblada en forma de triángulo (2) sobre el cual se deslizará el resbalón (5).

La pieza auxiliar se sitúa entre el abrepuertas (3) y el cerradero (4) donde se desliza el resbalón (5).

También puede ir insertada la pieza auxiliar (1) en el abrepuertas (3) en cuyo caso solo hay que cambiar el cerradero que existe en el bastidor, por otro con el cajeadado para portar el abrepuertas.

La pieza insertada en el abrepuertas (3) está constituida por una pletina en U que entre sus dos brazos presenta un fondo de menor grosor (8) en cuyo centro se dispone un ángulo de 90° hueco cuyo fondo termina en una prolongación hacia arriba (9) de tal forma que el resbalón (5) al ser liberado de su elemento de sujeción (6) discurre por el fondo del ángulo recto y se libera hacia arriba (figura 7) utilizando la fuerza realizada para abrir la hoja.

REIVINDICACIONES

1. Abre-puertas sin cajeado de bastidor, **caracterizado** por constar de una pieza auxiliar (1) formada por una pletina en U cuyo tramo central duplica en longitud a los brazos. Sobre el brazo horizontal mayor se sitúa una pletina doblada en forma de triángulo (2) sobre el cual se deslizará el resbalón (5). La pieza auxiliar se sitúa entre el abrepuertas (3) y el cerradero

(4) donde se desliza el resbalón (5).

2. Abre-puertas sin cajeado de bastidor, según la primera reivindicación, **caracterizado** porque la pieza auxiliar va insertada en el abrepuertas (3) y consta de una pletina en U que entre sus dos brazos presenta un fondo de menor grosor (8) en cuyo centro se dispone un ángulo de 90° hueco cuyo fondo termina en una prolongación hacia arriba (9).

10

15

20

25

30

35

40

45

50

55

60

65

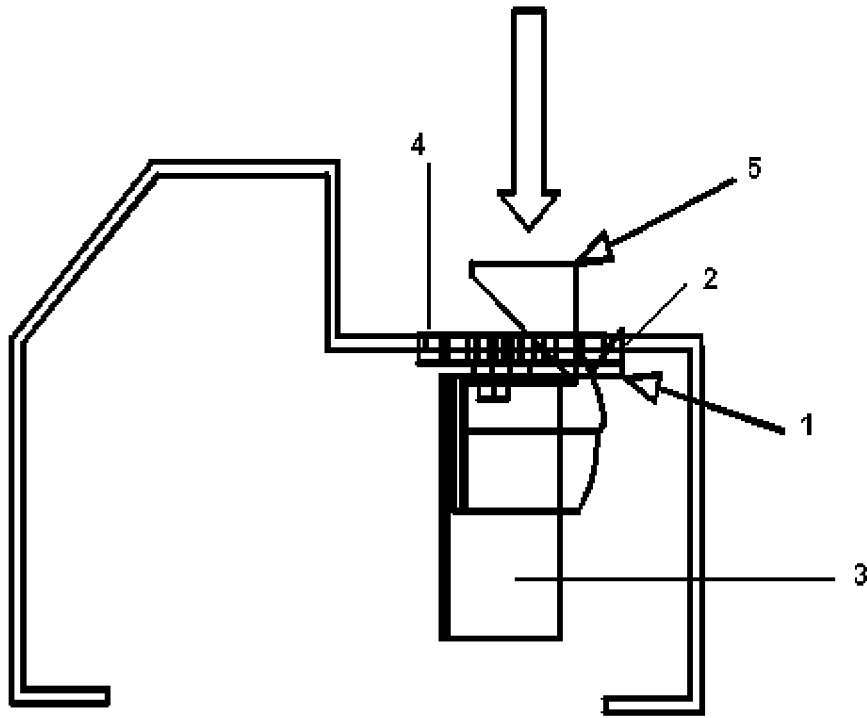


Figura 1

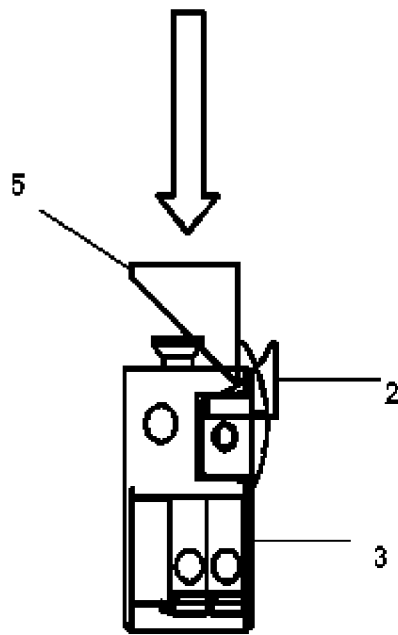


Figura 2

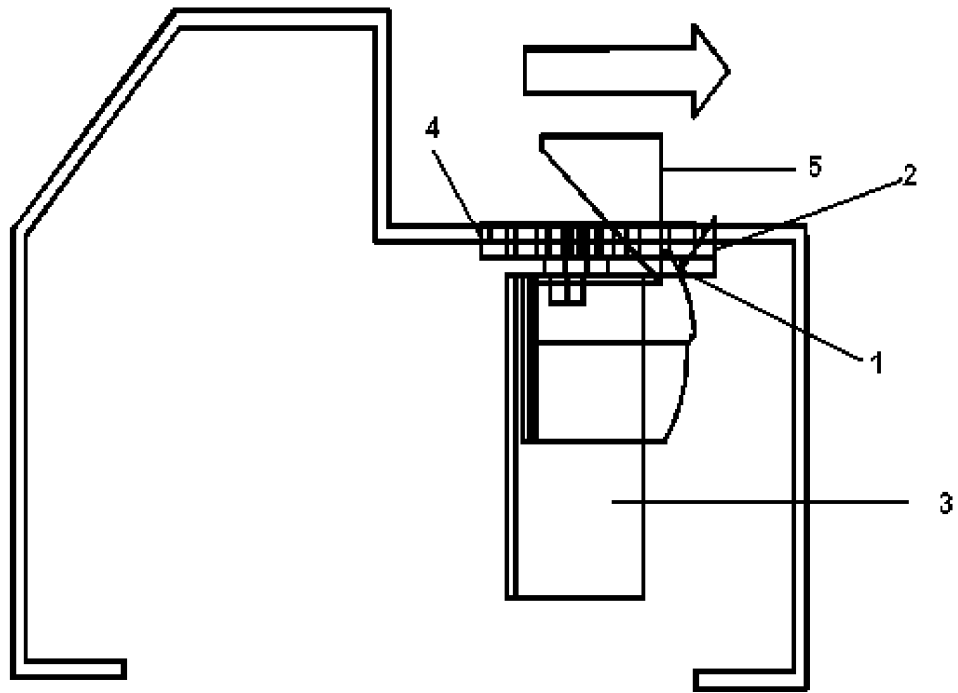


Figura 3

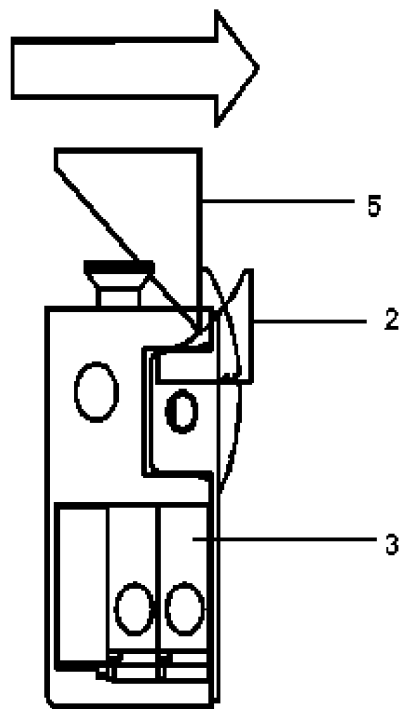


Figura 4

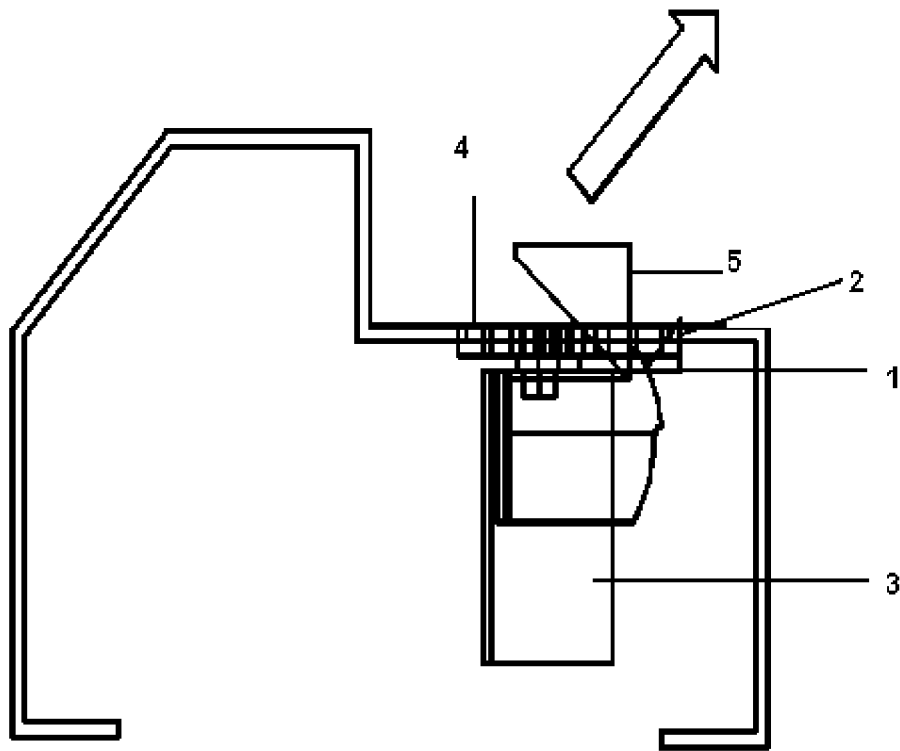


Figura 5

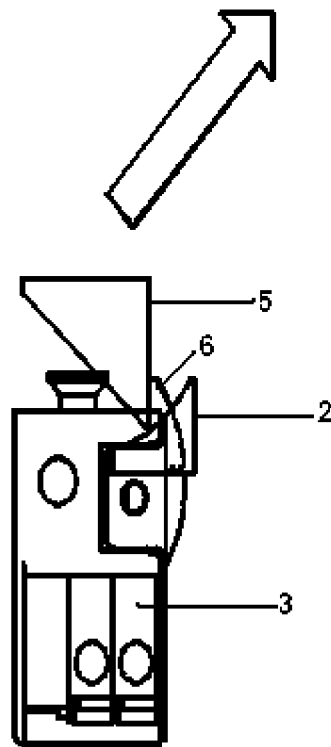


Figura 6

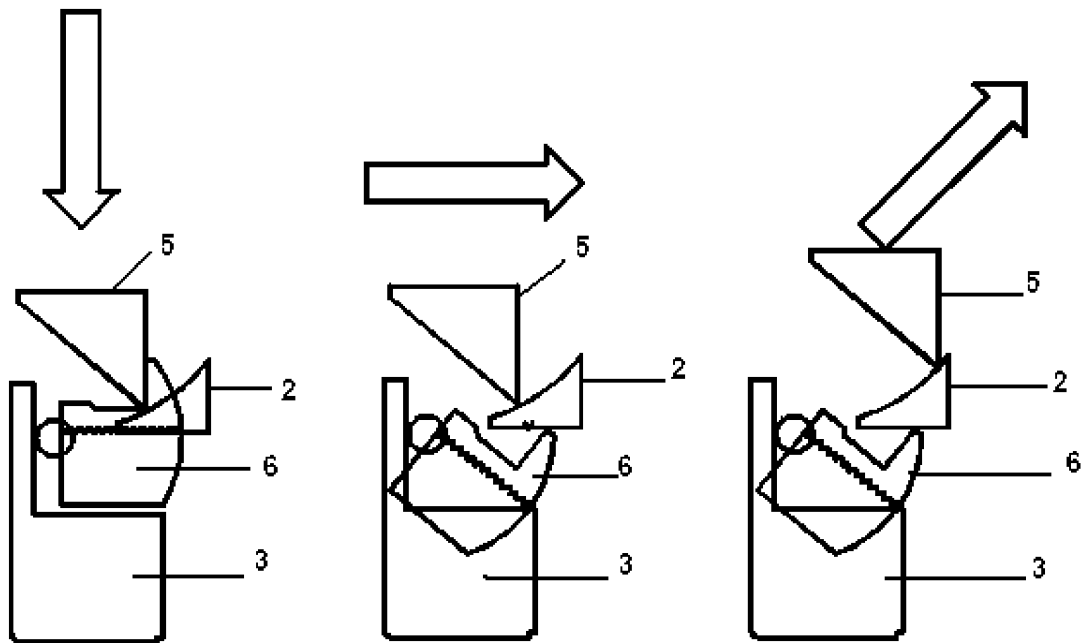


Figura 7

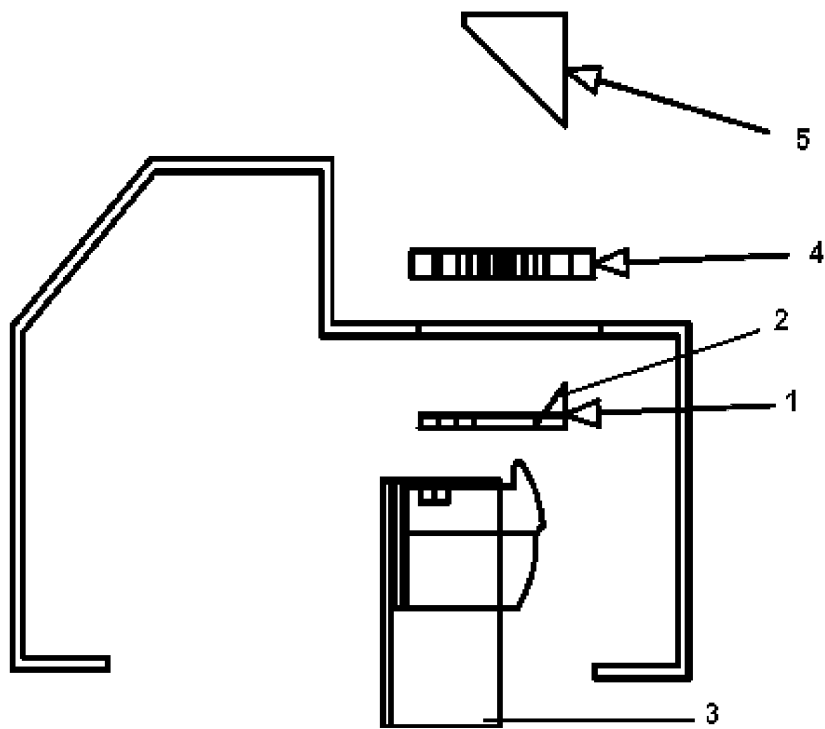


Figura 8

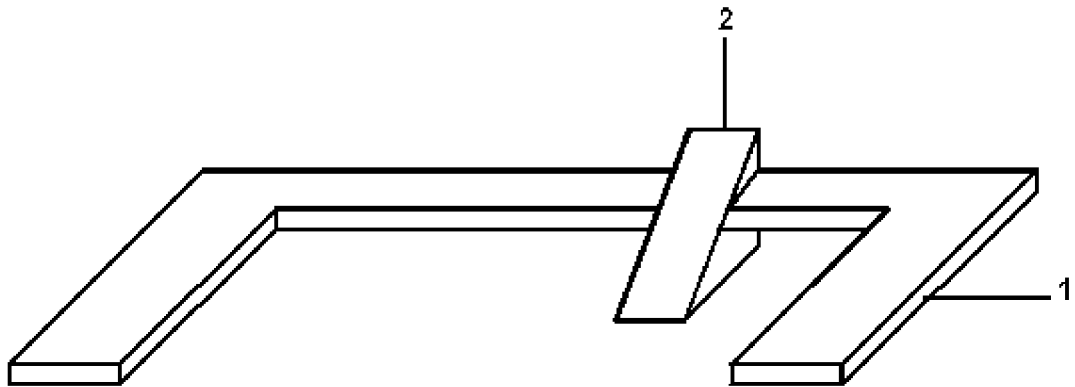


Figura 9

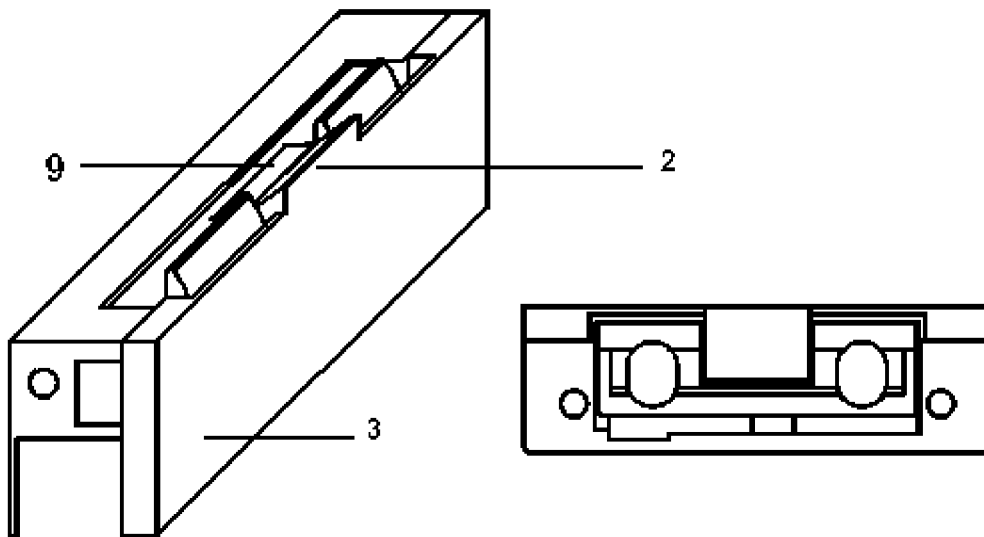


Figura 10

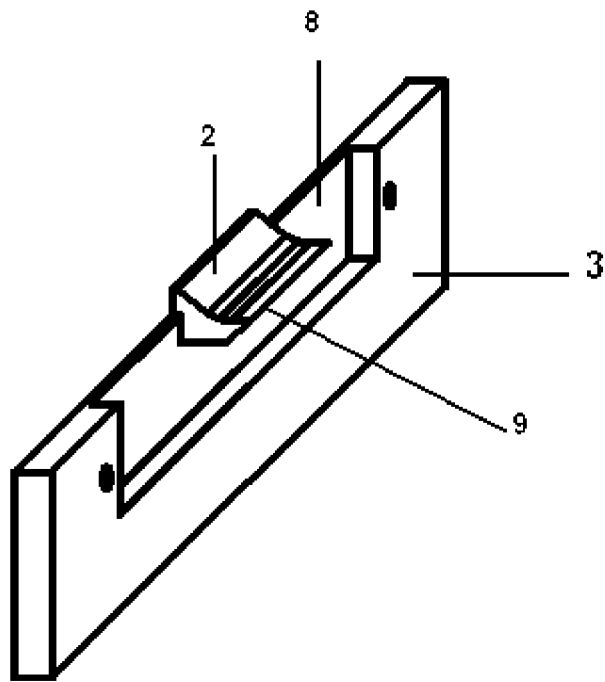


Figura 11