

①9 RÉPUBLIQUE FRANÇAISE  
INSTITUT NATIONAL  
DE LA PROPRIÉTÉ INDUSTRIELLE  
PARIS

①1 N° de publication : **3 013 954**

(à n'utiliser que pour les  
commandes de reproduction)

②1 N° d'enregistrement national : **13 02824**

⑤1 Int Cl<sup>8</sup> : **A 47 C 17/16 (2013.01), A 47 C 17/165**

⑫

## DEMANDE DE BREVET D'INVENTION

A1

②2 Date de dépôt : 04.12.13.

③0 Priorité :

④3 Date de mise à la disposition du public de la demande : 05.06.15 Bulletin 15/23.

⑤6 Liste des documents cités dans le rapport de recherche préliminaire : *Se reporter à la fin du présent fascicule*

⑥0 Références à d'autres documents nationaux apparentés :

Demande(s) d'extension :

⑦1 Demandeur(s) : **ALTRES — FR.**

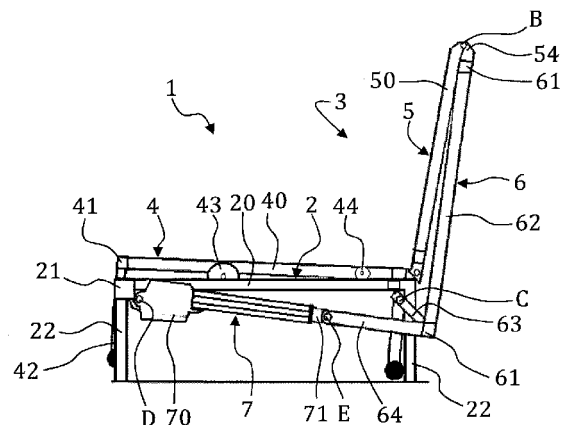
⑦2 Inventeur(s) : **MARTINEZ JOSE.**

⑦3 Titulaire(s) : **ALTRES.**

⑦4 Mandataire(s) : **ALTRES.**

⑤4 **BANQUETTE CONVERTIBLE ET MOTORISE DU TYPE A COUCHAGE PERPENDICULAIRE.**

⑤7 Banquette (1) convertible du type à couchage perpendiculaire, comprenant une structure fixe (2) supportant une structure pliable (3) qui comporte trois panneaux (4, 5, 6) articulés, et un système d'actionnement du pliage/dépliage de la structure pliable (3) entre une configuration banquette et une configuration de couchage et inversement, qui comporte au moins un vérin (7) motorisé comportant un corps (70) à l'intérieur duquel est déplaçable en translation une tige (71), où le corps est monté sur l'une des deux structures fixe et pliable et l'extrémité de la tige est articulée sur l'autre des deux structures fixe et pliable, le déplacement de la tige entraînant le dépliage/pliage de la structure pliable.



FR 3 013 954 - A1



La présente invention se rapporte à une banquette convertible du type à couchage perpendiculaire.

De façon connue, dans le domaine de l'ameublement et en particulier dans le domaine des banquettes convertibles, une banquette convertible à couchage perpendiculaire est également appelée banquette, canapé convertible ou canapé-lit du type « BZ ».

Une telle banquette comprend classiquement une structure fixe supportant une structure pliable qui comporte trois panneaux dont un panneau central présentant deux côtés opposés articulés respectivement sur un panneau avant et un panneau arrière selon des axes d'articulation parallèles, où la structure pliable est mobile en pliage/dépliage (généralement appelé en accordéon) entre :

- une configuration banquette dans laquelle le panneau avant forme une assise, le panneau central forme un dossier et le panneau arrière est replié sur le panneau central ; et
- une configuration de couchage dans laquelle les trois panneaux sont sensiblement coplanaires pour former un sommier.

Cependant, les opérations de pliage/dépliage s'avèrent souvent fastidieuses lorsque réalisées manuellement, d'où le développement de banquettes motorisées intégrant un système d'actionnement du pliage/dépliage de la structure pliable entre la configuration banquette et la configuration de couchage et inversement.

Le document FR 2 743 275 décrit une banquette motorisée dans lequel le système d'actionnement comporte un moteur rotatif entraînant en rotation un pignon coopérant avec une chaîne à maillons dont l'extrémité libre est accouplée au panneau avant. Une telle solution est cependant inadaptée pour un usage en habitation, car le système avec pignon et chaîne est source de bruit, avec parfois des fuites du lubrifiant nécessaire au bon engrenage entre le pignon et la chaîne, sans compter la complexité et les coûts induits par la chaîne qui doit mesurer au moins un mètre cinquante centimètres.

Le document DE 935 275 décrit également une banquette motorisée dans lequel le système d'actionnement comprend un moteur rotatif entraînant en rotation un pignon, via une courroie de transmission, où le pignon est en engrenement avec un secteur denté

monté sur le panneau arrière. Ce système avec courroie, pignon et secteur dentée présente les mêmes inconvénients que pour la banquette du FR 2 743 275, à savoir le bruit, les fuites de lubrifiant, la complexité et le coût.

5 Le document FR 2 614 773 divulgue une autre banquette motorisée dans lequel le système d'actionnement comporte un treuil électrique qui enroule et déroule des câbles fixés sur les extrémités avant et arrière du panneau avant. Ce système avec treuil et câble présente plusieurs inconvénients en termes de bruit, sécurité et coût,  
10 sans compter la complexité pour gérer les enroulements des câbles.

La présente invention a pour but de résoudre en tout ou partie ces inconvénients, en proposant une banquette convertible du type à couchage perpendiculaire qui soit équipée d'un système d'actionnement de conception simple et peu coûteuse, et d'utilisation  
15 silencieuse et sans fuite de lubrifiant.

A cet effet, l'invention concerne une banquette convertible du type à couchage perpendiculaire, ladite banquette comprenant une structure fixe supportant une structure pliable qui comporte trois  
20 panneaux dont un panneau central présentant deux côtés opposés articulés respectivement sur un panneau avant et un panneau arrière selon des axes d'articulation parallèles à une direction transversale, où la structure pliable est mobile en pliage/dépliage selon une direction longitudinale entre :

- une configuration banquette dans laquelle le panneau avant forme  
25 une assise, le panneau central forme un dossier et le panneau arrière est replié sur le panneau central ; et

- une configuration de couchage dans laquelle les trois panneaux sont sensiblement coplanaires pour former un sommier ;

ladite banquette comprenant en outre un système d'actionnement du  
30 pliage/dépliage de la structure pliable entre la configuration banquette et la configuration de couchage et inversement ;

ladite banquette étant remarquable en ce que le système d'actionnement comporte au moins un vérin motorisé comportant un corps à l'intérieur duquel est déplaçable en translation une tige, où le  
35 corps est articulée sur l'une des deux structures fixe et pliable et l'extrémité de la tige est articulée sur l'autre des deux structures fixe et

pliable, le déplacement de la tige entraînant le dépliage/pliage de la structure pliable.

Ainsi, l'invention propose de motoriser la banquette au moyen d'un vérin motorisé qui assure un pliage/dépliage motorisé et  
5 donc sans effort pour l'utilisateur, le vérin motorisé étant avantageusement pilotable au moyen d'une télécommande filaire ou sans fil.

Dans une réalisation avantageuse, la banquette comporte en outre des moyens d'appui de la structure pliable sur la structure fixe,  
10 lesdits moyens d'appui assurant un appui de la structure pliable sur la structure fixe dans la configuration banquette, et lesdits moyens d'appui étant conformés pour maintenir un appui glissant ou roulant entre la structure pliable et la structure fixe selon la direction longitudinale le long d'au moins élément longitudinal de la structure  
15 fixe et/ou de la structure pliable afin, d'une part, de maintenir l'appui de la structure pliable sur la structure fixe pendant une partie du pliage/dépliage et, d'autre part, guider la structure pliable de la configuration de couchage vers la configuration banquette.

Ces moyens d'appui ont ainsi une double fonction, avec une  
20 première fonction de stabiliser la banquette au sol, et plus particulièrement de l'immobiliser au sol pendant les mouvements de pliage/dépliage, grâce à un appui de la structure pliable sur la structure fixe au départ de la configuration banquette (dans le sens du dépliage) ou à l'arrivée dans la configuration banquette (dans le sens du  
25 pliage). En effet, ces deux situations de départ et d'arrivée peuvent être critiques en termes de transfert de poids, car le vérin peut aussi bien déplacer la structure fixe (si elle n'est pas ancrée ou lestée sur le sol) que la structure pliable. Ces moyens d'appui visent à ce que la structure pliable appuie sur la structure fixe, tout en suivant le  
30 mouvement de pliage ou de dépliage (grâce à ces appuis roulant ou glissant), et donc maintienne la structure fixe en place sur le sol. De la sorte, le vérin déplace uniquement la structure pliable, avec la structure fixe qui est immobilisé grâce aux moyens d'appui.

La seconde fonction est de guider la structure pliable,  
35 essentiellement au départ de la configuration banquette (dans le sens du dépliage). En effet, comme le dépliage est motorisé et que personne

ne tire sur la structure (comme il est en d'usage avec une banquette convertible non motorisé), il est important que le panneau avant soit chassé ou guidé en translation longitudinale vers l'avant et, grâce aux moyens d'appui roulant ou glissant, on réalise un guidage en translation longitudinale qui va justement permettre de réaliser ce guidage.

En d'autres termes, pendant l'actionnement du vérin, la tige du vérin déplace la structure pliable selon un mouvement de pliage/dépliage, et ainsi la tige et le corps du vérin subissent la réaction de la structure pliable (poids, résistance au niveau des articulations et lors des transferts de poids entre les panneaux), au risque de déplacer la structure fixe sur le sol. Les moyens d'appui permettent donc de transférer le poids des panneaux en mouvement sur le support fixe, assurant ainsi le plaquage et l'immobilisation du support fixe sur le sol ; les appuis glissant ou roulant de la ou des pièces d'appui garantissant un appui soutenu pendant le mouvement des panneaux et donc le guidage susmentionné.

Selon une caractéristique, les moyens d'appui comportent :

- au moins une pièce d'appui glissante ou roulante montée sur l'une des deux structures fixe et pliable ; et
- au moins un élément longitudinal intégré à l'autre des deux structures fixe et pliable, s'étendant selon la direction longitudinale et définissant une surface de contact avec la ou chaque pièce d'appui, le contact étant maintenu sur une longueur prédéfinie le long dudit élément longitudinal.

Ainsi, l'appui glissant ou roulant est réalisé au moyen de ce(s) pièce(s) d'appui, sur au moins un élément longitudinal définissant une surface de contact étendue longitudinalement afin que l'appui soit maintenu sur une certaine longueur dans les périodes critiques, au départ de la configuration banquette (dans le sens du dépliage) ou à l'arrivée dans la configuration banquette (dans le sens du pliage).

Selon une autre caractéristique, les moyens sont répartis de manière symétrique selon un plan médian et longitudinal de la banquette, lesdits moyens d'appui comportant :

- au moins une pièce d'appui droite montée sur l'une des deux structures fixe et pliable et coopérant avec au moins un élément

longitudinal droit intégré à l'autre des deux structures fixe et pliable ;  
et

- au moins une pièce d'appui gauche montée sur l'une des deux structures fixe et pliable et coopérant avec au moins un élément longitudinal gauche intégré à l'autre des deux structures fixe et pliable.

De cette manière, les appuis réalisés par les pièces d'appui sont répartis entre la droite et la gauche, équilibrant ainsi le transfert du poids des panneaux sur le support fixe et le guidage de la structure pliable dans les périodes critiques précitées.

- 10 Selon une autre caractéristique, les moyens d'appui sont répartis entre avant et arrière et comportent :

- au moins une pièce d'appui avant montée sur l'une des deux structures fixe et pliable et coopérant avec une surface de contact avant intégré à l'autre des deux structures fixe et pliable ; et
  - 15 - au moins une pièce d'appui arrière montée sur l'une des deux structures fixe et pliable et coopérant avec une surface de contact arrière intégré à l'autre des deux structures fixe et pliable ;
- où lesdites pièces d'appui avant et arrière sont décalées l'une de l'autre selon la direction longitudinale.

- 20 Ainsi, les pièces d'appui avant et arrière glissent ou roulent sur quasiment toute la longueur de l'élément longitudinal (de la structure fixe ou de la structure pliable), ce qui permet de maintenir le transfert du poids des panneaux suffisamment longtemps pour immobiliser efficacement le support fixe dans les périodes critiques
- 25 précitées. Les pièces d'appui avant et arrière garantissent également que le transfert de poids et le guidage de la structure pliable soient maintenus, même si l'une des pièces d'appui quitte le contact avec la surface de contact, l'autre pièce d'appui maintiendrait le contact pour assurer le transfert de poids et le guidage.

- 30 De manière avantageuse, les pièces d'appui avant et arrière sont également décalées l'une de l'autre selon la direction transversale, et les surfaces de contact avant et arrière sont également décalées l'une de l'autre selon la direction transversale ; l'avantage de ces décalages étant d'offrir des surfaces de contact distinctes et de profils distincts
- 35 intéressante pour le guidage de la structure pliable.

Selon une autre caractéristique, les moyens d'appui sont conformés pour, dans la configuration banquette, relever un côté avant du panneau avant, opposé à un côté arrière articulé sur le panneau central, afin que ledit panneau avant soit incliné par rapport à l'horizontal, et verrouiller ladite banquette dans cette configuration relevée.

Ainsi, les moyens d'appui assurent que, dans la configuration banquette, l'avant de l'assise (le panneau avant) soit relevé, de sorte que cette assise est légèrement inclinée par rapport à l'horizontale pour des raisons de confort d'assise, et également de stabilité et de maintien de la banquette dans cette configuration. En outre, cette configuration relevée (autrement dit avec assise relevée) est verrouillée ou bloquée mécaniquement, en complément du blocage intrinsèquement réalisé par le vérin, dans un souci de tenue mécanique évident.

Selon une autre caractéristique, la ou chaque pièce d'appui avant présente des dimensions selon une direction verticale orthogonale aux directions longitudinale et transversale supérieures à celles de la ou de chaque pièce d'appui arrière, et la ou chaque surface de contact avant présente une rampe de verrouillage sur laquelle vient en appui la pièce d'appui avant concernée dans la configuration banquette afin d'assurer le verrouillage de la banquette dans cette configuration relevée.

A titre d'exemple, si la ou les pièces d'appui sont des roues, les roues avant sont de diamètre supérieur aux roues arrière, pour relever l'avant de l'assise dans la configuration banquette.

En outre, la rampe de verrouillage bloque mécaniquement la banquette dans la configuration banquette, car la pièce d'appui avant correspondante devrait remonter la rampe pour sortir la banquette de cette configuration banquette, ce qui est mécaniquement impossible avec l'assise relevée et avec le vérin à l'arrêt.

Selon une autre caractéristique, la ou chaque surface de contact avant présente un plateau prolongé longitudinalement d'un côté par la rampe de verrouillage et de l'autre côté par une rampe de guidage conçue pour guider la pièce d'appui avant concernée pendant

le pliage de la configuration de couchage vers la configuration banquette.

La ou les rampes de guidage permettent ainsi de guider les pièces avant vers les plateaux, pour une continuité dans les  
5 mouvements des panneaux, sans à-coup, avant de basculer sur la rampe de verrouillage.

Selon une autre caractéristique, la ou chaque pièce d'appui comprend une roue montée rotative autour d'un axe parallèle aux axes d'articulation.

10 Selon une autre caractéristique, les moyens d'appui constituent des moyens d'appui du panneau avant de la structure pliable sur la structure fixe.

Autrement dit, ces moyens d'appui assurent l'appui roulant ou glissant du panneau avant sur la structure fixe pendant les périodes  
15 critiques précitées, sachant que ce panneau avant est essentiellement guidé en translation pendant les mouvements de pliage/dépliage ce qui facilite la réalisation du ou des appuis longitudinaux roulant ou glissant entre le panneau avant et la structure fixe.

Ainsi, selon une caractéristique, les moyens d'appui  
20 comportent :

- au moins une pièce d'appui glissante ou roulante montée sur le panneau avant ou sur la structure fixe ; et
- au moins un élément longitudinal intégré à l'inverse sur la structure fixe ou sur le panneau avant.

25 En variante, les moyens d'appui constituent des moyens d'appui du panneau central de la structure pliable sur la structure fixe.

Cette variante est cependant plus complexe, car le panneau central se déplace selon un mouvement complexe combinant translation et rotation, de sorte que la ou les surfaces de contact  
30 doivent présenter un profilé complexe pour assurer l'appui et le guidage du panneau central sur la structure fixe.

Selon une autre caractéristique, le panneau arrière est articulé sur la structure fixe selon un axe d'articulation parallèle aux axes d'articulation, et le corps du vérin est articulé sur la structure fixe  
35 ou sur le panneau arrière et l'extrémité de la tige est articulée à l'inverse sur le panneau arrière ou sur la structure fixe.

Ainsi, le vérin agit sur le panneau arrière pour contrôler les mouvements de pliage/dépliage de la structure pliable. C'est donc la rotation du panneau arrière, pilotée par le vérin, qui est à l'origine de tous les mouvements de pliage/dépliage de la banquette. Les moyens d'appui s'avèrent donc particulièrement importants dans ce cas de figure, car le mouvement de pliage/dépliage part de l'arrière, et les moyens d'appui vont permettre de chasser/guider en translation le panneau avant vers l'avant (lors du dépliage), ce qui est pratique car le panneau avant avance uniquement car le panneau central le pousse au niveau de leur articulation commune (les moyens d'appui évitant justement un blocage au niveau de cette articulation entre panneau avant et panneau central).

Selon une autre caractéristique, le panneau arrière comporte un cadre, et l'articulation de la tige ou du corps de vérin sur le panneau arrière se fait sur un bras de levier solidaire du cadre du panneau arrière.

Selon une autre caractéristique, la structure pliable est plus large (dans le sens de la direction transversale) que la structure fixe, de sorte que les pièces d'appui (respectivement les surfaces de contact) sont situées sur l'intérieur de la structure pliable tandis que, à l'inverse, les surfaces de contact (respectivement les pièces d'appui) sont situées sur la structure fixe, et notamment sur l'extérieur de la structure fixe et/ou sur le dessus de la structure fixe.

A titre d'exemple, les pièces d'appui sont montées sur l'intérieur de la structure pliable (notamment sur l'intérieur du panneau avant) afin de coopérer avec des surfaces de contact prévues sur la structure fixe.

En variante, la structure pliable est moins large (dans le sens de la direction transversale) que la structure fixe, de sorte que les pièces d'appui (respectivement les surfaces de contact) sont situées sur l'extérieur de la structure pliable tandis que, à l'inverse, les surfaces de contact (respectivement les pièces d'appui) sont situées sur la structure fixe, et notamment sur l'intérieur de la structure fixe et/ou sur le dessus de la structure fixe.

Cette variante correspond notamment à une situation où la structure fixe est composée de deux accoudoirs latéraux, de préférence reliés par une barre transversale.

A titre d'exemple, les pièces d'appui sont montées sur l'extérieur de la structure pliable (notamment sur l'extérieur du panneau avant) afin de coopérer avec des surfaces de contact prévues sur l'intérieur de la structure fixe.

D'autres caractéristiques et avantages de la présente invention apparaîtront à la lecture de la description qui suit pour la compréhension de laquelle on se reportera aux figures annexées dans lesquelles :

- la figure 1 est une vue schématique de dessus d'une banquette conforme à l'invention, en configuration de couchage ;
- la figure 2 est une vue schématique de la banquette de la figure 1 en configuration de couchage, selon le plan de coupe II-II ;
- la figure 3 est une vue schématique de la banquette de la figure 1 dans une première configuration intermédiaire, pendant le pliage de la banquette à partir de la configuration de couchage de la figure 2, selon le même plan de coupe latérale II-II ;
- la figure 4 est une vue schématique de la banquette de la figure 1 dans une seconde configuration intermédiaire faisant suite à la première configuration intermédiaire de la figure 3, pendant le pliage de la banquette, selon le même plan de coupe II-II ;
- la figure 5 est une vue schématique de la banquette de la figure 1 en configuration banquette, selon le même plan de coupe II-II ;
- la figure 6 est une vue schématique partielle de dessus de la banquette de la figure 1, en configuration banquette ;
- la figure 7 est une vue de la zone VII de la figure 6, selon un plan de coupe transversal ;
- la figure 8 est une vue de la zone VIII de la figure 6, selon un plan de coupe transversal ;
- les figures 9a à 9b sont des vues schématiques de côté d'une banquette conforme à l'invention, pendant son pliage jusqu'à la

configuration banquette (Figure 9d), à plusieurs moments pour illustrer le guidage réalisé par les supports avant.

Pour la suite de la description, nous nous référerons utilement au repère (X, Y, Z) comprenant :

- 5 - l'axe longitudinal X définissant la direction longitudinale X s'étendant de l'avant vers l'arrière de la banquette, et établie selon la plus grande longueur du sommier (la notion « avant » faisant référence à l'avant de la banquette (côté assise) et la notion « arrière » faisant référence à l'arrière de la banquette (côté dossier)) ;
- 10 - l'axe transversal Y définissant la direction transversale Y s'étendant de la droite à la gauche de la banquette, et établie selon la largeur de la banquette de droite à gauche, les axes X et Y définissant le plan horizontal lorsque la banquette repose sur un sol horizontal ;
- l'axe vertical Z définissant la direction verticale Z s'étendant de bas  
15 en haut, et établie selon la hauteur de la banquette lorsque la banquette est en situation classique, autrement dit posée sur un sol horizontal.

En référence aux figures, une banquette 1 conforme à l'invention comporte une structure fixe 2 qui se compose d'un cadre de  
20 largeur extérieure LS (selon la direction Y) pourvu de :

- deux poutres latérales 20, respectivement droite et gauche, s'étendant selon la direction X ;
- deux poutres transversales 21, respectivement avant et arrière, s'étendant selon la direction Y et reliant les deux poutres latérales 20 ;
- 25 - quatre pieds 22 aux extrémités avant et arrière des poutres latérales 20.

Les poutres latérales 20 présentent chacune une surface supérieure sensiblement plane (le dessus des poutres latérales 20) qui forment des surfaces de contact.

30 La structure fixe 2 comporte également deux supports avant 25, respectivement droite et gauche, fixés sur les poutres latérales 20 respectives. Chaque support avant 25 est fixé sur l'extrémité avant de la poutre latérale 20 correspondante, et chaque support avant 25 est fixé sur le côté extérieur de la poutre latérale 20 correspondante, c'est-  
35 à-dire à l'opposé de l'intérieur du cadre de la structure fixe. Ces

supports avant 25 présentent chacune une surface supérieure qui forment des surfaces de contact.

Comme visible sur les figures 9a à 9d, chaque support avant 25 est réalisé sous la forme d'une plaque rigide, notamment en acier, qui présente un plateau 251 central plat et parallèle à la surface supérieure de la poutre latérale 20 correspondante, ce plateau central 251 étant par exemple coplanaire avec (autrement dit au même niveau que) la surface supérieure de la poutre latérale 20 correspondante.

Pour chaque support avant 25, le plateau 251 est encadré par deux rampes respectivement avant 250 (ou rampe de guidage) et arrière 252 (ou rampe de verrouillage), qui sont descendantes par rapport au plateau 251 ; autrement dit le plateau 251 représente le sommet de ces rampes 250, 252.

La banquette 1 comporte également une structure pliable 3 comportant des panneaux articulés, à savoir un panneau avant 4, un panneau central 5 et un panneau arrière 6. Le panneau central 5 présente deux côtés transversaux opposés (parallèles aux poutres transversales 21) articulés respectivement sur le panneau avant 4 et sur le panneau arrière 6 selon des axes d'articulation A, B parallèles.

Le panneau avant 4 est réalisé sous la forme d'un cadre de largeur intérieure LA (selon la direction Y), muni de :

- deux poutres latérales 40, respectivement droite et gauche, s'étendant selon la direction X ;
- deux poutres transversales 41, respectivement avant et arrière, s'étendant selon la direction Y et reliant les deux poutres latérales 40.

Le panneau avant 4 est également muni de quatre pieds 42 terminés par des roues 420 ou des patins glissants, ces pieds étant disposés aux extrémités avant et arrière des poutres latérales 40 et prévus pour venir en appui (roulant ou glissant) sur le sol, lors des mouvements de translation longitudinale vers l'avant et l'arrière pendant les phases respectivement de dépliage et pliage.

La largeur intérieure LA est sensiblement supérieure à la largeur extérieure LS du cadre de la structure fixe 2 plus deux fois la largeur des supports avant 25 (les deux supports ayant la même largeur). Ainsi, et comme visible sur la figure 6, le cadre du panneau

avant 4 peut venir s'emboîter sur la structure fixe 2 (avec les jeux de montage près) dans la configuration banquette.

Le panneau avant 4 intègre également deux roues avant 43 et deux roues arrière 44, notamment du type patin rouleur, qui sont  
5 montées rotatives sur les poutres latérales 40, et plus spécifiquement montées rotatives sur les côtés intérieurs ou inférieurs des poutres latérales 40, avec une roue avant 43 et une roue arrière 44 par poutre latérale 40. La roue avant droite 43 est montée sur la poutre latérale 40 en face de (ou de manière symétrique à) la roue avant gauche 43 qui est  
10 montée sur la poutre latérale 40 gauche, et la roue arrière droite 44 est montée sur la poutre latérale 40 en face de (ou de manière symétrique à) la roue arrière gauche 43 qui est montée sur la poutre latérale 40 gauche. Les roues 43, 44 ne dépassent pas du dessus du cadre du panneau avant 4, pour ne pas gêner la réception d'un matelas.

15 Les roues 43, 44 sont dirigées vers l'intérieur du cadre du panneau avant 4, avec les roues arrière 44 plus décalées de leurs poutres latérales 40 respectives que les roues avant 43 selon la direction Y ; autrement dit chaque roue avant 43 est plus proche de sa poutre latérale 40 que la roue arrière 44, la roue avant 43 étant  
20 sensiblement plaquée contre la poutre latérale 40 (au jeu de montage près nécessaire pour la bonne rotation de la roue avant 43), tandis que la roue arrière 44 est déportée transversalement de la poutre latérale 40 d'un écart correspondant sensiblement à la largeur des supports avant 25.

25 Les roues arrière 44 sont situées plus proches des extrémités arrière des poutres latérales 40 respectives, tandis que les roues avant 43 sont situées plus proches des extrémités avant des poutres latérales 40 respectives. Cependant, chaque roue arrière 44 est disposée à une distance prédéfinie de l'extrémité arrière de la poutre latérale 40  
30 correspondante, pour faciliter le chassage vers l'avant du panneau avant 4 lorsqu'on déplie la structure pliable 3.

En outre, les roues avant 43 présentent un diamètre supérieur aux roues arrière 44, et les roues avant 43 ont leurs axes de rotation décalés vers le bas par rapport aux roues arrière 44. Ainsi, les  
35 roues avant 43 offrent des surfaces roulantes d'appui situées en

contrebas par rapport aux surfaces roulantes d'appui offertes par les roues arrière 44.

Le panneau central 5 est réalisé sous la forme d'un cadre de largeur intérieure LA, muni de deux poutres latérales 50, respectivement droite et gauche, s'étendant selon l'axe X et reliées par une poutre transversale 51 avant s'étendant selon l'axe Y.

Le panneau central 5 comporte également une poutre centrale 52 parallèle aux poutres latérales 50. En variante, le panneau central 5 ne comporte pas une telle poutre centrale 52 mais comporte une poutre transversale arrière s'étendant selon l'axe Y et reliant les deux poutres latérales 50

Le panneau avant 4 est articulé sur le panneau central 5 selon un axe de rotation A (parallèle à l'axe Y), au moyen de deux charnières ou articulations 53 prévues entre les extrémités arrière des poutres latérales 40 du et panneau avant 4 les extrémités avant des poutres latérales 50 du panneau central 5.

Le panneau arrière 6 est réalisé sous la forme d'un cadre de largeur intérieure LA, muni de :

- deux poutres latérales 60, respectivement droite et gauche, s'étendant selon l'axe X ;
- deux poutres transversales 61, respectivement avant et arrière, s'étendant selon l'axe Y et reliant les deux poutres latérales 60.

De manière optionnelle, le panneau arrière 6 comporte également une poutre centrale 62 parallèle aux poutres latérales 60 et s'étendant entre les deux poutres transversales 61, voire plusieurs poutres internes s'étendant selon l'axe Y et reliant les deux poutres transversales 61.

Le panneau arrière 6 est articulé sur le panneau central 5 selon un axe de rotation B (parallèle à l'axe Y), au moyen de deux charnières ou articulations 54 prévues entre les extrémités avant des poutres latérales 60 du panneau arrière 6 et les extrémités arrière des poutres latérales 50 du panneau central 5.

Dans le mode de réalisation avec les poutres centrales 52, 62, il peut également être prévu d'avoir une troisième charnière ou articulation 54 entre l'extrémité avant de la poutre centrale 62 et l'extrémité arrière de la poutre centrale 52.

Le panneau arrière 6 est également articulé sur la structure fixe 2 selon un axe de rotation C (parallèle à l'axe Y). Plus précisément, le panneau arrière 6 est articulé sur l'arrière de la structure fixe 2, au moyen d'au moins un bras 63 solidaire de la poutre transversale 61 arrière du panneau arrière 6 et articulé sur la structure fixe 2, par exemple sur les poutres latérales 20.

De préférence, pour des raisons de stabilité, le panneau arrière 6 est articulé sur la structure fixe 2 au moyen de plusieurs bras 63 solidaires de la poutre transversale 61 arrière du panneau arrière 6 et articulés sur la structure fixe 2, par exemple sur les deux poutres latérales 20. Le ou chaque bras 63 présente une extrémité fixée sur la poutre transversale 61 arrière du panneau arrière 6 et une extrémité opposée articulée sur la structure fixe 2.

La banquette 1 comporte également un vérin 7 motorisé et électrique comportant un corps 70 à l'intérieur duquel est déplaçable en translation une tige 71.

Le corps 70 est articulé sur la structure fixe 2 selon un axe de rotation D (parallèle à l'axe Y), et est par exemple positionné au milieu de la banquette 1, de sorte que le corps 70 peut être articulé sur le milieu de la poutre transversale 20 avant de la structure fixe 2. Le corps 70 est ainsi positionné sur l'avant de la structure fixe 2, sur la poutre transversale 21 avant.

La tige 71 présente une extrémité articulée sur le panneau arrière 6 selon un axe de rotation E (parallèle à l'axe Y), afin de déplacer en rotation le panneau arrière 6 autour de l'axe de rotation C, et par conséquent entraîner le dépliage/pliage de la structure pliable 3.

De manière plus précise, l'articulation de la tige 71 sur le panneau arrière 6 se fait sur un bras de levier 64 solidaire du cadre du panneau arrière 6, et plus précisément solidaire de la poutre transversale 61 arrière. Le bras de levier 64 présente une extrémité solidaire de la poutre transversale 61 arrière et une extrémité opposée articulée en rotation sur l'extrémité de la tige 71. Le bras de levier 64 s'étend sensiblement à angle droit avec la poutre transversale 61 arrière et également avec la poutre centrale 62. Le bras de levier 64 est situé au milieu de la banquette 1, et vient dans la continuité et à angle droit de la poutre centrale 62.

La suite de la description porte sur le fonctionnement de la banquette 1.

La structure fixe 2 est stabilisée sur le sol, tandis que la structure pliable 3 est mobile en pliage/dépliage entre :

- 5 - une configuration banquette (Figures 5 et 6) dans laquelle le panneau avant 4 forme une assise, le panneau central 5 forme un dossier et le panneau arrière 6 est replié sur le panneau central 5, avec le panneau arrière 6 derrière le panneau central 6 ; et
- 10 - une configuration de couchage (Figures 1 et 2) dans laquelle les trois panneaux 4, 5, 6 sont sensiblement coplanaires, parallèle au plan horizontal (X, Y), pour former un sommier.

En configuration de couchage, la tige 71 est déployée hors du corps 70 du vérin 7, tandis qu'en configuration banquette la tige 71 est rétractée à l'intérieur du corps 70.

- 15 En configuration de couchage, le panneau avant 4 repose sur ses pieds 42, la poutre centrale 52 du panneau central 5 repose sur la poutre transversale 21 de la structure fixe 2, et la poutre transversale 61 avant du panneau arrière 6 repose sur les poutres latérales 20 et centrale 23 de la structure fixe 2.

- 20 Le passage de la configuration de couchage (Figure 2) vers la configuration banquette (Figure 5) s'opère donc, selon un mouvement de pliage, en commandant le vérin 7 dans le sens d'une rétractation de la tige 71, avec le déroulement suivant, en référence aux figures 2 à 5 et 9a à 9d :

- 25 - au début du mouvement (Figure 3, 4), la rétractation de la tige 71 entraîne de manière concomitante le pivotement vers l'arrière du panneau arrière 6 autour de l'axe C (le pilotage du pliage de la structure pliable 3 s'opérant au niveau de cet axe C), le mouvement de rotation autour de l'axe B entre les panneaux 5, 6 qui correspond à un
- 30 mouvement de pliage dans le sens d'un rapprochement entre les deux panneaux 5,6, et le mouvement de rotation autour de l'axe A entre les panneaux 4, 5 qui conduit à une translation du panneau avant 4 vers l'arrière (facilitée par les roues 420) ;
- 35 - puis (Figure 9a), les roues arrière 44 viennent rouler sur le dessus des poutres latérales 20 de la structure fixe 2 (le positionnement des roues arrière 44 en hauteur et largeur étant prévu pour établir cet

- appui roulant des roues arrière 44 sur les poutres latérales 20 afin d'appliquer un effort tendant à plaquer la structure fixe 2 sur le sol) ;
- puis (Figure 9b), les roues avant 43 montent sur les rampes avant 250 des supports avant 25 (le positionnement des roues avant 43 en
  - 5 hauteur et largeur étant prévu pour établir cet appui roulant des roues avant 43 sur ces supports avant 25 afin d'appliquer un effort tendant à plaquer la structure fixe 2 sur le sol), et il peut se produire un décolllement des roues arrière 44 vis-à-vis des poutres latérales 20 du fait du mécanisme de pliage/dépliage, qui ne nuit en rien au transfert
  - 10 de poids car les roues avant 43 viennent bien appuyer sur la structure fixe 2 ;
  - puis (Figure 9c), les roues avant 43 roulent sur les plateaux 251 des supports avant 25, maintenant ainsi l'effort tendant à plaquer la structure fixe 2 sur le sol ; et
  - 15 - enfin (Figure 9d et Figure 5), les roues avant 43 descendent les rampes arrière 252 des supports avant 25 et s'arrêtent sur ces rampes arrière 252, les roues arrière 44 étant de nouveau en appui sur les poutres latérales 20.

Dans la configuration banquette, les roues avant 43 sont

20 dimensionnées et disposées de sorte que, malgré l'abaissement du point d'appui du fait des rampes arrière 252, ces roues avant 43 relèvent l'avant du panneau avant 4 qui forme l'assise ; autrement dit les poutres latérales 40 ne sont plus horizontales, mais sont inclinées avec leurs extrémités avant plus haute que leurs extrémités arrière, ce

25 qui procure un confort d'assise amélioré.

L'invention n'est bien entendu pas limitée au mode de réalisation spécifique et des variantes peuvent être envisagées comme par exemple les suivantes.

Selon une variante, la structure fixe comporte deux

30 accoudoirs latéraux, respectivement droite et gauche, éventuellement reliés sur l'arrière par une barre transversale. Pour la mise en œuvre de l'invention, ces accoudoirs présentent des poutres latérales sur leurs faces internes respectives. Dans ce cas, les supports avant sont prévus sur les côtés intérieurs de ces poutres latérales, et les roues avant et

35 arrière du panneau avant sont dirigées vers l'extérieur du cadre pour coopérer avec ces poutres latérales.

Selon une variante, le corps du vérin est fixé sur d'autres points de la structure fixe, et une variante avec au moins deux vérins synchronisés est envisageable.

## REVENDICATIONS

1. Banquette (1) convertible du type à couchage perpendiculaire, ladite banquette (1) comprenant une structure fixe (2) supportant  
5 une structure pliable (3) qui comporte trois panneaux (4, 5, 6) dont un panneau central (5) présentant deux côtés opposés articulés respectivement sur un panneau avant (4) et un panneau arrière (6) selon des axes d'articulation (A, B) parallèles à une direction transversale (Y), où la structure pliable (3) est mobile en  
10 pliage/dépliage selon une direction longitudinale (X) entre :  
- une configuration banquette dans laquelle le panneau avant (4) forme une assise, le panneau central (5) forme un dossier et le panneau arrière (6) est replié sur le panneau central (5) ; et  
- une configuration de couchage dans laquelle les trois panneaux (4,  
15 5, 6) sont sensiblement coplanaires pour former un sommier ;  
ladite banquette (1) comprenant en outre un système d'actionnement du pliage/dépliage de la structure pliable (3) entre la configuration banquette et la configuration de couchage et inversement ;  
ladite banquette (1) étant **caractérisée en ce que** le système  
20 d'actionnement comporte au moins un vérin (7) motorisé comportant un corps (70) à l'intérieur duquel est déplaçable en translation une tige (71), où le corps (70) est articulée sur l'une des deux structures fixe et pliable (2, 3) et l'extrémité de la tige (71) est articulée sur l'autre des deux structures fixe et pliable (2, 3), le déplacement de la  
25 tige (71) entraînant le dépliage/pliage de la structure pliable (3).

2. Banquette (1) convertible selon la revendication 1, caractérisée en ce qu'elle comporte en outre des moyens d'appui (43, 25 ; 44, 40) de la structure pliable (3) sur la structure fixe (2), lesdits moyens  
30 d'appui (43, 25 ; 44, 40) assurant un appui de la structure pliable (3) sur la structure fixe (2) dans la configuration banquette, et lesdits moyens d'appui (43, 25 ; 44, 40) étant conformés pour maintenir un appui glissant ou roulant entre la structure pliable (3) et la structure fixe (2) selon la direction longitudinale (X) le long d'au moins élément  
35 longitudinal (20, 40) de la structure fixe (2) et/ou de la structure pliable (3) afin, d'une part, de maintenir l'appui de la structure

pliable (3) sur la structure fixe (2) pendant une partie du pliage/dépliage et, d'autre part, guider la structure pliable (3) de la configuration de couchage vers la configuration banquette.

- 5           3. Banquette (1) convertible selon la revendication 2, caractérisée en ce que les moyens d'appui (43, 25 ; 44, 40) comportent :
- au moins une pièce d'appui (43, 44) glissante ou roulante montée sur l'une des deux structures fixe et pliable (2, 3) ; et
  - au moins un élément longitudinal (25, 20) intégré à l'autre des
- 10 deux structures fixe et pliable (2, 3), s'étendant selon la direction longitudinale (X) et définissant une surface de contact avec la ou chaque pièce d'appui (43, 44), le contact étant maintenu sur une longueur prédéfinie le long dudit élément longitudinal (25, 20).
- 15           4. Banquette (1) convertible selon la revendication 3, caractérisée en ce que les moyens d'appui (43, 25 ; 44, 40) sont répartis de manière symétrique selon un plan médian et longitudinal de la banquette (1), lesdits moyens d'appui comportant :
- au moins une pièce d'appui droite (43, 44) montée sur l'une des
- 20 deux structures fixe et pliable (2, 3) et coopérant avec au moins un élément longitudinal droit (25, 20) intégré à l'autre des deux structures fixe et pliable (2, 3) ; et- au moins une pièce d'appui gauche (43, 44) montée sur l'une des

25 deux structures fixe et pliable (2, 3) et coopérant avec au moins un élément longitudinal gauche (25, 20) intégré à l'autre des deux structures fixe et pliable (2, 3).

5. Banquette (1) convertible selon les revendications 3 ou 4, caractérisée en ce que les moyens d'appui (43, 25 ; 44, 40) sont

30 répartis entre avant et arrière et comportent :

  - au moins une pièce d'appui avant (43) montée sur l'une des deux structures fixe et pliable (2, 3) et coopérant avec une surface de contact avant (25) intégré à l'autre des deux structures fixe et pliable (2, 3) ; et

35 - au moins une pièce d'appui arrière (44) montée sur l'une des deux structures fixe et pliable (2, 3) et coopérant avec une surface de

contact arrière (20) intégré à l'autre des deux structures fixe et pliable (2, 3) ;

où lesdites pièces d'appui avant et arrière (43, 44) sont décalées l'une de l'autre selon la direction longitudinale (X), et éventuellement  
5 lesdites pièces d'appui avant et arrière (43, 44) et lesdites surfaces de contact avant et arrière (25, 20) sont également décalées l'une de l'autre selon la direction transversale (Y).

6. Banquette (1) convertible selon la revendication 5, caractérisée  
10 en ce que les moyens d'appui (43, 25 ; 44, 40) sont conformés pour, dans la configuration banquette, relever un côté avant du panneau avant (4), opposé à un côté arrière articulé sur le panneau central (5), afin que ledit panneau avant (4) soit incliné par rapport à l'horizontal, et verrouiller ladite banquette (1) dans cette  
15 configuration relevée.

7. Banquette (1) convertible selon la revendication 6, caractérisée  
en ce que la ou chaque pièce d'appui avant (43) présente des  
20 dimensions selon une direction verticale (Z) orthogonale aux directions longitudinale et transversale (X, Y) supérieures à celles de la ou de chaque pièce d'appui arrière (44), et la ou chaque surface de contact avant (25) présente une rampe de verrouillage (252) sur laquelle vient en appui la pièce d'appui avant (43) concernée dans la configuration banquette afin d'assurer le verrouillage de la banquette  
25 (1) dans cette configuration relevée.

8. Banquette (1) convertible selon la revendication 7, caractérisée  
en ce que la ou chaque surface de contact avant (25) présente un  
30 plateau (251) prolongé longitudinalement d'un côté par la rampe de verrouillage (252) et de l'autre côté par une rampe de guidage (250) conçue pour guider la pièce d'appui avant (43) concernée pendant le pliage de la configuration de couchage vers la configuration banquette.

9. Banquette (1) convertible selon l'une quelconque des  
35 revendications 3 à 8, caractérisée en ce que la ou chaque pièce

d'appui (43, 44) comprend une roue montée rotative autour d'un axe parallèle aux axes d'articulation (A, B).

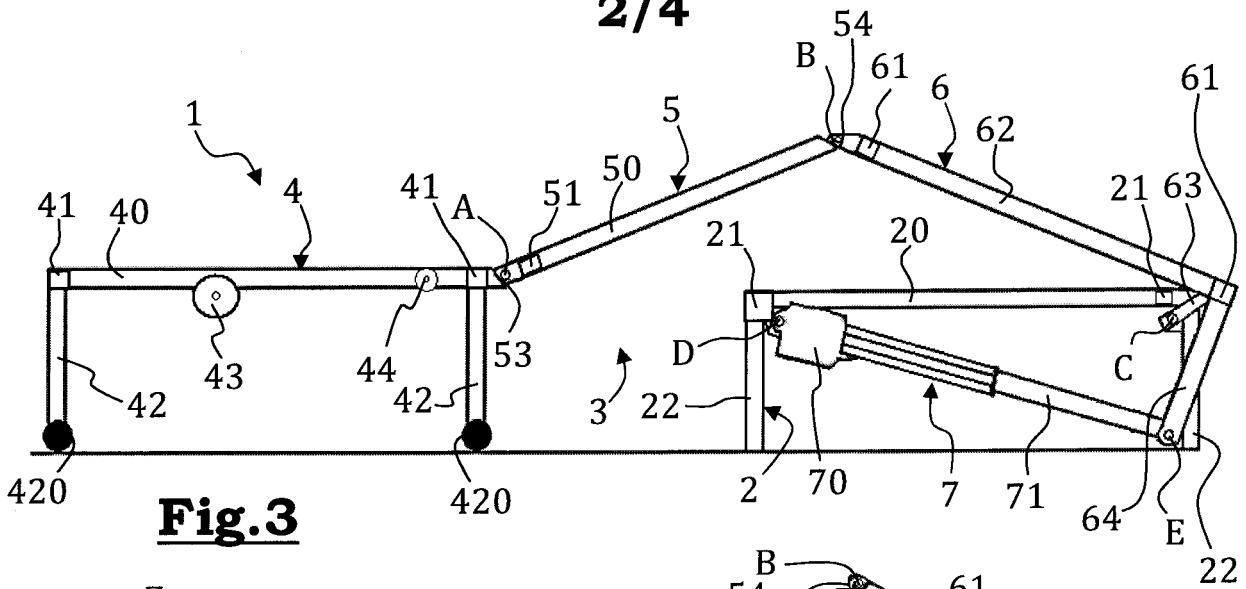
5 10. Banquette (1) convertible selon l'une quelconque des revendications 2 à 9, caractérisée en ce que les moyens d'appui (43, 25 ; 44, 40) constituent des moyens d'appui du panneau avant (4) de la structure pliable (3) sur la structure fixe (2).

10 11. Banquette (1) convertible selon l'une quelconque des revendications précédentes, caractérisée en ce que le panneau arrière (6) est articulé sur la structure fixe (2) selon un axe d'articulation (C) parallèle aux axes d'articulation (A, B), et le corps (70) du vérin (7) est articulé sur la structure fixe (2) ou sur le panneau arrière (6) et l'extrémité de la tige (71) est articulée à  
15 l'inverse sur le panneau arrière (6) ou sur la structure fixe (2).

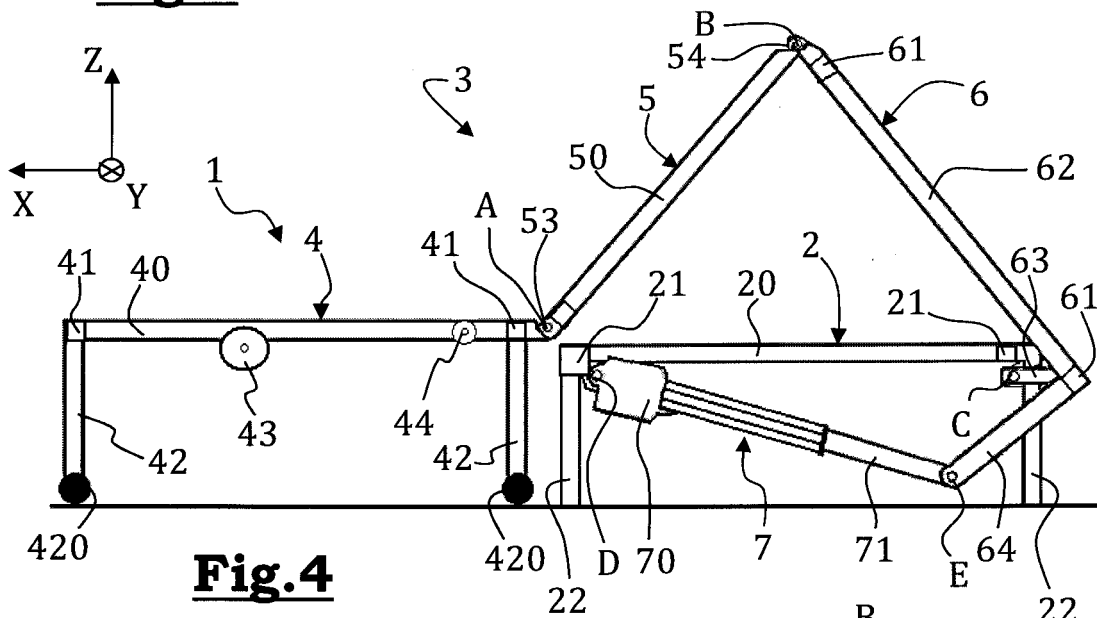
20 12. Banquette (1) convertible selon la revendication 11, caractérisée en ce que le panneau arrière (6) comporte un cadre, et l'articulation de la tige (71) ou du corps (70) de vérin (7) sur le panneau arrière (6) se fait sur un bras de levier (64) solidaire du cadre du panneau arrière (6).



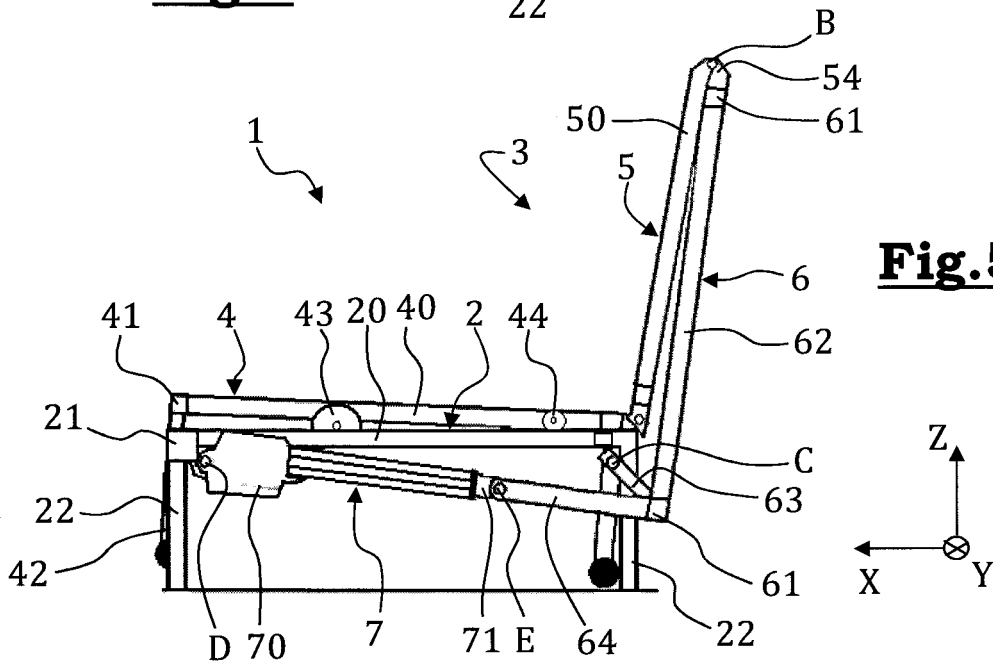
2/4



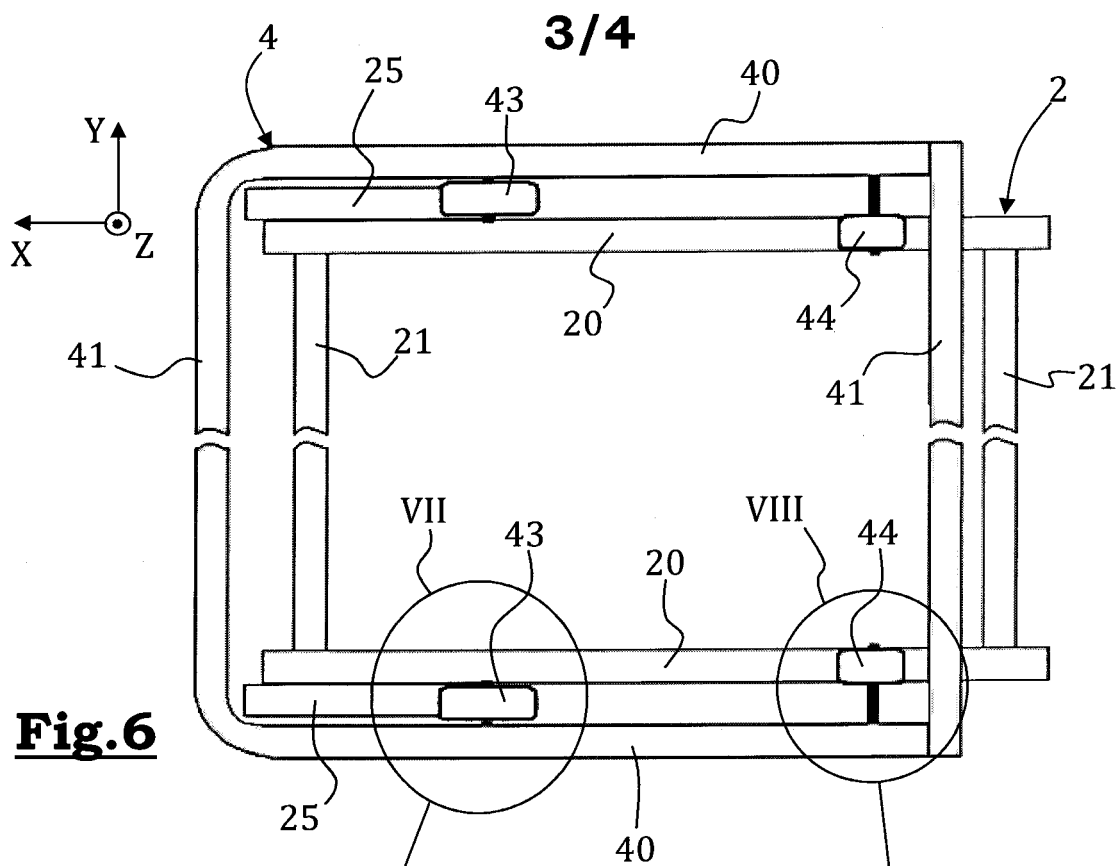
**Fig. 3**



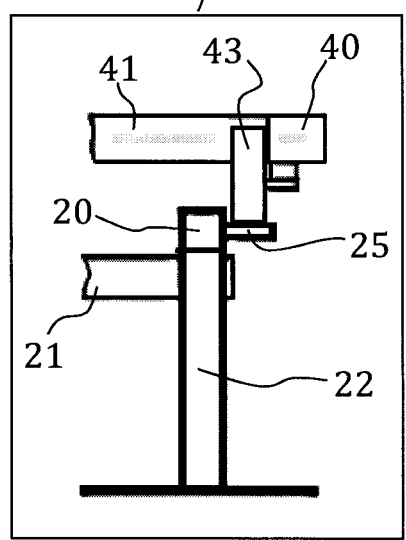
**Fig. 4**



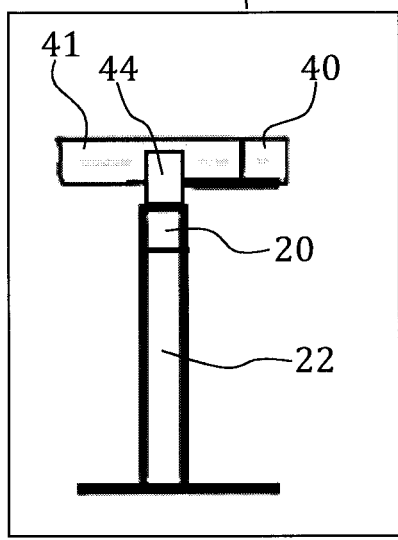
**Fig. 5**



**Fig. 6**

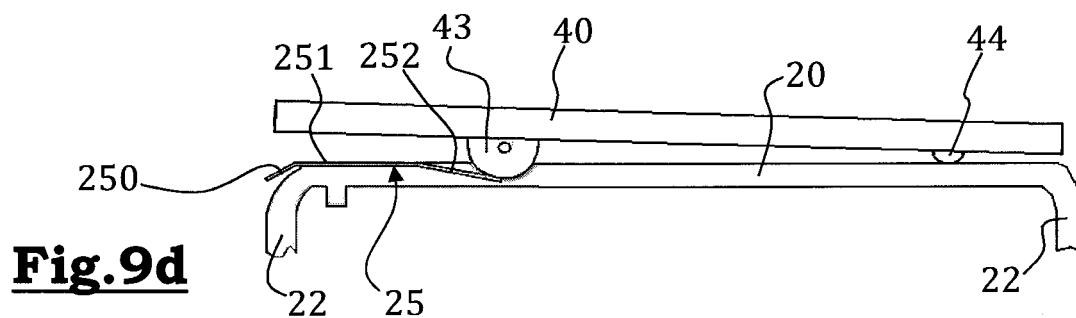
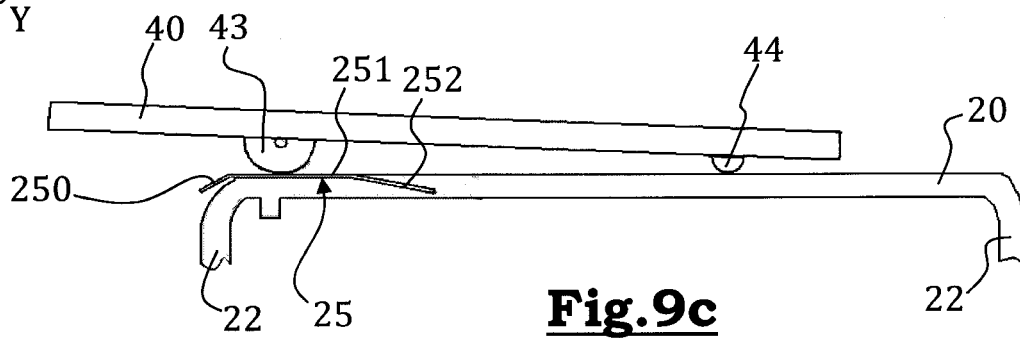
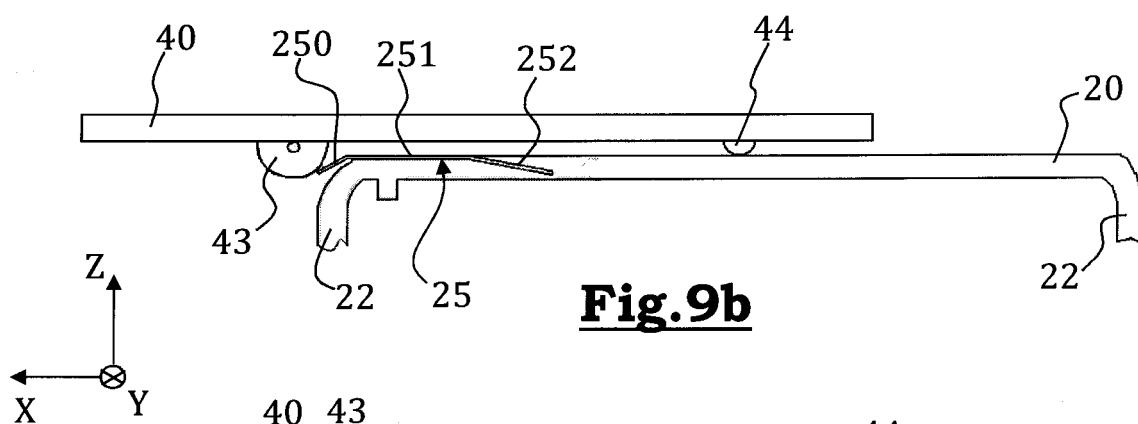
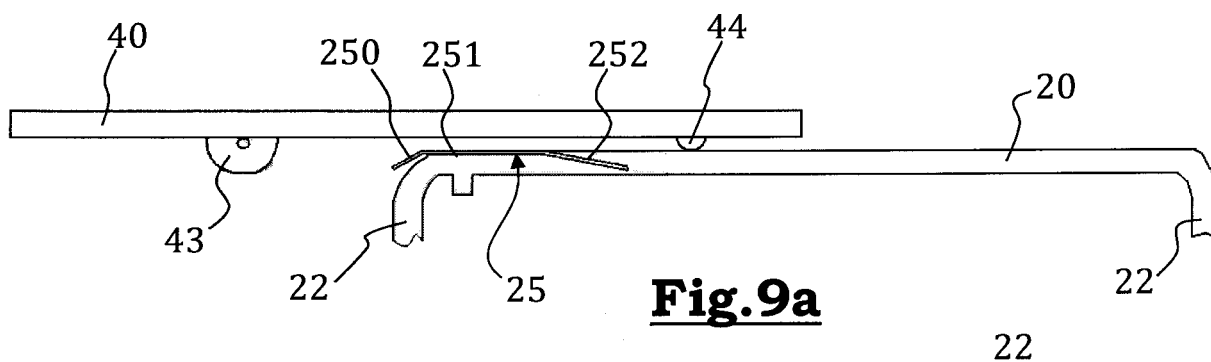


**Fig. 7**



**Fig. 8**

4/4





**RAPPORT DE RECHERCHE  
PRÉLIMINAIRE**

établi sur la base des dernières revendications  
déposées avant le commencement de la recherche

N° d'enregistrement  
national

FA 788516  
FR 1302824

| DOCUMENTS CONSIDÉRÉS COMME PERTINENTS  |  | Revendication(s)<br>concernée(s)  | Classement attribué<br>à l'invention par l'INPI |
|--|--|---|---|
| Catégorie  | Citation du document avec indication, en cas de besoin,<br>des parties pertinentes   |   |   |
| X  | WO 01/60212 A1 (DURIN JACQUES [FR])<br>23 août 2001 (2001-08-23)   | 1-3,9,10  | A47C17/16<br>A47C17/165                         |
| Y  | * figures 1,5,6 *  | 4-8   |   |
| A  | * page 7, ligne 4 - page 8, ligne 30 *   | 11,12   |   |
| Y  | US 6 668 395 B1 (CHEN SUFANG [US])<br>30 décembre 2003 (2003-12-30)  | 4-8   |   |
| A  | * figures 7-11 *<br>* alinéas [0049], [0052] - [0055] *  | 11  |   |
| A  | EP 0 097 130 A2 (ZORZETTO RENATO STEMA SAS<br>[IT]) 28 décembre 1983 (1983-12-28)<br>* figures 5-8 *<br>* alinéas [0032], [0033], [0041] * | 2-10  |   |
| A  | US 2012/047647 A1 (STEERS CHARLES [US] ET<br>AL) 1 mars 2012 (2012-03-01)<br>* figure 4 *<br>* alinéas [0035], [0036] *                    | 1,4   |   |
|  |  |   | DOMAINES TECHNIQUES<br>RECHERCHÉS (IPC)         |
|  |  |   | A47C  |
| Date d'achèvement de la recherche  |  | Examineur   |   |
| 9 juillet 2014   |  | Sainz Martínez, M   |   |
| CATÉGORIE DES DOCUMENTS CITÉS  |  | T : théorie ou principe à la base de l'invention<br>E : document de brevet bénéficiant d'une date antérieure<br>à la date de dépôt et qui n'a été publié qu'à cette date<br>de dépôt ou qu'à une date postérieure.<br>D : cité dans la demande<br>L : cité pour d'autres raisons<br>& : membre de la même famille, document correspondant |   |
| X : particulièrement pertinent à lui seul<br>Y : particulièrement pertinent en combinaison avec un<br>autre document de la même catégorie<br>A : arrière-plan technologique<br>O : divulgation non-écrite<br>P : document intercalaire |  |   |   |

**ANNEXE AU RAPPORT DE RECHERCHE PRÉLIMINAIRE  
RELATIF A LA DEMANDE DE BREVET FRANÇAIS NO. FR 1302824 FA 788516**

La présente annexe indique les membres de la famille de brevets relatifs aux documents brevets cités dans le rapport de recherche préliminaire visé ci-dessus.

Les dits membres sont contenus au fichier informatique de l'Office européen des brevets à la date du **09-07-2014**

Les renseignements fournis sont donnés à titre indicatif et n'engagent pas la responsabilité de l'Office européen des brevets, ni de l'Administration française

| Document brevet cité<br>au rapport de recherche |    | Date de<br>publication | Membre(s) de la<br>famille de brevet(s) | Date de<br>publication |
|---|----|------------------------|---|------------------------|
| WO 0160212                                      | A1 | 23-08-2001             | AU 4073601 A                            | 27-08-2001             |
|   |    |                        | EP 1259141 A1                           | 27-11-2002             |
|   |    |                        | FR 2804849 A1                           | 17-08-2001             |
|   |    |                        | FR 2804851 A1                           | 17-08-2001             |
|   |    |                        | WO 0160212 A1                           | 23-08-2001             |
| -----   |    |                        |   |                        |
| US 6668395                                      | B1 | 30-12-2003             | AUCUN                                   |                        |
| -----   |    |                        |   |                        |
| EP 0097130                                      | A2 | 28-12-1983             | AT 29201 T                              | 15-09-1987             |
|   |    |                        | DE 3373261 D1                           | 08-10-1987             |
|   |    |                        | EP 0097130 A2                           | 28-12-1983             |
|   |    |                        | US 4608722 A                            | 02-09-1986             |
| -----   |    |                        |   |                        |
| US 2012047647                                   | A1 | 01-03-2012             | AUCUN                                   |                        |
| -----   |    |                        |   |                        |