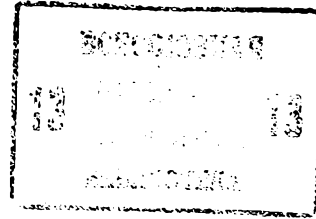




ГОСУДАРСТВЕННЫЙ КОМИТЕТ СССР
ПО ДЕЛАМ ИЗОБРЕТЕНИЙ И ОТКРЫТИЙ

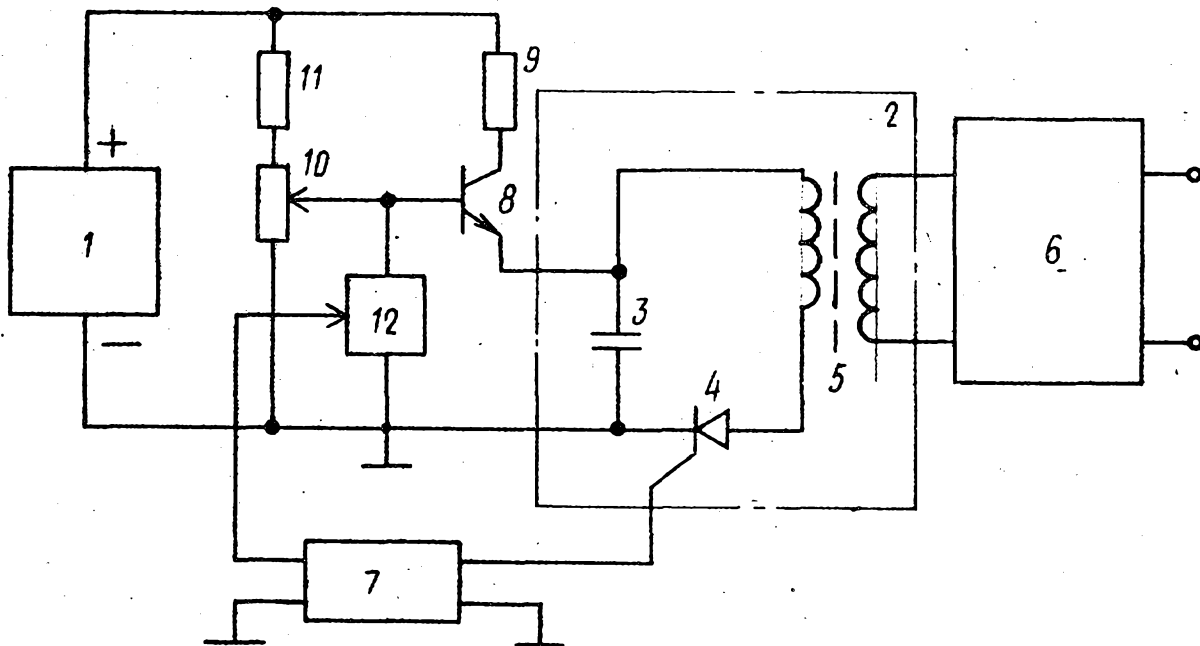
ОПИСАНИЕ ИЗОБРЕТЕНИЯ К АВТОРСКОМУ СВИДЕТЕЛЬСТВУ



- (61) 1091142
- (21) 3679163/24-07
- (22) 26.12.83
- (46) 15.05.85. Бюл. № 18
- (72) С.В. Павлов, Г.К. Бороничев
и В.И. Андреев
- (53) 621.314.57(088.8)
- (56) 1. Авторское свидетельство СССР
№ 1091142, кл. Н 02 М 3/335, 1982.

(54) (57) **ВЫСОКОВОЛЬТНЫЙ РЕГУЛИРУЕМЫЙ
ИСТОЧНИК ВТОРИЧНОГО ЭЛЕКТРОПИТАНИЯ**
по авт.св. № 1091142, отличающийся тем, что, с целью обеспе-

чения устойчивости работы источника в условиях кратковременных режимов короткого замыкания нагрузки, введен управляемый ключ, при этом узел управления тиристора снабжен цепью с выходом, импульс управления которого сдвинут на 180° относительно основного выхода, причем силовой переход управляемого ключа включен между базой транзистора и общим выводом низковольтного источника питания, а второй выход узла управления тиристора соединен с входом управляемого ключа.



Фиг. 1

Изобретение относится к преобразовательной технике и может быть использовано при разработке высоковольтных источников электропитания широкого класса электронных приборов. 5

По основному авт.св. № 1091142 известно устройство, содержащее низковольтный источник питания, импульсный преобразователь, состоящий из последовательно соединенных накопительного конденсатора, тиристора и первичной обмотки повышающего трансформатора, вторичная обмотка которого подключена к выпрямителю, а также узел управления, подключенный к управляющему входу тиристора, и транзистор, коллектор которого соединен с соответствующим выводом низковольтного источника питания через дополнительный резистор, а база соединена с движком переменного резистора, подключенного параллельно низковольтному источнику. [1].

Однако это устройство надежно и устойчиво работает только в стационарном режиме - при постоянной величине нагрузки выходного выпрямителя. При возникновении в цепи нагрузки выпрямителя кратковременных режимов короткого замыкания или близких к ним режимов возможны сбои в работе преобразователя напряжения. Указанные режимы возникают, например, при использовании источника как генератора высоковольтных импульсов, при перебоях в процессе высоковольтной тренировки электронных приборов, при испытаниях изоляции и т.п.

Причины сбоев в работе устройства в условиях кратковременных режимов короткого замыкания обусловлены самим принципом выключения тиристора - за счет перемены знака разрядного тока в цепи, содержащей последовательно включенные накопительный конденсатор, первичную обмотку повышающего трансформатора и тиристор. Для надежного выключения тиристора процесс разрядки конденсатора должен обязательно носить колебательный характер, т.е. добротность указанной цепи должна быть больше 1. Во время кратковременных режимов короткого замыкания источника в разрядную цепь со стороны нагрузки вносится затухание такой величины, что процессы в ней перестают носить колебательный характер. Моменты возникновения кратковременных ре-

жимов короткого замыкания на выходе источника не связаны с моментами включения тиристора. Поэтому, если замыкание выходной цепи устройства происходит во время разряда конденсатора через обмотку трансформатора и тиристор, то последний может не выключаться и останется в неуправляемом постоянно включенном состоянии, а транзистор - в состоянии насыщения.

Цель изобретения - обеспечение устойчивости работы источника в условиях кратковременных режимов короткого замыкания нагрузки.

Поставленная цель достигается тем, что в высоковольтный регулируемый источник вторичного электропитания введен управляемый ключ, при этом узел управления тиристора снабжен цепью с выходом, импульс управления которого сдвинут на 180° относительно основного выхода, причем силовой переход управляемого ключа включен между базой транзистора и общим выводом низковольтного источника питания, а второй выход узла управления тиристора соединен с входом управляемого транзисторного ключа.

На фиг.1 приведена схема предлагаемого высоковольтного регулируемого источника вторичного электропитания; на фиг.2 - кривые напряжений.

Устройство, представленное на фиг.1, содержит низковольтный источник 1 электропитания, импульсный преобразователь 2, включающий последовательно соединенные накопительный конденсатор 3, тиристор 4 и первичную обмотку повышающего трансформатора 5, вторичная обмотка которого подключена к выпрямителю 6, узел 7 управления тиристора, выход которого подключен к управляющему электроду тиристора 4, транзистор 8, коллектор которого соединен через резистор 9 с положительным полюсом источника 1 питания, эмиттер транзистора через накопительный конденсатор 3 соединен с отрицательным общим выводом источника 1 питания, а база транзистора соединена с движком регулируемого резистора 10, который через резистор 11 подключен одним концом к положительному полюсу источника 1 питания, общий вывод которого подключен к другому концу регулируемого резистора, управляемый ключ 12, силовой переход которого включен между базой транзис-

тора 8 и общим выводом источника 1 питания, а вход ключа 12 подключен к основному выходу узла 7 управления тиристора.

Устройство работает следующим образом.

Напряжение на конденсаторе 3, включенном в эмиттерную цепь транзистора 8, повторяет напряжение на базе этого транзистора (отличаясь от него на малую величину $U_{\beta\beta} \approx 0,7$ В, см. фиг.2). Поэтому величина напряжения на конденсаторе 3 может регулироваться практически в пределах 0 - E с помощью резистора 10. При включении тиристора 4 в момент t_1 (фиг.2) начинается разряд конденсатора 3 на первичную обмотку повышающего трансформатора 5. Процесс разряда носит колебательный характер, что обусловлено наличием индуктивности рассеяния трансформатора или специально включенной индуктивностью. В силу униполярной проводимости тиристора 4 через него протекает только одна половина разрядного тока (длительность полуволн равна $0,5 T_{\text{разр}}$), после чего тиристор выключается. Напряжение на конденсаторе в цикле разряда изменяется от значения U_c (+) до значения U_c (-) по гармоническому закону, а напряжение на аноде тиристора изменяется в тех же пределах скачкообразно. При этом на вторичной обмотке питающего трансформатора 5 находится импульс напряжения, повторяющий по форме перепад напряжения на конденсаторе, но увеличенный по амплитуде в n раз. Длительность этого импульса равна половине периода собственных колебаний разрядной цепи. Периодическая последовательность таких импульсов поступает далее на выпрямитель 6, на выходе которого образуется выпрямленное напряжение.

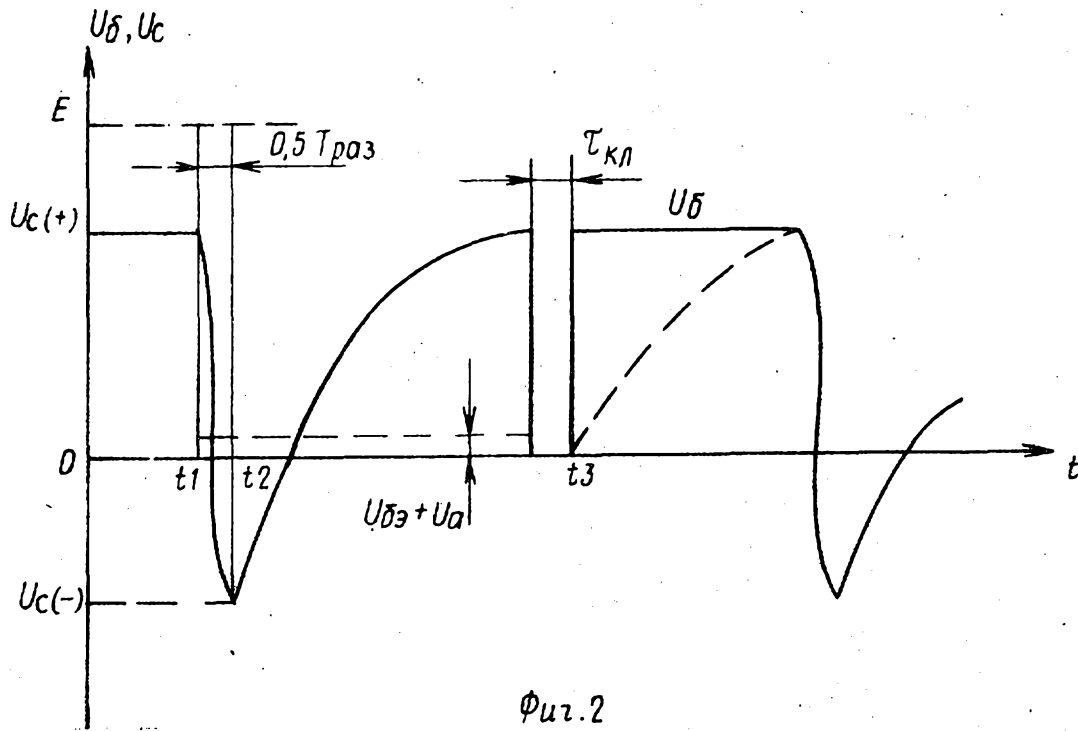
В момент времени t_2 при перемене знака разрядного тока через тиристор, последний выключается и начинается цикл заряда конденсатора 3 через транзистор 8 и резистор 9 до напряжения, установленного резистором 10. При этом важно отметить, что в этот момент управляющее напряжение база-эмиттер транзистора равно примерно удвоенному начальному значению напряжения на конденсаторе (из-за перезаряда конденсатора до значения U_c (-)). Транзистор, та-

ким образом, оказывается в состоянии насыщения и скорость заряда конденсатора определяется постоянной времени цепочки элементов 3 и 9. Для этого, чтобы конденсатор успевал зарядиться до своего максимального напряжения E, постоянная времени заряда должна быть примерно в 3 раза меньше половины периода включения тиристора. Для ограничения импульса базового тока в цепь базы должен быть включен резистор, не показанный на фиг.1. Резистор 10 позволяет регулировать напряжение U_c (+) на конденсаторе от нуля до величины E. Пропорционально этому изменяется и выходное напряжение источника. Благодаря наличию в схеме узла 7 управления, имеющего два выхода, импульсное напряжение между которыми сдвинуто на 180° , через половину периода запускающих импульсов после включения тиристора 4, происходит включение транзисторного ключа на время $t_{\text{ка}}$, в течение которого напряжение на базе транзистора 8 оказывается близким к нулю. При этом, если схема функционирует нормально, то величина зарядного тока, протекающего через транзистор 8, к этому моменту времени равна нулю (процесс заряда закончился) и замыкание базы с помощью ключа 12 не оказывает никакого влияния на работу схемы. Если же тиристор остается во включенном состоянии, то через транзистор и тиристор протекает ток насыщения $I = E/R$ (где R - зарядный резистор), а напряжение на базе транзистора равно $U_{\beta\beta} + U_\alpha$, где U_α - напряжение на аноде тиристора во включенном состоянии (см. пунктирную линию на фиг.3). Включение транзисторного ключа 12 в этом случае вызывает запираание транзистора 8 и выключение тиристора 4, после чего (момент t_3) начинает заряжаться конденсатор 3 и продолжается нормальное функционирование схемы преобразователя. Додобавочный резистор 11 предотвращает замыкание низковольтного источника 1 через транзисторный ключ 12 в верхнем положении движка переменного резистора 10.

Таким образом, введение в схему высоковольтного регулируемого источника вторичного электропитания, управляемого ключа и узла управления с двумя выходами, напряжение между

которыми сдвинуто на 180° , обеспечивает восстановление нормальной работы устройства в случае, если тиристор

преобразователя окажется благодаря резким колебаниям величины нагрузки в невыключенном состоянии.



Фиг. 2

Редактор М. Бандура Составитель И. Никитин Техред О. Ващицина Корректор Л. Пилипенко

Заказ 3192/53

Тираж 646

Подписное

ВНИИПИ Государственного комитета СССР

по делам изобретений и открытий

113035, Москва, Ж-35, Раушская наб., д. 4/5

Филиал ИПИ "Патент", г. Ужгород, ул. Проектная, 4