



# (12) 实用新型专利

(10) 授权公告号 CN 204138202 U

(45) 授权公告日 2015. 02. 04

(21) 申请号 201420482633. 6

(22) 申请日 2014. 08. 26

(73) 专利权人 上海宝冶集团有限公司

地址 200941 上海市宝山区抚远路 2457 号

(72) 发明人 李旻高 冯纪川 桂小林 刘传根

(74) 专利代理机构 上海天协和诚知识产权代理  
事务所 31216

代理人 张恒康

(51) Int. Cl.

B66C 23/16 (2006. 01)

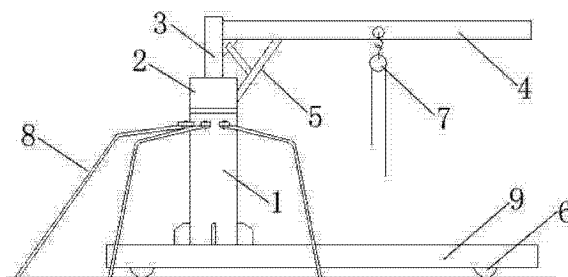
权利要求书1页 说明书1页 附图1页

## (54) 实用新型名称

悬臂吊简易吊装装置

## (57) 摘要

本实用新型涉及一种悬臂吊简易吊装装置，它包括底座、支撑柱、钢管、竖杆、吊杆、斜撑、滚轮、手拉葫芦和至少三根支撑杆；所述底座是一个由横杆和连接杆拼接而成的框架，底座下部设有滚轮；支撑柱竖直设于连接杆上部，钢管下端与支撑柱上端旋转连接，钢管上端固定连接竖杆，竖杆一侧设有横杆，横杆与钢管之间连接有斜撑；所述支撑柱的外圈分别与支撑杆一端连接，支撑杆的另一端固定在地面上；所述手拉葫芦连接在吊杆上并能在吊杆上水平移动。本实用新型不仅为其他检修项目节省了行车使用量，还提高了工作效率。



1. 一种悬臂吊简易吊装装置,其特征在于:它包括底座、支撑柱、钢管、竖杆、吊杆、斜撑、滚轮、手拉葫芦和至少三根支撑杆;所述底座是一个由横杆和连接杆拼接而成的框架,底座下部设有滚轮;支撑柱竖直设于连接杆上部,钢管下端与支撑柱上端旋转连接,钢管上端固定连接竖杆,竖杆一侧设有横杆,横杆与钢管之间连接有斜撑;所述支撑柱的外圈分别与支撑杆一端连接,支撑杆的另一端固定在地面上;所述手拉葫芦连接在吊杆上并能在吊杆上水平移动。

## 悬臂吊简易吊装装置

### 技术领域

[0001] 本实用新型涉及一种吊装装置,具体的说是悬臂吊简易吊装装置。

### 背景技术

[0002] 钢铁厂内各个车间,作为启动装置,电机作为重要能量输出单元,每次定修和日常检修都会有部分电机、阀门、下线保养,每次定修,年修更换件较多,行车使用量大,每次定修行车平衡都成为重点,电机更换项目总是拖到定修最后实施。

### 发明内容

[0003] 本实用新型旨在克服现有技术的缺陷,提供一种悬臂吊简易吊装装置,不仅为其他检修项目节省了行车使用量,还提高了工作效率。

[0004] 为了解决上述技术问题,本实用新型是这样实现的:

[0005] 一种悬臂吊简易吊装装置,其特征在于:它包括底座、支撑柱、钢管、竖杆、吊杆、斜撑、滚轮、手拉葫芦和至少三根支撑杆;所述底座是一个由横杆和连接杆拼接而成的框架,底座下部设有滚轮;支撑柱竖直设于连接杆上部,钢管下端与支撑柱上端旋转连接,钢管上端固定连接竖杆,竖杆一侧设有横杆,横杆与钢管之间连接有斜撑;所述支撑柱的外圈分别与支撑杆一端连接,支撑杆的另一端固定在地面上;所述手拉葫芦连接在吊杆上并能在吊杆上水平移动。

[0006] 本实用新型的有益效果是:大大减少了检修准备和协调时间。由于电机更换装置可随时吊运,不占用固定吊装设备的时间局限;降低了检修成本。悬臂吊简易吊装装置正常情况下可以使用数年以上,制作成本相对低廉,完全可以替代部分固定吊装设备。因此可以降低检修成本。

### 附图说明

[0007] 下面结合附图和实施方式对本实用新型作进一步的详细说明:

[0008] 图1为本实用新型的结构示意图。

### 具体实施方式

[0009] 如图1所示:一种悬臂吊简易吊装装置,它包括底座9、支撑柱1、钢管2、竖杆3、吊杆4、斜撑5、滚轮6、手拉葫芦7和至少三根支撑杆8;所述底座是一个由横杆和连接杆拼接而成的框架,底座下部设有滚轮;支撑柱竖直设于连接杆上部,钢管下端与支撑柱上端旋转连接,钢管上端固定连接竖杆,竖杆一侧设有横杆,横杆与钢管之间连接有斜撑;所述支撑柱的外圈分别与支撑杆一端连接,支撑杆的另一端固定在地面上;所述手拉葫芦连接在吊杆上并能在吊杆上水平移动。

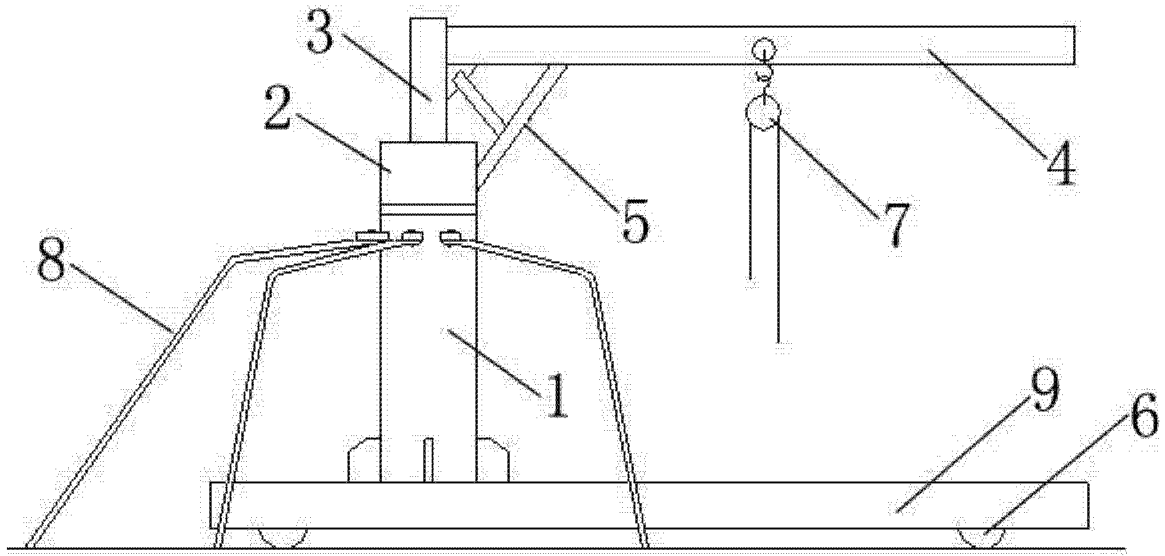


图 1