



(12) 发明专利申请

(10) 申请公布号 CN 115123740 A

(43) 申请公布日 2022. 09. 30

(21) 申请号 202210303327.0

B65G 39/12 (2006.01)

(22) 申请日 2022.03.25

B65G 21/08 (2006.01)

B65G 15/60 (2006.01)

(71) 申请人 神华准格尔能源有限责任公司

地址 010300 内蒙古自治区呼和浩特市鄂尔多斯市准格尔旗薛家湾镇神华准格尔能源有限责任公司

申请人 厦门大学

国能朗新明环保科技有限公司

(72) 发明人 武国平 杨海涛 陈晨 肖望强

赵文华 石玉

(74) 专利代理机构 北京康信知识产权代理有限公司 11240

专利代理师 刘鑫

(51) Int. Cl.

B65G 15/08 (2006.01)

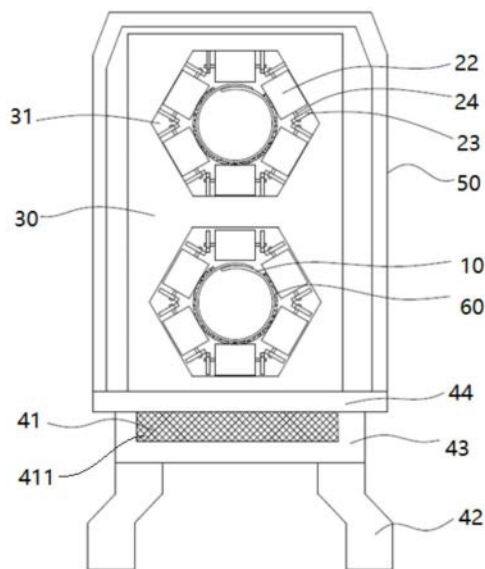
权利要求书2页 说明书6页 附图7页

(54) 发明名称

管状带式输送机

(57) 摘要

本发明提供了一种管状带式输送机,包括输送管道和托辊组件,输送管道穿设在托辊组件内,以使托辊组件支撑输送管道,管状带式输送机包括多个吸声板,各个吸声板均设置有容置槽,各个容置槽内均设置有托辊组件;其中,各个吸声板的至少部分由吸声材料制成。本发明的管状带式输送机解决了现有技术中管状带式输送机在对物料运输时产生大量噪声的问题。



1. 一种管状带式输送机,包括输送管道(10)和托辊组件(20),所述输送管道(10)穿设在所述托辊组件(20)内,以使所述托辊组件(20)支撑所述输送管道(10),其特征在于,所述管状带式输送机包括:

多个吸声板(30),各个所述吸声板(30)均设置有容置槽(31),各个所述容置槽(31)内均设置有所述托辊组件(20);其中,各个所述吸声板(30)的至少部分由吸声材料制成。

2. 根据权利要求1所述的管状带式输送机,其特征在于,

所述吸声材料为岩棉板;和/或,

所述吸声材料为聚酯纤维吸音板。

3. 根据权利要求1所述的管状带式输送机,其特征在于,所述吸声板(30)的至少表面为曲面。

4. 根据权利要求1所述的管状带式输送机,其特征在于,所述吸声板(30)具有多个吸声曲面(32),各个所述吸声曲面(32)均朝向远离所述吸声板(30)的中心凸出设置,多个所述吸声曲面(32)依次连接设置。

5. 根据权利要求1至4中任一项所述的管状带式输送机,其特征在于,所述管状带式输送机还包括:

支撑架(40),与所述吸声板(30)连接,所述支撑架(40)用于支撑所述吸声板(30),所述支撑架(40)具有容纳腔(41),所述容纳腔(41)内设置有阻尼材料(411)和/或泡棉(412)。

6. 根据权利要求5所述的管状带式输送机,其特征在于,所述支撑架(40)包括基座(42)、隔振体(43)以及基板(44),所述基座(42)设置在所述隔振体(43)的底部;所述基板(44)设置在所述隔振体(43)的顶部且与所述隔振体(43)共同围成所述容纳腔(41),所述支撑架(40)通过所述基板(44)与所述吸声板(30)连接。

7. 根据权利要求5所述的管状带式输送机,其特征在于,所述支撑架(40)包括立柱(45)、横梁(46)以及限位板(47),所述支撑架(40)通过所述横梁(46)与所述吸声板(30)连接,所述横梁(46)具有所述容纳腔(41),所述限位板(47)设置在所述容纳腔(41)内且与所述横梁(46)连接;

所述立柱(45)穿过所述横梁(46)的连通孔(48)与所述限位板(47)连接;其中,所述连通孔(48)与所述容纳腔(41)相通。

8. 根据权利要求1至4中任一项所述的管状带式输送机,其特征在于,所述管状带式输送机还包括:

隔声屏障(50),罩设在所述输送管道(10)的至少部分上,所述隔声屏障(50)包括内面板(51)、格栅层(52)以及外面板(53),所述格栅层(52)位于所述内面板(51)和所述外面板(53)的中间,所述内面板(51)位于所述格栅层(52)靠近所述输送管道(10)的一侧,所述外面板(53)位于所述格栅层(52)远离所述输送管道(10)的一侧;所述格栅层(52)的至少部分格栅孔(54)内设置有减振降噪结构(55)。

9. 根据权利要求8所述的管状带式输送机,其特征在于,所述减振降噪结构(55)包括弹性层(56)和质量层(57),所述弹性层(56)固定设置在所述内面板(51)上,所述质量层(57)固定设置在所述弹性层(56)远离所述内面板(51)的一段;所述弹性层(56)由弹性材料制成,所述质量层(57)由金属材料制成。

10. 根据权利要求8所述的管状带式输送机,其特征在于,所述减振降噪结构(55)为声

子晶体。

11. 根据权利要求1至4中任一项所述的管状带式输送机, 其特征在于, 所述托辊组件(20) 包括多个托辊主体(22); 所述输送管道(10) 外壁和/或所述托辊主体(22) 外壁上包覆有吸声膜片(60), 所述吸声膜片(60) 上设置有多个穿孔。

管状带式输送机

技术领域

[0001] 本发明涉及输送机技术领域,具体而言,涉及一种管状带式输送机。

背景技术

[0002] 管状带式输送机可输送散状物料,包括石灰石、煤、矿石、粮食、水泥等,还可以输送尾渣、铝土和滤尘等一些难处理的物料,适用范围广。管状带式输送机的输送过程是封闭式截面运输,与普通带式输送机相比不会造成物料粒度之间较大的流动性,在同等条件下可进行大运量输送,且特别适合于在沿线陡峭、转弯多变的复杂地形下进行长距离越野输送,具有较好的经济型和适应性。

[0003] 然而,虽然管状带式输送机具有较多优点,但是也存在缺点,比如,管状带式输送机在运行时设备的噪声很大,不便于安装在居民区附近。

发明内容

[0004] 本发明的主要目的在于提供一种管状带式输送机,以解决现有技术中管状带式输送机在对物料运输时产生大量噪声的问题。

[0005] 为了实现上述目的,本发明提供了一种管状带式输送机,包括输送管道和托辊组件,输送管道穿设在托辊组件内,以使托辊组件支撑输送管道,管状带式输送机包括多个吸声板,各个吸声板均设置有容置槽,各个容置槽内均设置有托辊组件;其中,各个吸声板的至少部分由吸声材料制成。

[0006] 进一步地,吸声材料为岩棉板;和/或,吸声材料为聚酯纤维吸音板。

[0007] 进一步地,吸声板的至少表面为曲面。

[0008] 进一步地,吸声板具有多个吸声曲面,各个吸声曲面均朝向远离吸声板的中心凸出设置,多个吸声曲面依次连接设置。

[0009] 进一步地,管状带式输送机还包括:支撑架,与吸声板连接,支撑架用于支撑吸声板,支撑架具有容纳腔,容纳腔内设置有阻尼材料和/或泡棉。

[0010] 进一步地,支撑架包括基座、隔振体以及基板,基座设置在隔振体的底部;基板设置在隔振体的顶部且与隔振体共同围成容纳腔,支撑架通过基板与吸声板连接。

[0011] 进一步地,支撑架包括立柱、横梁以及限位板,支撑架通过横梁与吸声板连接,横梁具有容纳腔,限位板设置在容纳腔内且与横梁连接;立柱穿过横梁的连通孔与限位板连接;其中,连通孔与容纳腔相连通。

[0012] 进一步地,管状带式输送机还包括:隔声屏障,罩设在输送管道的至少部分上,隔声屏障包括内面板、格栅层以及外面板,格栅层位于内面板和外面板的中间,内面板位于格栅层靠近输送管道的一侧,外面板位于格栅层远离输送管道的一侧;格栅层的至少部分格栅孔内设置有减振降噪结构。

[0013] 进一步地,减振降噪结构包括弹性层和质量层,弹性层固定设置在内面板上,质量层固定设置在弹性层远离内面板的一段;弹性层由弹性材料制成,质量层由金属材料制成。

[0014] 进一步地,减振降噪结构为声子晶体。

[0015] 进一步地,托辊组件包括多个托辊主体;输送管道外壁和/或托辊主体外壁上包覆有吸声膜片,吸声膜片上设置有多个穿孔。

[0016] 本发明的管状带式输送机包括输送管道和托辊组件,输送管道穿设在托辊组件内,以使托辊组件支撑输送管道;管状带式输送机还包括多个吸声板,各个吸声板均设置有容置槽,托辊组件支撑着输送管道设置在容置槽内,容置槽对输送管道和托辊组件由减振的作用,并且,各个吸声板的至少部分由吸声材料制成,吸声板可以在输送管道和托辊组件运输工作时吸收噪声,解决了管状带式输送机在对物料进行运输时产生大量噪声的问题。

附图说明

[0017] 构成本申请的一部分的说明书附图用来提供对本发明的进一步理解,本发明的示意性实施例及其说明用于解释本发明,并不构成对本发明的不当限定。在附图中:

[0018] 图1示出了根据本发明的管状带式输送机的整体结构示意图;

[0019] 图2示出了根据本发明的管状带式输送机的实施例一的正视图;

[0020] 图3示出了根据本发明的管状带式输送机的吸声膜片包覆在输送管道的实施例的示意图;

[0021] 图4示出了根据本发明的管状带式输送机的吸声膜片包覆在托辊主体的实施例的示意图;

[0022] 图5示出了根据本发明的管状带式输送机的吸声板的示意图;

[0023] 图6示出了根据本发明的管状带式输送机的隔声屏障的内部结构的示意图;

[0024] 图7示出了根据本发明的管状带式输送机的隔声屏障的剖视图;以及

[0025] 图8示出了根据本发明的管状带式输送机的实施例二的支撑架的示意图。

[0026] 其中,上述附图包括以下附图标记:

[0027] 10、输送管道;20、托辊组件;21、托辊;22、托辊主体;23、支撑板;24、转动轴;30、吸声板;31、容置槽;32、吸声曲面;40、支撑架;41、容纳腔;411、阻尼材料;412、泡棉;42、基座;43、隔振体;44、基板;45、立柱;46、横梁;47、限位板;48、连通孔;50、隔声屏障;51、内面板;52、格栅层;53、外面板;54、格栅孔;55、减振降噪结构;56、弹性层;57、质量层;60、吸声膜片。

具体实施方式

[0028] 需要说明的是,在不冲突的情况下,本申请中的实施例及实施例中的特征可以相互组合。下面将参考附图并结合实施例来详细说明本发明。

[0029] 应该指出,以下详细说明都是例示性的,旨在对本申请提供进一步的说明。除非另有指明,本文使用的所有技术和科学术语具有与本申请所属技术领域的普通技术人员通常理解的相同含义。

[0030] 需要注意的是,这里所使用的术语仅是为了描述具体实施方式,而非意图限制根据本申请的示例性实施方式。如在这里所使用的,除非上下文另外明确指出,否则单数形式也意图包括复数形式,此外,还应当理解的是,当在本说明书中使用术语“包含”和/或“包括”时,其指明存在特征、步骤、操作、器件、组件和/或它们的组合。

[0031] 为了解决现有技术中的管状带式输送机在对物料进行运输时产生大量噪声的问题,本发明提供了一种管状带式输送机。

[0032] 实施例一:

[0033] 请参考图1至图7,包括输送管道10和托辊组件20,输送管道10穿设在托辊组件20内,以使托辊组件20支撑输送管道10,管状带式输送机包括多个吸声板30,各个吸声板30均设置有容置槽31,各个容置槽31内均设置有托辊组件20;其中,各个吸声板30的至少部分由吸声材料制成。

[0034] 本发明的管状带式输送机包括输送管道10和托辊组件20,输送管道10穿设在托辊组件20内,以使托辊组件20支撑输送管道10;管状带式输送机还包括多个吸声板30,各个吸声板30均设置有容置槽31,托辊组件20支撑着输送管道10设置在容置槽31内,容置槽31对输送管道10和托辊组件20由减振的作用,并且,各个吸声板30的至少部分由吸声材料制成,吸声板30可以在输送管道10和托辊组件20运输工作时吸收噪声,解决了管状带式输送机在对物料进行运输时产生大量噪声的问题。

[0035] 具体实施时,如图2所示,托辊组件20包括多个托辊21,多个托辊21环绕输送管道10设置,每个托辊21均包括两个支撑板23,转动轴24和托辊主体22;托辊主体22用于与输送管道10接触,托辊主体22与转动轴24转动连接,转动轴24两端分别固定安装在两个支撑板23上。

[0036] 具体实施时,如图1所示,管状带式输送机包括多个沿水平方向依次布置的吸声板30,各个吸声板30均具有两个容置槽31,两个容置槽31包括第一容置槽和第二容置槽;管状带式输送机包括两个输送管道10,两个输送管道10沿竖直方向间隔布置;一个输送管道10穿设在多个吸声板30的第一容置槽内,该输送管道10与各个吸声板30之间均设置有托辊组件20;另一个输送管道10穿设在多个吸声板30的第二容置槽内,该输送管道10与各个吸声板30之间均设置有托辊组件20。需要说明的是,管状带式输送机还可以包括多个输送管道10。

[0037] 在本实施例中,吸声材料为岩棉板;和/或,吸声材料为聚酯纤维吸音板。

[0038] 具体实施时,吸声材料采用岩棉板或聚酯纤维吸音板都对管状带式输送机的输送管道10在物料运输时产生的噪音由很大的吸声效果。

[0039] 具体地,岩棉板是经过高温熔融加工成的人工无机纤维,具有质量轻、导热系数小、吸热、不燃的特点,同时岩棉是理想的隔声材料,大量的细长纤维形成了多孔连接结构;聚酯纤维吸音板又称玻璃棉,聚酯纤维吸声板是一种以聚酯纤维为原料经热压成型制成的兼具吸声功能的材料,孔隙率达到了90%以上。对于高频率高分贝噪声有很好的缓解作用。

[0040] 在本实施例中,如图5所示,吸声板30的至少表面为曲面。

[0041] 具体实施时,吸声板30的至少表面为曲面的设计有利于增加吸声面积。

[0042] 具体地,吸声板30采用模筑法一次浇筑成型。

[0043] 在本实施例中,如图5所示,吸声板30具有多个吸声曲面32,各个吸声曲面32均朝向远离吸声板30的中心凸出设置,多个吸声曲面32依次连接设置。

[0044] 具体实施时,吸声板30采用多个吸声曲面32的设计进一步增加了吸声面积,增大了吸声板30的吸声作用。

[0045] 在本实施例中,管状带式输送机还包括:支撑架40,与吸声板30连接,支撑架40用

于支撑吸声板30,支撑架40具有容纳腔41,容纳腔41内设置有阻尼材料411和/或泡棉412。

[0046] 具体实施时,管状带式输送机输送物料产生的震动会从输送管道10传递至支撑架40,部分振动会通过容纳腔内的阻尼材料411和/或泡棉412消散,而且阻尼材料411和/或泡棉412不仅能起到缓冲减振的作用,自身还具有吸声效果,有效减少噪声产生。

[0047] 具体地,阻尼材料411是将固体机械振动能转变为热能而耗散的材料,主要用于振动和噪声控制;泡棉412是塑料粒子发泡过的材料,简称泡棉412,具有有弹性、重量轻、快速压敏固定、使用方便、弯曲自如、体积超薄、性能可靠等一系列特点,同样主要用于减少振动和噪声。

[0048] 在本实施例中,如图2所示,支撑架40包括基座42、隔振体43以及基板44,基座42设置在隔振体43的底部;基板44设置在隔振体43的顶部且与隔振体43共同围成容纳腔41,支撑架40通过基板44与吸声板30连接。

[0049] 具体实施时,由输送管道10产生的振动传递至吸声板30,由于支撑架40通过基板44与吸声板30连接,振动由基板44传递至隔振体43,隔振体43起到了进一步缓冲减振的作用。

[0050] 具体地,隔振体43内部填充有阻尼材料411和/或泡棉412,阻尼材料411和/或泡棉412不仅起到了缓冲减振的作用,还起到了降低噪音的作用。

[0051] 具体地,支撑架40通过基座42设置在安装基础上,以对输送管道10进行支撑。

[0052] 在本实施例中,如图6所示,管状带式输送机还包括:隔声屏障50,罩设在输送管道10的至少部分上,隔声屏障50包括内面板51、格栅层52以及外面板53,格栅层52位于内面板51和外面板53的中间,内面板51位于格栅层52靠近输送管道10的一侧,外面板53位于格栅层52远离输送管道10的一侧;格栅层52的至少部分格栅孔54内设置有减振降噪结构55。

[0053] 具体实施时,隔声屏障50的设置用于减小输送管道10输送物料时产生的噪声;内面板51和外面板53用于支撑及形成格栅层52及格栅孔54,格栅层52的至少部分格栅孔54内设置有减振降噪结构55的作用是减振和控制噪声。

[0054] 具体地,隔声屏障50具有三面,三面均由内面板51、格栅层52以及外面板53构成,形状为适配于输送管道10的长条形,如图6所示,在物料运输过程中,隔声屏障50的两侧面支撑在基板44上,将输送管道10完全罩设住。

[0055] 具体地,内面板51和外面板53为碳纤维材料,增强了支撑的稳固性。

[0056] 具体实施时,格栅孔54内可以周期性排列填充减振降噪结构55,适当减少减振降噪结构55会减轻整个隔声屏障50的重量,同时兼具隔声减振效果。

[0057] 在本实施例中,如图7所示,减振降噪结构55包括弹性层56和质量层57,弹性层56固定设置在内面板51上,质量层57固定设置在弹性层56远离内面板51的一段;弹性层56由弹性材料制成,质量层57由金属材料制成。

[0058] 具体实施时,质量层57用于固定住弹性层56,弹性层56主要用于减振降噪。

[0059] 具体地,弹性层56为橡胶,质量层57为金属铅或钢制成的圆柱体。

[0060] 在本实施例中,减振降噪结构55为声子晶体。

[0061] 具体地,声子晶体中可以出现完整的带隙,这些带隙可以用来减振或者控制环境的噪声。

[0062] 在本实施例中,如图3和图4所示,托辊组件20包括多个托辊主体22;输送管道10外

壁和/或托辊主体22外壁上包覆有吸声膜片60,吸声膜片60上设置有多个穿孔。

[0063] 具体实施时,在输送管道10外壁和/或托辊主体22外壁上包覆吸声膜片60可以有效地减小运输时的噪声。

[0064] 具体地,吸声膜片60的材料可以为PDMS(硅胶),PP(聚丙烯)或PC(聚碳酸酯),有较好的吸声性能,穿孔的直径低至20~50微米,吸声带宽可以达到3.0倍频程。

[0065] 实施例二:

[0066] 实施例二中的管状带式输送机与实施例一的区别在于:支撑架40的具体结构不同。

[0067] 如图8所示,在本实施例中,支撑架40包括立柱45、横梁46以及限位板47,支撑架40通过横梁46与吸声板30连接,横梁46具有容纳腔41,限位板47设置在容纳腔41内且与横梁46连接;立柱45穿过横梁46的连通孔48与限位板47连接;其中,连通孔48与容纳腔41相连通。

[0068] 具体实施时,支撑架40的容纳腔41内部填充有阻尼材料411和/或泡棉412,阻尼材料411和/或泡棉412起到了缓冲减振和降低噪音的作用;并且限位板47的设置避免了立柱45脱离容纳腔41。

[0069] 具体地,如图8所示,限位板47设置在容纳腔41内,并且在其上下都有空间,阻尼材料411和/或泡棉412即填充在立柱45、横梁46以及限位板47之间的空间内。

[0070] 具体地,支撑架40通过立柱45设置在安装基础上,以对输送管道10进行支撑。

[0071] 从以上的描述中,可以看出,本发明上述的实施例实现了如下技术效果:

[0072] 本发明的管状带式输送机包括输送管道10和托辊组件20,输送管道10穿设在托辊组件20内,以使托辊组件20支撑输送管道10;管状带式输送机还包括多个吸声板30,各个吸声板30均设置有容置槽31,托辊组件20支撑着输送管道10设置在容置槽31内,容置槽31对输送管道10和托辊组件20由减振的作用,并且,各个吸声板30的至少部分由吸声材料制成,吸声板30可以在输送管道10和托辊组件20运输工作时吸收噪声,解决了管状带式输送机在对物料进行运输时产生大量噪声的问题。

[0073] 需要说明的是,本申请的说明书和权利要求书及上述附图中的术语“第一”、“第二”等是用于区别类似的对象,而不必用于描述特定的顺序或先后次序。应该理解这样使用的数据在适当情况下可以互换,以便这里描述的本申请的实施方式例如能够以除了在这里图示或描述的那些以外的顺序实施。此外,术语“包括”和“具有”以及他们的任何变形,意图在于覆盖不排他的包含,例如,包含了一系列步骤或单元的过程、方法、系统、产品或设备不必限于清楚地列出的那些步骤或单元,而是可包括没有清楚地列出的或对于这些过程、方法、产品或设备固有的其它步骤或单元。

[0074] 为了便于描述,在这里可以使用空间相对术语,如“在……之上”、“在……上方”、“在……上表面”、“上面的”等,用来描述如在图中所示的一个器件或特征与其他器件或特征的空间位置关系。应当理解的是,空间相对术语旨在包含除了器件在图中所描述的方位之外的在使用或操作中的不同方位。例如,如果附图中的器件被倒置,则描述为“在其他器件或构造上方”或“在其他器件或构造之上”的器件之后将被定位为“在其他器件或构造下方”或“在其他器件或构造之下”。因而,示例性术语“在……上方”可以包括“在……上方”和“在……下方”两种方位。该器件也可以其他不同方式定位(旋转90度或处于其他方位),并

且对这里所使用的空间相对描述作出相应解释。

[0075] 以上所述仅为本发明的优选实施例而已,并不用于限制本发明,对于本领域的技术人员来说,本发明可以有各种更改和变化。凡在本发明的精神和原则之内,所作的任何修改、等同替换、改进等,均应包含在本发明的保护范围之内。

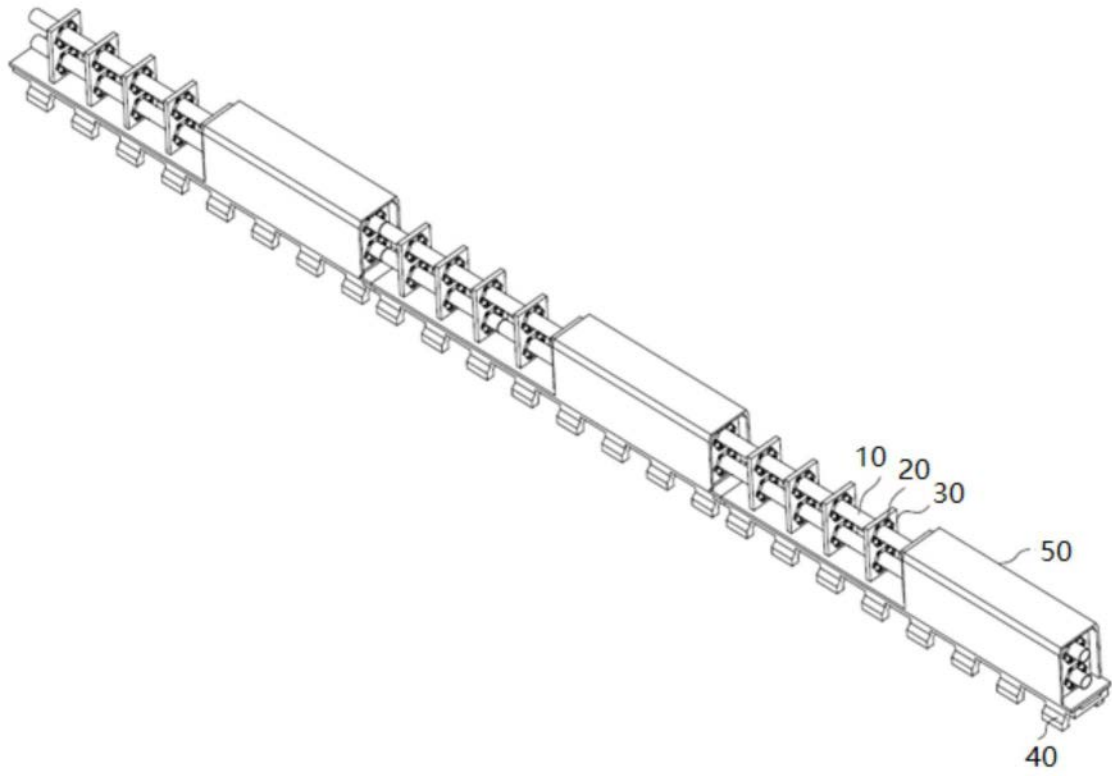


图1

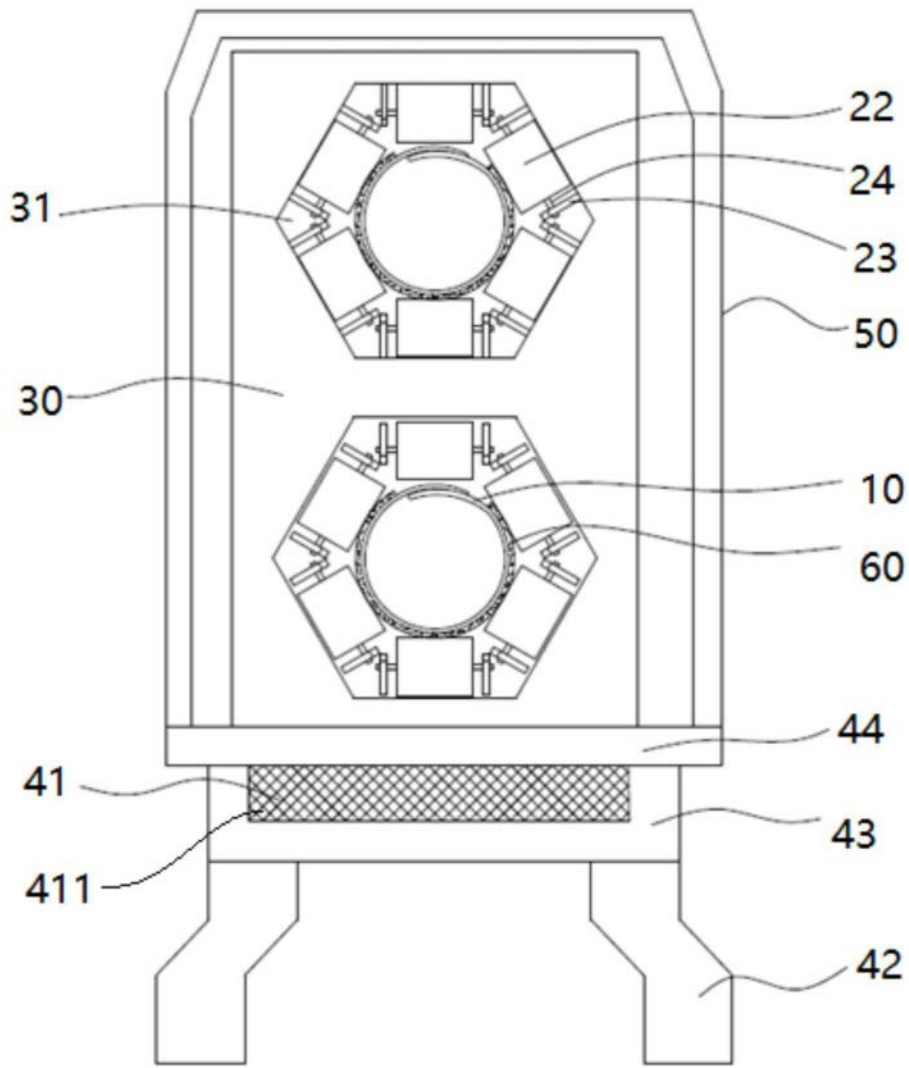


图2

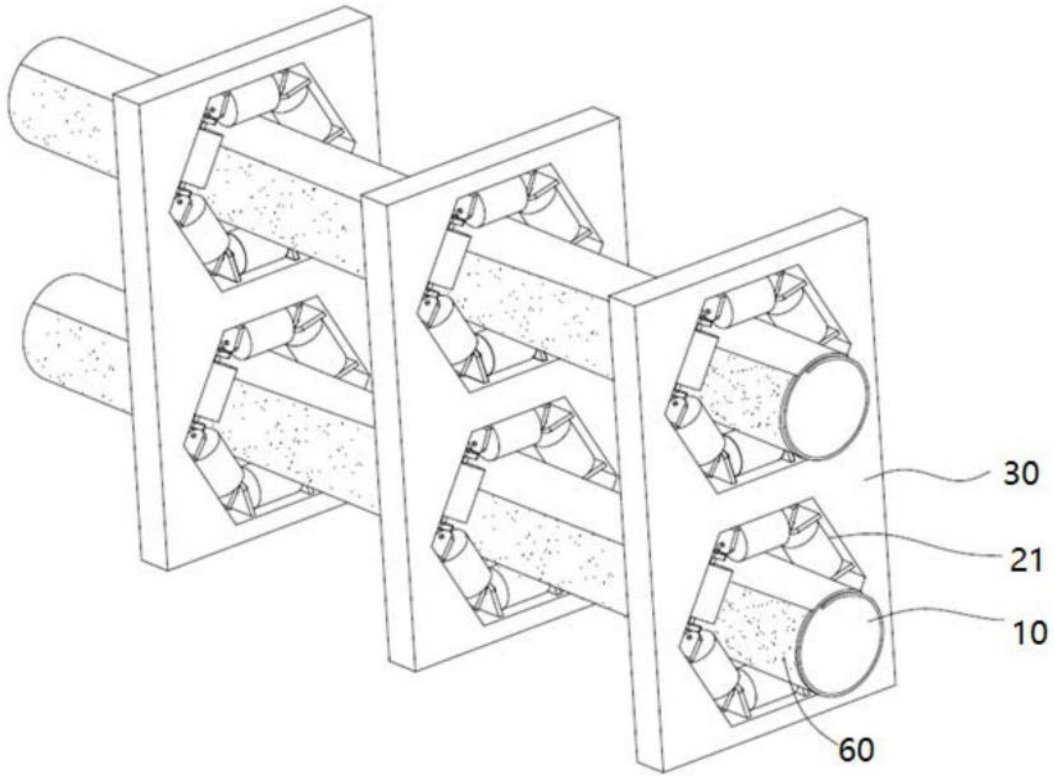


图3

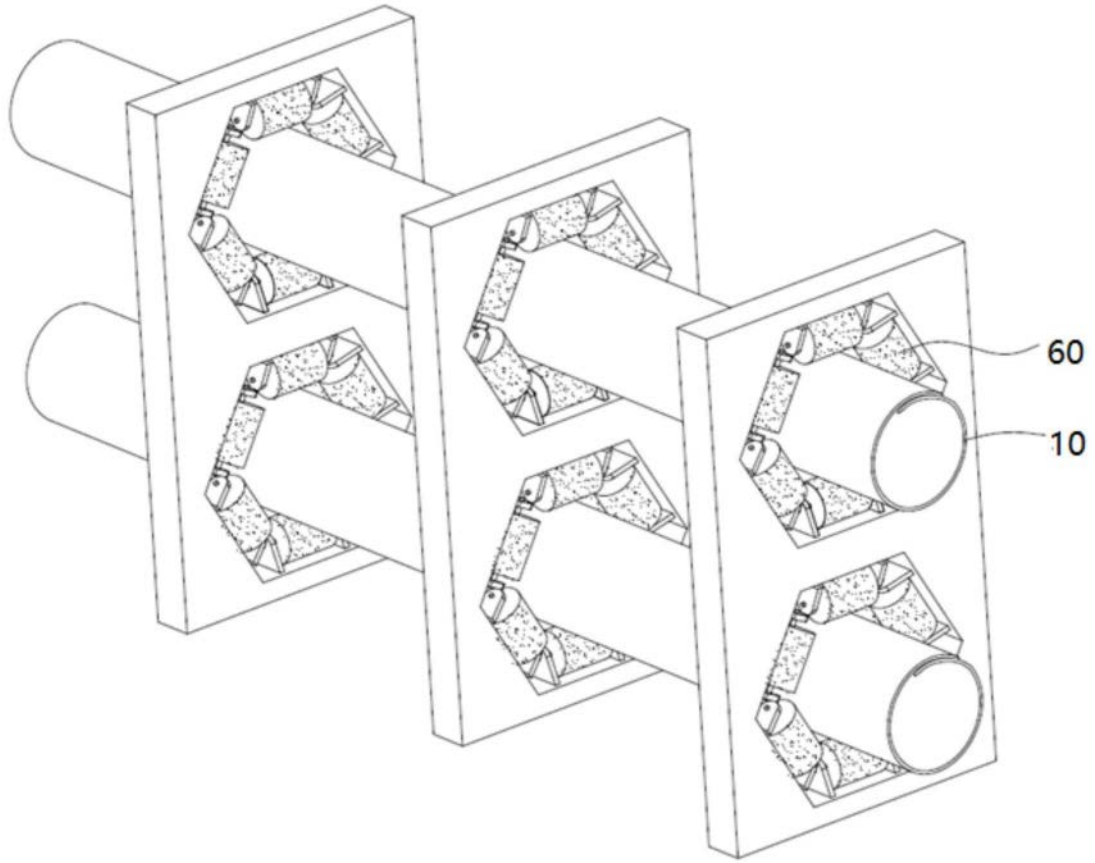


图4

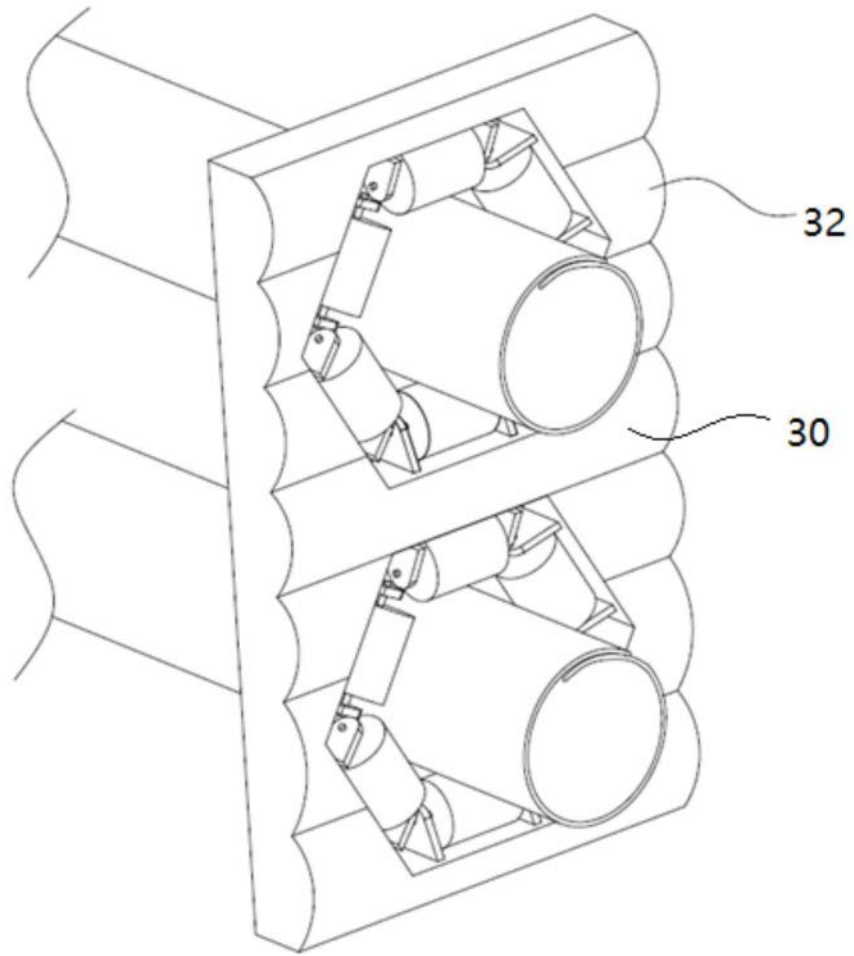


图5

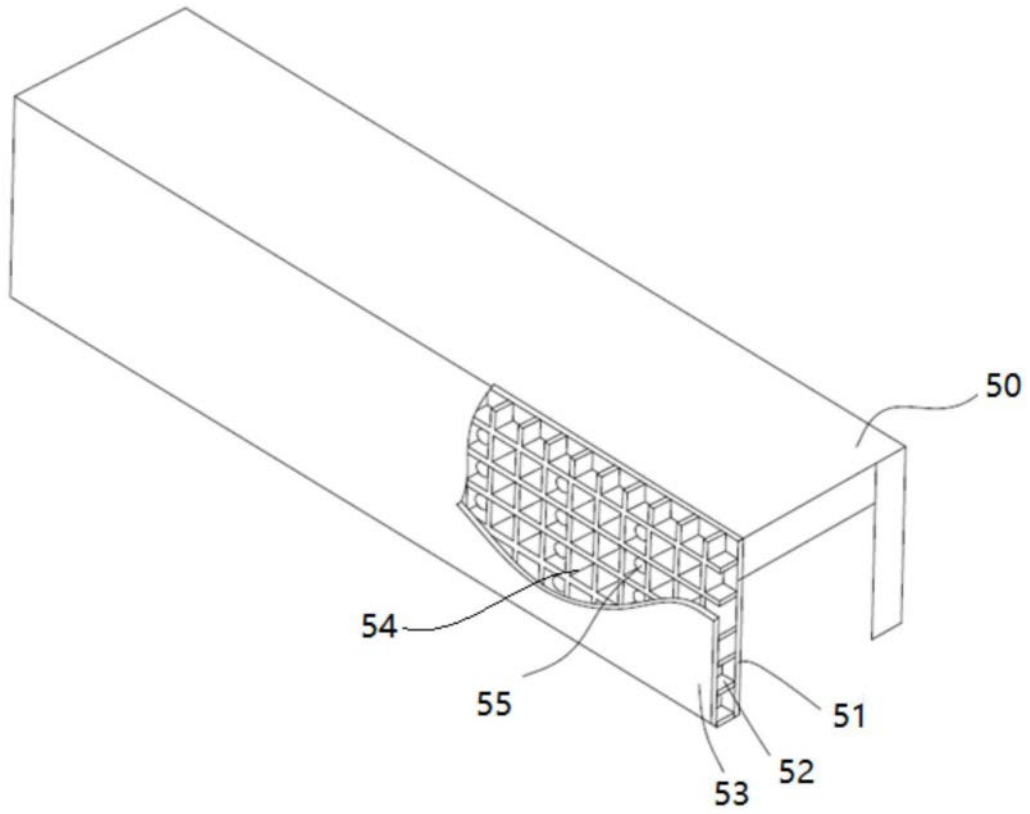


图6

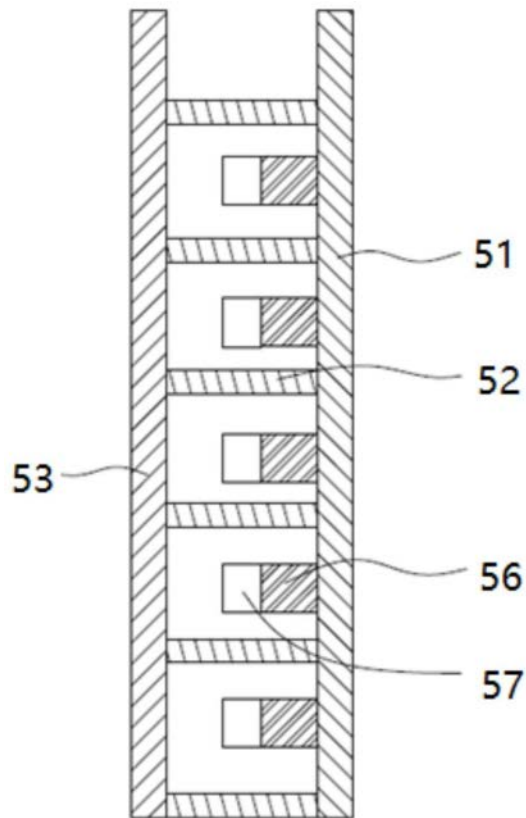


图7

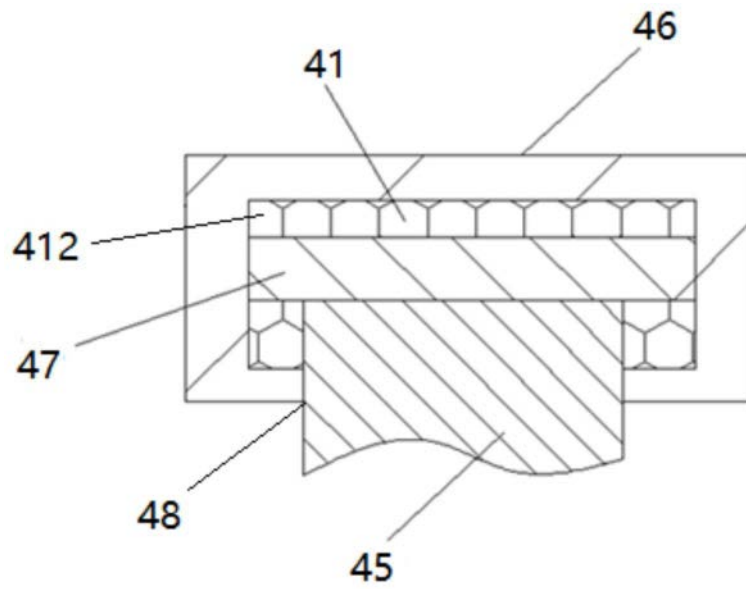


图8