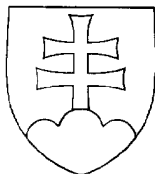


SLOVENSKÁ REPUBLIKA

(19) **SK**



ÚRAD
PRIEMYSELNÉHO
VLASTNÍCTVA
SLOVENSKEJ REPUBLIKY

PATENTOVÝ SPIS

- (21) Číslo prihlášky: **1251-93**
(22) Dátum podania: **08.02.93**
(31) Číslo prioritnej prihlášky: **850 179**
(32) Dátum priority: **11.03.92**
(33) Krajina priority: **US**
(40) Dátum zverejnenia: **09.03.94**
(45) Dátum zverejnenia udelenia vo Vestníku: **08.11.99**
(86) Číslo PCT: **PCT/US93/00091, 08.02.93**

(11) Číslo dokumentu:

280 317

(13) Druh dokumentu: **B6**

(51) Int. Cl. 6:

H 04B 1/08
E 05D 5/10
E 05D 11/10

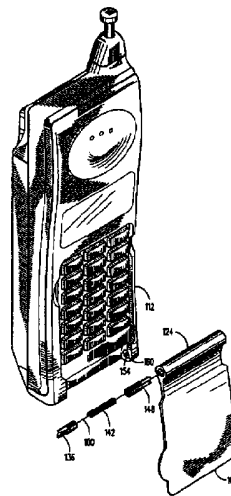
(73) Majiteľ patentu: **MOTOROLA, INC., Schaumburg, IL, US;**

(72) Pôvodca vynálezu: **Kudrna Paul J., Streamwood, IL, US;**

(54) Názov vynálezu: **Kľbová zostava na kľbové pripojenie veka k puzdru**

(57) Anotácia:

Závesná zostava na závesné spojenie veka a puzdra, napríklad veka klávesnice a puzdra prenosného rádiového telefónu. Na koncovej časti veka je vytvorená rúrka s dutinou na dva čapy, z ktorých každý má rovnaký vačkový povrch vytvorený na jeho okrajovom povrchu a je vložený do rúrky a umiestnený tak, že vačkové povrchy príslušných čapov ležia mimo protifahej steny strany rúrky, takže čapy sú otáčané súhlasne s otáčaním veka. Medzi čapmi je v rade uložená pružina, ktorá na ne vyvíja pružné sily. K puzdru sú pripevnené dva vačkové sledovače takým spôsobom, že vačkové povrchy čapov sú opreté o vačkové sledovače. Veko môže byť otáčané medzi otvorenou polohou a uzavretou polohou a sily vyvíjané na vačkové povrchy čapu oporným záberom s vačkovými sledovačmi tlačia veko do otvorenej alebo zavretej polohy alebo z otvorenej polohy alebo zavretej polohy počas jeho otáčania a zadržiavajú veko v otvorenej alebo uzatvorenej polohe za neprítomnosti točivých momentov pôsobiacich na veko vplyvom síl pružiny vyvíjaných pružinou na čapy.



Oblasť techniky

Vynález sa týka kĺbovej zostavy na kĺbové pripojenie veka k puzdru pohybovateľne medzi polohou uzatvorenia veka a polohou plného otvorenia veka, v ktorej je veko otočené von z puzdra okolo osi kĺbovej zostavy, pričom kĺbová zostava obsahuje objímkový člen pevne spojený s vekom, opatrený dutinou na vsunutie čapov kĺbovej zostavy.

Doterajší stav techniky

Pokrok v odbore rádioelektroniky umožnil zavedenie a predaj stále narastajúcej škály zariadení na rádiovú komunikáciu. Vývoj elektronických obvodov tiež umožňuje zvýšenú miniaturizáciu elektronických obvodov obsiahnutých v takýchto rádiokomunikačných zariadeniach rádiovou komunikáciou. Takéto rádiokomunikačné zariadenia, obsahujúce stále menšie elektronické obvody, sa tak môžu používať stále výhodnejšie v čím ďalej tým väčšej oblasti použitia.

Jedným z príkladov miniaturizácie na účely širokého použitia je kombinovaný rádiový vysielač a prijímač (transceiver), ako rádiotelefón používaný v bunkovom komunikačnom systéme, pre rádiovú komunikáciu. Vo vývoji takýchto zariadení a obvodov pretrvávajúca trend ich ďalšej miniaturizácie. Miniaturizácia elektronických obvodov a zariadení so sebou prináša zodpovedajúce obmedzovanie fyzických rozmerov puzdier, v ktorých sú takéto elektronické obvody uložené, ako i iných s nimi združených mechanických konštrukcií.

Spočiatku bolo znižovanie puzdra a zodpovedajúcich mechanických mechanizmov vykonávané jednoduchým zmenšovaním rozmerov už existujúcich konštrukcií. Pod určitou veľkosťou sa však takéto jednoduché zmenšovanie rozmerov už ukazuje nepraktické. Pod určitou hranicou tiež nemôžu byť redukcie rozmerov vykonávané bez úhony na konštrukčnej pevnosti a celistvosti.

Napríklad mnohé konštrukcie rádiotelefonu majú rozmery umožňujúce ich držanie v ruke užívateľa a označujú sa všeobecne ako prenosné telefóny. Takéto konštrukcie rádiotelefonov typicky obsahujú tlačidlový volič umiestnený na ich prednom povrchu na umožnenie iniciovania telefónnej komunikácie stlačením požadovaného sledu tlačidiel voliča (klávesnica). Konkrétny sled tlačidiel, ktoré majú byť stlačené, je určený telefónnym číslom, ktoré sa má volať. Tlačidlový volič tiež často obsahuje i iné tlačidlá používané na iné účely, napríklad tlačidlá kláves na zapínanie alebo vypínanie rádiotelefonu.

Kvôli zamedzeniu neúmyselného stlačenia niektorého tlačidla rádiotelefonu majú niektoré prenosné rádiotelefóny veko, ktoré môže byť umiestnené tak, aby zakrylo tlačidlový volič (klávesnicu), keď sa rádiotelefón nepoužíva. Pri takýchto konštrukciách rádiotelefonu je veko pripojené k puzdru rádiotelefonu kĺbovou zostavou umožňujúcou otáčanie veka okolo kĺbového závesu do polohy zakrytia tlačidlového voliča vekom alebo do polohy odkrytia tlačidlového voliča kvôli umožneniu prístupu užívateľa k tlačidlovému voliču (klávesnici). Ak je konštrukcia rádiotelefonu pomerne rozmerná, môže byť takáto kĺbová zostava ľahko realizovaná.

Pri pokračujúcej snahe o zmenšenie fyzických rozmerov puzdra a ďalších nadväzujúcich mechanických mechanizmov rádiotelefonu vzniká potreba vytvoriť kĺbovú

zostavu minimálnych fyzických rozmerov kvôli umožneniu závesného pripojenia veka klávesnice k puzdru. Takáto kĺbová zostava minimálnych fyzických rozmerov musí tiež mať jednoduchú konštrukciu kvôli ľahkému zostaveniu. Výhodne by takáto kĺbová zostava mala byť navrhnutá tak, aby sa jej zostavenie mohlo vykonávať na montážnej linke použitím robotov alebo iných automatizovaných zariadení.

Úlohou vynálezu je preto vytvoriť kĺbovú zostavu minimálnych fyzických rozmerov, ktorá by mohla byť ľahko zostavená pri výrobe automatických zariadení.

Podstata vynálezu

Vynález prináša kĺbovú zostavu na kĺbové pripojenie veka k puzdru pohybovateľne medzi polohou uzatvorenia veka a polohou plného otvorenia veka, v ktorej je veko otočené von z puzdra okolo osi kĺbovej zostavy, pričom kĺbová zostava obsahuje objímkový člen pevne spojený s vekom, opatrený dutinou na vsunutie čapov kĺbovej zostavy, ktorej podstata spočíva v tom, že čapy kĺbovej zostavy, ktoré sú mechanicky spriahnuté so stenou dutiny objímkového člena pre spoločné otáčanie s vekom, sú opatrené každý na svojom konci, axiálne vystupujúcom smerom von z konca objímkového člena, vačkovou plochou, ktorá je v zábere so zodpovedajúcim sledovačom vačky, pevne uloženým v úložnom vybraní puzdra, ktorým je puzdro opatrené kvôli vloženiu čapu, pričom vačková plocha má profil s priestorovo orientovanými nábehmi, prítlačený pružinovým prostriedkom do záberu so zodpovedajúcim sledovačom vačky, pričom profil vačkovej plochy má najmenej dve priehlbne, oddeľované vrcholovou časťou, prechádzajúce do priehlbni priestorovo orientovanými nábehmi, pričom polohy priehlbni vačkovej plochy na oboch čapoch si fázovo zodpovedajú, pričom poloha príslušného sledovača vačky v jednej z priehlbni zodpovedá poloha otvorenia veka a poloha príslušného sledovača v druhej z priehlbni zodpovedá poloha uzatvorenia veka, pričom do koncových polôh uzatvorenia a otvorenia sú čapy predpnuté pružinovým prostriedkom cez axiálny záber axiálnej priemetrovej profilovej zložky nábehov do sledovača vačky.

Pružinový prostriedok je výhodne tvorený pružinou, vloženou medzi vnútorné konce čapov vnútri dutiny objímkového člena veka.

Čapy sú výhodne mechanicky spriahnuté s objímkovým členom pozdĺžnymi perami, zasunutými do zodpovedajúcich drážok vytvorených v stene dutiny.

Drážky sú podľa ďalšieho znaku vynálezu na jednom axiálnom konci objímkového člena axiálne otvorené a na druhom axiálnom konci objímkového člena sú axiálne zaslepené.

Výhodne je stredovo v úložnom vybraní na uloženie čapov v puzdre, majúcom kruhový tvar zodpovedajúci tvaru vstupujúcich koncov čapov, uložená vodiaca osička, zapadajúca do stredného kruhového vybrania v konci zodpovedajúceho čapu.

Podľa ďalšieho znaku vynálezu sú čapy v koncových polohách otočenia prídavne aretované čiastočným fázovým posunutím priehlbni proti sebe, pričom sledovač príslušnej vačkovej plochy je v zábere s odlišným nábehom príslušnej rovnoľahlej priehlbne. Táto obmena je v súlade so znakom, že si polohy priehlbni vačkovej plochy na oboch čapoch fázovo zodpovedajú, pretože ľahkým vzájomným fázovým posunutím okrajov priehlbni dochádza k účinnejšiemu predpätiu kĺbovej zostavy do krajnej polohy, kde je súosovosť na oboch čapoch zachovaná vedením čapov

v úložných vybraniach, takže tým naopak dochádza k ešte pevnejšiemu držaniu sfázovanej polohy. Znak, „že si polohy priehlbni vačkovkej plochy na oboch čapoch fázovo zodpovedajú, podľa hlavného patentového nároku je teda potrebné chápať vrátane tejto možnej obmeny.

Objímkový člen je výhodne trubicový prvok, vcelku vytvorený na veku.

Uvedené riešenie umožňuje pri zaistení požadovaných funkcií dosiahnuť miniaturizáciu kĺbovej zostavy s jednoduchou konštrukciou pre ľahké zostavenie. Kĺbová zostava podľa vynálezu umožňuje, aby jej zostavenie bolo vykonávané na montážnej linke pri použití robotov alebo iných automatizovaných zariadení.

Prehľad obrázkov na výkresoch

Vynález je bližšie vysvetlený v nasledujúcom opise na príkladoch vyhotovenia s odvolaním na pripojené výkresy, v ktorých znázorňuje

- obr. 1 perspektívny pohľad na kĺbovú zostavu na kĺbové pripojenie veka k puzdru v rozloženom stave ako súčasť odobratého veka mobilného telefónu,
- obr. 2 zväčšený detail odrezanej časti bočnej steny puzdra z obr. 1, ukazujúci umiestnenie sledovača vačky tvoriaceho súčasť kĺbovej zostavy podľa vynálezu,
- obr. 3 zväčšené detaily kĺbovej zostavy podľa vynálezu, ukazujúce jej čapy, a to na obr. 3-I prvý čap a na obr. 3-II druhý čap,
- obr. 4 grafickú schému kriviek zodpovedajúcich rozvinutému tvaru vačkových plôch, ukazujúcu vzťah medzi vačkovými plochami čapov kĺbovej zostavy podľa prvého vyhotovenia vynálezu,
- obr. 5 grafickú schému kriviek podobných obr. 4, ale ukazujúcu vzťah medzi vačkovými plochami čapov kĺbovej zostavy podľa alternatívneho vyhotovenia vynálezu,
- obr. 6 je detail objímkového člena kĺbovej zostavy podľa vynálezu,
- obr. 7 je axiálny rez objímkovým členom kĺbovej zostavy, vedený rovinou 7-7 z obr. 6,
- obr. 8 je rez podobný obr. 7, ale znázorňujúci tiež uloženie oboch čapov a pružiny kĺbovej zostavy v dutine objímkového člena podľa vynálezu, a
- obr. 9 perspektívny pohľad na mobilný rádiotelefón, ktorého veko je pripojené kĺbovou zostavou podľa obr. 1 až 8.

Príklady uskutočnenia vynálezu

Na obr. 1 je znázornená v rozloženom stave kĺbová zostava 100 v prednostnom vyhotovení predloženého vynálezu. Kĺbová zostava podľa obr. 1 vytvára kĺbové spojenie medzi vekom 106 a puzdrom 112. Môže sa však použiť tiež na vytvorenie kĺbového spojenia medzi radom iných predmetov a prvkov.

Kĺbová zostava 100 obsahuje rúrkový objímkový člen 124, ktorý vymedzuje naprieč prebiehajúcu dutinu 130 a ktorý je vytvorený vcelku s vekom 106. Kĺbová zostava 100 ďalej obsahuje prvý čap 136, pružinu 142, tvoriacu pružinový prostriedok 42 v zmysle definície predmetu vynálezu, druhý čap 148 a sledovač 154 vačky. Sledovač 154 vačky je pripojený pevne k puzdru 112. V znázornenom vyhotovení kĺbová zostava 100 ďalej obsahuje úložné vybranie 160 vytvorené v bočných stenách puzdra 112. Na

obr. 1 je znázornené iba jedno úložné vybranie 160. Druhé úložné vybranie 160 nie je na obr. 1 viditeľné a je vytvorené podobne ako úložné vybranie 160, ale v druhej bočnej stene puzdra 112. Ako je zrejme z obrázka, je v úložnom vybrani 160 pevne uložený sledovač 154 vačky. Druhý sledovač vačky je podobne pevne uložený v opornej oblasti vymedzovanej druhým úložným vybranim, ktoré nie je na obrázku viditeľné.

Dutina 130, vymedzená bočnými stenami objímkového člena 124, má rozmery umožňujúce vloženie čapov 136 a 148 a pružiny 142. Čapy 136 a 148 a pružina 142 majú celkové axiálne rozmery vzhľadom na axiálnu dĺžku objímkového člena 124 také, že koncové plochy čapov 136 a 148 presahujú cez navzájom opačné konce objímkového člena 124, keď pružina 142 nie je stlačená, pričom stlačenie pružiny 142 umožňuje, že celková dĺžka čapov 136 a 148 a pružiny 142 je menšia ako axiálna dĺžka objímkového člena 124.

Keď sú čapy 136 a 148 a pružina 142 vložené do objímkového člena 124, čapy 136 a 148 spolu vymedzujú os kĺbového otáčania, okolo ktorej môže byť veko 106 otáčané buď do zatvorenej polohy, v ktorej čelný povrch veka 106 dosadá na čelnú plochu puzdra 112, alebo naopak do otvorenej polohy otočenej smerom von z puzdra 112.

Na obr. 2 je vo väčšej mierke znázornené jedno úložné vybranie 160 vytvorené v bočnej stene puzdra 112. Úložné vybrania 160 sú vytvorené v protilahlých bočných stenách puzdra 112 kvôli vytvoreniu podpier pre časti čapov 136 a 148, ktoré vyčnievajú cez opačné konce objímkového člena 124 z jeho dutiny 130. Ako bolo uvedené, je na puzdre 112 pevne vytvorený sledovač 154 vačky, pevne uložený v úložnom vybrani 160. Súosovo s osou úložného vybrania 160 je uložená vodiaca osička 176, ktorá zaisťuje ďalšiu podporu pre sledovač 154 vačky. Keď je čap 136 alebo 148 uložený v úložnom vybrani 160, obmedzuje sledovač vačky jeho posuvný pohyb v smere jeho pozdĺžnej osi a úložné vybranie 160 zaisťuje jeho oporu spolu s vodiacou osičkou 176.

Na obr. 3-I je znázornený samotný prvý čap 136. Čap 136 je všeobecne valcové teleso predĺžené v smere svojej osi. Vo výhodnom vyhotovení je čap 136 vytvorený z termoplastového materiálu, ale môžu tiež byť alternatívne použité i iné konštrukčné materiály.

Priemer čapu 136 je zvolený tak, aby ho bolo možné vložiť do dutiny 130 objímkového člena 124 znázornenej na obr. 1. V časti dĺžky čapu 136 sú na ňom vytvorené pozdĺžne perá 186 a 192. Pero 186 má čelné plochy 186-I, 186-II a pero 192 má čelné plochy 192-I a 192-II, ktoré tvoria oporné plochy na prenos sily, ktorých funkcia bude vysvetlená. Perá 186 a 192 sú výhodne, ale nie nevyhnutne, vytvorené na diametrálne protilahlých stranách čapu 136.

Na okrajovej ploche koncovej časti čapu 136 je vytvorená vačková plocha 198. Vačková plocha 198 obsahuje dve priehlbne 198-I a 198-II oddelené vrcholovými časťami 198-III a 198-IV. V telese čapu 136 je vytvorené vrátanie 202 tvoriace opornú plochu pre vodiacu osičku 176 a má rozmer umožňujúci zasunutie vodiacej osičky 176 úložného vybrania 160, keď je čap 136 vsadený do úložného vybrania 160.

Na obr. 3-II je vo väčšej mierke znázornený druhý čap 148. Čap 148 je v podstate podobný čapu 136 a má tvar pretiahnutého valcového telesa. Z výrobných dôvodov môžu mať čapy 136 a 148 nerovnaké dĺžky. Rovnako čap 148 je výhodne vyrobený z termoplastového materiálu, ale alternatívne môžu sa použiť i iné konštrukčné materiály.

V časti jeho dĺžky sú na čape **148** vytvorené perá **286** a **292**. Čelné plochy **286-I**, **286-II** a **292-I**, **292-II** znázornené na obr. 3-II tvoria oporné plochy pre prenos sily.

Na okrajovej ploche koncovjej časti čapu **148** je vytvorená vačková plocha **298**. Vačková plocha **298** obsahuje dve priehlbne **298-I** a **298-II** oddelené vrcholovými časťami **298-III** a **298-IV**. Vačková plocha **298** má podobný obrys ako vačková plocha **198** čapu **136** a je jeho zrkadlovým obrazom.

V zmysle definície predmetu vynálezu sú teda čapy **136**, **148** kĺbovej zostavy, ktoré sú mechanicky spriahnuté so stenou dutiny **139** objímkového člena **124** na spoločné otáčanie s vekom **106**, opatrené každý na svojom konci, axiálne vystupujúcim smerom von z konca objímkového člena **124**, vačkovou plochou **198**, **298**, ktorá je v zábere so zodpovedajúcim sledovačom **154**. Sledovač **154** vačky je pevne uložený v úložnom vybraní **160** puzdra **112**, ktorým je puzdro opatrené na vloženie čapu **136**, **148**. Vačková plocha **198**, **298** má profil s priestorovo orientovanými nábehmi **a1**, **a2**, **a3**, **a4** (obr. 4, 5), prtláčaný pružinovým prostriedkom do záberu so zodpovedajúcim sledovačom **154** vačky, pričom profil vačkovej plochy má najmenej dve priehlbne **198-I**, **198-II**, oddelované vrcholovou časťou **198-III**, **198-IV**, prechádzajúcou do priehlbni priestorovo orientovanými nábehmi **a1**, **a2**, **a3**, **a4**. Polohy priehlbni **198-I**, **298-I**, **198-II**, **298-II** vačkovej plochy **198**, **298** na oboch čapoch **136**, **148** si fázovo zodpovedajú, pričom poloha príslušného sledovača **154** vačky v jednej z priehlbni **198-I**, **298-I** zodpovedá poloha otvorenia veka **106**, a poloha príslušného sledovača **154** v druhej z priehlbni **198-II**, **298-II** zodpovedá poloha uzatvorenia veka **106**. Do koncových polôh uzatvorenia a otvorenia sú čapy **136**, **148** predpnuté pružinovým prostriedkom **142** cez axiálny záber axiálnej priemetovej profilovej zložky **b** nábehom **a1**, **a2**, **a3**, **a4** do sledovača **154** vačky.

Obr. 4 ukazuje grafické znázornenie rozvinutých kriviek vačiek kvôli znázorneniu vzťahu medzi vačkovými plochami vytvorenými na koncoch čapov **136** a **148** podľa prvého vyhotovenia vynálezu. Na vodorovnej osi **380** i zvislej osi **386** sú vynesené dĺžkové rozmery a krivky **398** a **498** sú priebehy vačkových plôch vytvorených na koncoch čapov **136** a **148**. Prehĺbené časti krivky **398** predstavujú priehlbne **398-I** a **398-II** zodpovedajúce priehlbniam **198-I** a **198-II** čapu **136** z obr. 3-I. Podobne zodpovedajú vrcholové časti **398-III** a **398-IV** vrcholovým časťami **198-III** a **198-IV** čapu **136**. Prehĺbené časti krivky **498** podobne predstavujú priehlbne **498-I** a **498-II** zodpovedajúce priehlbniam **298-I** a **298-II** čapu **148** z obr. 3-II. Vrcholové časti **498-III** a **498-IV** zodpovedajú vrcholovým časťami **298-III** a **298-IV** čapu **148**. Porovnanie krivky **398** a krivky **498** ukazuje, že vačkové plochy **198** a **298**, ktoré krivky **398** a **498** znázorňujú, sú zhodné.

V prvom výhodnom vyhotovení predloženého vynálezu sú čapy **136** a **148** vložené do dutiny **130** s rovnakou fázovou orientáciou. To znamená, že čapy **136** a **148** sú orientované tak, že keď sú uložené s dosadnutím na zodpovedajúci sledovač **154** vačky, opierajú sa podobné časti vačkových plôch **198** a **298** o príslušný sledovač **154** vačky. Takéto podobné orientácie čapov **136** a **148** sú reprezentované umiestnením sledovačov **154** vačiek, označených v grafickom znázornení na obr. 4 vo forme kružnic ako sledovače **504** a **508**, v podobných častiach priehlbni **398-I**, prípadne **498-I**.

Na obr. 5 sú znázornené rozvinuté krivky vačiek podobné rozvinutým krivkám vačiek z obr. 4, ale znázorňujú-

cich vzťah medzi vačkovými plochami vytvorenými na koncových povrchoch čapov **136** a **148** alternatívneho vyhotovenia vynálezu. Na vodorovnej osi **580** i na zvislej osi **586** sú vynesené dĺžkové rozmery a analogicky ku krivkám **398** a **498** z obr. 4 predstavujú krivky **598** a **698** priebehy vačkových plôch vytvorených na koncoch čapov **136** a **148**. Priehlbne **598-I** a **598-II** krivky **598** zodpovedajú priehlbniam **198-I** a **198-II** vačkovej plochy čapu **136** z obr. 3. Vrcholové časti vačkovej plochy **198** sú na krivke **598** predstavované vrcholovými časťami **598-III** a **598-IV**.

Podobne predstavujú priehlbne **698-I** a **698-II** krivky **698** priehlbne vačkovej plochy druhého čapu. Priehlbne **698-I** a **698-II** tak zodpovedajú priehlbniam **298-I** a **298-II** vačkovej plochy **298** čapu **148**. Vrcholové časti **698-III** a **698-IV** zodpovedajú vrcholovým časťami **298-III** a **298-IV** vačkovej plochy **298** čapu **148**.

Obr. 5 znázorňuje na rozdiel od usporiadania čapov **136** a **148** z obr. 4 usporiadanie, v ktorom nie sú čapy **136** a **148** navzájom celkom sfázované. To znamená, že keď čapy **136** a **148** sú vložené do dutiny **130** objímkového člena **124**, sú v takom fázovom vzťahu, že oporný styk vačkových plôch **198** a **298** čapov **136** a **148** so sledovačmi vačiek pripevnenými k puzdru **112** je taký, že sa o zodpovedajúce časti sledovačov vačiek opierajú rozdielne časti vačkových plôch.

Sledovače vačiek sú na obr. 5 znázornené kružnicami ako sledovače **704** a **708**, ktoré sú umiestnené pri nerovnakých oblastiach kriviek **598** a **698**. Sledovač **708** vačkovej plochy **598** je umiestnený nábehu **a1** zvažujúcim sa do priehlbne **698-II**, zatiaľ čo sledovač **704** je uložený na konci dna priehlbne **598-I**, kde dosadá na začiatok nábehu **a2** alebo je, čo je výhodné, v zábere so samotným nábehom **a2**. Takýto čiastočný fázový posun dovoľuje prídavne aretovať čapy **134**, **136** a spôsobí, že sú na zodpovedajúce čapy a tým i na veko **806** vyvíjané vzájomne opačné sily.

Obr. 6 znázorňuje pohľad na objímkový člen **124** v smere jeho osi. Objímkový člen **124** je vytvorený vcelku s vekom **106**. Vnútorne bočné steny objímkového člena **124** vymedzujú dutinu **130** všeobecne valcového tvaru. Dutina **130** objímkového člena **124** ústi na opačných koncoch objímkového člena **124** otvorom. Jeden z týchto otvorov je znázornený na obr. 6. Na obr. 6 sú ďalej zrejme drážky **130-I** a **130-II** vytvorené pozdĺžne vo valcovej stene dutiny **130**. Drážky **130-I** a **130-II** zodpovedajú v počte i umiestnením perám **186** a **192** čapu **136** a tiež perám **286** a **292** čapu **148**. Drážky **130-I** a **130-II** teda umožňujú zavedenie a uloženie čapov **136** a **148** do dutiny **130**.

Po zasunutí čapov **136** a **148** do dutiny **130** bráni zasunutiu pier **186** a **192** čapu **136** a pier **286** a **292** čapu **148** do zodpovedajúcich drážok otáčania čapov **136** a **148** vzhľadom na objímkový člen **124**. Čapy **136** a **148** sa teda môžu otáčať iba spoločne s objímkovým členom **124**. Pretože objímkový člen **124** je vytvorený vcelku s vekom **106**, dochádza k otáčaniu čapov **136** a **148** vložených do dutiny **130** iba následkom zodpovedajúceho otáčania veka **106**.

Točivé momenty vyvíjané na veko **106** v smere alebo proti smeru pohybu hodinových ručičiek, vyznačeným na obr. 6 šípkou **720**, kvôli otáčaniu veka **106**, sú prenášané na čapy **136** a **148** plochami na prenos sily, vytvorenými na pozdĺžne prebiehajúcich čelných plochách pier **186**, **192**, **286** a **292**. Čapy **136** a **148** sú takto uvádzané do otáčania v súlade so zodpovedajúcim otáčaním objímkového člena **124** a veka **106**. Pretože perá prebiehajú pozdĺžne pozdĺž podstatných častí dĺžok čapov **36** a **48**, sú sily prenášané na

perá **186**, **192**, **286** a **292** pozdĺž podstatných častí dĺžok čapov **136** a **148** kĺbovej sústavy.

Obr. 7 znázorňuje axiálny rez objímkovým členom **124**, vedený rovinou 7 -7 z obr. 6. Dutina **130** má tvar valca a je vytvorená v celej dĺžke objímkového člena **124**. Na obr. 7 sú tiež znázornené drážky **130-I** a **130-II**. Drážky **130-I** a **130-II** nie sú vytvorené v celej dĺžke dutiny **130**, ale iba v jej časti. Konce drážok **130-I** a **130-II** sú vymedzené zarážkami **726** a **730** v úrovni bočnej steny objímkového člena **124**, ktoré vymedzujú dutinu **130**. Výsledkom tohto opatrenia je, že čap **136** vložený do dutiny **130** v smere **734** sa môže posúvať iba do okamihu, kedy plochy **186-II** a **192-II** na prenos sily dosadnú na zarážky objímkového člena **124**. Vhodnou voľbou dĺžok drážok **130-I** a **130-II** sa môže umožniť posunutie, ktoré spôsobí, že vačková plocha **198** čapu **136** je uložená na časti vyčnievajúcej z objímkového člena **124**.

Keď sú plochy **186-II** a **192-II** čapu **148** vhodne usadené do dosadnutia proti zarážkam **726** a **730** bočnej steny objímkového člena **124**, takže vačková plocha čapu **148** vyčnieva z objímkového člena **124**, môže byť do dutiny **130** vložená pružina **142** znázornená v rozloženom usporiadaní na obr. 1, načo sa potom môže druhý čap **136** vložiť do dutiny **130**.

Obr. 8 je axiálny rez podobný obr. 7, ale znázorňujúci usporiadanie čapov **136** a **148** a pružiny **142** po vložení do dutiny **130** a v nej posunutých do zodpovedajúcej polohy. Keď je pružina **142** v nestlačenom stave, je celková dĺžka čapov **136** a **148** a pružiny **142** väčšia ako dĺžka dutiny **130**, takže vačkové povrchy **198** a **298** čapov **136** a **148** vyčnievajú z koncov objímkového člena **124**. Pri pôsobení tlačných síl na pružinu **142** stláčaním čapov **136** a **148** v smeroch znázornených šípkami **731** a **733** sa však celková dĺžka čapov **136** a **148** pružiny **142** zmenší na dĺžku objímkového člena **124**. Vyvíjanie takýchto síl umožňuje uloženie objímkového člena **124** do úložných vybrání **160**, lebo po skončení pôsobenia posúvacích síl na čapy **136** a **148** príde k zasunutiu čapov **136** a **148** do príslušného úložného vybrania **160**.

Čap **148**, pružina **142** a čap **136** sa umiestnia v dutine **130** objímkového člena **124** ich zasúvaním v smere **734**. Pretože tieto prvky sa umiestňujú v dutine **130** zasúvaním v jednom smere, je možné vykonať zostavenie takýchto prvkov do objímkového člena **124** automatickým procesom.

Dutina **130** má všeobecne valcový tvar a keď je objímkový člen **124** vyrobený z termoplastového materiálu lisovaním, sú bočné steny vymedzujúce dutinu **130** z výrobných dôvodov mierne kužeľovité. Pričný prierez dutiny **130** má teda v rôznych miestach nepatrne odlišné priemery.

Ako je zrejme hlavne z obr. 8, nemá vačková plocha **198**, **289** len profil v obvodovom smere, ako je vyznačené graficky v podobe rozvinutých kriviek **398**, **498**, **598**, **698** na obr. 4 a 5, ale jej nábehy **a1**, **a2**, **a3**, **a4** majú tiež axiálnu priemetovú profilovú zložku **b**. Vačková plocha je teda priestorová. Tým sa umožní, že predpätie pružiny **142**, pôsobiacej v axiálnom smere a vedúcej sledovače vačky do záberu s priehľbňami vačkových plôch **198**, **298**, sa môže vykonávať z axiálneho smeru do obvodového smeru. Naopak, otáčanie okolo osi kĺbovej zostavy, teda v obvodovom smere príslušnej vačkovej plochy **198**, **298** vyvolá tlačenie na pružinu v dôsledku záberu nábehov **a1**, **a2**, **a3**, **a4** do sledovača **154** vačky.

Obr. 9 znázorňuje perspektívny pohľad na prenosný rádiotelefón **800** podľa vynálezu. Rádiotelefón **800** má veko **806** na krytie tlačidlového voliča (klávesnica), ktoré je zavesené na puzdre **812** kĺbovou zostavou **100**, ktorá obsahuje prvky znázornené na obr. 1 až 8. Veko **806** klávesnice je znázornené v otvorenej polohe a natáčanie veka **806** v smere šípky **814** spôsobí výkyvný pohyb veka **806** okolo kĺbového závesu do uzatvorenej polohy, v ktorej veko **806** zakrýva klávesnicu **816**. Keď je veko **806** naopak v uzatvorenej polohe, točivý moment vyvíjaný na veko **806** proti smeru šípky **814** ich uvedie do otvorenej polohy znázornenej na obr. 9.

V súvislosti s rozvinutou krivkou vačky z obr. 4 bude teraz opísaná funkcia vačkových plôch **198** a **298** vytvorených na koncoch čapov **136** a **148** znázornených krivkami **398** a **498** vo vzťahu k prevádzke rádiotelefónu **800**.

Sledovače **504** a **508**, reprezentujúce v grafickom znázornení na obr. 4 skutočné sledovače **154** vačiek vytvorených na čapoch **136**, **148**, ukazujú vzťah medzi čapmi **136**, **148** spájajúcimi veko **806** a puzdro **812**, keď je veko **806** v otvorenej polohe znázornenej na obr. 9. Sledovače **504**, **508** sú v otvorenej polohe v priehľbni **398-I**, **498-I**. Pôsobenie točivého momentu na veko **806** v smere šípky **814** kvôli vyvinutiu výkyvného pohybu veka **806** spôsobí zodpovedajúce otáčanie čapov **136** a **148**, na ktorých sú vytvorené vačkové plochy. Takéto otáčanie čapov **136** a **148** spôsobí relatívny pohyb sledovačov **504** a **508** a ktorých záber s nábehmi **a3** stúpajúcimi z priehľbni **398-I** a **498-I**, po ktorých sledovače **504**, **508** „vystúpia“, (v relatívnom zmysle vzájomného pohybu vačkovej plochy a sledovača) k vrcholovým častiam **398-III** a **498-III** proti sile predpätia pružiny **142**, po ktorej sa otáčanie prenáša axiálnymi priemetovými profilovými zložkami **b** (obr. 8) nábehov **a3**. Pokračujúce otáčanie veka **806** spôsobí „prechod“, (opäť v relatívnom zmysle) sledovačov vačky na spádový nábeh **a2** vedúci z vrcholových častí **398-III** a **498-III** do priehľbni **398-II** a **498-II**. Pohyb po spádovom nábehu **a2** je podporovaný vratnou silou predtým stlačenej pružiny **142**.

Z uvedeného je zrejme, že aby sledovač opustil priehľbeň zodpovedajúcu otvorenej alebo uzatvorenej polohe veka, musí „vybehnúť“, (v relatívnom zmysle pohybu) po nábehoch vačkovej plochy. Vzhľadom na spolupôsobenie nábehov vačkovej plochy cez ich axiálnu priemetovú profilovú zložku **b** s pružinou **142** musí však byť vyvíjanie točivého momentu kvôli otočeniu veka **806** z otvorenej polohy do uzatvorenej polohy alebo naopak dostatočne silné na prekonanie odporových síl medzi sledovačmi vačiek a vačkovými plochami príslušných čapov **136**, **148**, vyvíjaných predpätím pružiny. Pružina **142**, umiestnená medzi čapmi **136** a **148** v dutine **130**, vyvíja posúvacie sily na čap **136** a **148**. I v neprítomnosti točivých momentov vyvíjaných na veko **806** tieto posúvacie sily vyvolávajú nútené natáčanie čapov **136** a **148**, a teda i veka **806** buď do otvorenej polohy alebo do uzatvorenej polohy, takže sledovače vačky dosadnú proti priehľbňam vačkovej plochy príslušných čapov.

„Stúpanie“, a „klesanie“, sledovačov **504**, **508**, ako bolo pri vysvetľovaní uvedené, je potrebné chápať iba v relatívnom slova zmysle kvôli vysvetleniu funkcie s odvolaním na grafické znázornenie na obr. 4 a 5 najjednoduchším spôsobom. Ako je zrejme z uvedeného opisu konštrukcie kĺbovej zostavy podľa vynálezu, sú v skutočnosti sledovače vačky pevne uložené a veko s vačkami na jeho čapoch sa otáča. Relatívny pohyb podľa obr. 4 a 5 je teda v skutočnom usporiadaní vačkových

plôch a sledovačov treba chápať ako pohyb vačkových plôch 198, 298 s ich vrcholovými časťami a priehlbňami proti stojacim sledovačom 154, čo je tiež uvedené označením stúpajúcich a klesajúcich pohybov ako relatívnych.

Vzdialenosti medzi priehlbňami vačkových plôch vymedzujú uhlové natočenie veka 806 vzhľadom na puzdro 812. Ploché časti vo vrcholových oblastiach medzi nábehmi a2, a3, znázornené na obr. 4, 5 sú iba príklady vyjadrujúce, že predpätia sú podstatné iba v blízkosti otvorenej a uzatvorenej polohy. Sklony obrysov vačkových plôch medzi vrcholovými časťami a priehlbňami určujú veľkosť sily nutnej na vyvíjanie točivého momentu spôsobujúceho otáčanie veka 806. Strmé nábehy vačkových plôch vyžadujú vyššiu silu na otáčanie veka 806 z jednej polohy do druhej.

Pretože kĺbová zostava podľa vynálezu vyžaduje iba jeden objímkový člen s rozmermi umožňujúcimi uloženie čapov, sú rozmery kĺbovej zostavy minimálne. Pretože všetky súčasti kĺbovej zostavy môžu byť zostavené v jednej lincárnej operácii, je ďalej takáto kĺbová zostava vhodná pre automatizovaný výrobný proces.

Vynález bol opísaný na výhodných vyhotoveniach, pričom je však zrejmé, že je možné vykonať rad obmien, bez toho, aby sa vybočilo z rámca jeho myšlienky pri dosiahnutí rovnakej funkcie.

PATENTOVÉ NÁROKY

1. Kĺbová zostava na kĺbové pripojenie veka (106) k puzdru (112) pohybovateľne medzi polohou uzatvorenia veka (106) a polohou plného otvorenia veka, v ktorej je veko otočené von z puzdra okolo osi kĺbovej zostavy, pričom kĺbová zostava obsahuje objímkový člen (124) pevne spojený s vekom (106), opatrený dutinou (130) na vsunutie čapov (136, 148) kĺbovej zostavy, **v y z n a č u j ú c a s a t ý m**, že čapy (136, 148) kĺbovej zostavy, ktoré sú mechanicky spriahnuté so stenou dutiny (130) objímkového člena (124) na spoločné otáčanie s vekom (106), sú opatrené každý na svojom konci, axiálne vystupujúcom smerom von z konca objímkového člena (124), vačkovou plochou (198, 298), ktorá je v zábere so zodpovedajúcim sledovačom (154) vačky, pevne uloženým v úložnom vybraní (160) puzdra (112), ktorým je puzdro opatrené na vloženie čapu (136, 148), pričom vačková plocha (198, 298) má profil s priestorovo orientovanými nábehmi (a1, a2, a3, a4), prítlačaný pružinovým prostriedkom (42) do záberu so zodpovedajúcim sledovačom (154) vačky, pričom profil vačkovej plochy má najmenej dve priehlbne (198-I, 198-II), oddelované vrcholovou časťou (198-III, 198-IV), prechádzajúcou do priehlbni priestorovo orientovanými nábehmi (a1, a2, a3, a4), pričom polohy priehlbni (198-I, 298-I, 198-II, 298-II) vačkovej plochy (198, 298) na oboch čapoch (136, 148) si fázovo zodpovedajú, pričom polohe príslušného sledovača (154) vačky v jednej z priehlbni (198-I, 298-I) zodpovedá poloha otvorenia veka (106), a polohe príslušného sledovača (154) v druhej z priehlbni (198-II, 298-II) zodpovedá poloha uzatvorenia veka (106), pričom do koncových polôh uzatvorenia a otvorenia sú čapy (136, 148) predpnuté pružinovým prostriedkom (142) cez axiálny záber axiálnej priemetovej profilovej zložky (b) nábehov (a1, a2, a3, a4) do sledovača (154) vačky.

2. Kĺbová zostava podľa nároku 1, **v y z n a č u j ú c a s a t ý m**, že pružinový prostriedok (42) je tvorený pružinou (142) vloženou medzi vnútorné konce čapov (136, 148) vnútri dutiny (130) objímkového člena (124) veka (106).

3. Kĺbová zostava podľa nároku 1 alebo 2, **v y z n a č u j ú c a s a t ý m**, že čapy (136, 148) sú mechanicky spriahnuté s objímkovým členom (124) pozdĺžnymi perami (186, 192, 286, 292), zasunutými do zodpovedajúcich drážok (130-I, 130-II) vytvorených v stene dutiny (130).

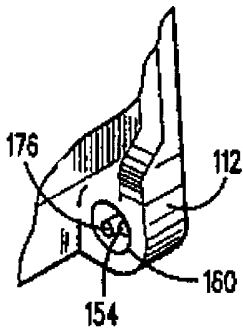
4. Kĺbová zostava podľa nároku 2 a 3, **v y z n a č u j ú c a s a t ý m**, že drážky (130-I, 130-II) sú na jednom axiálnom konci objímkového člena (124) axiálne otvorené a na druhom axiálnom konci objímkového člena sú axiálne zaslepené.

5. Kĺbová zostava podľa najmenej jedného z nárokov 1 až 4, **v y z n a č u j ú c a s a t ý m**, že stredovo v úložnom vybraní (160) na uloženie čapov (136, 148) v puzdre (112), majúcom kruhový tvar zodpovedajúci tvaru vystupujúcich koncov čapov (136, 148), je uložená vodiaca osička (176), zapadajúca do stredného kruhového vybrania v konci zodpovedajúceho čapu (136, 148).

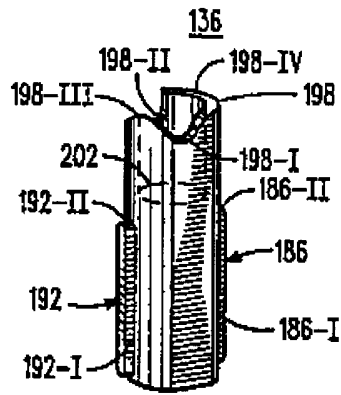
6. Kĺbová zostava podľa najmenej jedného z nárokov 1 až 5, **v y z n a č u j ú c a s a t ý m**, že čapy (136, 148) sú v koncových polohách otočenia prídavne aretované čiastočným fázovým posunutím priehlbni (598-II, 698-II) proti sebe, pričom sledovač (704, 708) príslušnej vačkovej plochy je v zábere s odlišným nábehom (a1, a2) príslušnej rovnoľahlej priehlbne (598-II, 698-II).

7. Kĺbová zostava podľa najmenej jedného z nárokov 1 až 6, **v y z n a č u j ú c a s a t ý m**, že objímkový člen (124) je trubicový prvok vcelku vytvorený na veku (106).

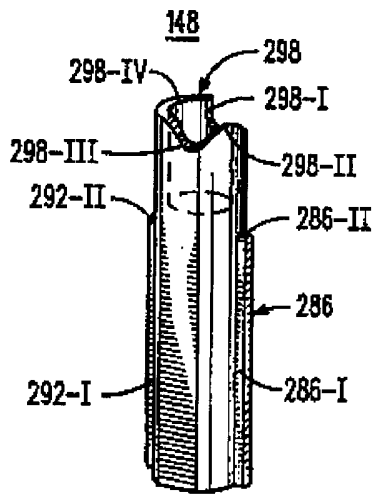
5 výkresov



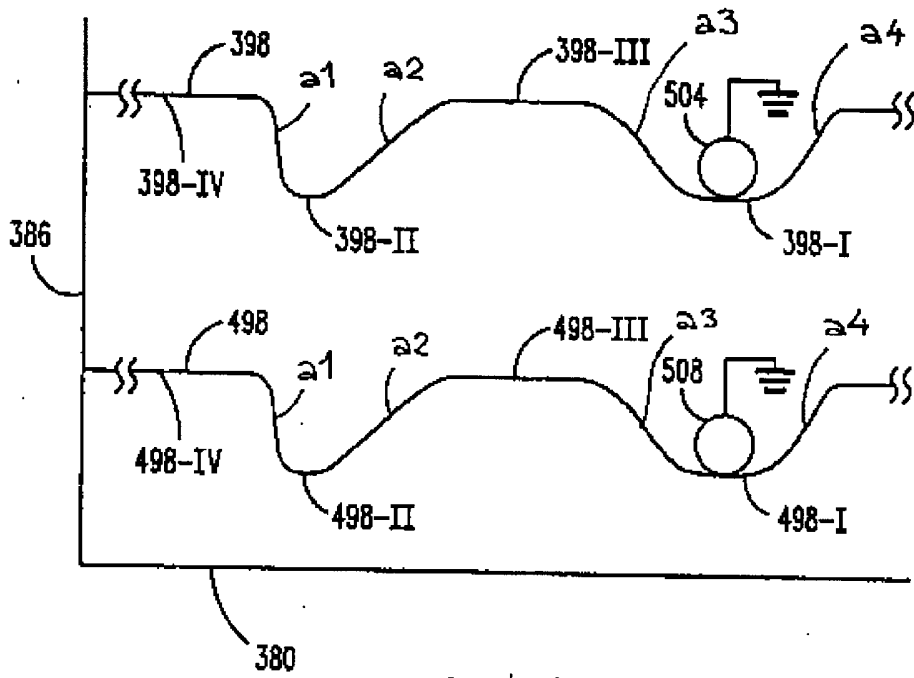
OBR. 2



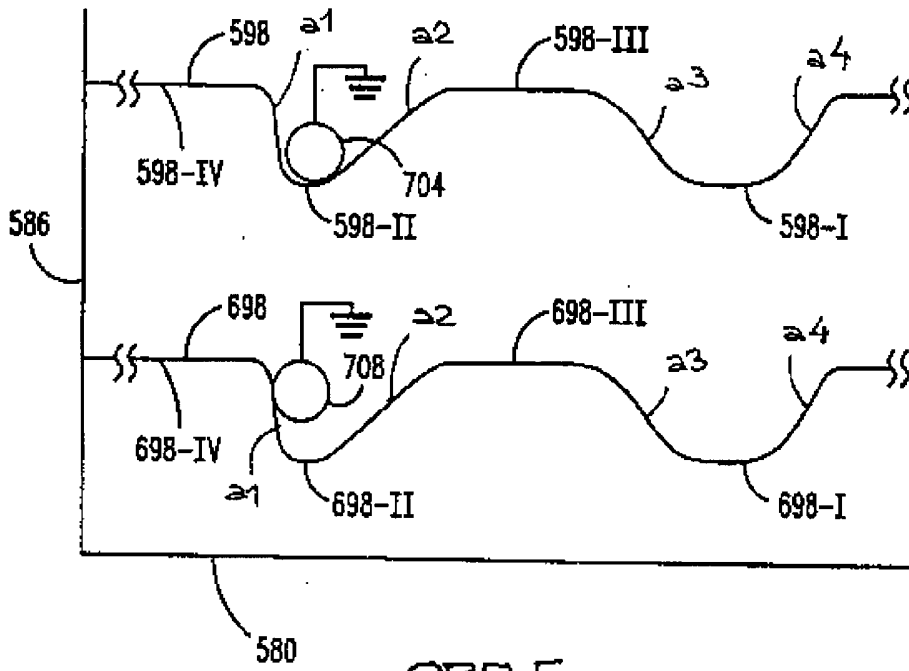
OBR. 3-I



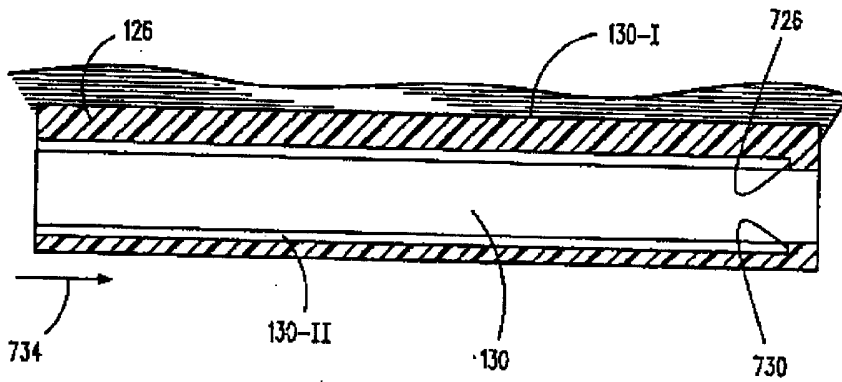
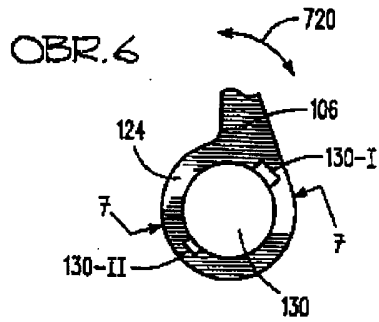
OBR. 3-II



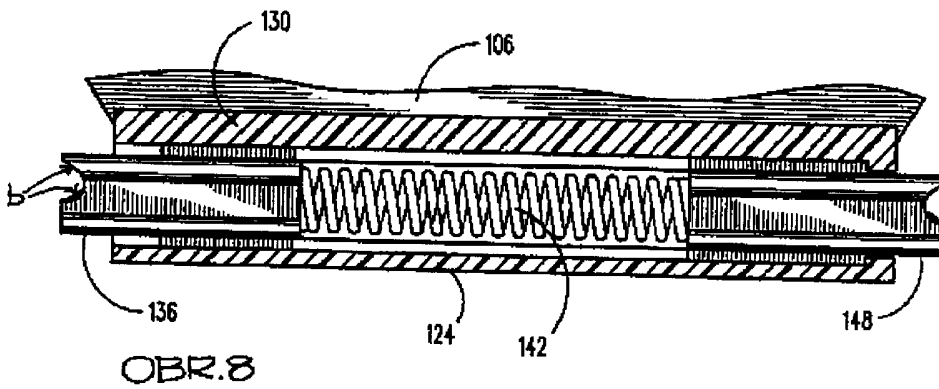
OBR. 4



OBR. 5

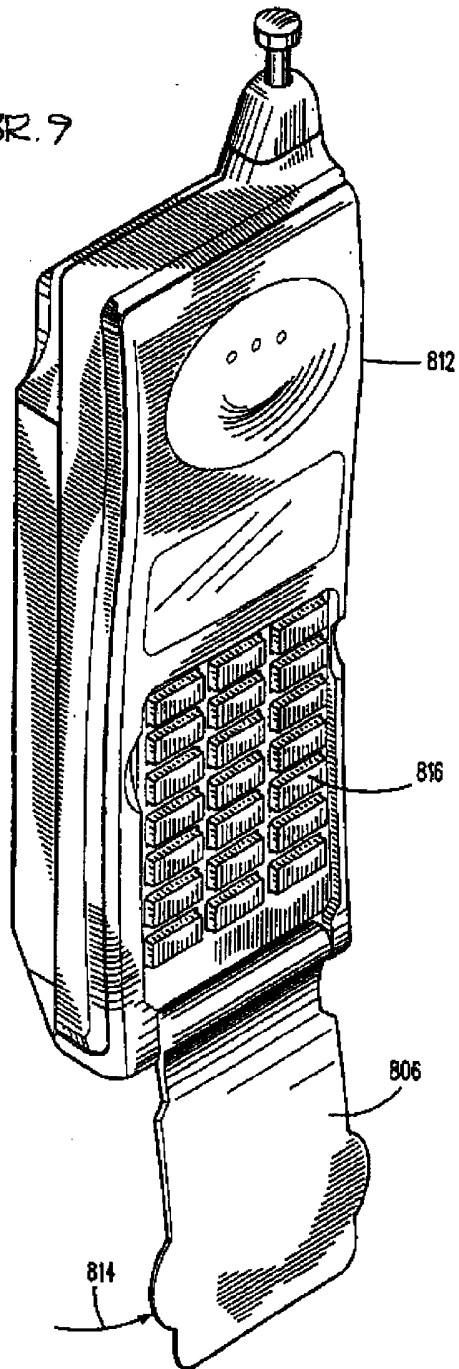


OBR. 7



OBR. 8

OBR. 9



Koniec dokumentu