

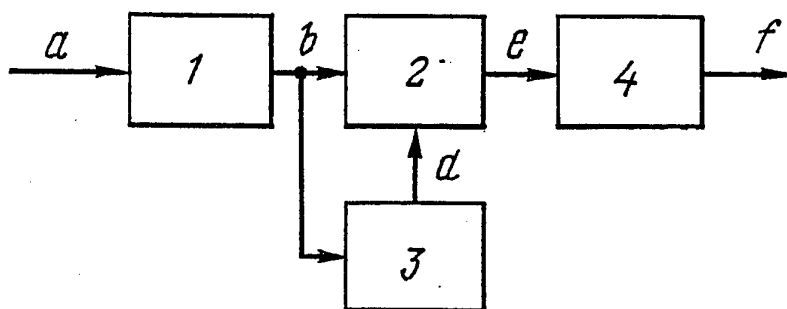


МЕЖДУНАРОДНАЯ ЗАЯВКА, ОПУБЛИКОВАННАЯ В СООТВЕТСТВИИ
С ДОГОВОРОМ О ПАТЕНТНОЙ КООПЕРАЦИИ (PCT)

(51) Международная классификация изобретения ⁵ : H04N 5/14	A3	(11) Номер международной публикации: WO 94/17621 (43) Дата международной публикации: 4 августа 1994 (04.08.94)
<p>(21) Номер международной заявки: PCT/UA94/00002</p> <p>(22) Дата международной подачи: 14 января 1994 (14.01.94)</p> <p>(30) Данные о приоритете: 94010063 15 января 1993 (15.01.93) UA</p> <p>(71) Заявитель (для всех указанных государств, кроме US): НАУЧНО-ПРОИЗВОДСТВЕННАЯ ФИРМА «ЭЛЕКТРОНИКА ЛТД.» [UA/UA]; 252037 Киев-37, Воздухофлотский проспект, д. 39/1 (UA) [NAU-CHNO-PROIZVODSTVENNAYA FIRMA «ELEKTRONIKA LTD.», Kiev (UA)].</p> <p>(72) Изобретатель; и</p> <p>(75) Изобретатель / Заявитель (только для US): АНТОНОВ Александр Александрович [UA/UA]; 252006 Киев-6, ул. Горького, д. 164, кв. 59 (UA) [ANTONOV, Alexandr Alexandrovich, Kiev (UA)].</p>	<p>(81) Указанные государства: AT, AU, BB, BG, BR, BY, CA, CH, CN, CZ, DE, DK, ES, FI, GB, HU, JP, KR, KZ, LK, LU, LV, MG, MN, MW, NL, NO, NZ, PL, PT, RO, RU, SD, SE, SK, US, UZ, VN, европейский патент (AT, BE, CH, DE, DK, ES, FR, GB, GR, IE, IT, LU, MC, NL, PT, SE), патент OAPI (BF, BJ, CF, CG, CI, CM, GA, GN, ML, MR, NE, SN, TD, TG).</p> <p>Опубликована С отчетом о международном поиске. До истечения срока для изменения формулы изобретения и с повторной публикацией в случае получения изменений.</p> <p>(88) Дата публикации отчёта о международном поиске: 15 сентября 1994 (15.09.94)</p>	

(54) Title: DEVICE FOR SUPPRESSING NOISE IN A VIDEO SIGNAL FOR USE IN TELEVISION

(54) Название изобретения: УСТРОЙСТВО ДЛЯ ПОДАВЛЕНИЯ ПОМЕХ В ВИДЕОСИГНАЛЕ ДЛЯ ТЕЛЕВИДЕНИЯ



(57) Abstract

A device is disclosed for suppressing noise in a video signal, comprising a high frequency filter (1), an electronic switch (2) and low frequency filter (4), all of which are connected in series, and a video signal edge detection unit (3), whose input is connected to the output of the high frequency filter (1) and whose output is connected to the control input of the electronic switch (2).

Устройство для подавления помех в видеосигнале содержит последовательно соединенные фильтр (1) высоких частот, электронный ключ (2) и фильтр (4) низких частот, а также блок (3) детектирования фронтов видеосигнала, вход которого соединен с выходом фильтра (1) низких частот, а выход - с управляющим входом электронного ключа (2).

ИСКЛЮЧИТЕЛЬНО ДЛЯ ЦЕЛЕЙ ИНФОРМАЦИИ

Коды, используемые для обозначения стран-членов РСТ на титульных листах брошюр, в которых публикуются международные заявки в соответствии с РСТ.

AT	Австрия	FI	Финляндия	MR	Мавритания
AU	Австралия	FR	Франция	MW	Малави
BV	Барбадос	GA	Габон	NE	Нигер
BE	Бельгия	GB	Великобритания	NL	Нидерланды
BF	Буркина Фасо	GN	Гвинея	NO	Норвегия
BG	Болгария	GR	Греция	NZ	Новая Зеландия
BJ	Бенин	HU	Венгрия	PL	Польша
BR	Бразилия	IE	Ирландия	PT	Португалия
CA	Канада	IT	Италия	RO	Румыния
CF	Центральноафриканская Республика	JP	Япония	RU	Российская Федерация
BY	Беларусь	KP	Корейская Народно-Демократическая Республика	SD	Судан
CG	Конго	KR	Корейская Республика	SE	Швеция
CH	Швейцария	KZ	Казахстан	SI	Словения
CI	Кот д'Ивуар	LI	Лихтенштейн	SK	Словакия
CM	Камерун	LK	Шри Ланка	SN	Сенегал
CN	Китай	LU	Люксембург	TD	Чад
CS	Чехословакия	LV	Латвия	TG	Того
CZ	Чешская Республика	MC	Монако	UA	Украина
DE	Германия	MG	Мадагаскар	US	Соединенные Штаты Америки
DK	Дания	ML	Мали	UZ	Узбекистан
ES	Испания	MN	Монголия	VN	Вьетнам

INTERNATIONAL SEARCH REPORT

International application No.
PCT/UA 94/00002

A. CLASSIFICATION OF SUBJECT MATTER

Int. Cl.⁵ H04N 5/14

According to International Patent Classification (IPC) or to both national classification and IPC

B. FIELDS SEARCHED

Minimum documentation searched (classification system followed by classification symbols)

Int. Cl.⁵ H04N 5/14, 5/20, 5/205, 5/208

Documentation searched other than minimum documentation to the extent that such documents are included in the fields searched

Electronic data base consulted during the international search (name of data base and, where practicable, search terms used)

C. DOCUMENTS CONSIDERED TO BE RELEVANT

Category*	Citation of document, with indication, where appropriate, of the relevant passages	Relevant to claim No.
A	US, A, 4031547 (HITACHI LTD), 21 June 1977 (21.06.77)	1-13
A	US, A, 5036401 (ALEXANDR A. ANTONOV et al.), 30 July 1991 (30.07.91)	1-13
A	FR, A1, 2525418 (VICTOR COMPANY OF JAPAN) 21 October 1983 (21.10.83)	1-13

Further documents are listed in the continuation of Box C.

See patent family annex.

* Special categories of cited documents:

"A" document defining the general state of the art which is not considered to be of particular relevance

"E" earlier document but published on or after the international filing date

"L" document which may throw doubts on priority claim(s) or which is cited to establish the publication date of another citation or other special reason (as specified)

"O" document referring to an oral disclosure, use, exhibition or other means

"P" document published prior to the international filing date but later than the priority date claimed

"T" later document published after the international filing date or priority date and not in conflict with the application but cited to understand the principle or theory underlying the invention

"X" document of particular relevance; the claimed invention cannot be considered novel or cannot be considered to involve an inventive step when the document is taken alone

"Y" document of particular relevance; the claimed invention cannot be considered to involve an inventive step when the document is combined with one or more other such documents, such combination being obvious to a person skilled in the art

"&" document member of the same patent family

Date of the actual completion of the international search

21 June 1994 (21.06.94)

Date of mailing of the international search report

8 July 1994 (08.07.94)

Name and mailing address of the ISA/

UA

Authorized officer

Facsimile No.

Telephone No.

ОТЧЁТ О МЕЖДУНАРОДНОМ ПОИСКЕ

Международная заявка №
PCT/UA94/00002

<p>A. КЛАССИФИКАЦИЯ ПРЕДМЕТА ИЗОБРЕТЕНИЯ: H04N 5/14 Согласно Международной патентной классификации (МКИ-5)</p>		
<p>B. ОБЛАСТИ ПОИСКА:</p>		
<p>Проверенный минимум документации (Система классификации и индексы): МКИ-5 H04N 5/14, 5/20, 5/205, 5/208</p>		
<p>Другая проверенная документация в той мере, в какой она включена в поисковые подборки:</p>		
<p>Электронная база данных, использовавшаяся при поиске (названия базы и, если возможно, поисковые термины):</p>		
<p>C. ДОКУМЕНТЫ, СЧИТАЮЩИЕСЯ РЕЛЕВАНТНЫМИ</p>		
Категория *)	Ссылки на документы с указанием, где это возможно, релевантных частей	Относится к пункту №.
A	US, A, 4031547 (HITACHI LTD), 21 июня 1977 (21.06.77)	1-13
A	US, A, 5038401 (ALEXANDR A. ANTONOV и др.), 30 июля 1991 (30.07.91)	1-13
A	FR, A1, 2525418 (VICTOR COMPANY OF JAPAN) 21 октября 1983 (21.10.83)	1-13
<p><input type="checkbox"/> последующие документы указаны в продолжении графы C <input type="checkbox"/> данные о патентах-аналогах указаны в приложении</p>		
<p>* Особые категории ссылочных документов:</p> <p>"A" - документ, определяющий общий уровень техники.</p> <p>"E" - более ранний документ, но опубликованный на дату международной подачи или после нее.</p> <p>"O" - документ, относящийся к устному раскрытию, экспонированию и т.д.</p> <p>"P" - документ, опубликованный до даты международной подачи, но после даты испрашиваемого приоритета.</p> <p>"T" - более поздний документ, опубликованный после даты приоритета и приведенный для понимания изобретения.</p> <p>"X" - документ, имеющий наиболее близкое отношение к предмету поиска, порочащий новизну и изобретательский уровень.</p> <p>"Y" - документ, порочащий изобретательский уровень в сочетании с одним или несколькими документами той же категории.</p> <p>"&" - документ, являющийся патентом-аналогом.</p>		
<p>Дата действительного завершения международного поиска 21 июня 1994 (21.06.94)</p>		<p>Дата отправки настоящего отчета о международном поиске 8 июля 1994 (8.07.94)</p>
<p>Наименование и адрес Международного поискового органа: Всероссийский научно-исследовательский институт государственной патентной экспертизы, Россия, 121858, Москва, Бережковская наб. 30-1 факс (095)243-33-37, телетайп 114818 ПОДАЧА</p>		<p>Уполномоченное лицо: Л. Закс тел. (095)240-58-88</p>