

(12) NACH DEM VERTRAG ÜBER DIE INTERNATIONALE ZUSAMMENARBEIT AUF DEM GEBIET DES  
PATENTWESENS (PCT) VERÖFFENTLICHTE INTERNATIONALE ANMELDUNG

(19) Weltorganisation für geistiges  
Eigentum

Internationales Büro

(43) Internationales  
Veröffentlichungsdatum  
10. Dezember 2015 (10.12.2015)



(10) Internationale Veröffentlichungsnummer  
**WO 2015/185041 A3**

(51) Internationale Patentklassifikation:  
E02D 13/00 (2006.01)

(21) Internationales Aktenzeichen: PCT/DE2015/100391

(22) Internationales Anmeldedatum:  
14. September 2015 (14.09.2015)

(25) Einreichungssprache: Deutsch

(26) Veröffentlichungssprache: Deutsch

(30) Angaben zur Priorität:  
10 2014 113 676.4  
22. September 2014 (22.09.2014) DE

(72) Erfinder; und

(71) Anmelder : ELMER, Karl-Heinz [DE/DE]; Leinstraße  
36, 31535 Neustadt am Rübenberge (DE).

(74) Anwalt: SCHEFFLER, Jörg; Armswaldtstraße 31, 30159  
Hannover (DE).

BY, BZ, CA, CH, CL, CN, CO, CR, CU, CZ, DK, DM, DO, DZ, EC, EE, EG, ES, FI, GB, GD, GE, GH, GM, GT, HN, HR, HU, ID, IL, IN, IR, IS, JP, KE, KG, KN, KP, KR, KZ, LA, LC, LK, LR, LS, LU, LY, MA, MD, ME, MG, MK, MN, MW, MX, MY, MZ, NA, NG, NI, NO, NZ, OM, PA, PE, PG, PH, PL, PT, QA, RO, RS, RU, RW, SA, SC, SD, SE, SG, SK, SL, SM, ST, SV, SY, TH, TJ, TM, TN, TR, TT, TZ, UA, UG, US, UZ, VC, VN, ZA, ZM, ZW.

(84) Bestimmungsstaaten (soweit nicht anders angegeben, für jede verfügbare regionale Schutzrechtsart): ARIPO (BW, GH, GM, KE, LR, LS, MW, MZ, NA, RW, SD, SL, ST, SZ, TZ, UG, ZM, ZW), eurasisches (AM, AZ, BY, KG, KZ, RU, TJ, TM), europäisches (AL, AT, BE, BG, CH, CY, CZ, DE, DK, EE, ES, FI, FR, GB, GR, HR, HU, IE, IS, IT, LT, LU, LV, MC, MK, MT, NL, NO, PL, PT, RO, RS, SE, SI, SK, SM, TR), OAPI (BF, BJ, CF, CG, CI, CM, GA, GN, GQ, GW, KM, ML, MR, NE, SN, TD, TG).

Veröffentlicht:

(81) Bestimmungsstaaten (soweit nicht anders angegeben, für jede verfügbare nationale Schutzrechtsart): AE, AG, AL, AM, AO, AT, AU, AZ, BA, BB, BG, BH, BN, BR, BW,

— mit internationalem Recherchenbericht (Artikel 21 Absatz 3)

[Fortsetzung auf der nächsten Seite]

(54) Title: HYDRAULIC NOISE SUPPRESSOR AND METHOD FOR HANDLING A HYDRAULIC NOISE SUPPRESSOR

(54) Bezeichnung : HYDROSCHALLDÄMPFER UND VERFAHREN ZUR HANDHABUNG EINES HYDROSCHALLDÄMPFERS

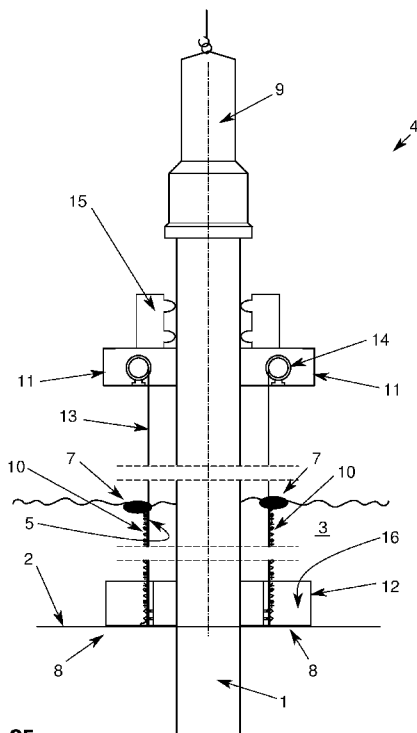


FIG. 25

(57) Abstract: The application relates to a hydraulic noise suppressor (4) for reducing water-borne noise, especially in the area of a construction site when an object (1) is driven into underwater soil (2). Said hydraulic noise suppressor (4) comprises at least two rigid holding elements (11), at least one support structure (5), and noise reducing elements (10) secured to the at least one support structure (5), an upper end (7) of the at least one support structure (5) being secured to at least one of the at least two holding elements (11). The hydraulic noise suppressor (4) can be split along lateral flanks extending between the upper end (7) and a lower end (8) of the at least one support structure (5) located opposite the upper end (7). The invention further relates to a method for handling a hydraulic noise suppressor (4).

(57) Zusammenfassung: Die Anmeldung betrifft einen Hydroschalldämpfer (4) zur Minderung von Wasserschall, insbesondere im Bereich einer Baustelle bei einem in einen Unterwasserboden (2) einzubringenden Gegenstand (1), wobei der Hydroschalldämpfer (4) zumindest zwei starre Halteelemente (11), wenigstens eine Trägerstruktur (5) und an der wenigstens einen Trägerstruktur (5) befestigte Schallminderungselemente (10) aufweist, wobei ein oberes Ende (7) der wenigstens einen Trägerstruktur (5) an wenigstens einem der zumindest zwei Halteelemente (11) befestigt ist, wobei der Hydroschalldämpfer (4) entlang von zwischen dem oberen Ende (7) und einem dem oberen Ende (7) gegenüberliegenden unteren Ende (8) der wenigstens einen Trägerstruktur (5) erstreckten Seitenflanken teilbar ist. Die Anmeldung betrifft weiterhin ein Verfahren zur Handhabung eines Hydroschalldämpfers (4).

WO 2015/185041 A3



- vor Ablauf der für Änderungen der Ansprüche geltenden Frist; Veröffentlichung wird wiederholt, falls Änderungen eingehen (Regel 48 Absatz 2 Buchstabe h)
- auf Antrag des Anmelders, vor Ablauf der nach Artikel 21 Absatz 2 Buchstabe a geltenden Frist

**(88) Veröffentlichungsdatum des internationalen  
Recherchenberichts:**

4. Februar 2016

**INTERNATIONAL SEARCH REPORT**

International application No  
PCT/DE2015/100391

**A. CLASSIFICATION OF SUBJECT MATTER**  
INV. E02D13/00  
ADD.  
  
According to International Patent Classification (IPC) or to both national classification and IPC

**B. FIELDS SEARCHED**  
Minimum documentation searched (classification system followed by classification symbols)  
E02D G10K

Documentation searched other than minimum documentation to the extent that such documents are included in the fields searched

Electronic data base consulted during the international search (name of data base and, where practicable, search terms used)  
EPO-Internal, WPI Data

**C. DOCUMENTS CONSIDERED TO BE RELEVANT**

Category*	Citation of document, with indication, where appropriate, of the relevant passages	Relevant to claim No.
X	DE 10 2012 206907 A1 (BILFINGER CONSTRUCTION GMBH [DE]; BILFINGER SE [DE]) 31 October 2013 (2013-10-31) cited in the application paragraphs [0011], [0034] - [0037]; claim 11; figures 1-4	1-10
A	----- WO 2013/102459 A2 (ELMER KARL-HEINZ [DE]) 11 July 2013 (2013-07-11) cited in the application the whole document -----	1-10

Further documents are listed in the continuation of Box C.

See patent family annex.

\* Special categories of cited documents :

- "A" document defining the general state of the art which is not considered to be of particular relevance
- "E" earlier application or patent but published on or after the international filing date
- "L" document which may throw doubts on priority claim(s) or which is cited to establish the publication date of another citation or other special reason (as specified)
- "O" document referring to an oral disclosure, use, exhibition or other means
- "P" document published prior to the international filing date but later than the priority date claimed

- "T" later document published after the international filing date or priority date and not in conflict with the application but cited to understand the principle or theory underlying the invention
- "X" document of particular relevance; the claimed invention cannot be considered novel or cannot be considered to involve an inventive step when the document is taken alone
- "Y" document of particular relevance; the claimed invention cannot be considered to involve an inventive step when the document is combined with one or more other such documents, such combination being obvious to a person skilled in the art
- "&" document member of the same patent family

Date of the actual completion of the international search

27 November 2015

Date of mailing of the international search report

09/12/2015

Name and mailing address of the ISA/  
European Patent Office, P.B. 5818 Patentlaan 2  
NL - 2280 HV Rijswijk  
Tel. (+31-70) 340-2040,  
Fax: (+31-70) 340-3016

Authorized officer

Koulo, G

# INTERNATIONAL SEARCH REPORT

Information on patent family members

International application No

PCT/DE2015/100391

Patent document cited in search report	Publication date	Patent family member(s)	Publication date
DE 102012206907 A1	31-10-2013	DE 102012206907 A1	31-10-2013
		EP 2657410 A2	30-10-2013
-----			
WO 2013102459 A2	11-07-2013	AU 2013207241 A1	09-10-2014
		CA 2868436 A1	11-07-2013
		DE 112013001673 A5	26-02-2015
		DE 202013011742 U1	29-04-2014
		EP 2831342 A2	04-02-2015
		US 2015078833 A1	19-03-2015
		WO 2013102459 A2	11-07-2013
-----			

A. KLASSIFIZIERUNG DES ANMELDUNGSGEGENSTANDES  
 INV. E02D13/00  
 ADD.

Nach der Internationalen Patentklassifikation (IPC) oder nach der nationalen Klassifikation und der IPC

B. RECHERCHIERTE GEBIETE

Recherchierter Mindestprüfstoff (Klassifikationssystem und Klassifikationssymbole )  
 E02D G10K

Recherchierte, aber nicht zum Mindestprüfstoff gehörende Veröffentlichungen, soweit diese unter die recherchierten Gebiete fallen

Während der internationalen Recherche konsultierte elektronische Datenbank (Name der Datenbank und evtl. verwendete Suchbegriffe)

EPO-Internal, WPI Data

C. ALS WESENTLICH ANGESEHENE UNTERLAGEN

Kategorie*	Bezeichnung der Veröffentlichung, soweit erforderlich unter Angabe der in Betracht kommenden Teile	Betr. Anspruch Nr.
X	DE 10 2012 206907 A1 (BILFINGER CONSTRUCTION GMBH [DE]; BILFINGER SE [DE]) 31. Oktober 2013 (2013-10-31) in der Anmeldung erwähnt Absätze [0011], [0034] - [0037]; Anspruch 11; Abbildungen 1-4	1-10
A	WO 2013/102459 A2 (ELMER KARL-HEINZ [DE]) 11. Juli 2013 (2013-07-11) in der Anmeldung erwähnt das ganze Dokument	1-10



Weitere Veröffentlichungen sind der Fortsetzung von Feld C zu entnehmen



Siehe Anhang Patentfamilie

\* Besondere Kategorien von angegebenen Veröffentlichungen :

"A" Veröffentlichung, die den allgemeinen Stand der Technik definiert, aber nicht als besonders bedeutsam anzusehen ist

"E" frühere Anmeldung oder Patent, die bzw. das jedoch erst am oder nach dem internationalen Anmeldedatum veröffentlicht worden ist

"L" Veröffentlichung, die geeignet ist, einen Prioritätsanspruch zweifelhaft erscheinen zu lassen, oder durch die das Veröffentlichungsdatum einer anderen im Recherchenbericht genannten Veröffentlichung belegt werden soll oder die aus einem anderen besonderen Grund angegeben ist (wie ausgeführt)

"O" Veröffentlichung, die sich auf eine mündliche Offenbarung, eine Benutzung, eine Ausstellung oder andere Maßnahmen bezieht

"P" Veröffentlichung, die vor dem internationalen Anmeldedatum, aber nach dem beanspruchten Prioritätsdatum veröffentlicht worden ist

"T" Spätere Veröffentlichung, die nach dem internationalen Anmeldedatum oder dem Prioritätsdatum veröffentlicht worden ist und mit der Anmeldung nicht kollidiert, sondern nur zum Verständnis des der Erfindung zugrundeliegenden Prinzips oder der ihr zugrundeliegenden Theorie angegeben ist

"X" Veröffentlichung von besonderer Bedeutung; die beanspruchte Erfindung kann allein aufgrund dieser Veröffentlichung nicht als neu oder auf erfinderischer Tätigkeit beruhend betrachtet werden

"Y" Veröffentlichung von besonderer Bedeutung; die beanspruchte Erfindung kann nicht als auf erfinderischer Tätigkeit beruhend betrachtet werden, wenn die Veröffentlichung mit einer oder mehreren Veröffentlichungen dieser Kategorie in Verbindung gebracht wird und diese Verbindung für einen Fachmann naheliegend ist

"&" Veröffentlichung, die Mitglied derselben Patentfamilie ist

Datum des Abschlusses der internationalen Recherche

27. November 2015

Absendedatum des internationalen Recherchenberichts

09/12/2015

Name und Postanschrift der Internationalen Recherchenbehörde

Europäisches Patentamt, P.B. 5818 Patentlaan 2  
 NL - 2280 HV Rijswijk  
 Tel. (+31-70) 340-2040,  
 Fax: (+31-70) 340-3016

Bevollmächtigter Bediensteter

Koulo, G

**INTERNATIONALER RECHERCHENBERICHT**

Angaben zu Veröffentlichungen, die zur selben Patentfamilie gehören

Internationales Aktenzeichen

PCT/DE2015/100391

Im Recherchenbericht angeführtes Patentdokument	Datum der Veröffentlichung	Mitglied(er) der Patentfamilie	Datum der Veröffentlichung
DE 102012206907 A1	31-10-2013	DE 102012206907 A1	31-10-2013
		EP 2657410 A2	30-10-2013
-----			
WO 2013102459 A2	11-07-2013	AU 2013207241 A1	09-10-2014
		CA 2868436 A1	11-07-2013
		DE 112013001673 A5	26-02-2015
		DE 202013011742 U1	29-04-2014
		EP 2831342 A2	04-02-2015
		US 2015078833 A1	19-03-2015
		WO 2013102459 A2	11-07-2013
-----			