



## (12) 实用新型专利

(10) 授权公告号 CN 201767672 U

(45) 授权公告日 2011.03.23

(21) 申请号 201020211148.7

(22) 申请日 2010.06.01

(73) 专利权人 代自全

地址 408538 重庆市武隆县平桥镇平胜村大  
土尚组

(72) 发明人 代自全

(51) Int. Cl.

A47G 25/00 (2006.01)

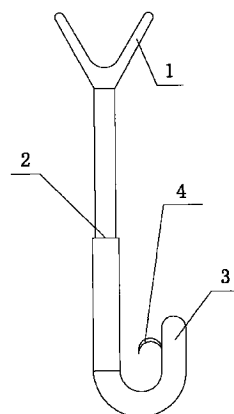
权利要求书 1 页 说明书 1 页 附图 1 页

### (54) 实用新型名称

一种新型撑衣杆

### (57) 摘要

本实用新型公开了一种新型撑衣杆,包括衣叉(1)和撑杆(2),所述撑杆(2)底端固定连接一把手(3),所述把手(3)呈钩状,所述把手(3)上设有一倒钩(4),所述倒钩(4)固定连接在把手(3)的内侧。本实用新型带有倒钩(4)和把手(3),便于人们擦拭晾衣杆或铁丝,在使用完后倒挂在晾衣杆或铁丝上,便于下次取用。



1. 一种新型撑衣杆,包括衣叉(1)和撑杆(2),其特征在于:所述撑杆(2)底端固定连接一把手(3),所述把手(3)呈钩状,所述把手(3)上设有一倒钩(4),所述倒钩(4)固定连接在把手(3)的内侧。

2. 按照权利要求1所述一种新型撑衣杆,其特征在于:所述撑杆(2)为伸缩式结构。

## 一种新型撑衣杆

### 技术领域

[0001] 本实用新型涉及一种晾衣工具,尤其涉及一种新型撑衣杆。

### 背景技术

[0002] 目前现有的撑衣杆大多都只能挂取衣物,不具有擦拭挂杆的作用,功能单一,且立在墙角处,易滑倒。

### 实用新型内容

[0003] 针对上述现有技术存在的问题,本实用新型目的在于提供一种可以擦拭挂杆且便于收放的新型撑衣杆。

[0004] 本实用新型的技术方案是:包括衣叉和撑杆,所述撑杆底端固定连接一把手,所述把手呈钩状,所述把手上设有一倒钩,所述倒钩固定连接在把手的内侧。

[0005] 作为优选:所述撑杆为伸缩式结构。

[0006] 本实用新型的有益效果是:本实用新型带有倒钩和把手,便于人们擦拭晾衣杆或铁丝,在使用完后倒挂在晾衣杆或铁丝上,便于下次取用。

### 附图说明

[0007] 图1为本实用新型的结构示意图。

### 具体实施方式

[0008] 作为本实用新型的一种实施方式,如图1所示,本实用新型包括衣叉1和撑杆2,所述撑杆2底端固定连接一把手3,所述把手3呈钩状,所述把手3上设有一倒钩4,所述倒钩4固定连接在把手3的内侧;所述撑杆2为伸缩式结构。

[0009] 本实用新型带有倒钩4和把手3,便于人们擦拭晾衣杆或铁丝,在晾衣前,先把撑衣杆倒拿,再把干净抹布挂在倒钩4上,利用撑衣杆将抹布置于铁丝上,在利用把手3压住抹布来回擦拭挂杆,在进行晾衣,在使用完后倒挂在晾衣杆或铁丝上,便于下次取用。

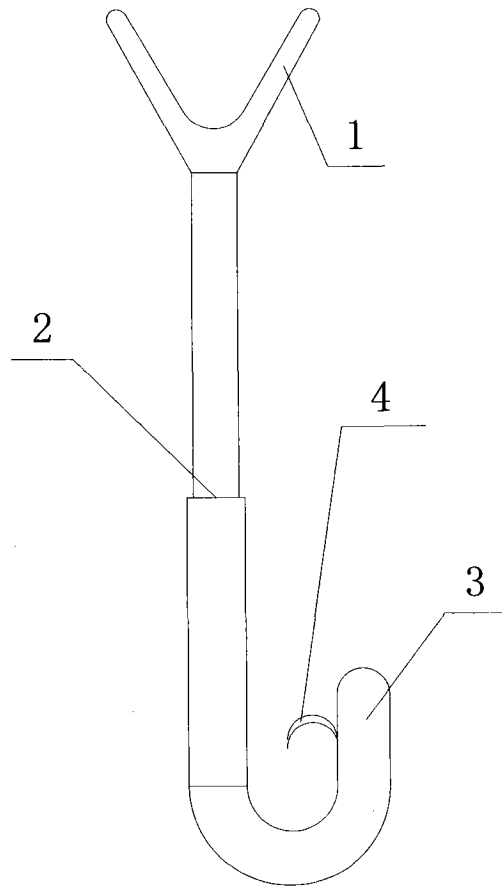


图 1