



(12) 发明专利

(10) 授权公告号 CN 103142282 B

(45) 授权公告日 2015.02.11

(21) 申请号 201310027332.4

(22) 申请日 2011.06.21

(30) 优先权数据

61/357,095 2010.06.22 US

61/357,952 2010.06.23 US

(62) 分案原申请数据

201180030637.X 2011.06.21

(73) 专利权人 科维蒂恩有限合伙公司

地址 美国马萨诸塞

(72) 发明人 M·M·雷 H·D·恩古尹

J·W·罗德里格斯

(74) 专利代理机构 中国国际贸易促进委员会专

利商标事务所 11038

代理人 张涛

(51) Int. Cl.

A61B 17/12(2006.01)

(56) 对比文件

WO 99/11180 A1, 1999.03.11, 全文.

US 6077276 A, 2000.06.20, 全文.

DE 20009815 U1, 2000.09.21, 全文.

CN 2762776 Y, 2006.03.08, 全文.

US 2007/0038245 A1, 2007.02.15, 全文.

US 2009/0254169 A1, 2009.10.08, 全文.

CN 101146484 A, 2008.03.19, 全文.

审查员 张文静

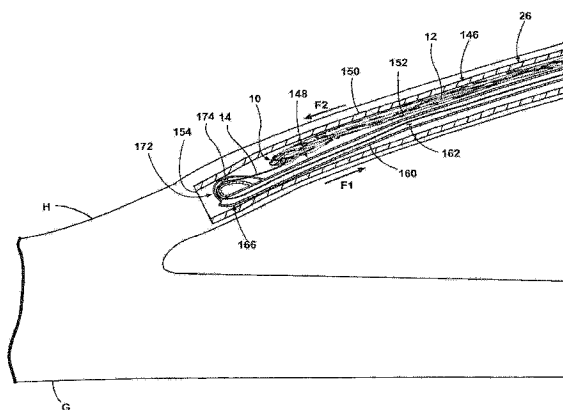
权利要求书1页 说明书20页 附图23页

(54) 发明名称

用于存储和 / 或引入用于中空解剖结构的植入物的方法和装置

(57) 摘要

本发明为用于存储和 / 或引入用于中空解剖结构的植入物的方法和装置,本装置的一个实施例包括壳体(28),所述壳体具有从其中向远端突出的鞘套部分(26,146)。所述鞘套部分具有带管腔的鞘套以及承载表面(172),所述承载表面位于所述鞘套管腔中或与所述鞘套管腔对准且设置在所述鞘套的远端部处或附近。所述植入物(10)至少部分地设置在所述装置中,并且包括植入物本体(12)和连接到所述植入物本体上的系绳(14)。所述系绳在所述鞘套部分内从所述植入物本体向远端延伸且绕过所述承载表面,所述系绳在所述承载表面处改变方向,并且从所述承载表面沿着所述鞘套部分且在所述鞘套部分内向近端往回延伸。所述装置配置为使第一系绳部分向近端移动且由此沿着所述鞘套管腔且在所述鞘套管腔内向远端拉动所述植入物本体。



1. 用于输送植入物的装置,所述装置包括:

壳体;

鞘套部分,所述鞘套部分远离所述壳体向远端延伸,所述鞘套部分具有带鞘套管腔的鞘套;

其中,所述植入物包括植入物本体和连接到所述植入物本体上的系绳,并且所述植入物具有其中所述植入物本体至少部分地设置在所述壳体内的第一位置,并且所述系绳沿着所述鞘套部分且在所述鞘套部分内向远端延伸,并且转向以沿着所述鞘套部分且在所述鞘套部分内向近端往回延伸;

其中,所述装置还包括卷轴,所述卷轴配置为缠绕所述系绳并且由此沿着所述鞘套管腔且在所述鞘套管腔内向远端拉动所述植入物本体到第二位置。

2. 如权利要求 1 所述的装置,其中,所述鞘套部分定尺寸为且配置为经皮插入血管内。

3. 如权利要求 1 所述的装置,其中,所述植入物本体为自扩展的,并且当所述植入物位于所述第一位置中时所述植入物本体处于扩展构型中。

4. 如权利要求 3 所述的装置,其中,当所述植入物位于所述第一位置中时所述植入物本体存储在所述壳体内,并且所述植入物本体没有部分位于所述鞘套管腔中。

5. 如权利要求 1 所述的装置,其中,所述鞘套部分还包括沿着所述鞘套管腔且在所述鞘套管腔内延伸的内构件,所述内构件提供承载表面,所述承载表面位于所述鞘套的远端部处或附近、在所述鞘套管腔内或与所述鞘套管腔对准。

6. 如权利要求 5 所述的装置,其中,所述系绳具有在所述鞘套部分内从所述植入物本体向远端延伸且绕过所述承载表面的第一部分,所述系绳在所述承载表面处改变方向,并且作为第二部分从所述承载表面沿着所述鞘套部分且在所述鞘套部分内向近端往回延伸。

7. 如权利要求 6 所述的装置,其中,所述内构件包括在所述内构件内延伸的内构件管腔,并且所述系绳的第二部分沿着所述内构件管腔且在所述内构件管腔内朝向所述卷轴向近端延伸。

8. 如权利要求 6 所述的装置,其中,所述鞘套能够向近端缩回以暴露所述内构件。

9. 如权利要求 8 所述的装置,还包括通过所述鞘套的侧壁中的开口突出到所述鞘套管腔内的鞘套分割构件,其中,所述鞘套分割构件配置为当所述鞘套向近端缩回时分割所述鞘套的侧壁。

10. 如权利要求 9 所述的装置,其中,所述鞘套分割构件包括当所述鞘套缩回时切过所述鞘套侧壁的锋利刀片。

11. 如权利要求 9 所述的装置,其中,所述鞘套侧壁具有刻痕线,并且所述鞘套分割构件包括在所述鞘套缩回时沿着所述刻痕线分开所述鞘套侧壁的柱或不锋利的楔。

12. 如权利要求 9 所述的装置,其中:

所述内构件包括在所述内构件内延伸的内构件管腔,并且所述系绳的第二部分沿着所述内构件管腔且在所述内构件管腔内延伸;并且

所述内构件的近端部分包括横向突出部,所述横向突出部转向且径向向外延伸以在靠近所述鞘套分割构件的位置离开所述鞘套管腔;

从而当所述鞘套向近端缩回且所述鞘套侧壁被分割时所述内构件的横向突出部设置在所述鞘套侧壁的两个分割开的部分之间。

用于存储和 / 或引入用于中空解剖结构的植入物的方法和装置

[0001] 本申请是 2012 年 12 月 21 日提交、国家申请号为 201180030637.X(国际申请号为 PCT/US2011/041143)、名称为“用于存储和 / 或引入用于中空解剖结构的植入物的方法和装置”的申请的分案申请。

[0002] 相关申请的交叉引用

[0003] 本申请要求 2010 年 6 月 22 日提交的临时申请序列 No. 61/357, 095 和 2010 年 6 月 23 日提交的临时申请序列 No. 61/357, 952 的优先权。这些优先权申请中的每一个的全部内容通过参引的方式并入本文。

技术领域

[0004] 本发明涉及闭塞中空解剖结构。

背景技术

[0005] 参照图 1, 人腿 A 的静脉系统包括以白色示出的浅静脉系统和以黑色示出的深静脉系统以及连接这两个系统的穿静脉。浅系统包括长或大隐静脉 B 和小隐静脉 C。深静脉系统包括胫前静脉 D 和胫后静脉 E, 胫前静脉 D 和胫后静脉 E 结合以形成腓静脉 F, 腓静脉 F 在由小隐静脉 C 接合时又成为股静脉 G。股静脉 G 和大隐静脉 B 在隐 - 股 (sapheno-femoral) 交接处 H 接合。

[0006] 静脉系统包含用于将顺行血液流动引导回心脏的多个单向瓣膜。当无能力的瓣膜位于流动路径中时, 瓣膜不能闭合, 并且不能停止血液远离于心脏的逆行流动。当静脉瓣膜失效时, 在下静脉段和上层组织内出现增大的应变和压力, 从而有时导致另外的远端瓣膜失效。通常源自于瓣膜失效的两种静脉疾病或症状为静脉曲张和慢性静脉功能不全。静脉功能不全的当前治疗包括外科手术, 例如静脉剥脱术、静脉段移植、和消融结扎。

[0007] 静脉剥脱术通常包括打结或结扎以及移除隐静脉。静脉段移植已经在某些器官移植手术中使用; 但是, 它通常不在人体的浅静脉系统中采用。消融结扎涉及使用通过输送设备施加的热能烧灼或凝固血管管腔。引入静脉管腔内的能量导致静脉壁的截面直径收缩或完全皱缩, 从而减小或完全阻断通过静脉的血液流动。

[0008] 可选的治疗涉及将闭塞植入物布置在中空解剖结构(例如大隐静脉)中。作为示例, 植入物能够为纤维本体, 可选地有织纹以赋予胀大。植入物导致中空解剖结构的部分闭塞, 随后完全或基本完全闭塞, 例如通过身体的自然异物愈合反应而形成的有机纤维化闭塞。

发明内容

[0009] 本发明的方法和装置的各种实施例具有若干特征, 这些特征中没有单一的一个单独负责其理想的属性。在不限制本发明的实施例的范围(由以下权利要求表述)的情况下, 现在将简要讨论它们更加突出的特征。在考虑该讨论之后, 并且特别是在阅读标题为“具体

实施方式”的章节之后,本领域的技术人员将明白本发明的实施例的特征如何提供本文所述的优点。

[0010] 一个实施例包括用于输送植入物的装置。所述装置包括:壳体;鞘套部分,所述鞘套部分远离所述壳体向远端突出,所述鞘套部分具有带鞘套管腔的鞘套、以及承载表面,所述承载表面位于所述鞘套管腔内或与所述鞘套管腔对准、且设置在所述鞘套的远端部处或附近。所述植入物至少部分地设置在所述装置中,并且包括植入物本体和连接到所述植入物本体上的系绳。所述系绳具有在所述鞘套部分内从所述植入物本体向远端延伸且绕过所述承载表面的第一部分,所述系绳在所述承载表面处改变方向,并且作为第二部分从所述承载表面沿着所述鞘套部分且在所述鞘套部分内向近端往回延伸。所述装置配置为使所述第一系绳部分向近端移动且由此沿着所述鞘套管腔且在所述鞘套管腔内向远端拉动所述植入物本体。

[0011] 以下段落中提供了该实施例的其他可选的特征和修改。本公开构思和包括在第三实施例中(或在本文总结或描述的任意其他实施例中)单独地或者以与两个或更多个这些可选特征和修改的任意可行组合的方式采用这些可选特征和修改。

[0012] 所述植入物本体能够可选地为可生物吸收的并且包括可生物吸收纤维的集合。作为又一选择,所述系绳能够为可生物吸收的和非弹性的。作为又一选择,所述植入物本体能够为径向自扩展的。

[0013] 所述装置能够可选地还包括卷轴,所述卷轴联接到所述系绳上且配置为使所述第一系绳部分向近端移动,并且由此沿着所述鞘套管腔且在所述鞘套管腔内向远端拉动所述植入物本体。

[0014] 所述鞘套部分能够可选地还包括沿着所述鞘套管腔且在所述鞘套管腔内向远端延伸的内构件,并且所述承载表面设置在所述内构件的远端部处或附近。作为又一选择,所述内构件能够包括在所述内构件内延伸的内构件管腔,并且所述第一系绳部分能够沿着所述内构件管腔且在所述内构件管腔内延伸。作为又一选择,所述鞘套能够向近端缩回以暴露所述内构件。作为又一选择,所述装置能够还包括通过所述鞘套的侧壁中的开口突出到所述鞘套管腔内的鞘套分割构件,其中,所述鞘套分割构件配置为当所述鞘套向近端缩回时分割所述鞘套的侧壁。作为又一选择,所述鞘套分割构件能够包括当所述鞘套缩回时切过所述鞘套侧壁的锋利刀片。作为又一选择,所述鞘套侧壁能够具有刻痕线,并且所述鞘套分割构件能够包括在所述鞘套缩回时沿着所述刻痕线分开所述鞘套侧壁的柱或不锋利的楔。作为又一选择,所述内构件能够包括在所述内构件内延伸的内构件管腔,并且所述第一系绳部分能够沿着所述内构件管腔且在所述内构件管腔内延伸;并且所述内构件的近端部分能够包括横向突出部,所述横向突出部转向且径向向外延伸以在靠近所述鞘套分割构件的位置离开所述鞘套管腔;从而当所述鞘套向近端缩回且所述鞘套侧壁被分割时所述内构件的横向突出部能够设置在所述鞘套侧壁的两个分割开的部分之间。作为又一选择,所述系绳能够穿过所述内构件的横向突出部,使得当所述鞘套向近端缩回且所述鞘套侧壁被分割时所述内构件防止所述鞘套侧壁与所述系绳之间的接触。

[0015] 另一实施例包括用于输送植入物的装置。所述装置包括:壳体;鞘套部分,所述鞘套部分远离所述壳体向远端延伸,所述鞘套部分具有带鞘套管腔的鞘套。所述植入物包括植入物本体和连接到所述植入物本体上的系绳,并且所述植入物具有其中所述植入物本体

至少部分地设置在所述壳体内的第一位置,并且所述系绳沿着所述鞘套部分且在所述鞘套部分内向远端延伸,并且转向以沿着所述鞘套部分且在所述鞘套部分内向近端往回延伸。所述装置还包括卷轴,所述卷轴配置为缠绕所述系绳并且由此沿着所述鞘套管腔且在所述鞘套管腔内向远端拉动所述植入物本体到第二位置。

[0016] 以下段落中提供了该实施例的其他可选的特征和修改。本公开构思和包括在第四实施例中(或在本文总结或描述的任意其他实施例中)单独地或者以与两个或更多个这些可选特征和修改的任意可行组合的方式采用这些可选特征和修改。

[0017] 所述鞘套部分能够可选地定尺寸为且配置为经皮插入血管内。

[0018] 所述植入物本体能够可选地为自扩展的,并且当所述植入物位于所述第一位置中时所述植入物本体能够处于扩展构型中。作为又一选择,当所述植入物位于所述第一位置中时所述植入物能够存储在所述壳体内,并且所述植入物本体没有部分位于所述鞘套管腔中。作为又一选择,所述植入物本体能够为可生物吸收的并且包括纤维束。作为又一选择,在所述植入物位于所述第二位置时所述植入物本体能够处于压缩构型中。

[0019] 所述鞘套部分能够可选地还包括沿着所述鞘套管腔且在所述鞘套管腔内延伸的内构件,所述内构件提供承载表面,所述承载表面位于所述鞘套的远端部处或附近、在所述鞘套管腔内或与所述鞘套管腔对准。作为又一选择,所述系绳能够具有在所述鞘套部分内从所述植入物本体向远端延伸且绕过所述承载表面的第一部分,所述系绳在所述承载表面处能够改变方向,并且作为第二部分从所述承载表面沿着所述鞘套部分且在所述鞘套部分内向近端往回延伸。作为又一选择,所述内构件能够包括在所述内构件内延伸的内构件管腔,并且所述第一系绳部分能够沿着所述内构件管腔且在所述内构件管腔内朝向所述卷轴向近端延伸。作为又一选择,所述鞘套能够向近端缩回以暴露所述内构件。作为又一选择,所述装置能够还包括通过所述鞘套的侧壁中的开口突出到所述鞘套管腔内的鞘套分割构件,其中,所述鞘套分割构件配置为当所述鞘套向近端缩回时分割所述鞘套的侧壁。作为又一选择,所述鞘套分割构件能够包括当所述鞘套缩回时切过所述鞘套侧壁的锋利刀片。作为又一选择,所述鞘套侧壁能够具有刻痕线,并且所述鞘套分割构件能够包括在所述鞘套缩回时沿着所述刻痕线分开所述鞘套侧壁的柱或不锋利的楔。作为又一选择,所述内构件能够包括在所述内构件内延伸的内构件管腔,并且所述第一系绳部分能够沿着所述内构件管腔且在所述内构件管腔内延伸;并且所述内构件的近端部分能够包括横向突出部,所述横向突出部转向且径向向外延伸以在靠近所述鞘套分割构件的位置离开所述鞘套管腔;从而当所述鞘套向近端缩回且所述鞘套侧壁被分割时所述内构件的横向突出部设置在所述鞘套侧壁的两个分割开的部分之间。

[0020] 另一实施例包括用于输送植入物的装置。所述装置包括:壳体;外鞘套,所述外鞘套远离所述壳体向远端突出,所述外鞘套具有外鞘套管腔;以及内鞘套,所述内鞘套至少部分地在所述外鞘套管腔内远离所述壳体向远端突出,所述内鞘套具有内鞘套管腔。所述植入物至少部分地设置在所述装置中,并且包括植入物本体和连接到所述植入物本体上的系绳。所述装置配置为在没有所述外鞘套和所述内鞘套的相对运动的情况下使所述植入物本体在所述内鞘套管腔内向远端推进。

[0021] 另一实施例包括制备用于随后部署到血管内的脉管植入物的方法,所述植入物具有植入物本体和连接到所述植入物本体上的系绳。所述方法包括:将所述植入物本体从第

一位置沿着鞘套的管腔且在所述鞘套的管腔内向远端移动到位于所述鞘套管腔的远端部分中的第二位置,所述鞘套定尺寸为且配置为经皮插入血管内。将所述植入物本体移动到所述第二位置包括通过在所述鞘套的外侧且靠近所述第二位置的位置处向所述系绳施加力而向近端拉动所述系绳的一部分。

[0022] 以下段落中提供了该实施例的其他可选的特征和修改。本公开构思和包括在第五实施例中(或在本文总结或描述的任意其他实施例中)单独地或者以与两个或更多个这些可选特征和修改的任意可行组合的方式采用这些可选特征和修改。

[0023] 向所述系绳施加力能够包括将所述系绳缠绕到卷轴上。作为又一选择,所述方法能够还包括利用所述系绳绕过其转向的承载表面改变由所述系绳施加的力的方向,所述承载表面设置在所述鞘套的远端部处或附近。作为又一选择,将所述植入物本体移动到所述第二位置能够包括在将所述植入物本体从所述第一位置推进到所述鞘套管腔的近端部分内的同时压缩所述植入物本体。作为又一选择,所述植入物本体能够为自扩展的,并且所述植入物本体能够在位于第一位置中时处于扩展状态下。作为又一选择,所述第一位置能够包括包括位于输送装置内的存储位置。作为又一选择,所述方法能够还包括当所述鞘套位于血管内时将所述鞘套插入血管内且使所述植入物本体移动到所述第二位置。

[0024] 另一实施例包括将可生物吸收植入物输送到中空解剖结构(HAS)内的方法,所述可生物吸收植入物具有植入物本体和连接到所述植入物本体上的系绳。所述方法借助于输送装置执行,所述输送装置具有鞘套组件,所述鞘套组件具有外鞘套和内构件,所述内构件沿着所述外鞘套的内管腔延伸到所述内构件的远端部分,所述内构件远端部分形成在所述外鞘套的远端部附近的承载表面。所述系绳包括沿着所述外鞘套管腔且在所述外鞘套管腔内从所述植入物本体向远端延伸的远端延伸部分,并且绕过所述承载表面转向以形成从所述承载表面沿着所述鞘套组件且在所述鞘套组件内向近端延伸的近端延伸部分。所述方法包括将所述鞘套组件插入HAS内,其中将所述鞘套组件插入包括将所述外鞘套和所述内鞘套同时插入;通过使所述植入物系绳的近端延伸部分向近端移动而使所述植入物本体沿着所述外鞘套管腔且在所述外鞘套管腔内向远端移动,使得所述植入物本体的远端部分推进到所述外鞘套的远端部分;并且在利用所述内构件和所述系绳将所述植入物本体保持在其远端向推进位置中的同时将所述外鞘套从所述内构件和所述植入物本体中撤回。

[0025] 以下段落中提供了该实施例的其他可选的特征和修改。本公开构思和包括在第一实施例中(或在本文总结或描述的任意其他实施例中)单独地或者以与两个或更多个这些可选特征和修改的任意可行组合的方式采用这些可选特征和修改。

[0026] 将所述鞘套组件插入HAS内能够可选地包括通过从皮肤表面延伸到HAS的组织道插入所述鞘套组件,并且所述方法能够可选地还包括切断所述系绳且将所述内构件从HAS中撤回,并且使所述植入物处于其中所述植入物本体驻留在HAS内且所述系绳从所述植入物本体的远端部延伸且延伸到所述组织道内的状态,从而有利于利用所述系绳锚定所述植入物本体。

[0027] 将所述鞘套组件插入HAS内能够可选地包括通过从皮肤表面延伸到HAS的组织道插入所述鞘套组件,并且所述方法能够可选地还包括切断所述系绳且将所述内构件从HAS中撤回,并且使所述植入物处于其中所述植入物本体驻留在HAS内且所述系绳和所述植入物本体从HAS延伸到所述组织道内的状态,从而有利于利用所述系绳锚定所述植入物本

体。

[0028] 所述方法能够可选地还包括切断所述系绳和将所述内构件从 HAS 中撤回,将所述植入物本体和系绳遗留在 HAS 中,并且使所述植入物本体能够与 HAS 的内壁相接合。作为又一选择,所述内构件能够包括具有内部管腔的内鞘套,并且所述系绳的所述近端延伸部分能够沿着所述内鞘套管腔且在所述内鞘套管腔内延伸;并且将所述内构件从 HAS 中撤回能够包括在所述内构件被撤回时使所述系绳能够从所述内鞘套管腔中滑出。作为又一选择,HAS 能够为血管,并且所述方法能够还包括利用所述植入物闭塞所述血管。

[0029] 所述外鞘套能够可选地具有侧壁,并且所述方法能够还包括在撤回所述外鞘套的同时分割所述外鞘套的侧壁。作为又一选择,分割所述外鞘套的侧壁能够包括在所述侧壁中形成纵向开口,从而使所述系绳能够在所述外鞘套被撤回时穿过所述侧壁开口。

[0030] 所述方法能够还可选地包括将所述输送装置把持在使用者的第一只手中,同时利用所述第一只手致动所述输送装置以致所述植入物本体沿着所述外鞘套管腔且在所述外鞘套管腔内向远端移动。作为又一选择,利用第一只手致动所述输送装置能够包括导致所述植入物本体移动到所述外鞘套内的最远端位置,在该位置,所述植入物本体的远端部靠近所述外鞘套的远端部。作为又一选择,所述方法能够包括利用使用者的第二只手把持和操作超声波探头,同时利用第一只手把持所述输送装置。作为又一选择,所述方法能够包括利用第一只手致动所述输送装置,同时利用第二只手把持和操作所述超声波探头。

[0031] 使所述系绳的近端延伸部分向近端移动能够可选地包括将所述系绳缠绕到卷轴上。

[0032] 另一实施例包括将植入物输送到中空解剖结构(HAS)内的方法,所述植入物具有植入物本体和连接到所述植入物本体上的系绳。所述方法借助于输送装置执行,所述输送装置具有带鞘套的鞘套部分和靠近所述鞘套的远端部的承载表面,其中所述鞘套具有内管腔,并且所述系绳包括沿着所述鞘套部分且在所述鞘套部分内从所述植入物本体向远端延伸的远端延伸部分,并且绕过所述承载表面转向以形成沿着所述鞘套部分且在所述鞘套部分内从所述承载表面向近端延伸的近端延伸部分。所述方法包括将所述鞘套部分插入 HAS 内;通过使所述植入物系绳的所述近端延伸部分向近端移动而使所述植入物本体沿着所述鞘套管腔且在所述鞘套管腔内向远端移动,从而所述植入物本体的远端部分推进到所述鞘套的远端部分;并且在利用所述系绳将所述植入物本体保持在其远端向推进位置中的同时将所述鞘套从所述植入物本体中撤回。

[0033] 以下段落中提供了该实施例的其他可选的特征和修改。本公开构思和包括在第二实施例中(或在本文总结或描述的任意其他实施例中)单独地或者以与两个或更多个这些可选特征和修改的任意可行组合的方式采用这些可选特征和修改

[0034] 所述鞘套部分能够可选地包括外鞘套和在所述外鞘套内向远端延伸到所述外鞘套的远端部分的内构件;所述内构件能够形成在所述内构件的远端部附近的承载表面;并且将所述植入物本体保持在其远端向推进位置中能够包括利用所述系绳和所述内构件保持所述植入物。作为又一选择,所述内构件能够包括具有内部管腔的内鞘套,并且所述系绳的所述近端延伸部分能够沿着所述内鞘套管腔且在所述内鞘套管腔内延伸;并且所述方法能够还包括将所述内构件从 HAS 中撤回,同时使所述系绳能够在所述内构件被撤回时从所述内鞘套管腔中滑出。

[0035] 将所述鞘套部分插入 HAS 内能够可选地包括通过从皮肤表面延伸到 HAS 的组织道插入所述鞘套部分,并且所述方法能够还包括切断所述系绳且使所述植入物处于其中所述植入物本体驻留在 HAS 内且所述系绳从所述植入物本体的远端部延伸且进入所述组织道内的状态,从而有利于利用所述系绳锚定所述植入物本体。

[0036] 将所述鞘套部分插入 HAS 内能够可选地包括通过从皮肤表面延伸到 HAS 的组织道插入所述鞘套部分;并且所述方法能够还包括切断所述系绳且使所述植入物处于其中所述植入物本体驻留在 HAS 内且所述系绳和所述植入物本体从 HAS 延伸且进入所述组织道内的状态,从而有利于利用所述系绳锚定所述植入物本体。

[0037] 所述方法能够还可选地包括切断所述系绳,将所述植入物本体和系绳遗留在 HAS 中,并且使所述植入物本体能够与 HAS 的内壁相接合。

[0038] HAS 能够可选地为血管;并且所述方法能够还包括利用所述植入物闭塞所述血管。

[0039] 所述鞘套能够可选地具有侧壁;并且所述方法能够还包括在撤回所述鞘套的同时分割所述鞘套的侧壁。作为又一选择,分割所述鞘套的侧壁能够包括在所述侧壁中形成纵向开口,从而使所述系绳能够在所述外鞘套被撤回时穿过所述侧壁开口。

[0040] 所述方法能够还可选地包括将所述输送装置把持在使用者的第一只手中,同时利用所述第一只手致动所述输送装置以导致所述植入物本体沿着所述鞘套管腔且在所述鞘套管腔内向远端移动。作为又一选择,利用第一只手致动所述输送装置能够包括导致所述植入物本体移动到所述鞘套内的最远端位置,在该位置,所述植入物本体的远端部靠近所述外鞘套的远端部。作为又一选择,所述方法能够还包括利用使用者的第二只手把持和操作超声波探头,同时利用第一只手把持所述输送装置。作为又一选择,所述方法能够还包括利用第一只手致动所述输送装置,同时利用第二只手把持和操作所述超声波探头。

[0041] 使所述系绳的近端延伸部分向近端移动能够可选地包括将所述系绳缠绕到卷轴上。

[0042] 将所述鞘套部分插入 HAS 能够可选地在使所述植入物本体推进到所述鞘套的远端部分之前执行。

附图说明

[0043] 图 1 是人腿以及深静脉系统和浅静脉系统的部分的示意图;

[0044] 图 2 是用于闭塞中空解剖结构(例如图 1 中所示的静脉系统中的静脉)的植入物的实施例的正视图;

[0045] 图 3 是根据一个实施例的系统的正视图,该系统包括图 2 的植入物和用于存储植入物和/或将植入物引入中空解剖结构内的装置的实施例;

[0046] 图 4 是图 3 的装置的右壳体外壳的立体图;

[0047] 图 5 是图 3 的装置的左壳体外壳的立体图;

[0048] 图 6 是截过图 3 中的装置的截面图,其中为了清楚起见装置在线“VI-VI”处截开;

[0049] 图 7 是图 3 的装置的前视图,其中为了清楚起见壳体在线“VII-VII”处截开;

[0050] 图 8 是图 6 的一部分的特写视图以图示装置的系绳切割组件和鞘套切割组件;为了清除起见鞘套组件和植入物未示出;

- [0051] 图 9 是图 3 的装置的鞘套组件、特别是鞘套组件的远端部和近端部以及图 2 的植入物的系绳的放大截面图；
- [0052] 图 10 是图 9 中的鞘套组件的内鞘套的远端部的立体图；为了清楚起见系绳未示出；
- [0053] 图 11 是截过图 3 中的装置的特写截面图以图示图 8 中的鞘套组件与图 3 中的装置的壳体的组件以及图 2 中的植入物的系绳穿过壳体的路径；
- [0054] 图 12- 图 15 提供了图 2 的植入物的本体分别位于存储状态、第一引入状态、第二引入状态和植入状态下的截面图；
- [0055] 图 16- 图 29 图示了根据一个实施例的系统的各个示例性阶段；
- [0056] 图 16 图示了图 1 的腿部，其中图 3 的鞘套组件位于腿部的大隐静脉中；
- [0057] 图 17 是图 16 中标记为“XVII”的区域的放大视图；
- [0058] 图 18 是与图 16 相似的视图，图示了图 3 的装置的引入器组件的致动；
- [0059] 图 19 是与图 17 相似的视图，图示了在引入器组件的致动期间作用在图 2 的植入物的系绳上的力；
- [0060] 图 20 是在图 2 的植入物穿过图 3 的鞘套组件推进期间与图 11 相似的视图；
- [0061] 图 21 是在图 2 的植入物穿过图 3 的鞘套组件进一步推进期间与图 20 相似的视图；
- [0062] 图 22 是在将鞘套组件的外鞘套从装置中移除之后与图 18 相似的视图；
- [0063] 图 23 是图 8 中的鞘套切割组件的示意性下侧视图以图示在将鞘套组件的外鞘套从装置中移除期间外鞘套的切割；
- [0064] 图 24 是在鞘套组件的外鞘套从大隐静脉中缩回期间与图 19 相似的视图；
- [0065] 图 25 是在将鞘套组件的外鞘套从大隐静脉中移除之后与图 24 相似的视图；
- [0066] 图 26 是在图 2 的植入物的系绳的切割期间与图 8 相似的视图，但是示出了鞘套；
- [0067] 图 27 是与图 25 相似的视图，图示了在将内鞘套从大隐静脉中移除之后位于大隐静脉中的植入物；
- [0068] 图 28 图示了在将植入物植入到大隐静脉中之后的腿部；以及
- [0069] 图 29 是图 28 中标记为“XXIX”的腿部的外部区域的平面图。

具体实施方式

[0070] 所公开的实施例整体上涉及用于存储植入物和 / 或将植入物引入中空解剖结构 (HAS) 内的方法和装置。术语“中空解剖结构”为广义的术语并且以其常规的意义使用，包括但不限于静脉、动脉、胃结构、冠状动脉结构、肺结构、与生殖器官相关联的管状结构 (例如输卵管、子宫、空腔器官等)。特别适于通过所公开实施例的方法和装置治疗或闭塞的中空解剖结构包括输卵管和静脉，例如下肢静脉，例如腿部静脉。

[0071] 公开了用于使用植入物 (例如闭塞设备或闭塞材料) 来闭塞患者或对象中的中空解剖结构 (例如图 1 中所示静脉) 的方法、系统和装置。如本文所用的术语“对象”和“患者”指的是动物，例如哺乳动物。例如，由本领域技术人员构想的哺乳动物包括人、灵长类动物、狗、猫、绵羊、牛、山羊、猪、马、小鼠、大鼠、兔、豚鼠等。术语“对象”和“患者”可互换地使用。

[0072] 如本文所用的术语“闭塞设备”、“闭塞植入物”和“闭塞材料”为广义的术语并且

以其常规的意义使用,包括但不限于能够闭塞 HAS 或引起 HAS 闭塞的物质或设备。闭塞材料或闭塞设备能够非就地(ex situ)形成或制造或者就地(in situ)形成(例如,通过预聚物或未固化聚合物的固化)。如本文所用的术语“闭塞材料”包括预聚物、未固化聚合物、未凝固材料、以及以聚合的、固化的或凝固的形式插入患者体内的闭塞材料。生物材料(例如明胶和凝血酶)也能够单独使用或与闭塞材料结合使用。可生物再吸收材料为示例性闭塞材料,尽管若需要也能够使用其他材料。例如,在一个实施例中,闭塞植入物能够包括由聚乳酸(PLA)和 / 或聚乙交酯(PGA)或它们的共聚物形成的纤维和 / 或其他成分。

[0073] 闭塞能够包括但不限于通过以下进行阻断:将栓塞或其他结构插入 HAS(例如图 1 中所示静脉中的任一个或组合)内,这阻止或抑制通过 HAS 的流动;将 HAS 的相对壁附着到一起以便阻止或抑制通过 HAS 的流动;将 HAS 的壁压缩到一起以阻止或抑制通过 HAS 的流动;或者引致对所施加的力或物质(例如,能量、化学品、药物、物理接触、压力等)的生理反应,这导致通过 HAS 的流动被抑制或阻止(例如,纤维化栓塞的形成或结缔组织的生长)。闭塞能够为立即的,或者闭塞的发生能够被延迟。闭塞能够为部分的(即,容许通过 HAS 的减小的流动)或完全的(即,不容许或基本没有通过 HAS 的流动)。闭塞能够为永久的或暂时的。闭塞能够受材料的吸收特性影响。阻塞能够导致 HAS 的物理变化或对 HAS 的伤害(例如,组织纤维化或坏死)或者能够在没有明显物理变化的情况下阻断 HAS(例如,生物相容性栓塞)。能够发生闭塞的机制能够包括但不限于:因身体的自然外体愈合响应而形成器官纤维化闭塞;形成对组织的损伤或伤害;闭塞设备或闭塞材料的扩展;化学剂或生物活性剂(例如,组织硬化剂、消炎剂、细胞因子、生长因子、凝血因子、组织附着因子、或其他制剂)从闭塞设备或闭塞材料中的释放;静脉收缩;压缩;和结扎。

[0074] 参照图 2,根据一个实施例的用于闭塞中空解剖结构的植入物 10 包括可生物再吸收本体 12。在一个实施例中,本体 12 包括呈纤维形式的可生物再吸收材料,其能够包括可被纺成复丝纱线(multi-filament yarns)的单独纤维的集合。纤维或纱线能够为有织纹的以赋予胀量(bulk)。在一个实施例中,多根纤维或纱线能够被组装到一起以形成本体 12。有织纹的纤维或纱线能够形成为波浪形以防止相邻的纱线太近地设置在一起;一些纤维或纱线可以缠绕到一起。纤维能够以任意合适的方式进行处理和 / 或聚集以获得期望的织纹、密度、几何形状等。纤维能够制造或处理为使得本体 12 能够为可压缩的和 / 或可扩展的。例如,如在图示实施例中所示,本体 12 能够自然地采用扩展状态并且在施加压缩力时转变为压缩状态。可选地,本体 12 能够自然地采用压缩状态并且在施加扩展力时转变为扩展状态。可生物再吸收材料能够为任意合适的可生物再吸收材料,例如来自 α -羟基酸族的材料,例如聚乳酸(PLA)和 / 或聚乙交酯(PGA)。

[0075] 在 2006 年 9 月 21 日公布的名称为“用于中空解剖结构的永久闭塞的结构”的美国专利申请公布 No. 2006/0212127 和 2007 年 10 月 25 日公布的名称为“用于中空解剖结构的闭塞植入物和方法”的美国专利申请公布 No. 2007/0248640 中公开了用于胀大(bulked)纤维可生物再吸收本体(和 / 或单独纱线或纤维)的合适的形式和材料。对于这些公布,下面通过参照公布 No. 2007/0248640 的段落 0010-0171 和在这些段落中参照的附图并入本文。

[0076] 在图 2 的实施例中,植入物还包括联接到本体 12 上的系绳 14。作为一个示例,本体 12 能够为整体细长的且具有远端部 16 和近端部 18,远端部 16 与近端部 18 之间的距离(即,本体 12 的长度)可选地大于本体 12 的截面直径,并且系绳 14 联接到本体 12 的远端部

16 上或附近。系绳 14 能够以任意合适的方式联接到本体 12 上,其示例包括:将系绳 14 绑系到或缝到本体 12 上,采用联接剂(例如可生物再吸收或不可生物再吸收的粘合剂),以及使系绳 14 与本体 12 成一体。在图 2 的实施例中,系绳 14 通过在本体 12 的长度的中心附近绕本体 12 绑系系绳 14 而联接到本体 12 上,并且本体 12 在系绳 14 联接到本体 12 上的位置处弯曲或转向使得本体 12 自身折叠。由于该构型,系绳 14 的联接位置形成本体 12 的远端部 16,而本体 12 彼此折叠的自由端部形成本体 12 的近端部 18。系绳 14 能够具有相对于本体 12 的长度的任意合适长度。例如,系绳 14 的长度能够大于、等于或小于本体 12 的长度。

[0077] 系绳 14 能够为可生物再吸收的且由与本体 12 相同的材料或与本体 12 不同的材料制成。可选地,系绳 14 能够为不可生物再吸收的。另外,系绳 14 能够为非弹性的或弹性的。在图 2 的图示实施例中,系绳 14 由与本体 12 相同的可生物再吸收材料制成;本体 12 包括被加工和有织纹的多根纤维,使得本体 12 为胀大的、弹性的和可压缩的,而系绳 14 包括被纺成单一的、较平滑的和非弹性纱线的多根纤维,其中本体 12 在其自然扩展状态下的截面直径显著大于系绳 14 的截面直径。

[0078] 植入物 10 能够设置在 HAS 中以闭塞 HAS,从而减小或阻止通过 HAS 的血液流动。尽管植入物 10 能够以任意合适的方式(例如以在从专利申请公布的以上并入材料中公开的方式)设置在 HAS 中,但是能够采用如本文讨论的其他或可选的技术和/或装置。

[0079] 在一个实施例中,植入物本体 12 具有 7200 旦尼尔(denier)的总体线质量密度,并且由 48 股的 75 旦尼尔、30 丝、100% 聚乙交酯(PGA)的纱线形成。PGA 材料具有超过 12,750 的分子量(Mn)和介于 1.1 与 1.8 之间的多分散度(PDI)。长度为 30cm 的集中的 48 股具有介于 30 磅力与 50 磅力之间的断裂载荷。在这 48 股中,24 股为“S”捻的,24 股为“Z”捻的,所有股都具有每英寸 90 捻的假捻织纹(false twist texture)。纱线使用销捻变形(pin twist texturing)进行单独假捻。48 股在本体 12 的远端部 16 处加倍一次以生成 7200 旦尼尔的植入物本体 12。系绳 14 由 16 股的 75 旦尼尔、30 丝、100% 聚乙交酯(PGA)纱线形成。单丝旦尼尔为 2.5,或大约 2.5。所有 16 股均每英寸进行“Z”捻达 3 个捻回数与 4 个捻回数之间并且热定形。长度为 40cm 的集中的 16 股具有介于 10 磅力与 17 力磅之间的断裂载荷。

[0080] 48 股纱线优选地通过使其以“卷轴至卷轴”(reel to reel)的方式穿过充满温度维持为低于 85 华氏度的 $\geq 99\%$ 的异丙醇的超声波清洗池进行清洗。以每加仑乙醇足以清洁不超过 100 克纱线的速率更换乙醇。在清洗池之后,通过使纱线运行经过一次或多次干燥空气射流而干燥该纱线。

[0081] 在清洗和干燥之后,纱线能够通过加热进一步胀大。从供给卷轴,纱线穿过辊组并且随后从辊组沿大致竖直的方向向下行进,并且穿过设置在辊组下方的竖直定向的圆筒形加热腔室。在纱线移动穿过和经过加热腔室之后,设置在加热腔室的下端部的下方和侧部的绕线卷轴卷绕该纱线。位于加热腔室上方的辊组将纱线从供给卷轴拉动且将纱线向下推动穿过加热腔室。绕线卷轴以将纱线较松弛地保留在辊组与绕线卷轴之间的一种或多种速度被驱动,并且纱线以这种松弛状态穿过加热腔室,使得丝在某种程度上分离以用于加热。加热腔室长为 4 英寸而内径为 2 英寸,并且将纱线以每秒 0.0124 米的进给速度供给到加热腔室内。加热腔室利用在纱线处向内指向的周向热气流加热经过的纱线,该纱线大致沿

着腔室的中心竖向轴线移动。空气以 60PSI (+/-5PSI) 的压力流过以 250-350 华氏度、优选地为 275 度的温度进行操作的加热器。被加热加压的空气随后经由在腔室内壁中形成的周向开口或“狭缝”流入腔室内。腔室内的温度(在腔室内壁紧邻周向狭缝(以及输入的空气流)测量)为 155-165 华氏度。热空气输入流的周向布置有助于防止可能趋于将纱线吹离轴线且引致纱线中的张力并且由此扰乱胀大的不对称向内空气流。

[0082] 干燥的和热胀大的纱线随后能够被切割为适当的长度(优选地为 50cm) 并且将系绳 14 系绑到中心。纱线的两个半部抵靠彼此折叠以形成植入物本体 12, 其中系绳 14 系绑在本体 12 的远端部处。

[0083] 以上指定的用于植入物本体 12 和系绳 14 的参数在其他实施例中能够改变或不予理会。植入物本体 12 能够具有介于 6000 与 8000 之间或介于 4000 与 10,000 之间的线质量密度。在编织植入物本体 12 的股/纤维/丝时能够采用每英寸介于 60 与 120 之间、或介于 40 与 140 之间、或介于 20 与 200 之间的捻回数。股的数量和尺寸能够改变, 或者能够采用单根股。当在本体 12 中采用多根股时, 一半能够为“S”捻的, 一半能够为“Z”捻的。除了 PGA 以外的可生物吸收材料(例如聚乳酸(PLA))或本文指定的任意其他合适的可生物吸收或可生物再吸收的材料能够被单独采用或与其他这种材料组合地采用。例如, 能够使用 PGA 和 PLA 股/纤维/丝的混合。同样能够采用不可生物吸收或不可生物再吸收材料。本体 12 中的丝的旦尼尔数能够在 1.5 与 3.5 之间、或在 0.5 与 5.0 之间改变, 而丝数能够在 2000 与 4000 之间、或在 1000 与 5000 之间改变, 或者另外地落在以上对线质量密度的指定范围内。当 PGA 用于形成本体 12 时, 分子量(Mn)能够在 10,000 与 15,000 之间、或在 5,000 与 20,000 之间改变。

[0084] 图 3 图示了系统 20 的一个实施例, 系统 20 具有图 2 的植入物 10 或其他合适的植入物、以及配置用于存储植入物 10 或将植入物 10 手术引入 HAS 内的装置 22。所绘装置 22 包括适于在将植入物 10 引入 HAS 内之前和期间存储植入物 10 的组合式植入物存储/引入器单元 24、以及适于有利于将植入物(例如植入物 10)引入 HAS 内的鞘套组件 26, 鞘套组件 26 与存储/引入器单元 24 相联。当由实施者操纵时, 存储/引入器单元 24 适于将植入物进给到鞘套组件 26 内以用于将植入物 10 布置在 HAS 中。

[0085] 如将在下文进一步详细公开的, 所绘实施例的图示存储/引入器单元 24 包括定尺寸为容纳植入物 10 和引入器组件 30 的壳体 28。组合式壳体 28 包括用于接收鞘套组件 26 且使植入物 10 与引入器组件 30 相联的联接器部分 32、用于容纳引入器组件 30 的引入器部分 34、和用于容纳植入物 10 的植入物存储部分 36。在所绘实施例中, 联接器部分 32 和存储部分 36 大致定向为相对于彼此成钝角, 并且引入器部分 34 大致设置在联接器部分 32 与存储部分 36 的交接处, 使得存储/引入器单元 24 具有总体的“枪状”构型。

[0086] 参照图 4 和图 5, 壳体 28 能够包括右壳体外壳 38 和左壳体外壳 40, 它们适于协作地对准和限定联接器部分 32、引入器部分 34 和存储部分 36。通常, 右壳体外壳 38 和左壳体外壳 40 为波状外形, 并且能够配置为具有开口、凸台、凸缘等以用于操作支承包括该装置的元件, 并且能够模制为使得开口、凸台、凸缘等与右壳体外壳和左壳体外壳一体地形成。右壳体外壳 38 和左壳体外壳 40 通常彼此为镜像, 并且包括一些但非所有的相同结构元件。

[0087] 壳体 28 的联接器部分 32 与引入器部分 34 和存储部分 36 均连通, 并且通常为管

状形状,其中大致圆筒形侧壁 42 和远端或前壁 44 包括通过位于右壳体外壳 38 和左壳体外壳 40 中的每一个中的开口的协作而形成的第一孔隙 46 和第二孔隙 48。第一孔隙 46 和第二孔隙 48 能够竖直对准,其中第一孔隙 46 设置在第二孔隙 48 的上方。第三孔隙 50 通过位于右壳体外壳 38 和左壳体外壳 40 中的每一个中的开口的协作而在连接器部分 32 与存储部分 36 的交接处或附近在侧壁 42 中形成。连接器部分 32 还包括切割导向部 52 和切割砧 54,这两者均设置在右壳体外壳 38 的内表面上。左壳体外壳 40 不包括切割导向部或切割砧。当然,以下落在本公开的范围:在左壳体外壳 40 上而非在右壳体外壳 38 上形成切割导向部 52 和切割砧 54、或者通过位于右壳体外壳 38 和左壳体外壳 40 上的协作结构而形成切割导向部 52 和切割砧 54。

[0088] 壳体 28 的引入器部分 34 为大致圆形形状,并且包括弯曲侧壁 56,弯曲侧壁 56 限定圆形腔室 58 与连接器部分 32 连通的一部分并且该部分通过位于右壳体外壳 38 和左壳体外壳 40 中的每一个的侧壁中的圆形凹陷部 60 的协作对准而形成。中空圆筒形凸台 62 在每个凹陷部 60 的大致中心处在右壳体外壳 38 和左壳体外壳 40 中的每一个的内表面上形成。弯曲侧壁 56 能够与连接器部分 32 的侧壁 42 连续地形成,并且包括通过位于右壳体外壳 38 和左壳体外壳 40 中的每一个中的协作开口形成的细长狭缝 64。

[0089] 壳体 28 的存储部分 36 能够配置为形成用于装置 22 的手柄 66,手柄 66 具有定尺寸为容纳植入物 10 的内腔室 68,内腔室 68 在手柄 66 的闭合端部 70 与手柄 66 的敞开端部 72 之间延伸,敞开端部 72 与连接器部分 32 连通。手柄 66 还包括从闭合端部 70 延伸的远端侧壁 74 和近端侧壁 76,其中远端侧壁 74 与引入器部分 34 的弯曲侧壁 56 连续地形成,而近端侧壁 76 与连接器部分 32 的侧壁 42 连续地形成。

[0090] 如图 6 中所示,其是通过线“VI-VI”截过图 3 的装置的截面图,植入物 10 能够以折叠的方式存储在手柄 66 内,其中植入物本体 12 在自身上折叠一次或多次。在所绘实施例中,手柄 66 具有足够的长度,使得植入物本体 12 在手柄 66 的腔室 68 内折叠一次。手柄 66 的内部还足够宽或宽敞以容纳处于其自然扩展状态下的折叠植入物 10。可选地,手柄 66 的内部能够足够窄或小以便以任意合适的压缩程度将植入物 10 从其扩展状态压缩到压缩状态。

[0091] 进一步参照图 7,其是图 3 的装置的前视图,其中为了清楚起见壳体 28 在线“VII-VII”截开,引入器组件 30 包括植入物 10 的系绳 14 能够绕其缠绕的卷筒部分 78、以及连接到卷筒部分 78 上的卷轴机构 80,卷轴机构 80 用于将系绳 14 从鞘套组件 26 中收回且将系绳 14 缠绕到卷筒部分 78 上,正如将在下文更详细描述。

[0092] 卷筒部分 78 包括在右壳体外壳 38 和左壳体外壳 40 上形成的凸台 62 之间延伸的轴 84、以及安装到轴 84 上且接收在壳体 28 的引入器部分 34 的腔室 58 内的大致平坦的圆形卷筒 86。轴 84 能够可旋转地安装到壳体外壳 38、40 上,使得轴 84 的端部可以在中空凸台 62 内旋转。

[0093] 卷筒 86 包括位于两个端部凸缘 90 之间的筒体 88,其中中心孔 92 延伸穿过筒体 88 和凸缘 90。端部凸缘 90 具有比筒体 88 大的直径以在系绳 14 绕筒体 88 缠绕时保持系绳 14。孔 92 能够通过摩擦配合接收轴 84 以将卷筒 86 固定地安装到轴 84 上;由此,卷筒 86 与轴 84 一起旋转。在另一构想的实施例中,轴 84 可以关于壳体 28 固定,而卷筒 86 可以相对于固定轴 84 旋转。

[0094] 卷筒 86 能够在壳体 28 内偏心,使得卷筒 86 主要接收在位于右壳体外壳 38 中的凹陷部 60 内。卷筒 86 还能够用作用于存储在装置 22 内的系绳 14 的自由端部(例如,如图 2 中所示,系绳 14 的未联接到植入物 10 的自体 12 上的端部)的锚定器。例如,如将在下文更详细描述,将系绳 14 的自由端部锚定到卷筒 86 的筒体 88 上确保了当卷轴机构 80 被致动时系绳 14 将自动缠绕到筒体 88 上。

[0095] 卷轴机构 80 包括单向离合器组件 94 和联接到该离合器组件 94 上的致动器 96。离合器组件 94 允许仅沿一个方向将旋转传送给卷筒 86,并且还锁定卷筒 86 的位置且当来自致动器 96 的输入力被移除时防止反向旋转。在一个实施例中,如将在下文更详细描述,离合器组件 94 包括绕联接到致动器 96 上的轴 84 的单向滚针轴承 98,使得致动器 96 的运动被转变为滚针轴承 98 的旋转运动。一种合适的滚针轴承 98 为可从铁姆肯公司(Timken Co.)获得的型号 No. RC02 或可从麦克马斯特卡尔供应有限公司(McMaster-Carr Supply Co.)获得的部件 No. 2489K22。

[0096] 所绘致动器 96 包括控制杆 100,控制杆 100 具有抓握部分 102 和通过颈部部分 106 联接到抓握部分 102 上的环形部分 104。控制杆 100 由壳体 28 的引入器部分 34 接收,其中环形部分 104 绕轴 84 接收,而颈部部分 106 延伸穿过狭缝 64,使得抓握部分 102 位于壳体 28 的外部。狭缝 64 可以为细长的或另外定尺寸为容纳控制杆 100 相对于壳体 28 的运动范围。

[0097] 环形部分 104 接收滚针轴承 98 以将控制杆 100 联接到轴 84 上,使得环形部分 104 的旋转导致轴 84 的单向旋转,从而导致卷筒 86 的单向旋转。环形部分 104 由此将抓握部分 102 的枢转运动转变为轴 34 的旋转运动。

[0098] 如图 7 中所示,颈部部分 106 能够略微渐缩以使环形部分 104 与抓握部分 102 偏离。偏离的环形部分 104 容许在壳体 29 内的用于卷筒 85 的空间,同时容许抓握部分 102 维持关于手柄 66 的相对居中。

[0099] 存储部分 36 的手柄 66 和引入器部分的控制杆 100 能够协作地定形以有利于利用实施者的单手方便舒适地抓握存储 / 引入器单元 24。如图示,抓握部分 102 包括抓握结构 108 以便于由实施者操作装置 22。具体地,手柄特征 108 可以符合人体工学地定形或另外形成为便于利用实施者的单手的一根或多根手指抓握控制杆 100。手柄 66 还能够符合人体工学地定形或另外形成为便于利用实施者的相同单手的手掌和拇指抓握手柄 66。装置 22 能够按实施者的偏好被抓握,例如利用单手包绕手柄 66 和控制杆 100,其中单手手指中的一些或全部与控制杆 100 上的抓握结构 108 相接合并且相同单手的手掌和拇指与手柄 66 相接合,但是其他抓握布置或技术是可能的。另外,手柄 66 和控制杆 100 能够定形为有利于由左手实施者或右手实施者同样舒适地抓握装置 22。

[0100] 控制杆 100 的迫压(即,将控制杆 100 朝向壳体 28 的手柄 66 挤压)导致卷筒 86 借助于介于控制杆 100 与轴 84 之间的滚针轴承 98 依照图 6 中所示的方向沿逆时针方向旋转。卷筒 86 的旋转将系绳 14 的一段长度拉到筒体 88 上,如将在下文进一步详细描述,这使植入物 10 通过装置 22 向远端推进。在一些实施例中,能够采用电马达(未示出)来替代控制杆 100 等使卷筒 86 旋转;在这些实施例中,马达能够通过自载电池供电且通过设置在手柄 66 上或附近的触发开关等致动。

[0101] 尽管本文未图示,但是存储 / 引入器单元 24 能够设有安全结构以防止引入器组件

30 的非期望的或无意的致动,从而避免植入物 10 的意外推进。例如,致动器 96 能够设有在控制杆 100 能够被迫压之前必须移除或解锁的安全锁。

[0102] 参照图 8,其是图 6 的一部分的特写视图,其中为了清楚起见未示出内鞘套 148 和外鞘套 146 以及植入物 12,联接器部分 32 容置系绳切割组件 112 和鞘套切割组件 114。如将在下文更详细描述,系绳切割组件 112 包括在右壳体外壳 38 上形成的切割导向部 52 和切割砧 54、以及可动切割致动器 116,可动切割致动器 116 由切割导向部 52 引导且与切割砧 50 相接触以切断植入物 10 的系绳 14。

[0103] 切割导向部 52 包括上壁 118 和成角度的后壁 120。上壁 118 在一个端部处连结到联接器部分 32 的前壁 44 上并且在相对的端部处连结到成角度的后壁 120 上,成角度的后壁 120 又连结到侧壁 42 上;切割导向部的壁 118、120 和联接器部分 32 的壁由此形成基本封闭的导向通道 122。导向通道 122 在成角度的后壁 120 中形成的孔隙 124 与联接器部分 32 的前壁 44 中的第二下孔隙 48 之间延伸。位于成角度的后壁 120 中的孔隙 124 与位于前壁 44 中的下孔隙 48 大致对准且连通。

[0104] 切割砧 54 包括与切割导向部 52 的孔隙 124 成相对关系的切割表面 126。在所绘实施例中,切割表面 126 与切割导向部 52 的后壁 120 大致平行且间隔开。切割表面 126 与后壁 120 之间的空间限定与壳体 28 的引入器部分 34 连通的通道 128。

[0105] 切割致动器 116 具有细长轴 130,其中触发按钮 132 位于轴 130 的远端部处,并且切割元件 134 位于轴 130 的近端部处。如所绘,切割元件 134 能够形成为位于轴 130 的终端端部上的成角度的切割刃 136。轴 130 能够被接收在通道导向部 122 内,其中轴 130 的一部分通过前壁 44 上的第二下孔隙 48 突出,使得触发按钮 132 位于壳体 28 的外部上,并且切割元件 134 与孔隙 124 对准。在一个实施例中,切割致动器 116 被偏置到其中切割元件 134 通过偏置元件(未示出)与切割表面 126 间隔开的位置。

[0106] 尽管本文未图示,但是装置 22 能够设有安全结构以防止系绳切割组件 112 的非期望的或无意的致动,从而避免系绳 14 的意外切割。例如,系绳切割组件 112 能够设有在切割致动器 116 能够被迫压之前必须移除或解锁的安全锁。

[0107] 鞘套切割组件 114 包括从切割导向部 52 的上壁 118 延伸且具有在其中形成的通孔开口 143 的刀片保持器 142。刀片 144 由刀片保持器 142 支承在通孔开口 143 的下方。刀片 144 可以包括楔形尖端 145。在一个实施例中,尖端 146 可以为锋利的或者另外地形成为切割尖端。

[0108] 参照图 9,图示鞘套组件 26 包括外鞘套 146 和内鞘套 148。内鞘套 148 的至少一部分能够由外鞘套 146 接收。外鞘套 146 具有管状和柔性轴 150,轴 150 限定管腔 152,并且具有敞开远端部 154 和敞开近端部 156。孔隙 158 可以在远端部 154 与近端部 156 之间在轴 150 的侧壁中形成;如图示,孔隙 158 能够形成为和远端部 158 相比更靠近近端部 156。外鞘套 146 能够由适于在构造标准引入器鞘套中使用的材料形成,包括 Pebax、HDPE、FEP、PTFE 或尼龙。外鞘套 146 能够定尺寸为插入 HAS 内;作为示例,外鞘套 146 能够为 8French,具有大约 3.38mm 的外径和大约 2.79mm 的内径,以及从存储/引入器单元 24 的远端部测量的大约 55cm 的长度。外鞘套 146 还能够定尺寸为接收植入物 10 的自体 12。

[0109] 内鞘套 148 具有限定管腔 162 的管状和柔性轴 160。内鞘套 148 能够定尺寸为接收在外鞘套 146 的管腔 152 内;作为示例,内鞘套 148 的轴 160 能够具有大约 1.10mm 的外

径和大约 0.72mm 的内径。内鞘套 148 还能够定尺寸为接收植入物 10 的系绳 14。内鞘套 148 能够包括金属(例如, 不锈钢例如 304 型不锈钢)管或海波管, 其中其远端部形成为滑轮结构 172。但是, 内鞘套 148 能够采用具有足够的柱强度以便在将植入物本体 12 远端向拉动时抵抗系绳 14 中的张力将滑轮结构 172 保持在位的任意合适构件。例如, 在其远端部处具有滑轮结构 172 或相似结构的实心(无管腔)杆能够替代内鞘套 148 被采用; 当采用这种杆时, 系绳 14 的将驻留在内鞘套管腔内的部分能够沿着杆在外鞘套管腔内延伸。

[0110] 如所示, 内鞘套 148 的轴 160 终止在近端部区域 164 和远端尖端区域 166 中。近端部区域 164 延伸穿过外鞘套 146 的孔隙 158, 并且包括轴 160 的敞开近端部 168。近端部区域 164 远离于轴 160 的纵向轴线弯曲和 / 或成角度以穿过位于外鞘套 146 的轴 150 的侧壁中的孔隙 158。如图示, 远端尖端区域 166 能够与轴 150 的敞开远端部 154 平齐或靠近。可选地, 远端尖端区域 166 能够从外鞘套 146 向远端突出较短距离。

[0111] 另外参照图 10, 其是内鞘套 148 的远端尖端区域 166 的放大立体图(其中为了清楚起见系绳 14 和外鞘套 146 未示出), 远端尖端区域 166 包括提供管腔 162 入口的远端开口 170、以及承载表面或滑轮结构 172, 如将在下文更详细描述, 滑轮结构 172 经由系绳 14 改变或反转由引入器组件 30 向植入物本体 12 施加的力的方向。远端开口 170 能够在轴 160 的远端终端部处形成。滑轮结构 172 限定滑轮管腔 174, 滑轮管腔 174 具有形成朝向滑轮管腔 174 的入口开口 176 的远端开口、和形成离开滑轮管腔 174 的出口开口 178 的近端开口。滑轮管腔 174 与内鞘套 148 的管腔 162 经由入口开口 176 连通。在所绘实施例中, 滑轮结构 172 通过在其外侧敞开的半圆形弧形壁 180 形成, 由此提供敞开滑轮管腔 174; 但是, 滑轮结构 172 能够可选地闭合以形成封闭的滑轮管腔。在壁 180 的外侧处的开口通常与轴 160 的远端开口 170 连续。弧形壁 180 能够具有半圆形形状以有助于当将张力施加到系绳 14 上时将系绳 14 保持在滑轮管腔 174 内。替代于所绘滑轮 172, 圆形(例如, 圆筒形或半圆筒形)杆或管能够设置在内鞘套 148 的远端部处且定向为垂直于内鞘套 148 的纵向轴线, 以使得杆或管的弯曲远端表面向远端背离内鞘套 148。这种弯曲远端表面能够用作其上改变或反转系绳 14 的行进方向和系绳 14 的张力方向的承载表面或滑轮表面。沟槽或 V 形通道能够在这种承载 / 滑轮表面中形成以防止系绳 14 在使用期间从表面中滑脱。在其各种形式中, 承载表面或滑轮结构 172 能够设置在外鞘套 146 的远端部处或附近、如所绘地位于外鞘套 148 的管腔 162 内、或者部分地或完全在外鞘套 148 的远侧, 在该情况下承载表面或滑轮结构 172 能够与管腔 162 对准(例如, 未径向向外突出超出管腔 162 的远端突出部)。

[0112] 如图 9 中所示, 系绳 14 延伸穿过外鞘套 146 和内鞘套 148 以用于在鞘套组件 26 的推进期间的协作运动。在图示实施例中, 系绳 14 从卷筒 86 (图 6、图 11) 延伸且穿过轴 160 的敞开近端部 168 进入内鞘套 148 的管腔 162 内。系绳 14 延伸穿过管腔 162 且穿过入口开口 176 进入滑轮结构 172 的滑轮管腔 174 内。系绳 14 随后在滑轮结构 172 上反转方向并且穿过出口开口 178 离开滑轮管腔 174, 且进入外鞘套 146 的轴 150 的管腔 152 内, 并且随后经由轴 160 的敞开近端部 156 离开外鞘套 146。

[0113] 参照图 11, 其是截过图 3 的装置 22 的特写截面图, 如图示, 能够设有用于外鞘套的把手 182。把手 182 包括附接到外鞘套 146 的轴 150 的近端部上的衬套 184、以及相对于外鞘套 146 的纵向轴线大致成角度从衬套 184 的近端部分突出的圆形抓握部 186。圆形抓握部 186 能够与衬套 184 一起形成或附接到衬套 184 上。

[0114] 衬套 184 包括接收轴 150 以将外鞘套 146 安装到把手 182 上的开口 188、以及从开口 188 延伸的侧端口 190。侧端口 190 与外鞘套 146 的管腔 152 经由敞开近端部 156 连通。侧端口 190 能够为渐缩的,使得侧端口 190 的截面区域沿朝向轴 150 的方向减小。如将在下文更详细描述,这种渐缩有利于在植入物 10 通过侧端口 190 进入外鞘套 146 内时压缩植入物 10。

[0115] 把手 182 由壳体 28 的连接器部分 32 接收,其中衬套 184 突出穿过在连接器部分 32 与把手 28 的存储部分 36 的交接处或附近形成的第三孔隙 50,使得圆形抓握部 186 位于壳体 28 的外部。外鞘套 246 从衬套 184 中的开口 188 向远端突出且穿过连接器部分 32 的前壁 44 中的第一上孔隙 46。在该位置,外鞘套 146 与鞘套切割组件 114 对准。具体地,如将在下文更详细描述,外鞘套 146 的轴 150 与鞘套切割组件 114 的刀片 144 相邻和/或相接合,使得在外鞘套 146 从壳体 28 中撤回时尖端 145 将切割轴 150 的侧壁。在可选实施例中,外鞘套 146 的轴 150 能够被预切割,而鞘套切割组件 114 的刀片 144 可以用来当外鞘套 146 从壳体 28 中撤回时仅仅分割预切割轴 150 以清除内鞘套 148 而非在轴 150 中生成新的切口。

[0116] 内鞘套 148 延伸穿过外鞘套 146,其中近端部区域 164 延伸穿过外鞘套 146 的孔隙 158 且进入切割导向部 52 与切割砧 54 之间的通道 128 内,使得内鞘套 148 的轴 160 的敞开近端部 168 与通道 128 连通。内鞘套 148 的轴 160 还穿过在鞘套切割组件 114 的刀片保持器 142 中形成的通孔开口 143,如将在下文更详细描述,这有助于在外鞘套 146 从壳体 28 中撤回时保持内鞘套 148 相对于壳体 28 的位置。

[0117] 植入物 10 的系绳 14 从卷筒 86 延伸且穿过切割导向部 52 与切割砧 54 之间的通道 128 以进入内鞘套 148 的轴 160 的敞开近端部 168 内。系绳 14 随后沿着在图 9 和图 10 中所示且关于图 9 和图 10 描述的穿过引入器组件 26 的路径行进。如图 6 中所示且关于图 6 描述的,系绳 14 的从外鞘套 146 的轴 150 的敞开近端部 156 离开的部分穿过侧端口 190 离开衬套 184,并且连结存储在手柄 66 的腔室 68 内的植入物本体 12。

[0118] 尽管本文未图示,但是装置 22 还能够设有安全结构以防止外鞘套 146 从壳体 28 中的非期望的或无意的撤回。例如,把手 182 能够设有在把手 182 能够相对于壳体 28 移动之前必须移除或解锁的安全锁。

[0119] 在植入物 10 的存储和引入期间,植入物本体 12 采用关于植入物本体 12 的扩展和压缩的多个状态。图 12-图 15 图示了处于示例性状态下的植入物本体 12 的截面图。作为示例,图示实施例中的植入物本体 12 在存储期间位于装置 22 的存储部分 36 的手柄 66 中时采用无应变或“自然”扩展状态(例如,存储状态,图 12),在引入期间位于鞘套组件 26 的外鞘套 146 中时采用第一压缩状态(例如,第一引入状态,图 13),在引入期间与鞘套组件 26 的内鞘套 148 相邻地位于外鞘套 146 中时采用第二压缩状态(例如,第二引入状态,图 14),并且在植入之后位于 HAS (为了说明的目的示出为大隐静脉 B) 中时采用第三压缩状态(例如,植入状态,图 15)(假定 HAS 具有与外鞘套 146 (具有或不具有内鞘套 148) 不同的截面直径)。植入物本体 12 在存储状态、第一引入状态、第二引入状态以及植入状态之间转变时还经历过渡状态。这些状态由于容置植入物本体 12 的结构截面直径而能够施加到植入物本体 12 上;一旦容置结构的截面直径足以导致植入物本体 12 的压缩,植入物本体 12 的压缩就随着容置结构的截面直径的减小而增大。与图示实施例的存储状态、第一引入状态、

第二引入状态和植入状态相对应的容置结构分别为植入物存储部分 36 的手柄 66、在具有和不具有延伸穿过轴 150 的管腔 152 的内鞘套 148 的情况下的外鞘套 146 的轴 150、以及 HAS（在该情况下为大隐静脉 B）。

[0120] 下面描述系统 20 的使用方法的实施例。尽管系统 20 能够与任意合适的 HAS 一起使用,但是为了说明的目的,所述方法关于大隐静脉 B 进行描述。应当理解的是,所述方法能够根据需要进行修改或适应性修改,如果必要以在其他 HAS 中使用。所述方法还能够根据需要进行修改或适应性修改,如果必要用于与系统 20 的除了在下文描述中采用的实施例以外的实施例一起使用。在本方法的描述中,各种步骤就由实施者使用单手执行的方面进行讨论;但是,应当理解的是,这些步骤可以由实施者使用双手或通过交替手执行。还假设的是,在下文描述的系统 20 的使用方法的实施例之前,植入物 10 如在前面附图中描述和示出地存储在装置 22 内;包括存储在手柄 66 内的植入物 10 的植入物本体 12,以及从手柄 66 经过、穿过鞘套组件 26 且到达引入器组件 30 的卷筒 86 上的植入物 10 的系绳 14。植入物 10 的系绳 14 由此联接在植入物本体 12 与卷筒 86 之间。

[0121] 在系统 20 的使用方法的一个实施例中,在图 16-图 29 中描绘其各个阶段,能够首先通过使用合适的接入技术(例如, Seldinger 技术)在接入部位处穿过皮肤接近靶标 HAS(例如, 静脉例如大隐静脉 B)。在一个示例中,利用中空接入针刺穿静脉 B(可选地在超声波的引导下),并且导丝通过针的管腔进入静脉 B 内。针随后撤回,并且鞘套组件 26 通过导丝进给到静脉 B 内且推进到期望的植入物位置。在大隐静脉 B 的情况下,期望的植入物位置位于隐-股接合处 H 的正下方。导丝随后从鞘套组件 26 中撤回,由此将鞘套组件 26 或其一部分留在静脉 B 中。能够使用合适的技术(例如超声波成像)确认鞘套组件 26 相对于静脉 B 和隐-股接合处 H 的位置。可选地,扩张器能够与系统 20 一起采用以通过导丝进给鞘套组件 26。通过敞开远端部 154 在轴 150 的侧壁与内鞘套 148 之间的空间中将扩张器插入轴 150 的管腔 152 内。在一个实施例中,扩张器能够包括平坦侧以用于在外鞘套 146 内的内鞘套 148。

[0122] 图 16 图示了腿部 A,其中鞘套组件 26 设置在大隐静脉 B 中,而存储/引入器单元 24 设置在腿部 A 的外部。图 17 提供了图 16 中标记为“XVII”的区域的放大视图以示出鞘套组件 26 的远端部分(包括内鞘套 148 的远端尖端区域 166)在隐静脉 B 中且关于隐-股接合处 H 的位置。

[0123] 当装置 22 如期望地定向时,实施者能够可选地移除防止引入器组件 30 的非期望或无意致动的安全结构(未示出);处于这种状态下的装置 22 准备用于将植入物 10 引入静脉 B 内。实施者抓握手柄 66 和控制杆 100 并且通过向控制杆 100 施加近端力(如由图 18 中的箭头 X 图示)以将控制杆 100 朝向壳体 28 的手柄 66 有效地挤压而开始卷绕系绳 14,从而使植入物 10 离开植入物存储部分 36 且穿过联接器组件 32 推进。具体地,迫压控制杆 100 导致卷筒 86 借助于在控制杆 100 与轴 84 之间的滚针轴承 98 旋转。卷筒 86 的旋转将系绳 14 的一段长度拉到筒体 88 上。这缩短系绳 14 的有效长度,有效长度能够定义为系绳 14 在卷筒 86 与植入物本体 12 的远端部 16 之间的未缠绕长度。

[0124] 参照图 19,系绳 14 的有效长度的缩短借助于滑轮结构 172 向远端拉动植入物本体 12 穿过外鞘套 146,滑轮结构 172 改变由引入器组件 30 经由系绳 14 施加到植入物本体 12 上的力的方向。具体地,滑轮结构 172 将系绳 14 的力从在内鞘套 148 内的向近端指向的力

F1 改变为在外鞘套 146 内的向远端指向的力 F2。

[0125] 如图 20 中所绘,系绳 14 作用在植入物本体 12 上的力将植入物本体 12 向远端地拉动穿过把手 182 的衬套 184 中的侧端口 190 以进入外鞘套 146 的轴 150 的敞开近端部 156 内。在进入敞开近端部 156 内之后,植入物 10 继续其穿过外鞘套 146 的管腔 152 的推进。

[0126] 当系绳 14 将植入物 10 进一步向远端拉动到外鞘套 146 内时,植入物 10 的本体 12 由于侧端口 190 和管腔 152 的相对较小的截面直径而从其扩展状态(图 12 中示出其示例)转变为图 13 中所示的第一压缩状态;另外,侧端口 190 的渐缩有效地迫使植入物本体 12 压缩以穿过其中。植入物本体 12 的拉长能够伴随着压缩。

[0127] 参照图 21,当系绳 14 将植入物 10 进一步拉动到外鞘套 146 内时,由于内鞘套 148 在孔隙 158 处进入外鞘套 146 的管腔 152 内(这减小了管腔 152 可用于植入物 10 穿过其中的截面直径),因此植入物 10 从图 13 中所示的第一压缩状态转变为图 14 中所示的第二压缩状态。当植入物本体 12 接近内鞘套 148 时,内鞘套 148 在近端部区域 164 处的曲率通过逐渐减小外鞘套 146 与内鞘套 148 之间的空间尺寸而有利于植入物本体 12 的压缩。另外,当植入物本体 12 的一部分经过孔隙 158 时,植入物本体 12 的该部分可以临时扩展以从外鞘套 146 的孔隙 158 突出出来,但是也在其遇到内鞘套的近端部区域 164 时被逐渐压缩。植入物本体 12 的长度能够选取为使得当植入物本体 12 的远端部已经推进到内鞘套 148 的远端部时,(压缩的)植入物本体 12 的近端部正好设置在侧端口 190 或衬套 184 的远端。由此,将不存在过多的植入物材料与外鞘套 146 的收缩和移除相干扰。

[0128] 系绳 14 和植入物 10 在抵达期望的植入物位置时停止推进,该期望的植入物位置在当前示例中位于隐-股接合处 H 的正下方。控制杆 100 能够被致动足够数量的周期(其中控制杆 100 的每次迫压和释松限定一个周期)以将植入物拉到期望的植入物位置。图 19 图示了完全推进到大隐静脉 B 内而位于隐-股接合处 H 的正下方的植入物 10。在一个实施例中,实施者推进植入物 10,直到当在成像导向部(例如超声波导向部)的观察下植入物本体 12 的远端部 16 位于外鞘套 146 的轴 150 的敞开远端部 154 的附近或邻近为止。取决于成像设备的分辨率和其他因素,植入物本体 12 的远端部 16 能够与轴 150 的敞开远端部 154 平齐(即,植入物本体 12 的端部没有突出超出轴 150),或者当观察为对准时植入物本体 12 的远端部 16 能够突出超出轴 150 的敞开远端部 154。在另一实施例中,实施者能够将植入物本体 12 的远端部 16 推进超出轴 150 的敞开远端部 154。在一个实施例中,当植入物 10 完全推进时,植入物本体 12 沿着轴 150 的管腔 152 的整个长度延伸。

[0129] 尽管系统 20 的使用方法就鞘套组件 26 和植入物 10 的推进以将植入物 10 布置在期望的植入物位置的方面进行描述,但是鞘套组件 26 的某些向近端缩回也可能伴随着植入物 10 的布置。由于外鞘套 146 覆盖内鞘套 148 和植入物 10,因此鞘套组件 26 能够向近端缩回以撤回内鞘套 148 和植入物 10,这在内鞘套 148 和植入物 10 推进超出期望的植入物位置的情况下是有用的特征。

[0130] 在植入物 10 推进到期望的植入物位置之后,如图 22 中图示,实施者通过抓握把手 182 且将外鞘套 146 向近端拉动穿过第三孔隙 50 到壳体 28 外而使外鞘套 146 与壳体 28 断开。该步骤可以通过可选地移除用于防止外鞘套 146 从壳体 28 中非期望或无意中撤回的安全结构(未示出)而进行。

[0131] 参照图 23,其是鞘套切割组件 114 的示意性底侧视图,当向近端拉动外鞘套 146

时,鞘套切割组件 114 的刀片 144 在轴 150 的侧壁中生成切口 192,并且刀片保持器 142 分割轴 150 的绕内鞘套 148 的侧壁,以使得能够在不干扰内鞘套 148 的位置的情况下移除外鞘套 146。此外,内鞘套 148 在刀片保持器 142 的开口 143 中固定到刀片保持器 142 上,从而在外鞘套 146 从壳体 28 中撤回时维持内鞘套 148 关于壳体 28 的位置。换言之,当外鞘套 146 的轴 150 在内鞘套 148 (以及植入物 10,如果存在)上向近端缩回时,刀片保持器 142 牢固地保持内鞘套 148 且防止内鞘套 148 的任意明显的向近端运动。如上讨论,在可选实施例中,外鞘套 146 的轴 150 能够被预切割;在该情况下,鞘套切割组件 114 的刀片 144 可以为简单的柱或不锋利的楔,其功能是当外鞘套 146 从壳体 28 中撤回时简单地起预切割轴 150 的分割以清除内鞘套 148 而非在轴 150 中生成新的切口。

[0132] 在外鞘套 146 的缩回和断联期间,内鞘套 148 和植入物 10 保持在图 24 中所示的静脉 B 中的位置中;由此,外鞘套 146 沿着内鞘套 148 且在外鞘套 148 上向近端移动,从而暴露内鞘套 148 和植入物本体 12。当外鞘套 146 缩回时,其从静脉 B 中撤回,并且植入物本体 12 从位于轴 150 中时的压缩状态扩展以有效地填充静脉 B 减去由内鞘套 148 所占据的空间。图 25 图示了在将外鞘套 146 从静脉 B 中完全移除之后位于大隐静脉 B 中的内鞘套 148 和植入物 10。

[0133] 此刻,内鞘套 148 的某种向近端缩回也能够伴随着植入物 10 的布置。由于内鞘套 148 和植入物 10 通过系绳 14 相联,因此内鞘套 148 能够向近端缩回以一定程度地在 HAS 内撤回植入物 10 的远端部分,这是在植入物 10 已经被布置在期望的植入物位置之后能够向植入物 10 的远端部分增加另外胀大的有用步骤。

[0134] 也在植入物 10 已经推进到期望的植入物位置之后,实施者使用系绳切割组件 112 切割系绳 14。该步骤可以通过可选地移除用于防止系绳切割组件 112 的非期望或无意致动的安全结构(未示出)而进行。在图示实施例中,系绳 14 在外鞘套 146 已经被移除之后被切割。

[0135] 参照图 26,为了切割系绳 14,实施者向触发按钮 132 施加近端向力以使切割致动器 116 在导向通道 122 内向近端移动。连续施加的近端向力导致切割元件 134 通过孔隙 124 突出以与位于切割导向部 52 与切割砧 54 之间的通道 128 中的系绳 14 相接合,并且迫使系绳 14 抵靠切割砧 54。具体地,切割元件 134 的切割刃 136 将系绳 14 迫压抵靠切割砧 54 的切割表面 126,从而切断系绳 14。此后,系绳 14 的一部分保持联接到植入物本体 12 上,而系绳 14 的其他部分保持缠绕在卷筒 86 上。

[0136] 在切割植入物 10 的系绳 14 之后,实施者向近端远离腿部 A 拉动装置 22 并且由此拉动内鞘套 148,以将内鞘套 148 从静脉 B 中完全撤回。由于系绳 14 已经被切割,因此当内鞘套 148 撤回时系绳 14 易于从内鞘套 148 中滑出。若需要,实施者能够向静脉 B 和植入物 10 施加外部压力以维持植入物 10 在静脉 B 中的位置。在内鞘套 148 的缩回期间,植入物 10 的远端部 16 由于其抵靠静脉壁的设置而保持其在静脉 B 中的位置,这能够由在邻近区域中出现的任意血液的凝结或“粘贴”得到辅助。当将内鞘套 148 从静脉 B 中撤回时,植入物本体 12 扩展以有效地填充静脉 B。图 27 图示了在将内鞘套 148 移除之后位于大隐静脉 B 中的植入物 10。图 15 图示了在植入物 10 的植入之后大隐静脉 B 的截面。

[0137] 在移除内鞘套 148 和存储/引入器单元 24 之后,如图 27 和图 28 中所示,植入物 10 设置在静脉 B 中,其中植入物本体 12 和系绳 14 从植入物 10 的远端尖端(在该情况下,靠

近结合处 H)沿着静脉管腔朝向静脉 B 中的接入部位延伸。系绳 14 (并且若需要,以及植入物本体 12)在接入部位处延伸穿过静脉壁,并且延伸到组织道内,组织道在静脉接入期间形成且设置在静脉壁与皮肤表面之间的皮下组织中。系绳 14 (并且若需要,植入物本体 12)穿过组织道且在皮肤表面处从腿部 A 中出现。图 29 示出了以该方式从皮肤表面中出现的系绳 14。

[0138] 实施者能够可选地在移除内鞘套之后将植入物 10 固定到腿部 A 上。在一个实施例中,系绳 14 能够在超出其中系绳 14 离开腿部 A 的位置的期望长度处进行修剪以形成从腿部 A 中突出的系绳固定部分 194。如果植入物本体 12 从腿部中突出,则植入物本体 12 也能够其中植入物本体 12 离开腿部 A 的位置(即,接入部位)处进行修剪;但是,由于装置 22 能够如上讨论地采用较短的植入物 10,因此一旦其被植入,植入物本体 12 可能不从腿部 A 中突出,并且植入物本体 12 的修剪可能为不必要的。如在图 28 中所示且在图 29 中更详细地示出,固定部分 194 能够为渐缩的或者另外地附接到腿部 A 的外表面(即皮肤)上,其中图 29 是腿部 A 的外表面、具体为图 28 中标记为“XXIX”的腿部 A 的区域的放大视图。通过系绳 14 的远端部附接到植入物本体 12 的远端部 16 上,并且固定部分 194 附接到皮肤上,系绳 14 防止植入物 10 沿隐-股结合处的方向迁移。在另一实施例中,植入物 10 (包括系绳 14)能够通过结合接入部位缝线(例如 4-0Vicryl 编织缝线或类似的缝线)而固定到接入部位上。在植入物本体 12 如上讨论地延伸到接入组织道内或延伸穿过接入组织道的情况下,本体 12 的近端部分能够被塞进位于皮下组织内的组织道内以增强植入物 10 的锚定,或者其能够如图 29 中所示地利用系绳 14 固定到皮肤表面上。

[0139] 上述用于系统 20 的使用方法的步骤的顺序能够以任意期望和合适的顺序执行,并且并非旨在限定于上述步骤的顺序。

[0140] 所述方法能够使用与图示装置 22、图示装置 22 的其他实施例、或者用于存储和/或引入植入物 10 或其他合适植入物的其他类型的装置一起使用。类似地,装置 22 能够与图示植入物 10、图示植入物 10 的其他实施例、或者其他类型的闭塞植入物一起使用。该情况与鞘套组件 26 和装置 22 的使用以及内鞘套 148 和鞘套组件 26 的使用相同。

[0141] 由于装置 22 的各个方面,本文公开的装置 22 能够由实施者使用单手容易地处理和操纵。一个示例性贡献方面是存储/引入器单元 24 的“枪状”构型,这容许实施者使用单手把持存储/引入器单元 24 且致动引入器组件 30 以将植入物 10 导入 HAS 内。这使实施者的另一只手自由,这允许实施者在植入物的引入期间执行其他动作,例如操作成像设备(例如超声波成像设备)以观察靶标 HAS 和期望的植入物位置。

[0142] 装置 22 能够设置为现成使用的套件,该套件具有设置在壳体 28 的植入物存储部分 36 中的植入物 10、以及连接到卷筒 86 上且通过鞘套组件 26 缠绕的系绳 14,从而装置 22 (例如,如图 3、图 6、图 9 和图 11 中所示)能够从其包装中移除以立即用于手术。在一个实施例中,装置 22 能够为在手术使用之后被抛弃的单次使用的设备。可选地,所述装置能够为多次使用的设备,其能够被消毒且设置新的植入物 10(若需要的话,以及新的外鞘套 146)以用于每次手术使用。

[0143] 以上描述以完整的、清楚的、简洁的和准确的术语提供了构思用于执行本发明的用于存储和/或引入中空解剖结构的植入物的装置和方法的最佳模式,以及实施它们的方式和过程的最佳模式,以便使所涉及领域的技术人员能够实施这些装置和方法。但是,这些

装置和方法易于变成对以上讨论构造进行的修改和可选构造,这些是完全等同的。因此,这些装置和方法不限于所公开的具体实施例。相反,这些装置和方法包涵落在整体上由以下权利要求表述的这些装置和方法的精神和范围内的所有修改和可选构造,以下权利要求具体地指出且清楚地要求这些装置和方法的主题物。

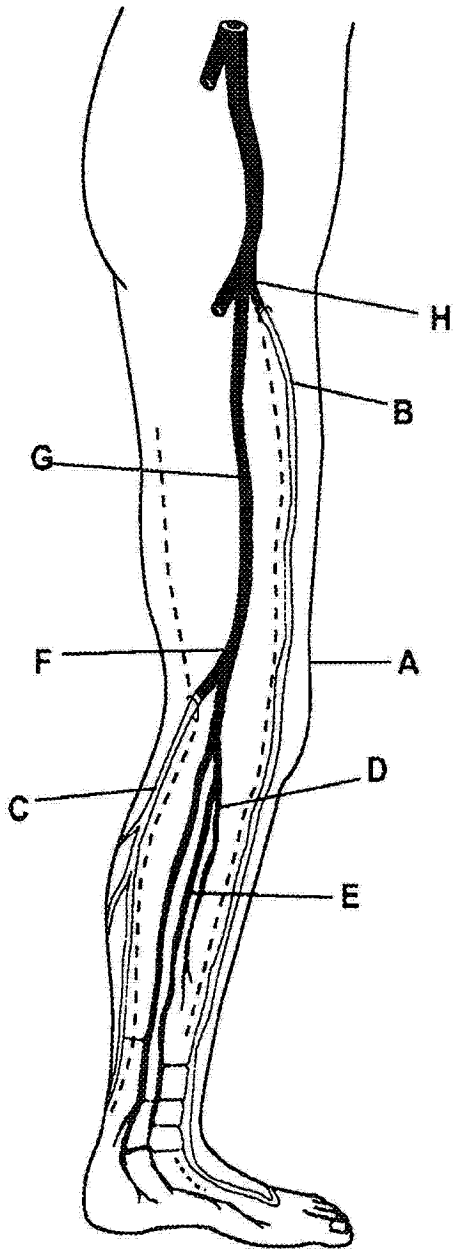


图 1

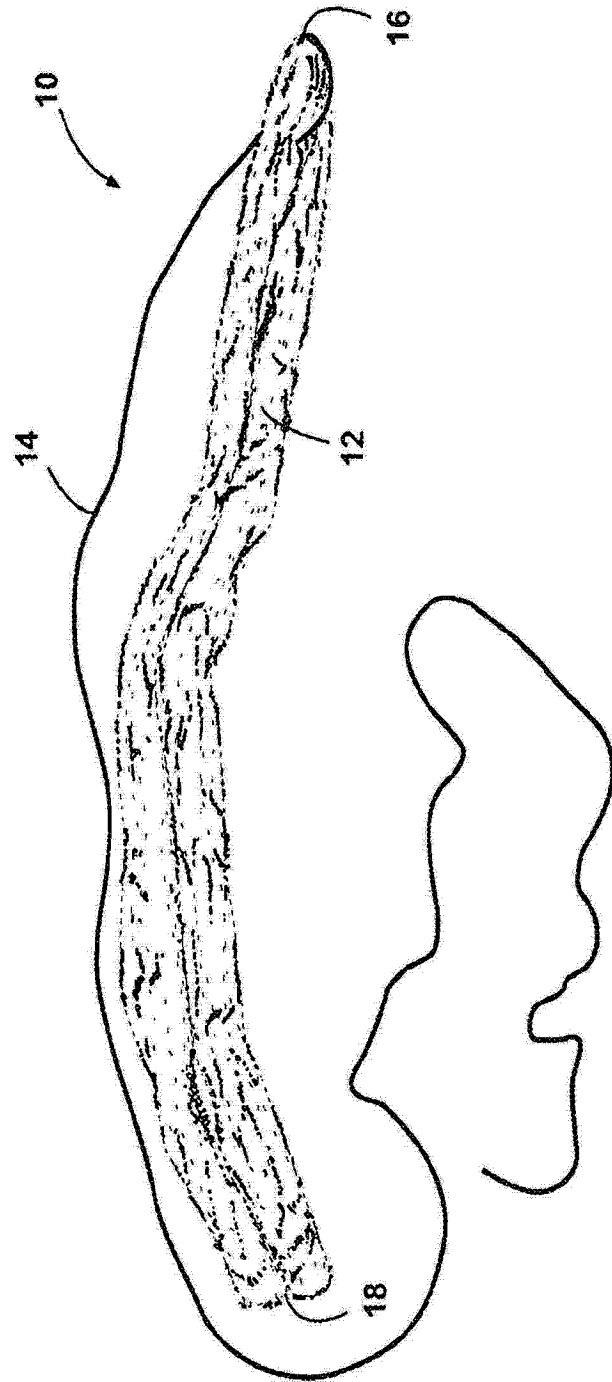


图 2

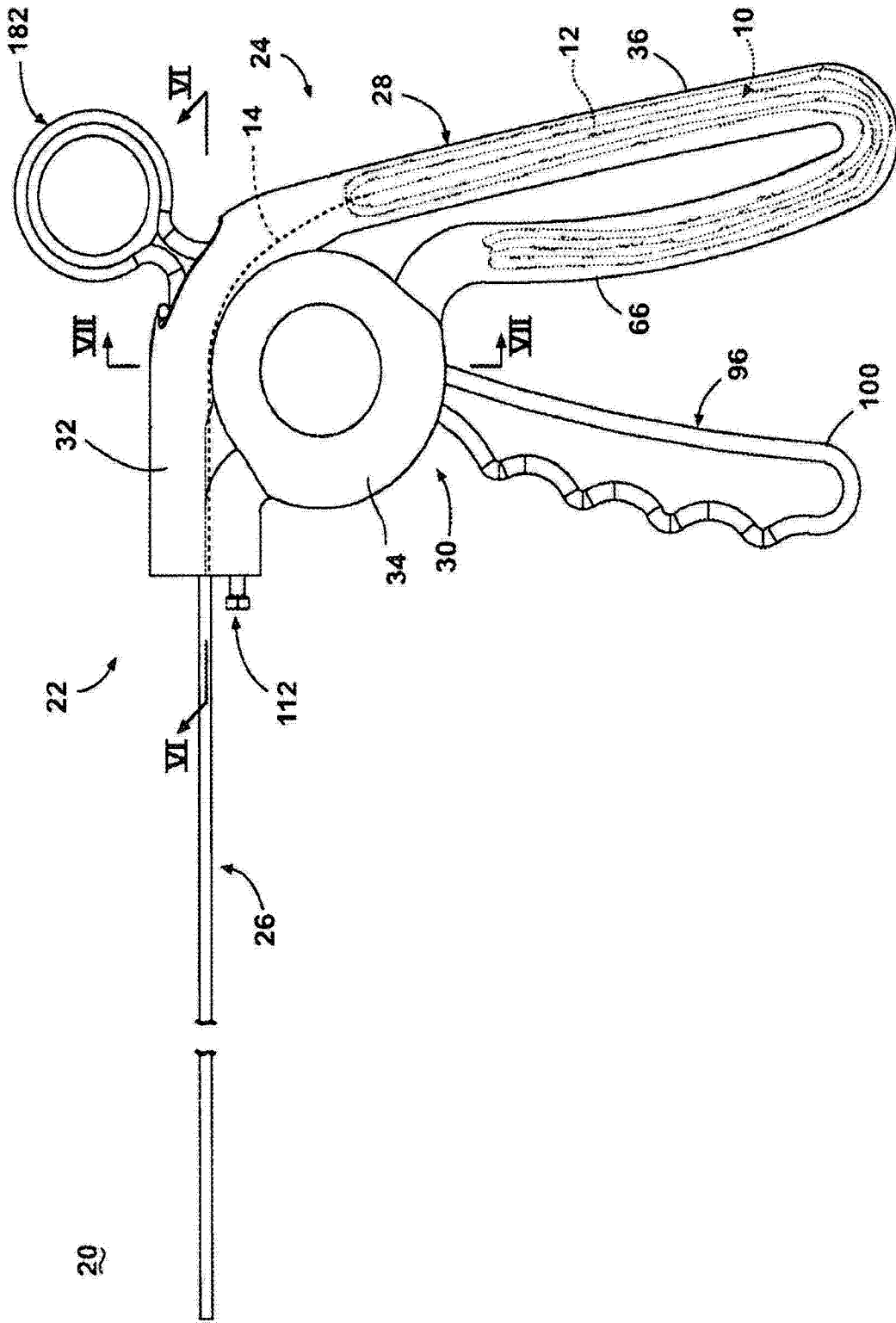


图 3

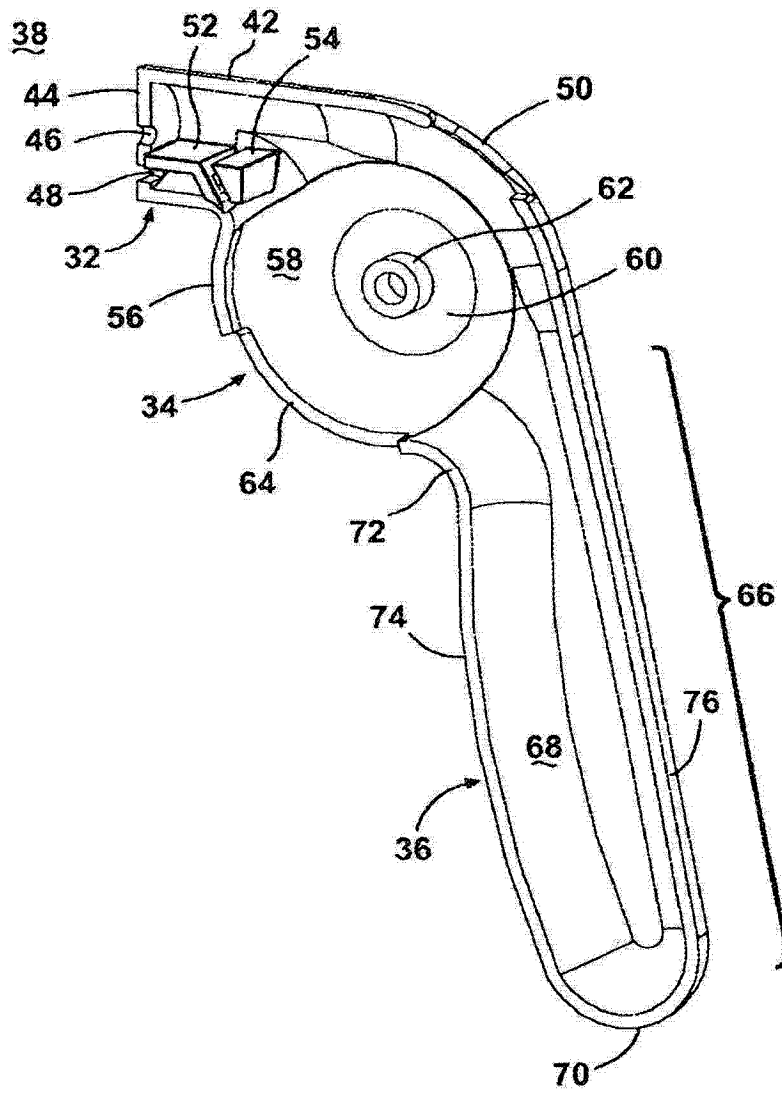


图 4

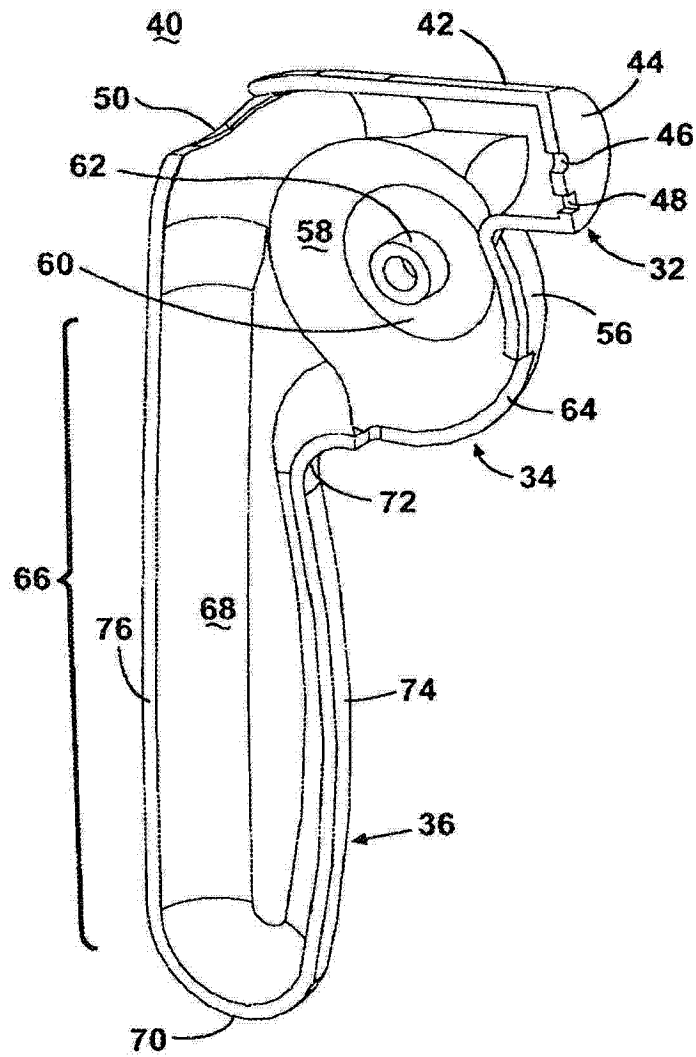


图 5

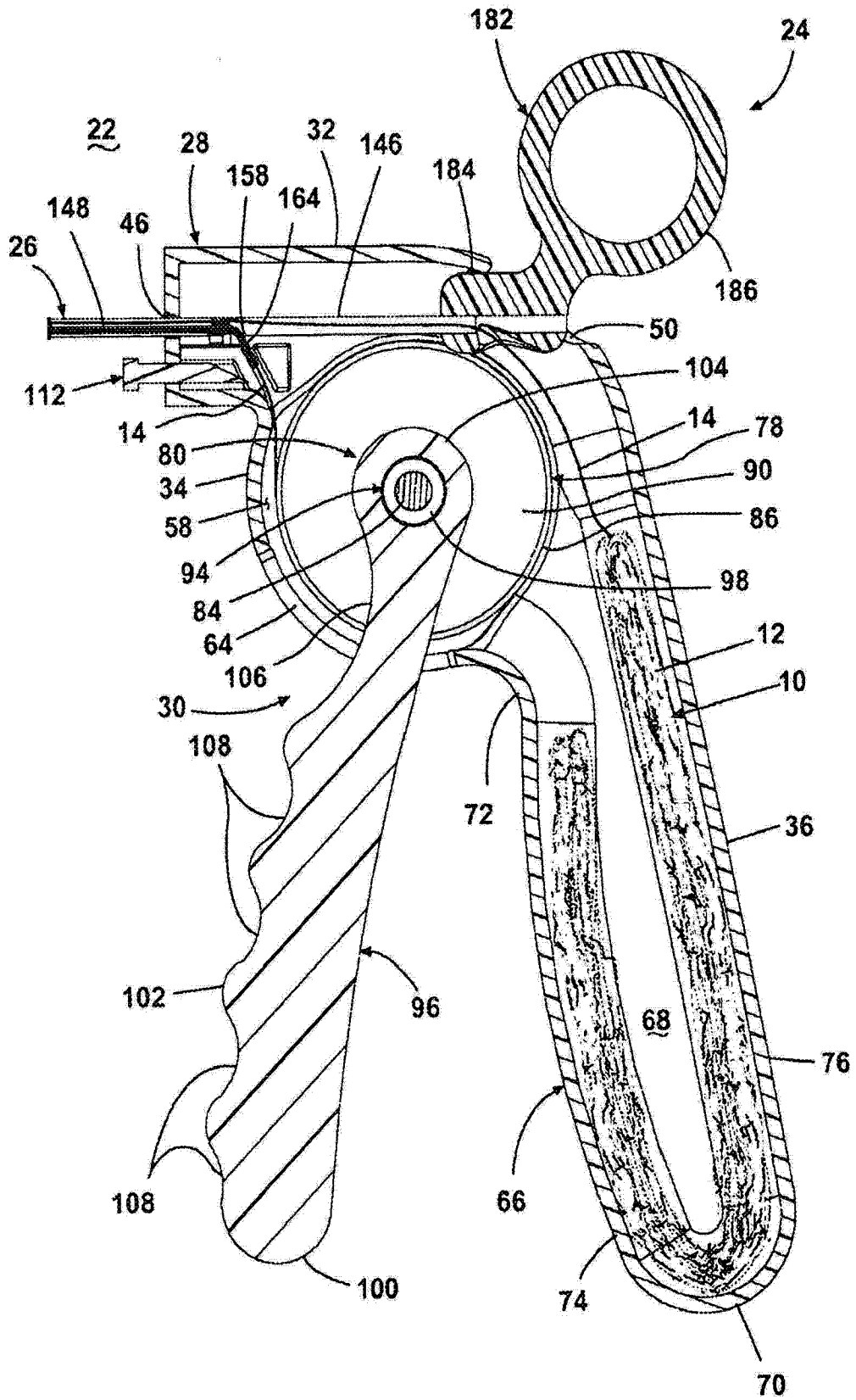


图 6

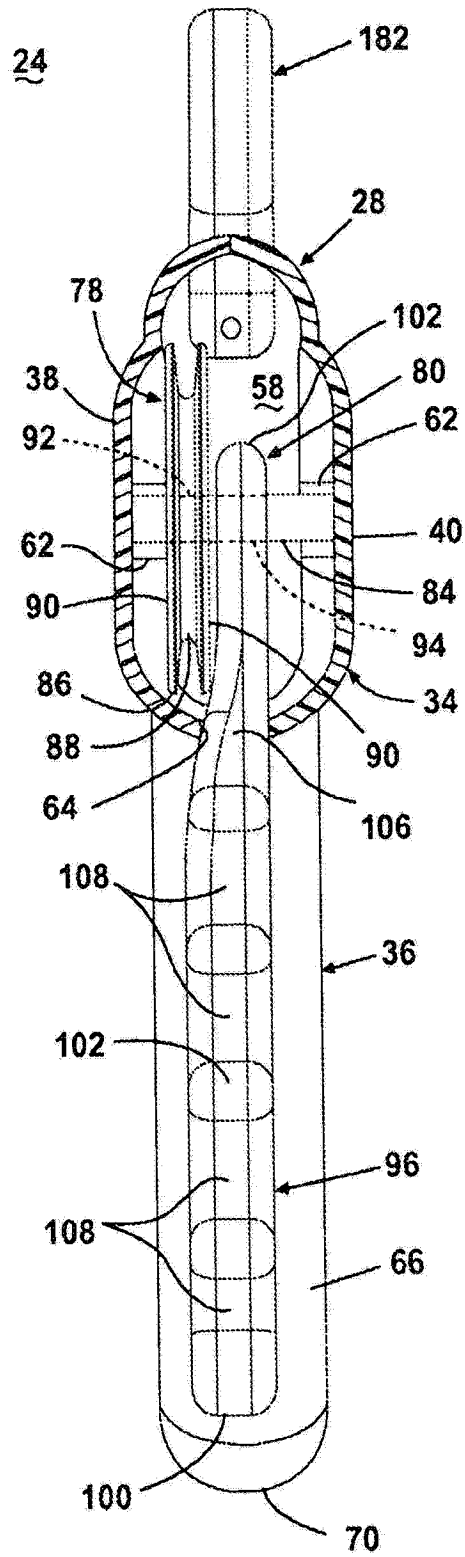


图 7

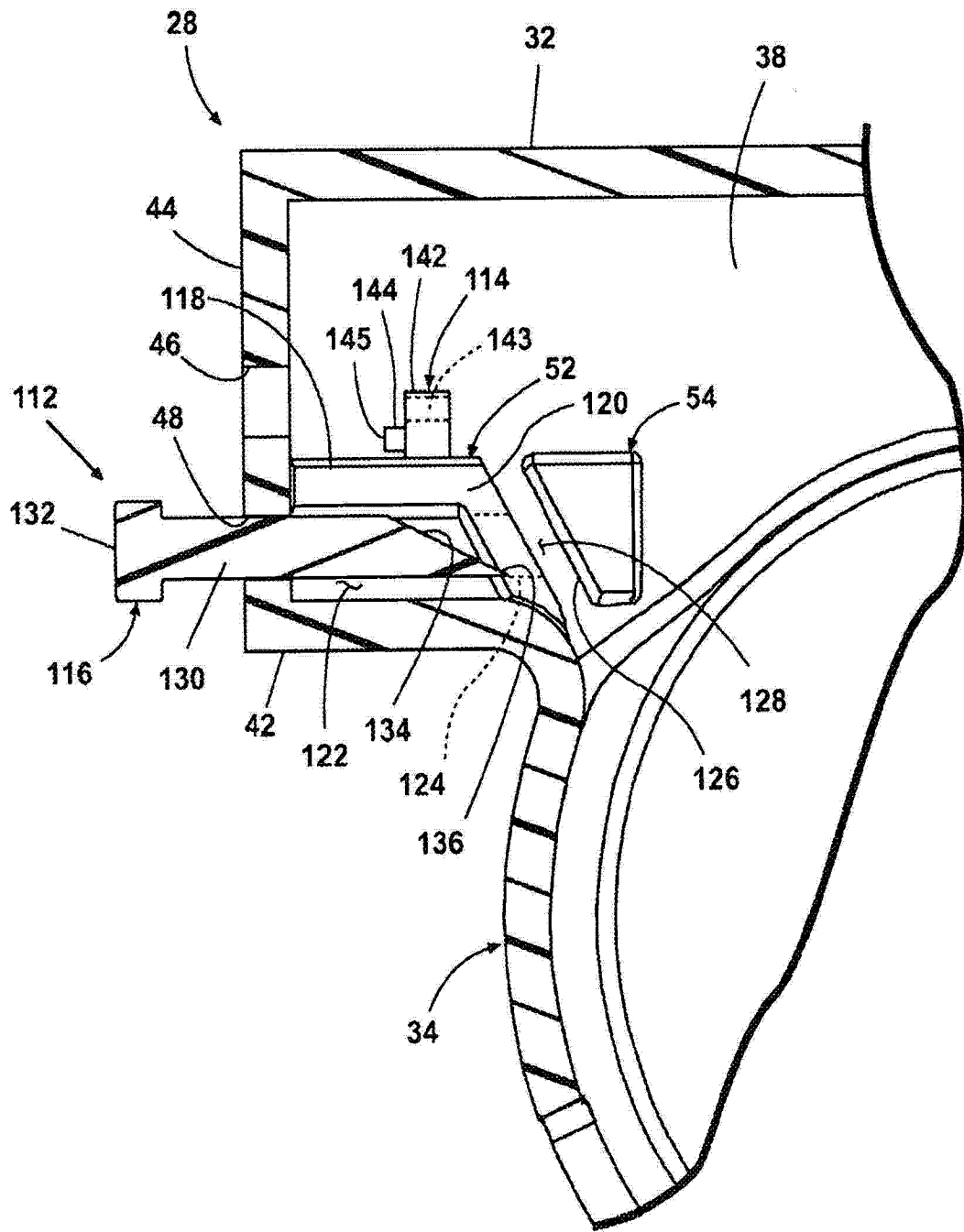


图 8

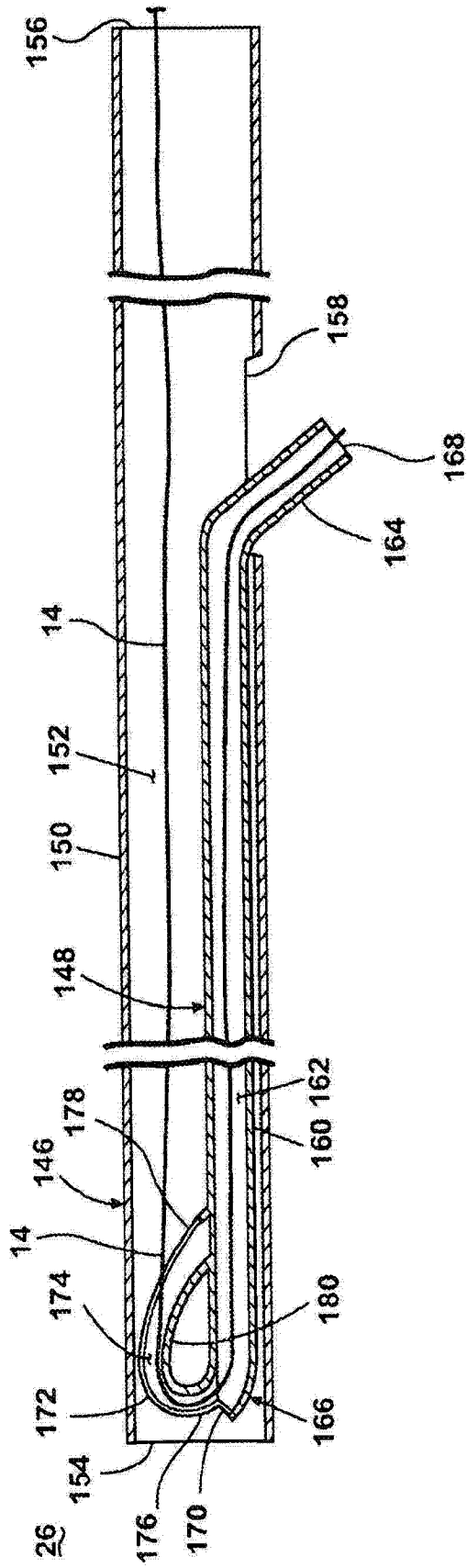


图 9

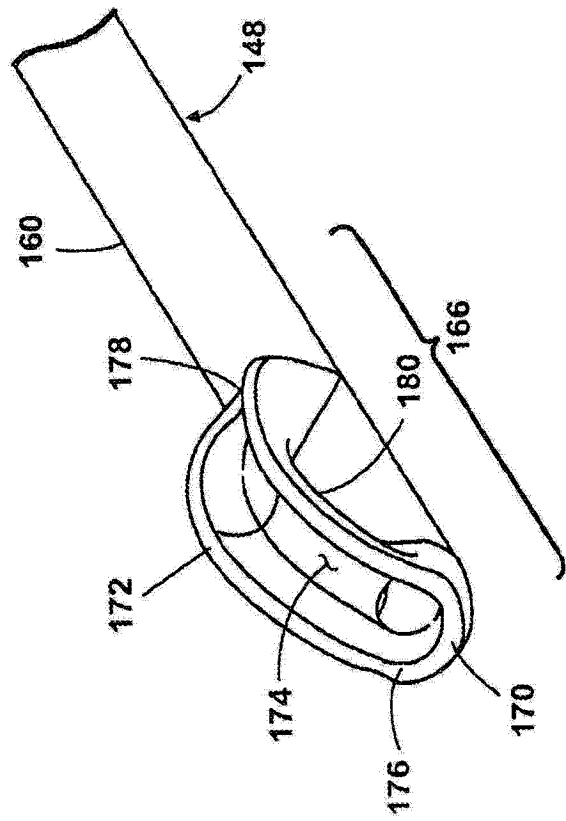


图 10

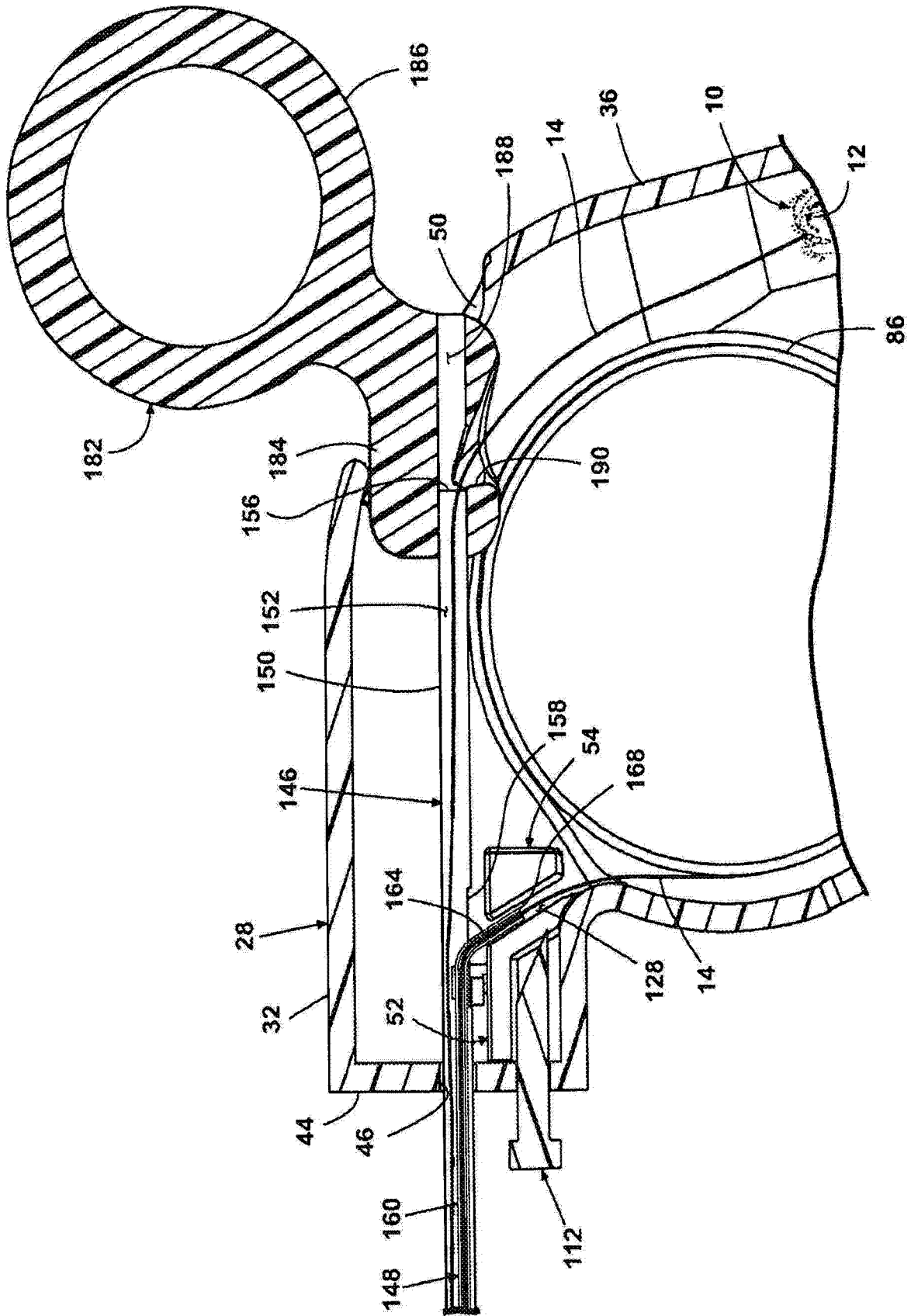


图 11

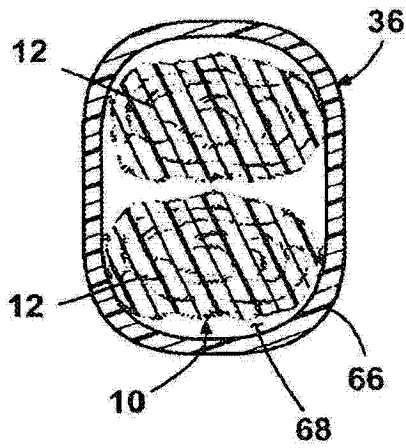


图 12

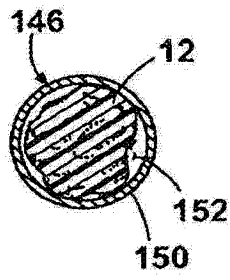


图 13

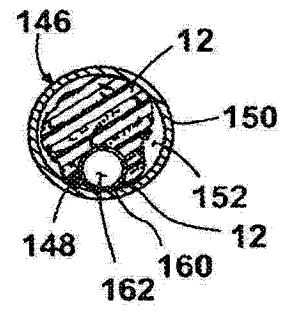


图 14

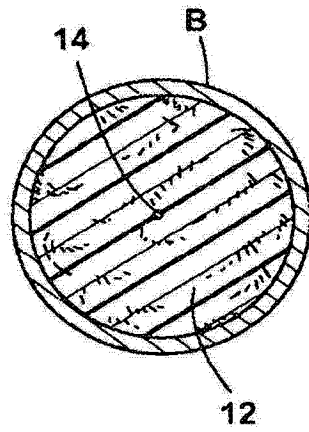


图 15

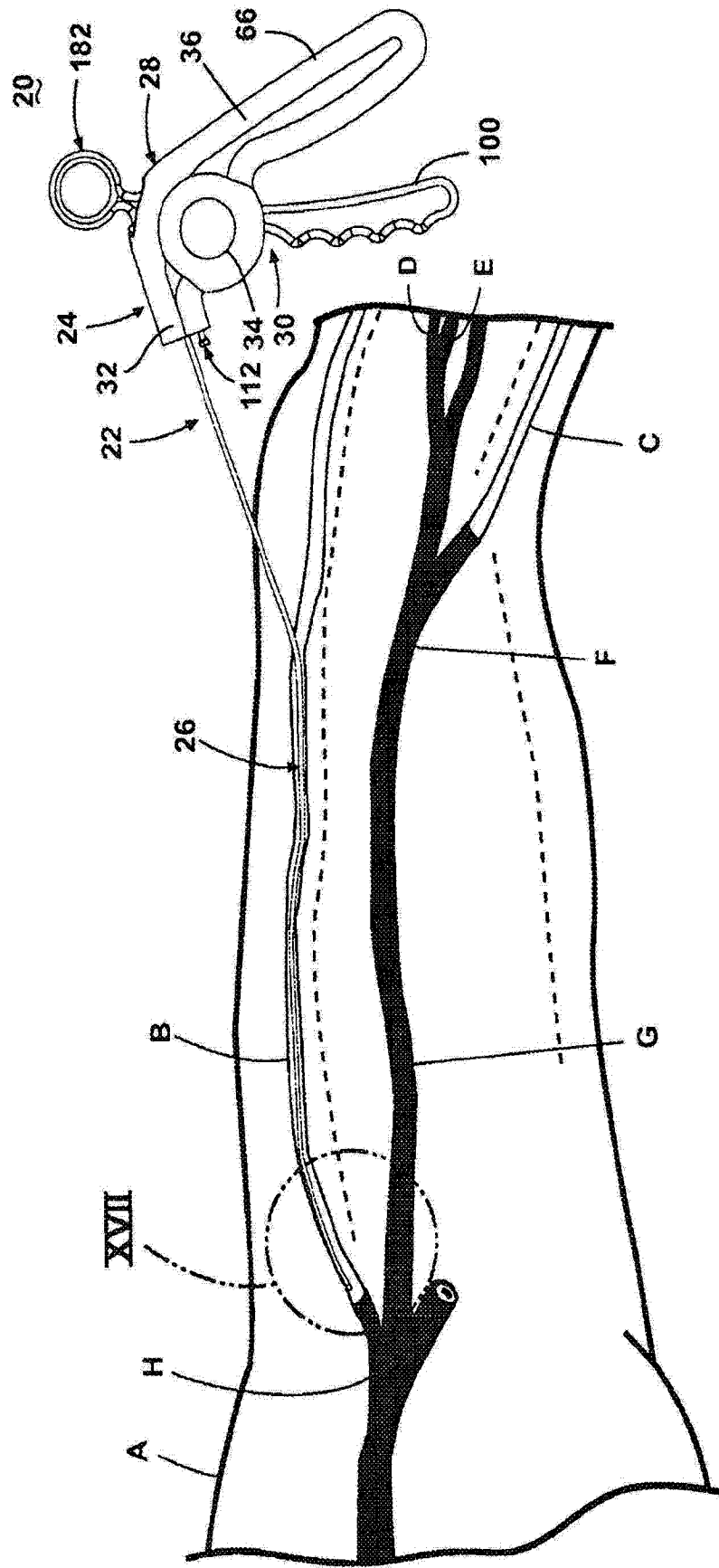


图 16

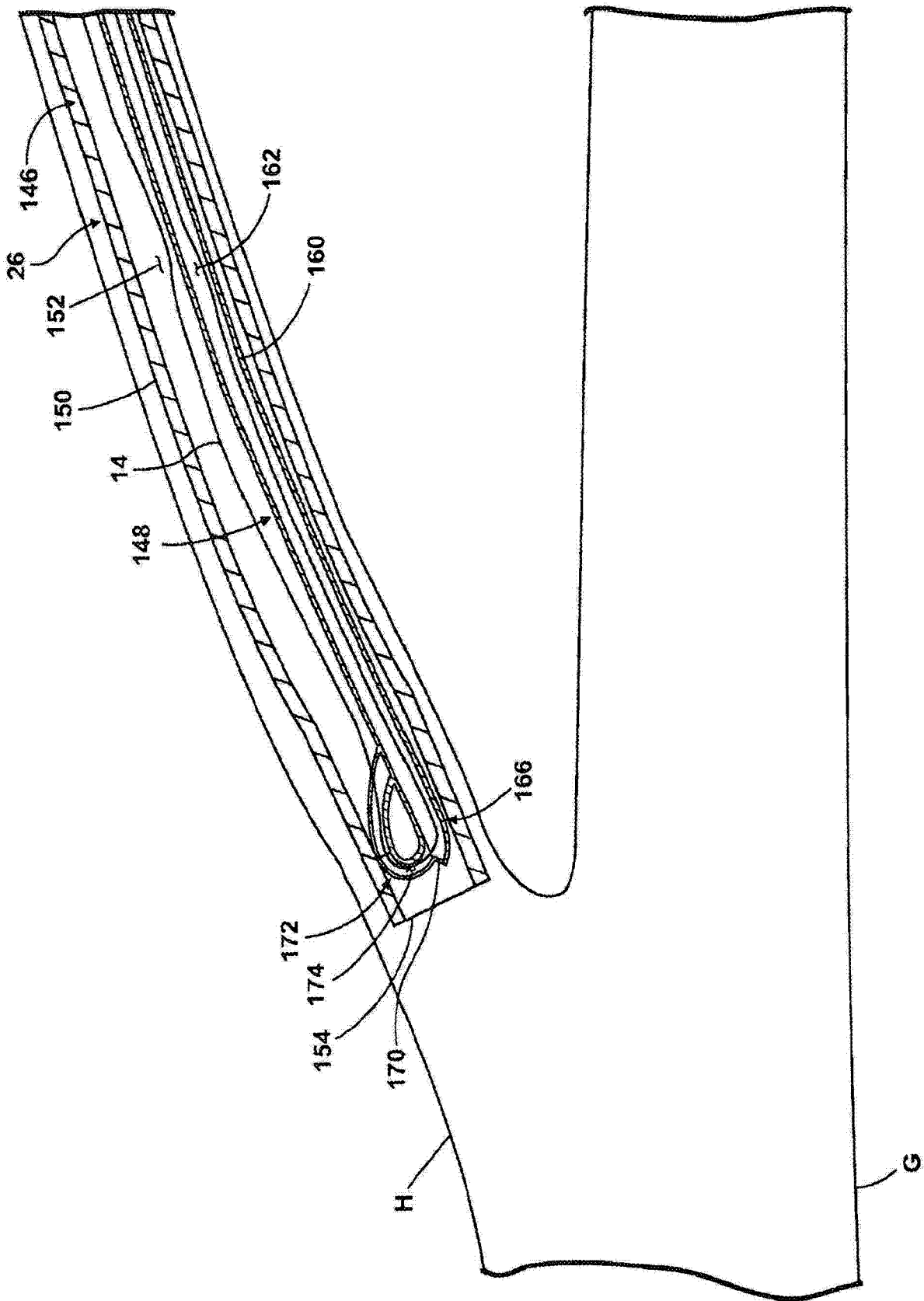


图 17

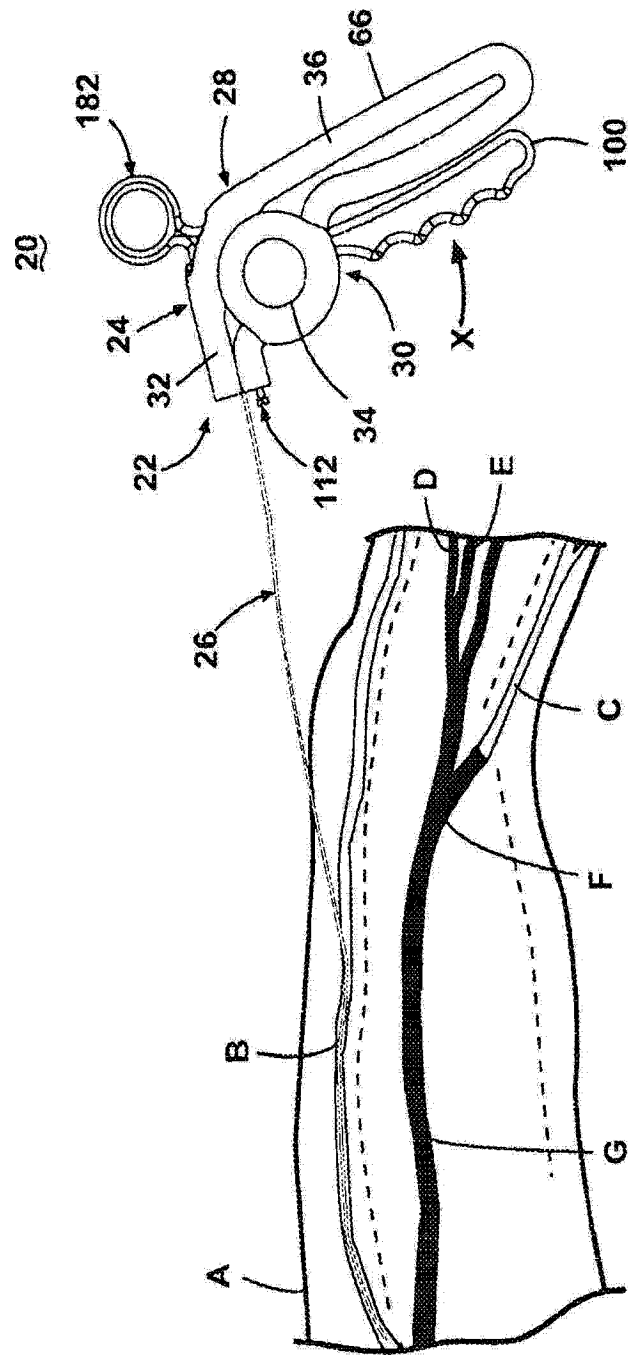


图 18

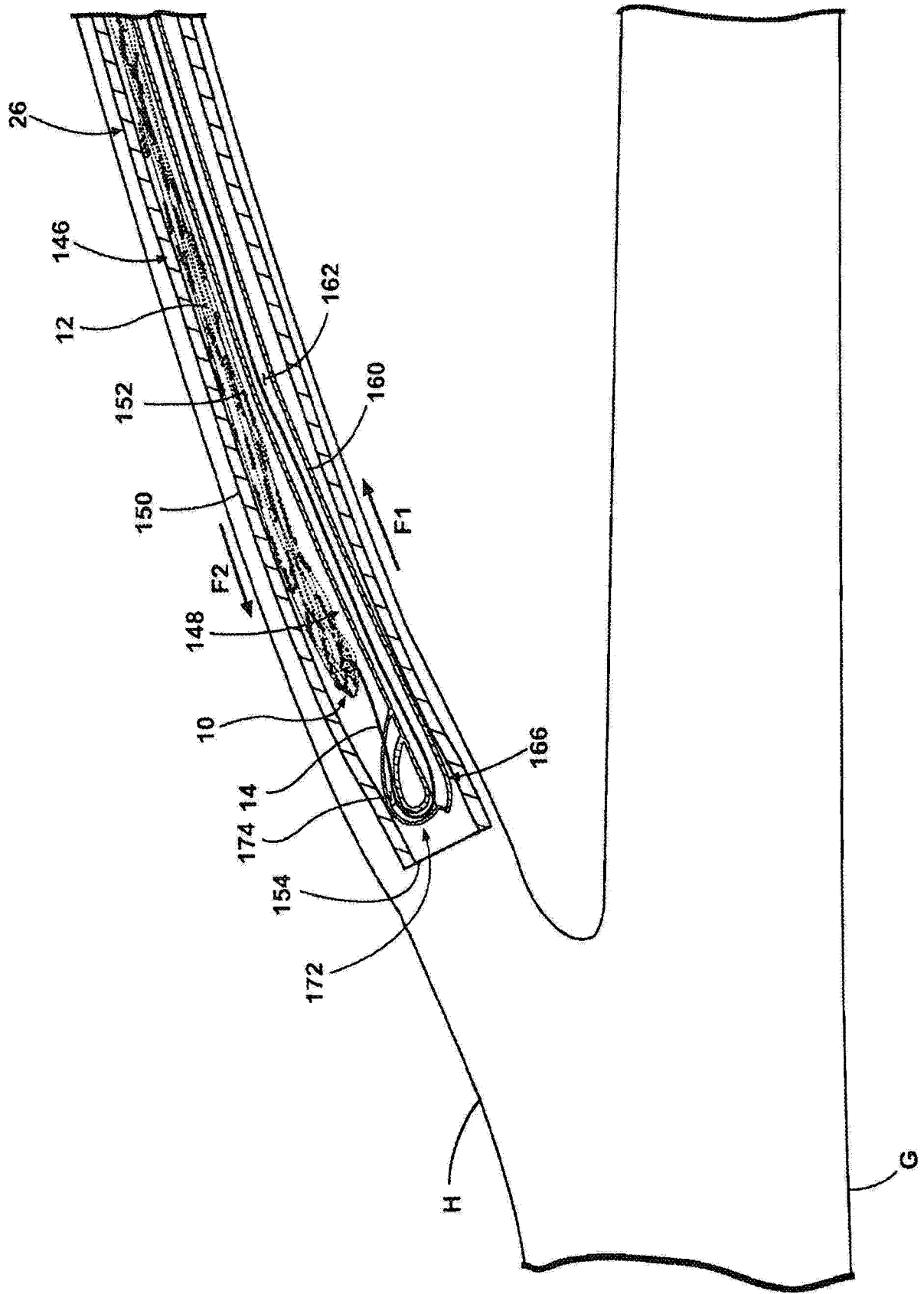


图 19

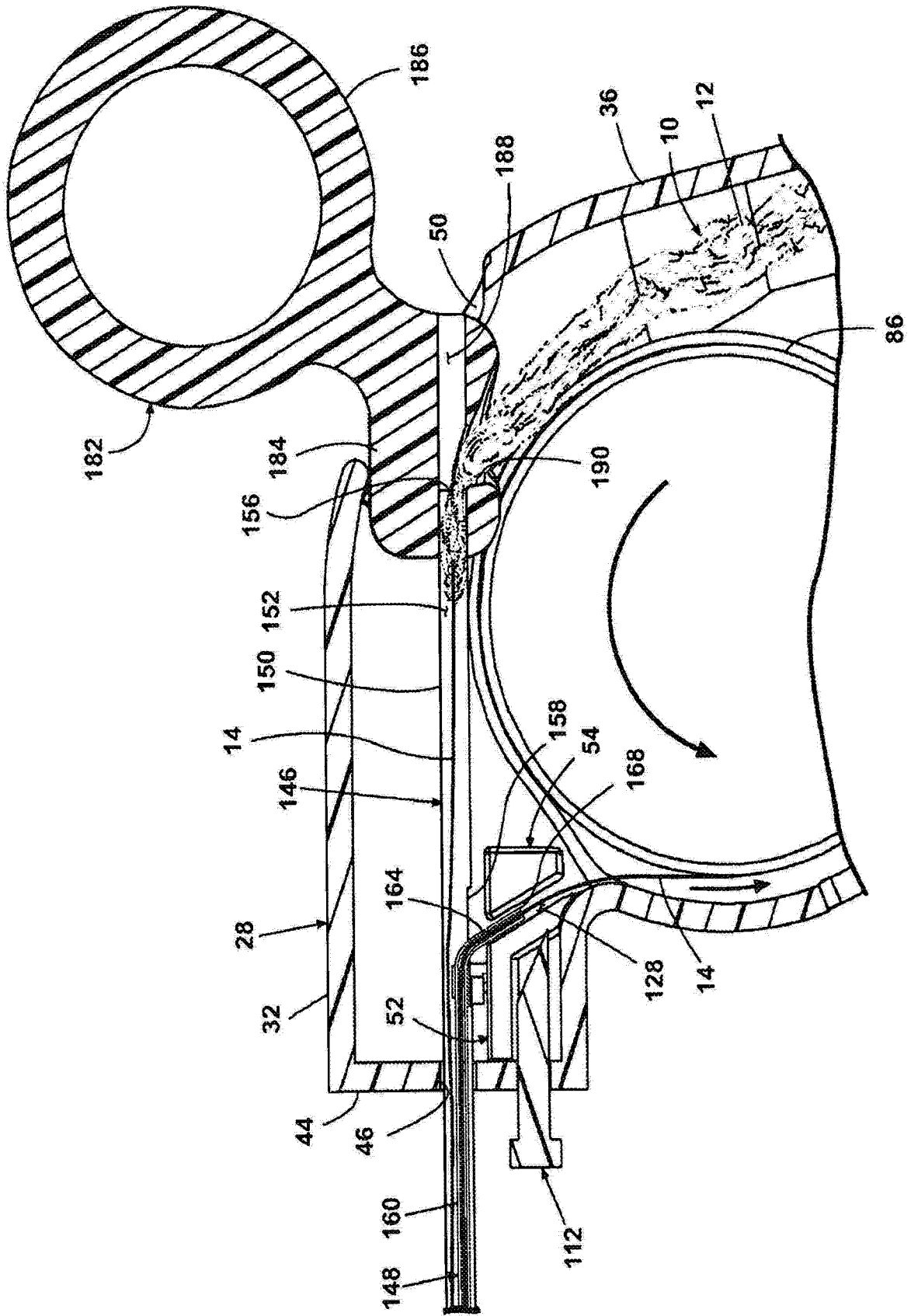


图 20

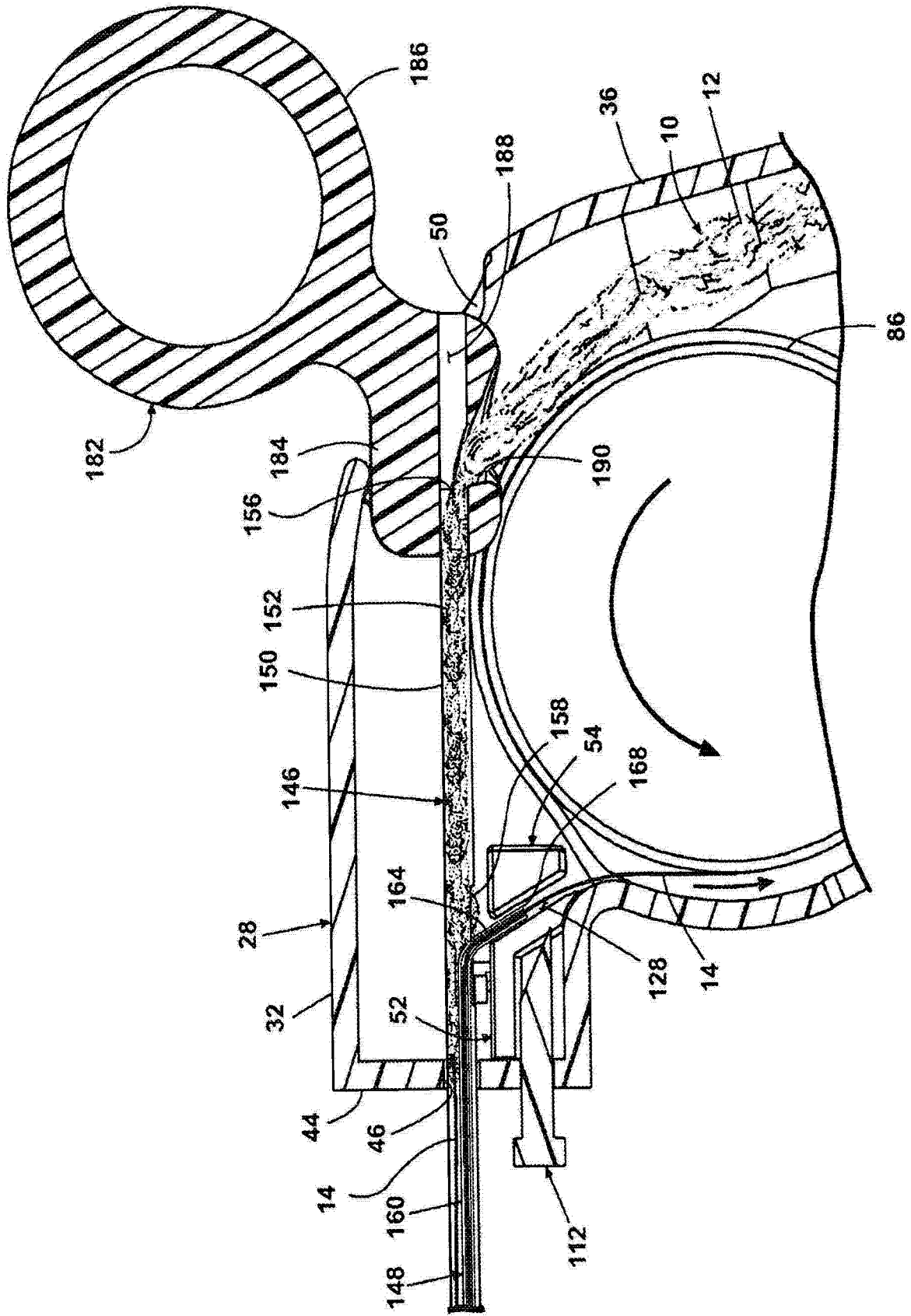


图 21

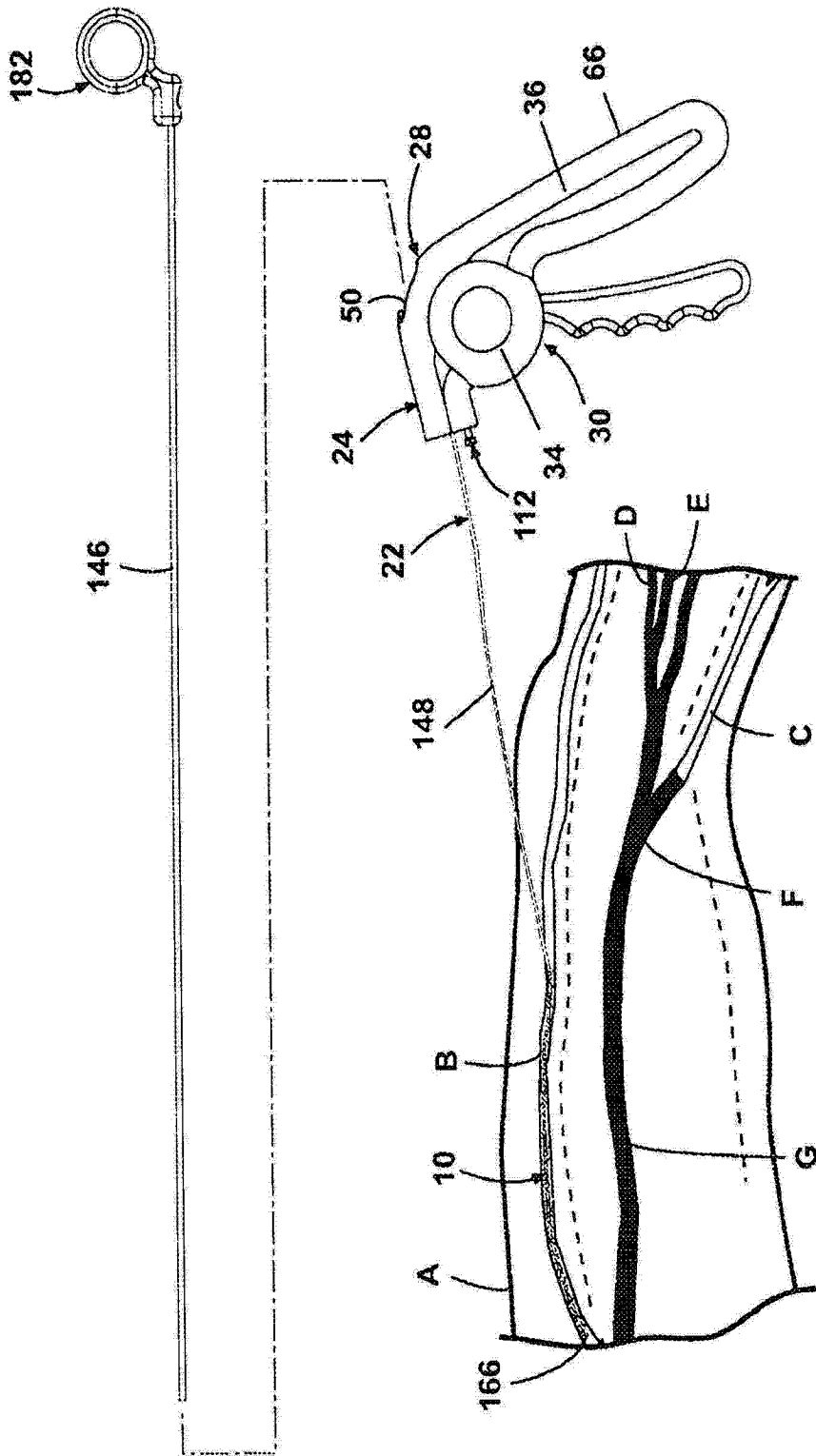


图 22

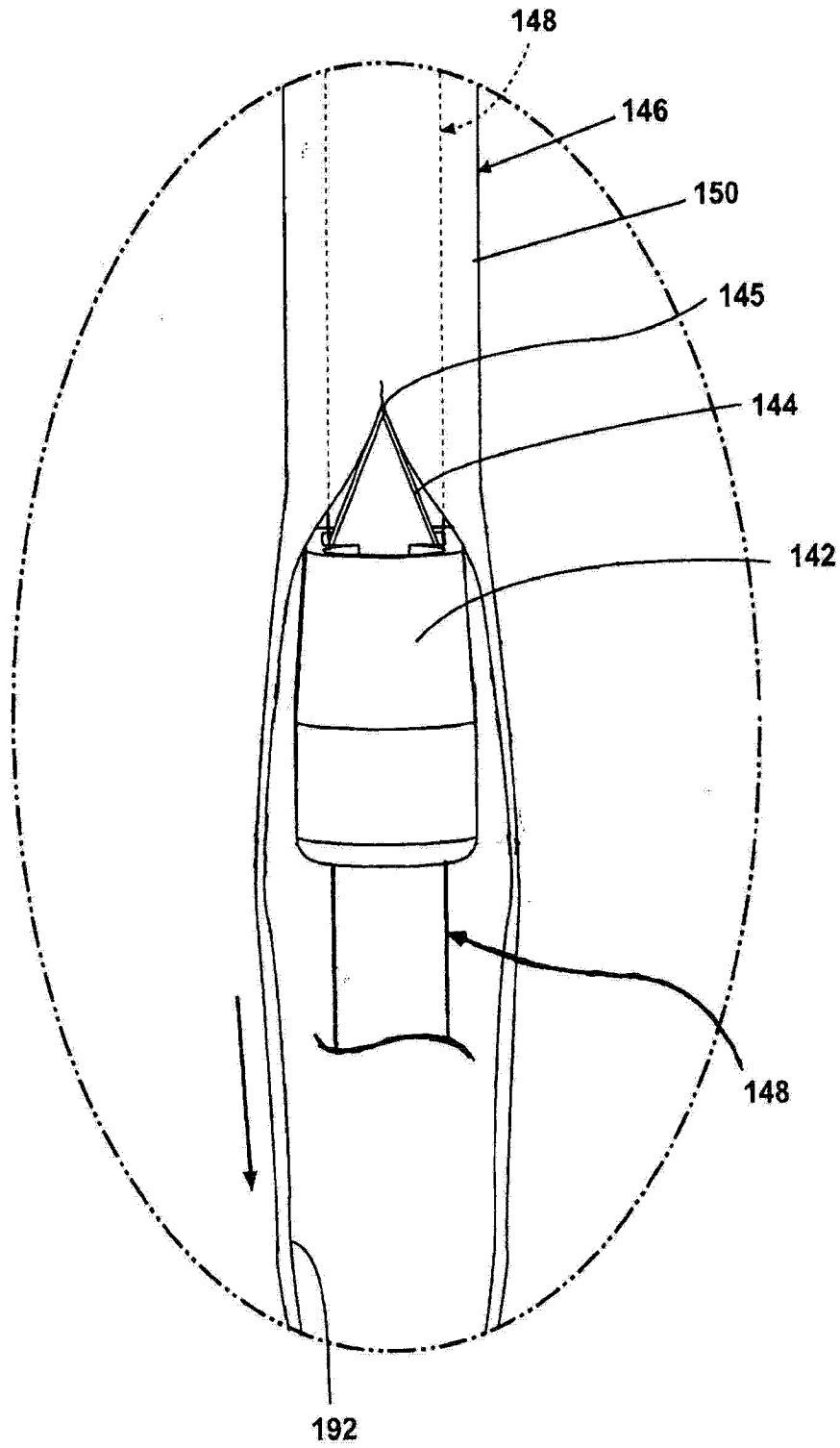


图 23

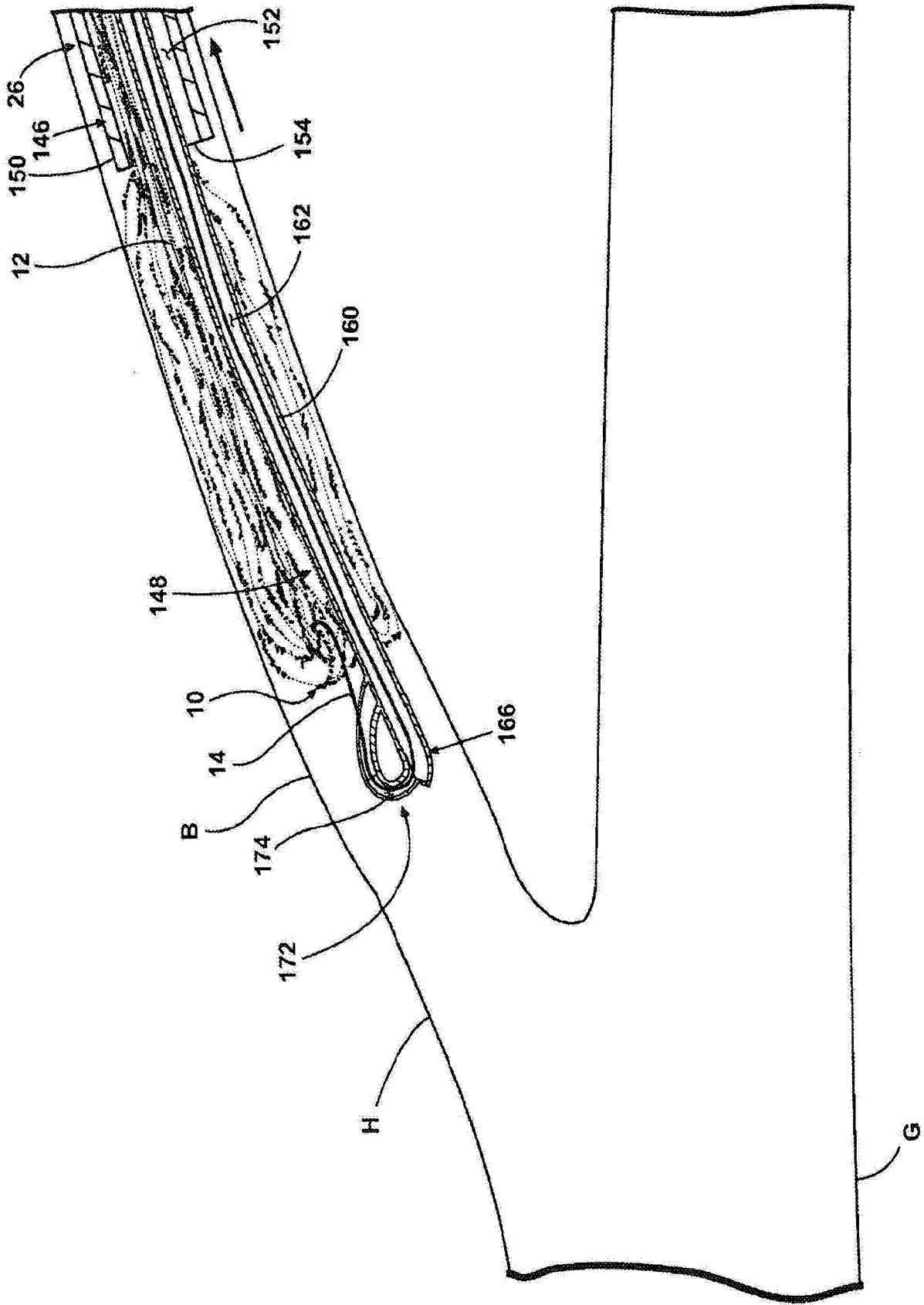


图 24

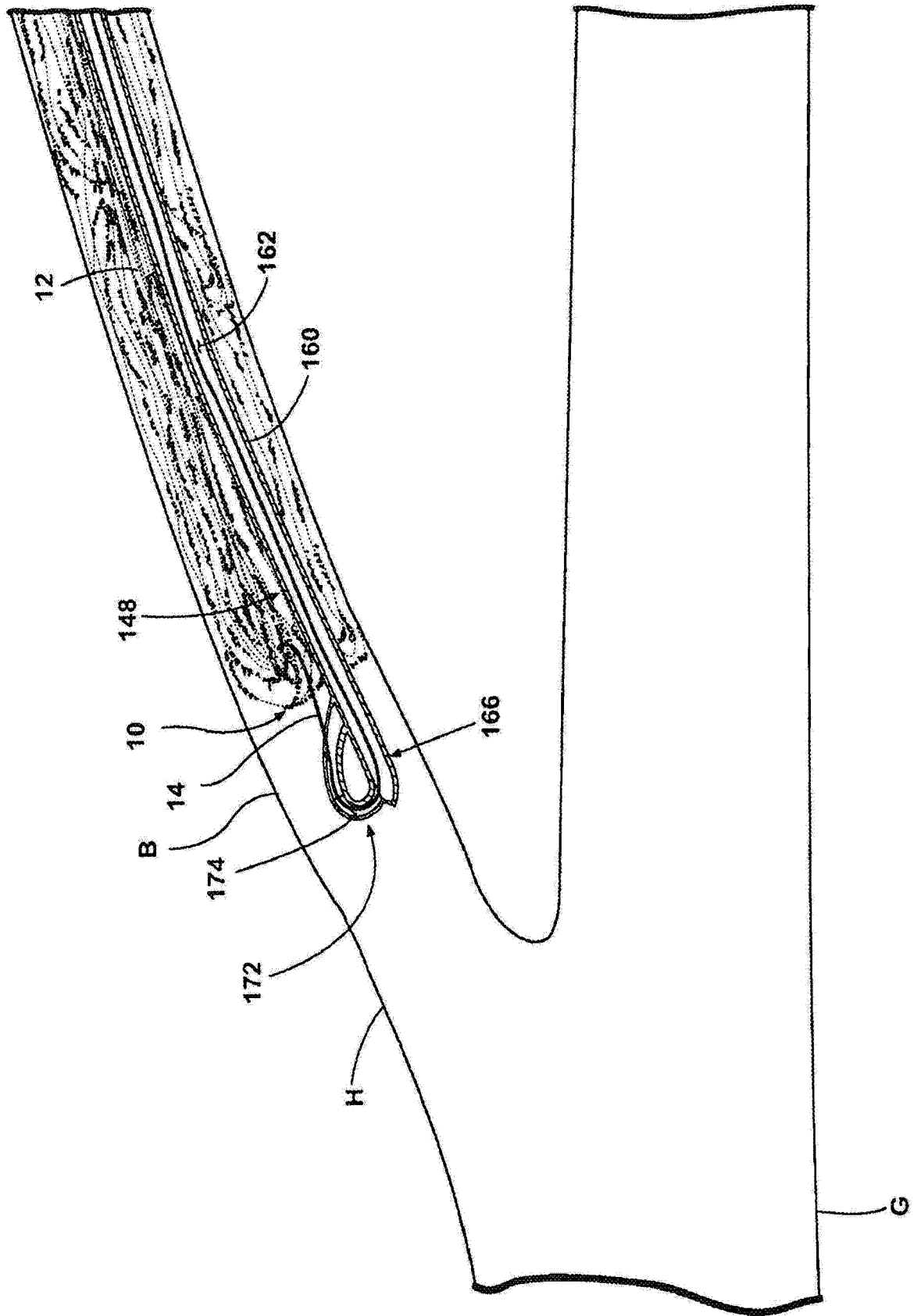


图 25

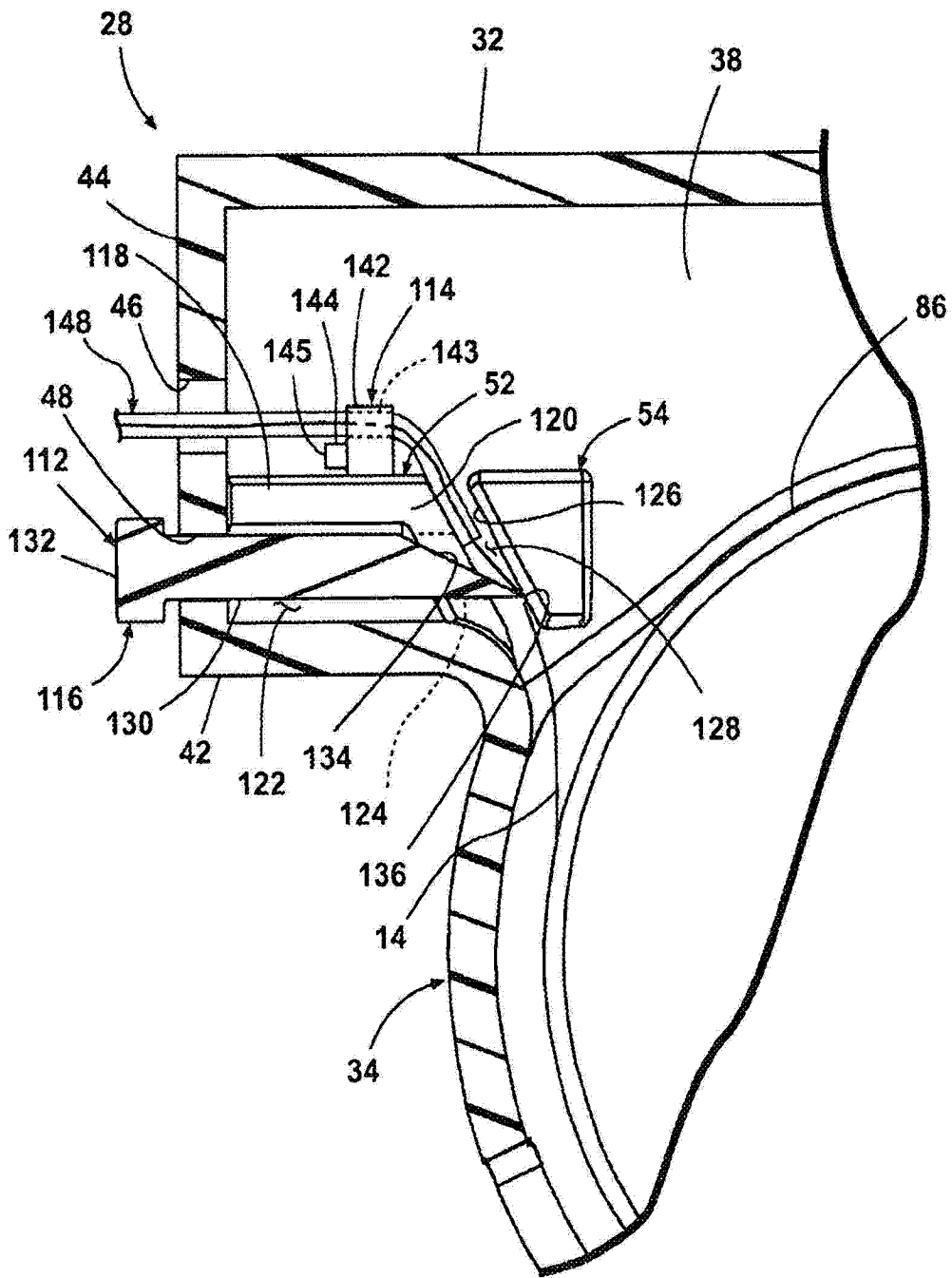


图 26

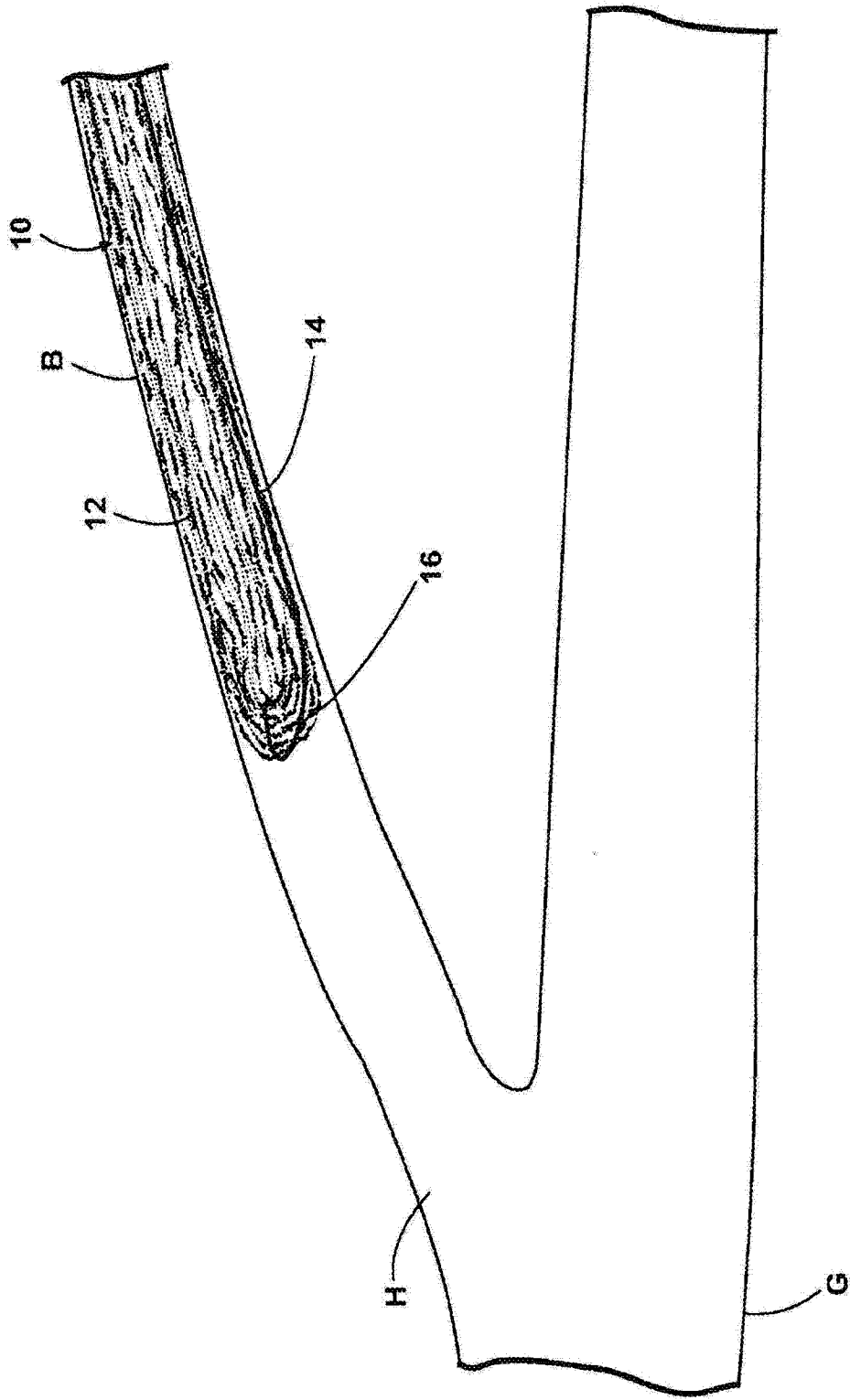


图 27

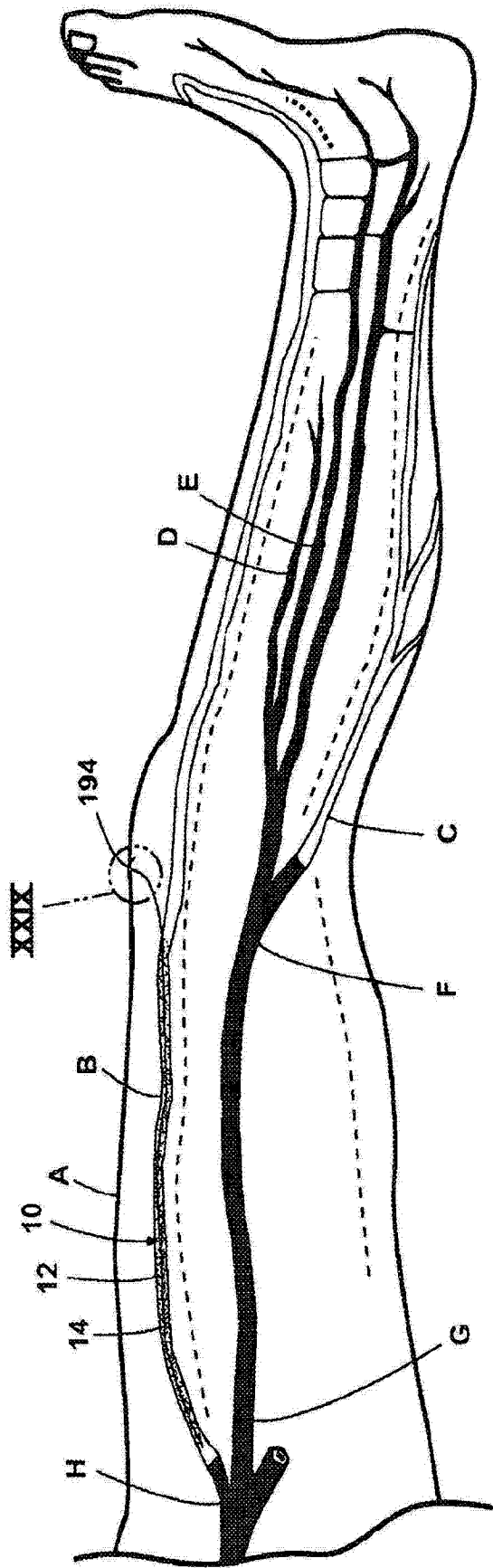


图 28

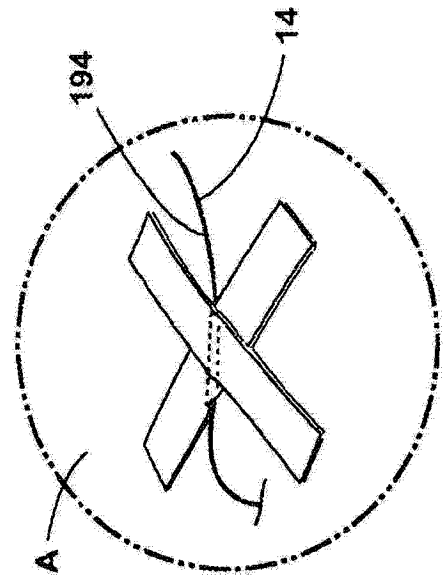


图 29