



(12) 实用新型专利

(10) 授权公告号 CN 205307261 U

(45) 授权公告日 2016.06.15

(21) 申请号 201620066448.8

(22) 申请日 2016.01.23

(73) 专利权人 中国人民解放军第四军医大学
地址 710032 陕西省西安市长乐西路 169 号

(72) 发明人 张晶 郎红娟 李小飞 朱以芳
高晶 商江丽 张俊叶 唐芳宁
范敏莉 吴娅娅

(74) 专利代理机构 温州市品创专利商标代理事
务所(普通合伙) 33247
代理人 程春生

(51) Int. Cl.
A61G 7/05(2006.01)
A61G 12/00(2006.01)

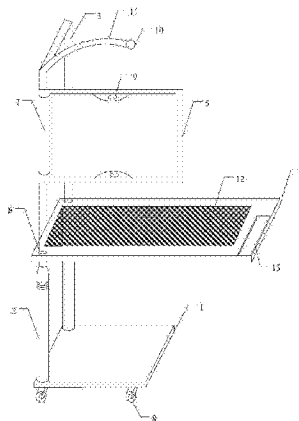
权利要求书1页 说明书3页 附图1页

(54) 实用新型名称

一种便于卧床患者使用的多功能支架

(57) 摘要

本实用新型公开了一种便于卧床患者使用的多功能支架,包括由下至上排列的底座和设于底座上的第一立杆和第二立杆;所述第一立杆和第二立杆分别设于所述底座的前后两端;还包括横桌板和竖直放置的书写板;所述横桌板通过左侧壁上的开孔套设于所述第一立杆和第二立杆上;所述书写板的左侧壁上设有夹板,所述书写板通过该夹板夹在所述第一立柱上;所述底座的下方的四个角上分别设有万向轮。本实用新型提供了一种结构简单、成本低廉、方便实用的便于卧床患者使用的多功能支架,其不仅可方便患者书写交流,而且也可使用横桌板进餐、工作等。



1. 一种便于卧床患者使用的多功能支架,其特征在于:包括由下至上排列的底座和设于底座上的第一立杆和第二立杆;所述第一立杆和第二立杆分别设于所述底座的前后两端;还包括横桌板和竖直放置的书写板;所述横桌板通过左侧壁上的开孔套设于所述第一立杆和第二立杆上;所述书写板的左侧壁上设有夹板,所述书写板通过该夹板夹在所述第一立柱上;所述底座的下方的四个角上分别设有万向轮。

2. 根据权利要求1所述的一种便于卧床患者使用的多功能支架,其特征在于:所述书写板的上下两端分别设有夹子,用于夹住白纸。

3. 根据权利要求2所述的一种便于卧床患者使用的多功能支架,其特征在于:还包括LED灯,其通过可360度旋转的灯臂连接在所述第二立杆的顶端。

4. 根据权利要求3所述的一种便于卧床患者使用的多功能支架,其特征在于:所述横桌面上铺设有一防滑垫体;所述防滑垫体为橡胶垫体。

5. 根据权利要求4所述的一种便于卧床患者使用的多功能支架,其特征在于:所述横桌板的右侧设有长条状插槽,该长条状插槽内用于放置笔或擦板。

6. 根据权利要求5所述的一种便于卧床患者使用的多功能支架,其特征在于:所述第一立杆和第二立杆分别为可伸缩的伸缩杆。

一种便于卧床患者使用的多功能支架

技术领域

[0001] 本实用新型涉及医疗技术领域,特别是涉及一种便于卧床患者使用的多功能支架。

背景技术

[0002] 患者在病床上,一般都是平躺着休息;但是对于一些行动方便的患者来说,有时候,更需要能坐在病床上进行休息或者进行书写作业。虽然现有的病床设有能活动小桌子,患者有需要的时候能坐起身子,利用小桌子进行书写或其他。

[0003] 同时但是针对一些语言障碍的患者来说,其与陪护人员或者医护人员交流需要借助纸笔来完成;目前,当患者需要将自己的语言写下来时,陪护人员会将预先准备好的纸笔递给患者,但是,由于其书写的内容可能较多,但是一般的纸较软,不利于患者的书写。

[0004] 针对上述情况,目前并没有一种专门方便患者使用的支架,故存在诸多不便之处。

实用新型内容

[0005] 本实用新型的目的是提供了一种结构简单、成本低廉、方便实用的便于卧床患者使用的多功能支架,其不仅可方便患者书写交流,而且也可使用横桌板进餐、工作等。

[0006] 为了实现上述目的,本实用新型采取的技术方案是:一种便于卧床患者使用的多功能支架,

[0007] 包括由下至上排列的底座和设于底座上的第一立杆和第二立杆;

[0008] 所述第一立杆和第二立杆分别设于所述底座的前后两端;

[0009] 还包括横桌板和竖直放置的书写板;

[0010] 所述横桌板通过左侧壁上的开孔套设于所述第一立杆和第二立杆上;

[0011] 所述书写板的左侧壁上设有夹板,所述书写板通过该夹板夹在所述第一立柱上;

[0012] 所述底座的下方的四个角上分别设有万向轮。

[0013] 如上所述的一种便于卧床患者使用的多功能支架,其中,所述书写板的上下两端分别设有夹子,用于夹住白纸。

[0014] 如上所述的一种便于卧床患者使用的多功能支架,其中,还包括LED灯,其通过可360度旋转的灯臂连接在所述第二立杆的顶端。

[0015] 如上所述的一种便于卧床患者使用的多功能支架,其中,所述横桌板上铺设有一防滑垫体;

[0016] 所述防滑垫体为橡胶垫体。

[0017] 如上所述的一种便于卧床患者使用的多功能支架,其中,所述横桌板的右侧设有长条状插槽,该长条状插槽内用于放置笔或擦板。

[0018] 如上所述的一种便于卧床患者使用的多功能支架,其中,所述第一立杆和第二立杆分别为可伸缩的伸缩杆。

[0019] 与现有技术相比,本实用新型产生的有益效果主要体现在:

[0020] 1、本实用新型的一种便于卧床患者使用的多功能支架,该支架可用于患者书写,也可当做餐桌、工作桌等临时使用,具有一物多能的特点;

[0021] 2、本实用新型的一种便于卧床患者使用的多功能支架,其可方便拆卸横桌板或书写板,方便不同的患者进行使用;

[0022] 3、本实用新型的一种便于卧床患者使用的多功能支架,其具有结构简单、成本低廉、使用方便的特点,可广泛应用于临床护理中。

附图说明

[0023] 图1是本实用新型的一种便于卧床患者使用的多功能支架的结构示意图;

[0024] 附图标记说明:

[0025] 1、底座 2、第一立杆 3、第二立杆

[0026] 4、横桌板 5、书写板 6、开孔

[0027] 7、夹板 8、万向轮 9、夹子

[0028] 10、LED灯 11、灯臂 12、防滑垫体

[0029] 13、长条状插槽

具体实施方式

[0030] 为了便于理解本实用新型的目的、技术方案及其效果,现将结合实施例对本实用新型做进一步详细阐述。

[0031] 如图1所示,本实用新型的一种便于卧床患者使用的多功能支架,包括由下至上排列的底座1和设于底座1上的第一立杆2和第二立杆3;所述第一立杆2和第二立杆3分别设于所述底座1的前后两端;还包括横桌板4和竖直放置的书写板5;所述横桌板4通过左侧壁上的开孔6套设于所述第一立杆2和第二立杆3上;所述书写板5的左侧壁上设有夹板7,所述书写板5通过该夹板7夹在所述第一立柱上;所述底座1的下方的四个角上分别设有万向轮8。

[0032] 本实用新型的一种便于卧床患者使用的多功能支架,其设置了书写板5和横桌板4,且该横桌板4和书写板5均可方便的拆卸下来,方便不同需求的患者进行使用。

[0033] 本实用新型的一种便于卧床患者使用的多功能支架,该多功能支架集多种功能于一身,方便患者使用,同时也提高了患者的舒适度。

[0034] 如图1所示,本实用新型的一种便于卧床患者使用的多功能支架,所述书写板5的上下两端分别设有夹子9,用于夹住白纸。

[0035] 本实用新型的一种便于卧床患者使用的多功能支架,其也可以使用白纸进行书写,特在书写板5两端设置夹子9,将白纸夹住。

[0036] 如图1所示,本实用新型的一种便于卧床患者使用的多功能支架,还包括LED灯10,其通过可360度旋转的灯臂11连接在所述第二立杆3的顶端。

[0037] 本实用新型的一种便于卧床患者使用的多功能支架,方便使用过程中的照明操作。

[0038] 如图1所示,本实用新型的一种便于卧床患者使用的多功能支架,所述横桌板4上铺设有一防滑垫体12;所述防滑垫体12为橡胶垫体。

[0039] 本实用新型的一种便于卧床患者使用的多功能支架,还设有防滑垫体12,该防滑

垫体12可防止物品放置在该横桌板4上不易滑落。

[0040] 如图1所示,本实用新型的一种便于卧床患者使用的多功能支架,所述横桌板4的右侧设有长条状插槽13,该长条状插槽13内用于放置笔或擦板。

[0041] 如图1所示,本实用新型的一种便于卧床患者使用的多功能支架,所述第一立杆2和第二立杆3分别为可伸缩的伸缩杆;方便调节其高度,以适应不同的患者。

[0042] 上面结合实施例对本实用新型做了进一步的叙述,但本实用新型并不限于上述实施方式,在本领域的普通技术人员所具备的知识范围内,还可以在不脱离本实用新型宗旨的前提下做出各种变化。

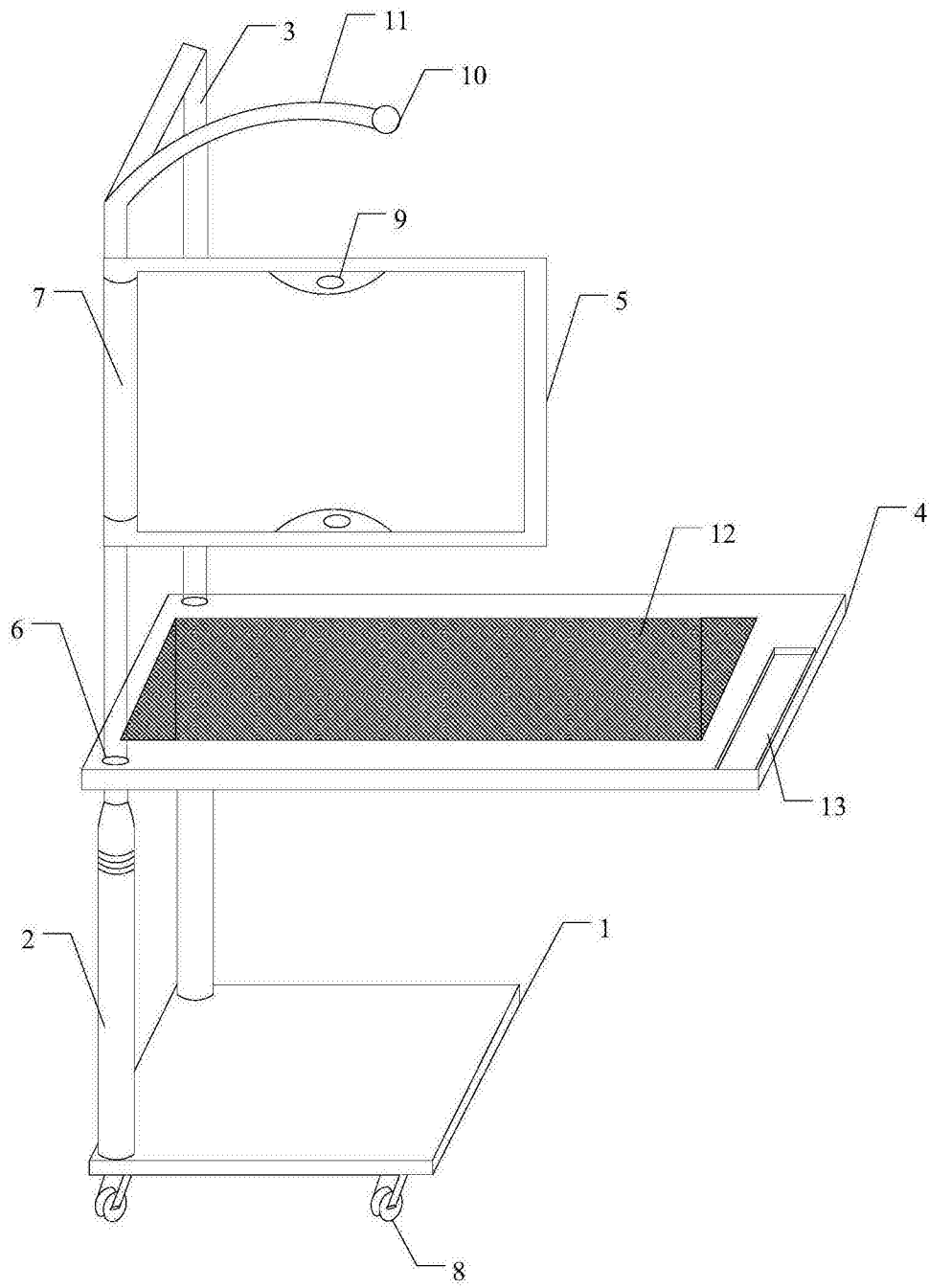


图1