



(12) 实用新型专利

(10) 授权公告号 CN 215611098 U

(45) 授权公告日 2022.01.25

(21) 申请号 202122094917.0

(22) 申请日 2021.09.01

(73) 专利权人 绍兴市杰达仪器设备有限公司
地址 312000 浙江省绍兴市越城区陶堰镇
金墅村费墅

(72) 发明人 胡国海

(51) Int. Cl.

B01F 33/50 (2022.01)

B01F 35/32 (2022.01)

B01F 35/75 (2022.01)

B01F 35/22 (2022.01)

B01F 101/38 (2022.01)

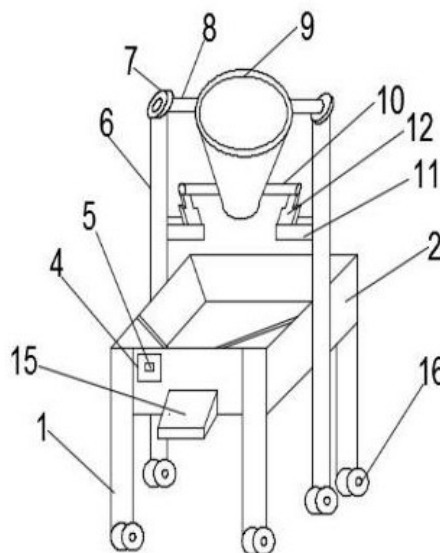
权利要求书1页 说明书2页 附图1页

(54) 实用新型名称

一种沥青搅拌机的电动搅拌桶

(57) 摘要

本实用新型公开一种沥青搅拌机的电动搅拌桶,包括支架,支架上安装有盛料箱,盛料箱上安装有控制面板,支架外壁两侧对称固定有支撑柱,两根支撑柱之间安装有搅拌桶本体,搅拌桶本体外壁固设有两根转轴,两根支撑柱顶端均安装有万向轴,转轴与支撑柱通过万向轴相铰接,两根支撑柱外壁相互靠近一端均固定有支撑块,两个支撑块上安装有气缸,搅拌桶本体上安装有支撑杆,支撑杆位于转轴下方且穿设搅拌桶本体,两个气缸的活塞杆分别与支撑杆两端相铰接,两个气缸均和控制面板电连接。本实用新型通过气缸活塞杆的伸展从而带动支撑杆向上移动,通过支撑杆向上移动从而带动搅拌桶本体转动,最终实现自动倾倒搅拌桶本体的作用。



1. 沥青搅拌机的电动搅拌桶,包括支架(1),其特征在于:所述支架(1)上安装有盛料箱(2),所述盛料箱(2)前部开设有出料口(3),所述盛料箱(2)上安装有控制面板(4),所述控制面板(4)上设置有开关(5),所述支架(1)外壁两侧对称固定有支撑柱(6),两根所述支撑柱(6)之间安装有搅拌桶本体(9),所述搅拌桶本体(9)外壁固设有两根相对称的转轴(8),两根所述支撑柱(6)顶端均安装有万向轴(7),所述转轴(8)与支撑柱(6)通过万向轴(7)相铰接,两根所述支撑柱(6)外壁相互靠近一端均固定有支撑块(11),两个所述支撑块(11)均位于转轴(8)下方且两个支撑块(11)上安装有气缸(12),所述搅拌桶本体(9)上安装有支撑杆(10),所述支撑杆(10)位于转轴(8)下方且穿设搅拌桶本体(9),两个所述气缸(12)的活塞杆分别与支撑杆(10)两端相铰接,两个所述气缸(12)均和控制面板(4)电连接。

2. 根据权利要求1所述一种沥青搅拌机的电动搅拌桶,其特征在于:所述盛料箱(2)内壁四周均设置有斜面(13)。

3. 根据权利要求1所述一种沥青搅拌机的电动搅拌桶,其特征在于:所述盛料箱(2)内部前端设置有挡料板(14)。

4. 根据权利要求1所述一种沥青搅拌机的电动搅拌桶,其特征在于:所述出料口(3)处的盛料箱(2)上安装有防护罩(15)。

5. 根据权利要求1所述一种沥青搅拌机的电动搅拌桶,其特征在于:所述支架(1)和支撑柱(6)底部均安装有万向轮(16)。

一种沥青搅拌机的电动搅拌桶

技术领域

[0001] 本实用新型涉及沥青搅拌桶技术领域,特别涉及一种沥青搅拌机的电动搅拌桶。

背景技术

[0002] 现有的沥青搅拌桶一般采用人工转动手柄或者手轮进行倾倒搅拌好的沥青料,在搅拌桶较大较重的时候,非常费时费力,且在倾倒的过程中,掌握不好力度,容易造成沥青料洒落。

发明内容

[0003] 本实用新型的目的是提供一种沥青搅拌机的电动搅拌桶,解决了传统沥青搅拌桶倾倒费时费力,容易洒落的问题。

[0004] 本实用新型的上述技术目的是通过以下技术方案得以实现的:

[0005] 一种沥青搅拌机的电动搅拌桶,包括支架,所述支架上安装有盛料箱,所述盛料箱前部开设有出料口,所述盛料箱上安装有控制面板,所述控制面板上设置有开关,所述支架外壁两侧对称固定有支撑柱,两根所述支撑柱之间安装有搅拌桶本体,所述搅拌桶本体外壁固设有两根相对称的转轴,两根所述支撑柱顶端均安装有万向轴,所述转轴与支撑柱通过万向轴相铰接,两根所述支撑柱外壁相互靠近一端均固定有支撑块,两个所述支撑块均位于转轴下方且两个支撑块上安装有气缸,所述搅拌桶本体上安装有支撑杆,所述支撑杆位于转轴下方且穿设搅拌桶本体,两个所述气缸的活塞杆分别与支撑杆两端相铰接,两个所述气缸均和控制面板电连接。

[0006] 进一步地,所述盛料箱内壁四周均设置有斜面。

[0007] 进一步地,所述盛料箱内部前端设置有挡料板。

[0008] 进一步地,所述出料口处的盛料箱上安装有防护罩。

[0009] 进一步地,所述支架和支撑柱底部均安装有万向轮。

[0010] 本实用新型的优点在于:通过操作人员按下控制面板上的开关从而分别带动两个气缸活塞杆伸展,通过两个气缸活塞杆的伸展从而带动支撑杆的两端向上移动,通过支撑杆向上移动从而带动搅拌桶本体转动,最终实现自动倾倒搅拌桶本体的作用。

附图说明

[0011] 图1是本实用新型的结构示意图;

[0012] 图2是本实用新型盛料箱的结构示意图。

[0013] 附图标记:1、支架;2、盛料箱;3、出料口;4、控制面板;5、开关;6、支撑柱;7、万向轴;8、转轴;9、搅拌桶本体;10、支撑杆;11、支撑块;12、气缸;13、斜面;14、挡料板;15、防护罩;16、万向轮。

具体实施方式

[0014] 以下所述仅是本实用新型的优选实施方式,保护范围并不仅限于该实施例,凡属于本实用新型思路下的技术方案应当属于本实用新型的保护范围。同时应当指出,对于本技术领域的普通技术人员而言,在不脱离本实用新型原理前提下的若干改进和润饰,这些改进和润饰也应视为本实用新型的保护范围。

[0015] 如图1-2所示,一种沥青搅拌机的电动搅拌桶,一种包括支架1,支架1上安装有盛料箱2,盛料箱2内壁四周均设置有斜面13;盛料箱2用于盛放搅拌桶本体9倒出的沥青料,通过斜面13的设置从而方便沥青料流动。

[0016] 盛料箱2前部开设有出料口3,盛料箱2内部前端设置有挡料板14;挡料板14起到了挡住沥青料的作用,从而使沥青料从出料口3流出,出料口3处的盛料箱2上安装有防护罩15;防护罩15避免了从出料口3流出的沥青料会随处洒落。

[0017] 支架1外壁两侧对称固定有支撑柱6,支架1和支撑柱6底部均安装有万向轮16,通过万向轮16的设置从而可方便整个装置的移动,

[0018] 盛料箱2上安装有控制面板4,控制面板4上设置有开关5,两根支撑柱6之间安装有搅拌桶本体9,搅拌桶本体9外壁固设有两根相对称的转轴8,两根支撑柱6顶端均安装有万向轴7,转轴8与支撑柱6通过万向轴7相铰接,两根支撑柱6外壁相互靠近一端均固定有支撑块11,两个支撑块11均位于转轴8下方且两个支撑块11上安装有气缸12,搅拌桶本体9上安装有支撑杆10,支撑杆10位于转轴8下方且穿设搅拌桶本体9,两个气缸12的活塞杆分别与支撑杆10两端相铰接,两个气缸12均和控制面板4电连接。

[0019] 当搅拌桶本体9搅拌完成后,通过操作人员按下控制面板4上的开关5从而分别带动两个气缸12活塞杆伸展,通过两个气缸12活塞杆的伸展从而带动支撑杆10的两端向上移动,通过支撑杆10向上移动从而带动搅拌桶本体9转动,通过搅拌桶本体9的自动转动,从而将沥青料流入盛料箱2。

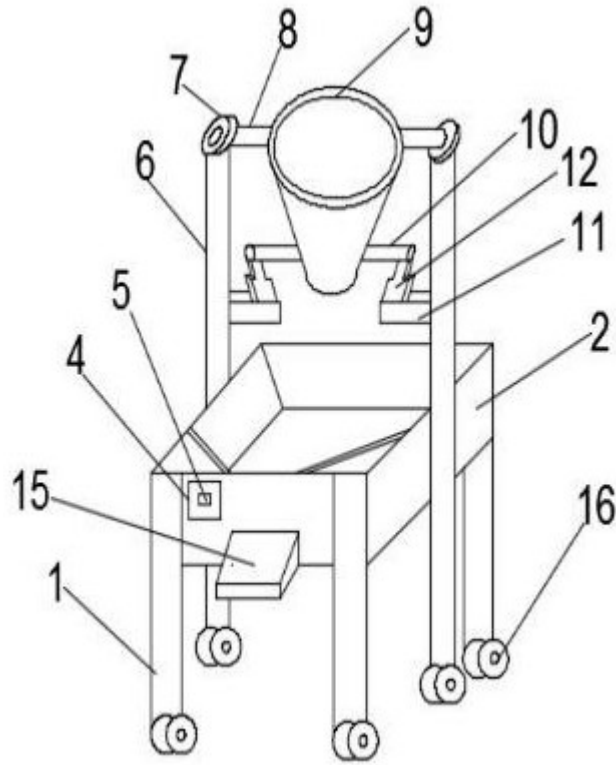


图1

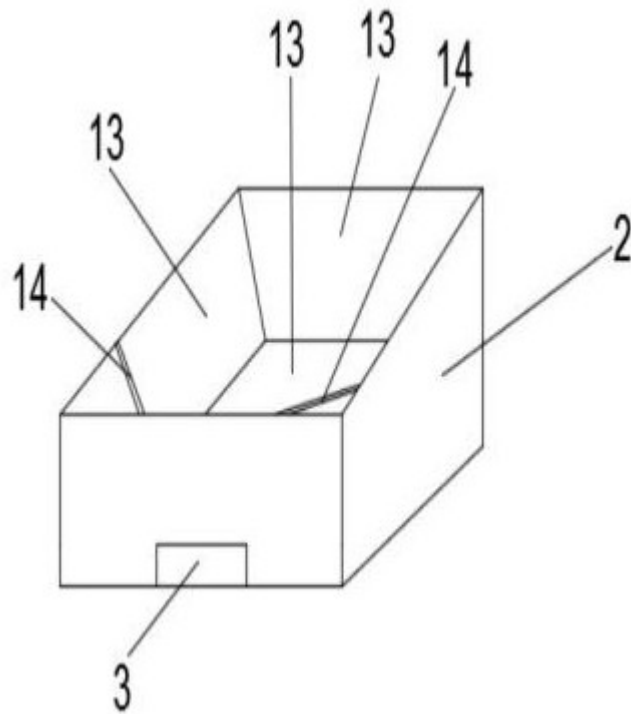


图2