



(12)实用新型专利

(10)授权公告号 CN 206911009 U

(45)授权公告日 2018.01.23

(21)申请号 201720833523.3

(22)申请日 2017.07.11

(73)专利权人 上海睿沁环保科技有限公司

地址 200030 上海市徐汇区虹桥路628号
501-47室

(72)发明人 唐敏

(51)Int.Cl.

B01D 46/12(2006.01)

B01D 53/04(2006.01)

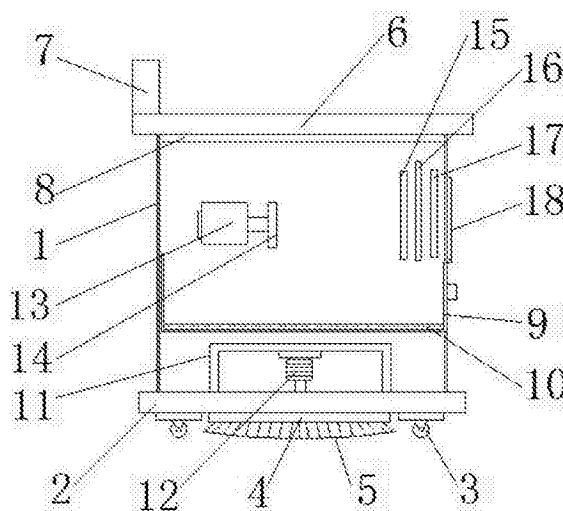
权利要求书1页 说明书3页 附图4页

(54)实用新型名称

一种会议室移动净化装置

(57)摘要

本实用新型公开了一种会议室移动净化装置,包括装置本体、底座、毛刷安装板、毛刷、顶盖、抽屉和水,所述装置本体的底端设置有底座,所述底座的底部设置有毛刷安装板,所述毛刷安装板的底部安装有毛刷,所述装置本体的顶端设置有顶盖,且装置本体的内部位于第二电机的下方位置处设置有抽屉,所述抽屉的内部设置有水,本实用新型结构科学合理,使用安全方便,通过在装置本体上方设置便于拆卸和安装的顶盖,便于清理装置内部过滤网和对内部设备的维修,通过在装置本体下方设置毛刷,便于在净化空气的同时,对地面进行清洁处理,通过设置便于拆卸的抽屉,便于收集内部吸收的灰尘,同时,在抽屉里加了少量水,便于防止灰尘再次落入室内。



1. 一种会议室移动净化装置,包括装置本体(1)、底座(2)、轮子(3)、毛刷安装板(4)、毛刷(5)、顶盖(6)、推手(7)、凸块(8)、抽屉(9)、水(10)、电机外保护罩(11)、第一电机(12)、第二电机(13)、风扇(14)、活性炭层(15)、可水洗SNEP过滤器(16)、过滤网(17)、挡板(18)、控制面板(19)和吸尘口(20),其特征在于:所述装置本体(1)的底端设置有底座(2),所述底座(2)的下方安装有轮子(3),且底座(2)的底部设置有毛刷安装板(4),所述毛刷安装板(4)的底部安装有毛刷(5),所述装置本体(1)的顶端设置有顶盖(6),所述顶盖(6)的上方设置有推手(7),且顶盖(6)的底端设置有凸块(8),所述装置本体(1)的一端设置有控制面板(19),且装置本体(1)对应控制面板(19)的另一侧位置处设置有吸尘口(20),所述吸尘口(20)的外侧连接有挡板(18),所述装置本体(1)的内部靠近吸尘口(20)的位置处设置有过滤网(17),所述过滤网(17)的内侧设置有可水洗SNEP过滤器(16),所述可水洗SNEP过滤器(16)的内侧设置有活性炭层(15),所述活性炭层(15)的内侧设置有风扇(14),所述风扇(14)的内侧连接有第二电机(13),所述装置本体(1)的内部位于第二电机(13)的下方位置处设置有抽屉(9),所述抽屉(9)的内部设置有水(10),所述抽屉(9)的下方设置有电机外保护罩(11),所述电机外保护罩(11)的底端固定在底座(2)的顶端位置处,且电机外保护罩(11)的内部对应毛刷(5)的中部位置处安装有第一电机(12),所述第一电机(12)电性连接控制面板(19)。

2. 根据权利要求1所述的一种会议室移动净化装置,其特征在于:所述轮子(3)共设置有四个。

3. 根据权利要求1所述的一种会议室移动净化装置,其特征在于:所述凸块(8)的外径小于装置本体(1)的内径。

4. 根据权利要求1所述的一种会议室移动净化装置,其特征在于:所述抽屉(9)与装置本体(1)之间通过卡槽连接。

5. 根据权利要求1所述的一种会议室移动净化装置,其特征在于:所述毛刷(5)是一种韧性强且材质柔软的构件。

一种会议室移动净化装置

技术领域

[0001] 本实用新型涉及净化装置领域,具体为一种会议室移动净化装置。

背景技术

[0002] 空气净化器主要由马达、风扇、空气过滤网等系统组成,其工作原理为:机器内的马达和风扇使室内空气循环流动,污染的空气通过机内的空气过滤网后将各种污染物清除或吸附,空气净化器在居家、医疗、工业领域均有应用,居家领域以单机类的家用空气净化器为市场的主流产品,最主要的功能是去除空气中的颗粒物,包括过敏原、室内的PM2.5等,同时还可以解决由于装修或者其他原因导致的室内、地下空间、车内挥发性有机物空气污染问题,由于相对封闭的空间中空气污染物的释放有持久性和不确定性的特点,因此使用空气净化器净化室内空气是国际公认的改善室内空气质量的方法之一,在一些公司中,往往会在会议室放置一种移动的净化装置,使得空气更加清新。

[0003] 但是目前市场上的一种会议室移动净化装置功能较为单一,没有设置便于拆卸和安装的顶盖,不便于清理装置内部过滤网和对内部设备的维修,没有设置毛刷,不便于在净化空气的同时,对地面进行清洁处理,没有设置便于拆卸的抽屉,不便于清理内部吸收的灰尘。

发明内容

[0004] 本实用新型提供一种会议室移动净化装置,可以有效解决上述背景技术中提出的问题。

[0005] 为实现上述目的,本实用新型提供如下技术方案:一种会议室移动净化装置,包括装置本体、底座、轮子、毛刷安装板、毛刷、顶盖、推手、凸块、抽屉、水、电机外保护罩、第一电机、第二电机、风扇、活性炭层、可水洗SNEP过滤器、过滤网、挡板、控制面板和吸尘口,所述装置本体的底端设置有底座,所述底座的下方安装有轮子,且底座的底部设置有毛刷安装板,所述毛刷安装板的底部安装有毛刷,所述装置本体的顶端设置有顶盖,所述顶盖的上方设置有推手,且顶盖的底端设置有凸块,所述装置本体的一端设置有控制面板,且装置本体对应控制面板的另一侧位置处设置有吸尘口,所述吸尘口的外侧连接有挡板,所述装置本体的内部靠近吸尘口的位置处设置有过滤网,所述过滤网的内侧设置有可水洗SNEP过滤器,所述可水洗SNEP过滤器的内侧设置有活性炭层,所述活性炭层的内侧设置有风扇,所述风扇的内侧连接有第二电机,所述装置本体的内部位于第二电机的下方位置处设置有抽屉,所述抽屉的内部设置有水,所述抽屉的下方设置有电机外保护罩,所述电机外保护罩的底端固定在底座的顶端位置处,且电机外保护罩的内部对应毛刷的中部位置处安装有第一电机,所述第一电机电性连接控制面板。

[0006] 优选的,所述轮子共设置有四个。

[0007] 优选的,所述凸块的外径小于装置本体的内径。

[0008] 优选的,所述抽屉与装置本体之间通过卡槽连接。

[0009] 优选的,所述毛刷是一种韧性强且材质柔软的构件。

[0010] 与现有技术相比,本实用新型的有益效果:本实用新型结构科学合理,使用安全方便,通过在装置本体上方设置便于拆卸和安装的顶盖,便于清理装置内部过滤网和对内部设备的维修,通过在装置本体下方设置毛刷,便于在净化空气的同时,对地面进行清洁处理,通过设置便于拆卸的抽屉,便于收集内部吸收的灰尘,同时,在抽屉里加了少量水,便于防止灰尘再次落入室内。

附图说明

[0011] 附图用来提供对本实用新型的进一步理解,并且构成说明书的一部分,与本实用新型的实施例一起用于解释本实用新型,并不构成对本实用新型的限制。

[0012] 在附图中:

[0013] 图1是本实用新型的内部结构剖视图;

[0014] 图2是本实用新型的主视图;

[0015] 图3是本实用新型的后视图;

[0016] 图4是本实用新型的挡板封闭示意图;

[0017] 图中标号:1、装置本体;2、底座;3、轮子;4、毛刷安装板;5、毛刷;6、顶盖;7、推手;8、凸块;9、抽屉;10、水;11、电机外保护罩;12、第一电机;13、第二电机;14、风扇;15、活性炭层;16、可水洗SNEP过滤器;17、过滤网;18、挡板;19、控制面板;20、吸尘口。

具体实施方式

[0018] 以下结合附图对本实用新型的优选实施例进行说明,应当理解,此处所描述的优选实施例仅用于说明和解释本实用新型,并不用于限定本实用新型。

[0019] 实施例:如图1-4所示,本实用新型提供一种会议室移动净化装置,包括装置本体1、底座2、轮子3、毛刷安装板4、毛刷5、顶盖6、推手7、凸块8、抽屉9、水10、电机外保护罩11、第一电机12、第二电机13、风扇14、活性炭层15、可水洗SNEP过滤器16、过滤网17、挡板18、控制面板19和吸尘口20,装置本体1的底端设置有底座2,底座2的下方安装有轮子3,且底座2的底部设置有毛刷安装板4,毛刷安装板4的底部安装有毛刷5,装置本体1的顶端设置有顶盖6,顶盖6的上方设置有推手7,且顶盖6的底端设置有凸块8,装置本体1的一端设置有控制面板19,且装置本体1对应控制面板19的另一侧位置处设置有吸尘口20,吸尘口20的外侧连接有挡板18,装置本体1的内部靠近吸尘口20的位置处设置有过滤网17,过滤网17的内侧设置有可水洗SNEP过滤器16,可水洗SNEP过滤器16的内侧设置有活性炭层15,活性炭层15的内侧设置有风扇14,风扇14的内侧连接有第二电机13,装置本体1的内部位于第二电机13的下方位置处设置有抽屉9,抽屉9的内部设置有水10,抽屉9的下方设置有电机外保护罩11,电机外保护罩11的底端固定在底座2的顶端位置处,且电机外保护罩11的内部对应毛刷5的中部位置处安装有第一电机12,第一电机12电性连接控制面板19。

[0020] 为了便于装置移动,本实施例中,优选的,轮子3共设置有四个。

[0021] 为了便于安装顶盖6,本实施例中,优选的,凸块8的外径小于装置本体1的内径。

[0022] 为了便于使抽屉9嵌入装置本体1的内部,本实施例中,优选的,抽屉9与装置本体1之间通过卡槽连接。

[0023] 为了便于清洁地面的同时,不会对地面造成损坏,本实施例中,优选的,毛刷5是一种韧性强且材质柔软的构件。

[0024] 本实用新型的工作原理及使用流程:为了便于承载装置本体1,在装置本体1的底端设置有底座2;底座2的下方安装有轮子3,便于装置的移动;为了便于在净化空气的同时,对地面进行清洁处理,在底座2的底部设置有毛刷安装板4,毛刷安装板4的底部安装有毛刷5,为了防止毛刷5在清洁地面的同时对地面造成损坏,所选毛刷5是一种韧性强且材质柔软的构件;装置本体1的顶端设置有顶盖6,顶盖6的底端设置有凸块8,凸块8的外径小于装置本体1的内径,为了便于清理装置内部过滤网和对内部设备的维修,顶盖6与装置本体1之间通过卡槽连接;顶盖6的上方设置有推手7,便于使用者推动装置;装置本体1的一端设置有控制面板19,且装置本体1对应控制面板19的另一侧位置处设置有吸尘口20,吸尘口20的外侧连接有挡板18,挡板18可在不使用时将其闭合,从而保护装置本体1的内部构件;装置本体1的内部靠近吸尘口20的位置处设置有过滤网17,过滤网17的内侧设置有可水洗SNEP过滤器16,可水洗SNEP过滤器16的内侧设置有活性炭层15,便于吸附一些有害物质;活性炭层15的内侧设置有风扇14,风扇14的内侧连接有第二电机13,便于对装置工作提供动力;装置本体1的内部位于第二电机13的下方位置处设置有抽屉9,便于收集内部吸收的灰尘,抽屉9的内部设置有水10,便于防止灰尘再次落入室内;抽屉9的下方设置有电机外保护罩11,电机外保护罩11的底端通过螺栓固定在底座2的顶端位置处,且电机外保护罩11的内部对应毛刷5的中部位置处安装有第一电机12,便于带动毛刷5转动,进一步的为清理地面提供动力;为了便于控制毛刷5的转动,第一电机12电性连接控制面板19。

[0025] 最后应说明的是:以上所述仅为本实用新型的优选实例而已,并不用于限制本实用新型,尽管参照前述实施例对本实用新型进行了详细的说明,对于本领域的技术人员来说,其依然可以对前述各实施例所记载的技术方案进行修改,或者对其中部分技术特征进行等同替换。凡在本实用新型的精神和原则之内,所作的任何修改、等同替换、改进等,均应包含在本实用新型的保护范围之内。

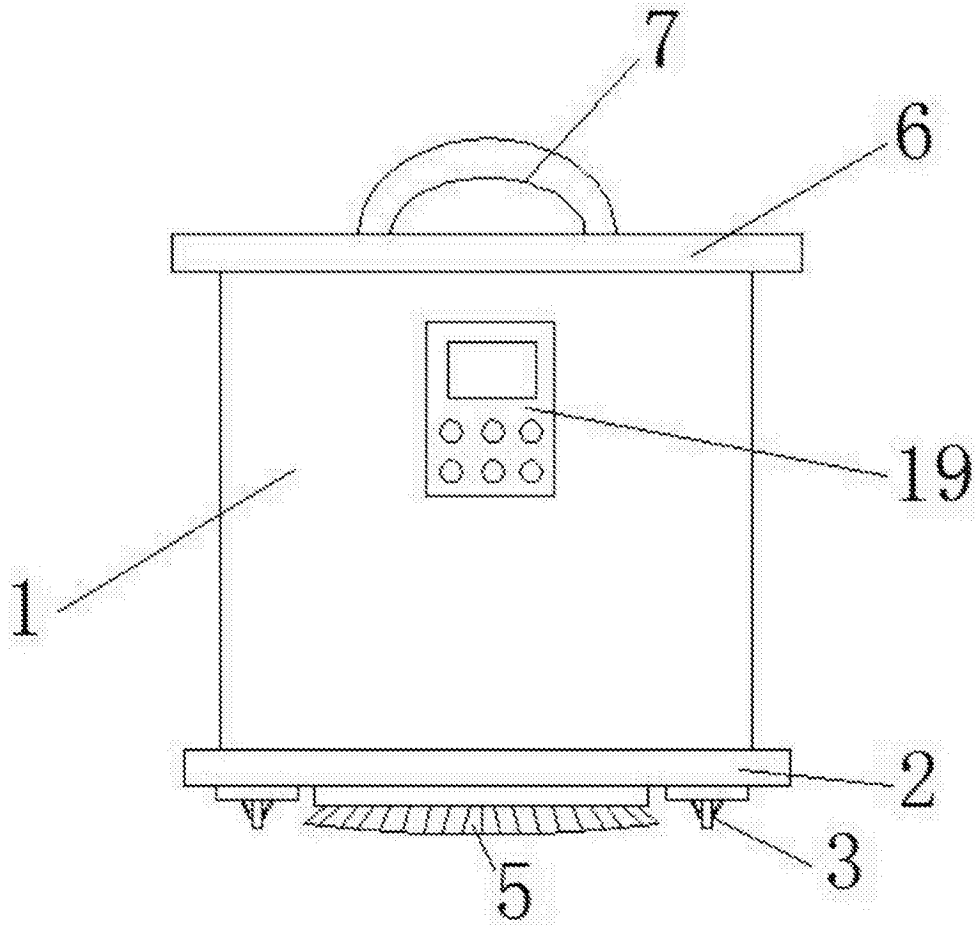


图2

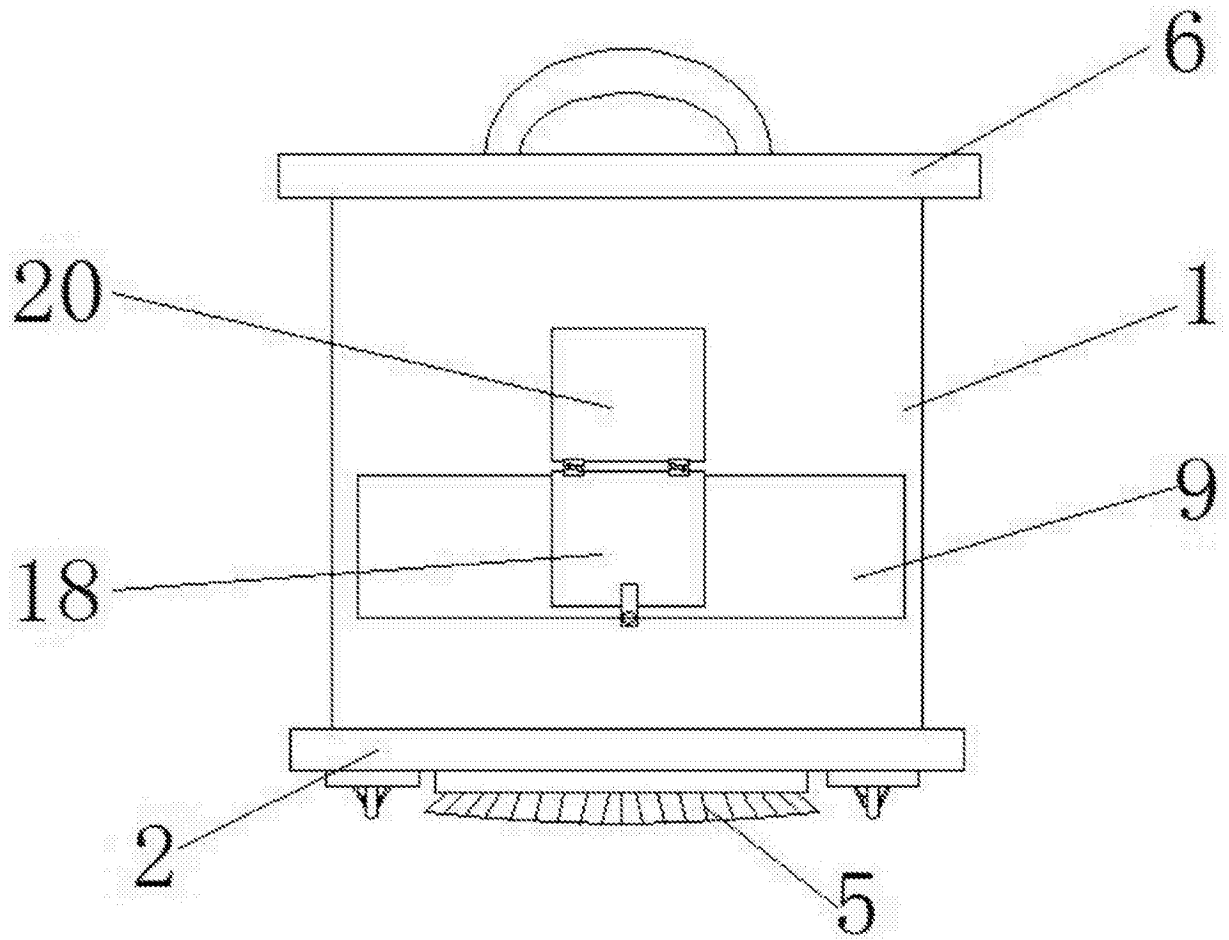


图3

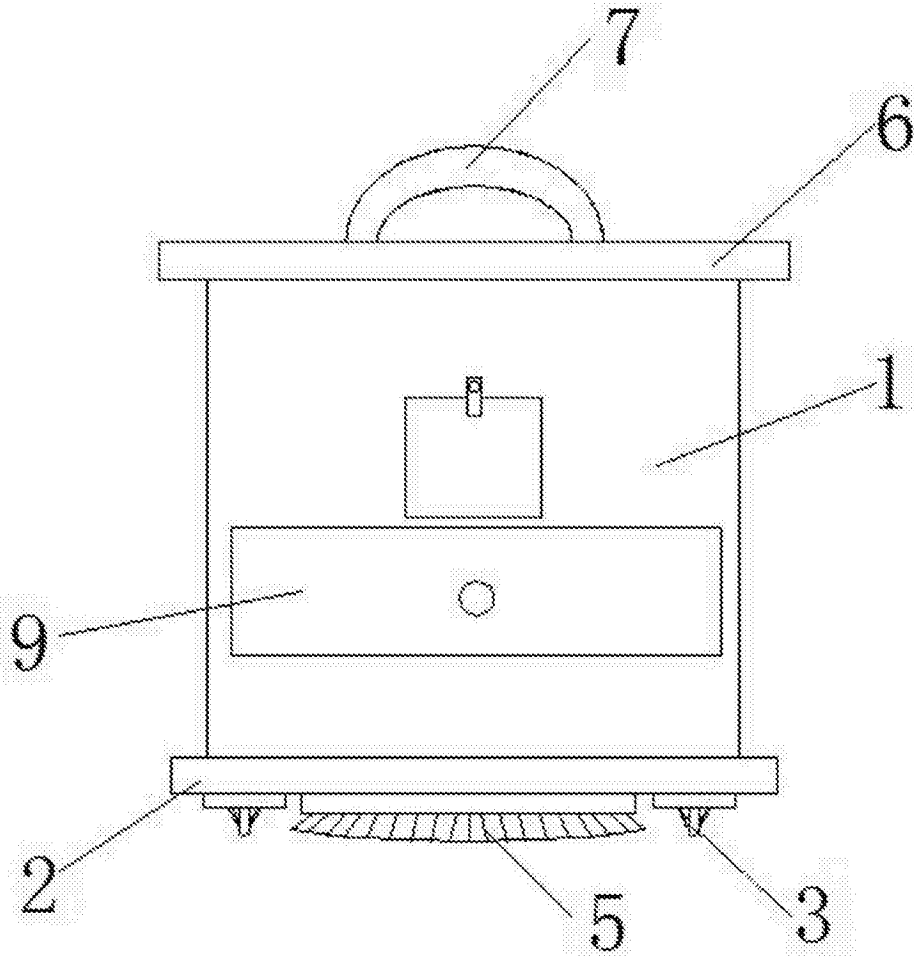


图4