



(12)发明专利申请

(10)申请公布号 CN 111663189 A

(43)申请公布日 2020.09.15

(21)申请号 202010611505.7

(22)申请日 2020.06.29

(71)申请人 苏州优百纺织有限公司

地址 215228 江苏省苏州市吴江区盛泽镇
圣塘村园区路1539号

(72)发明人 陈明

(74)专利代理机构 北京艾皮专利代理有限公司
11777

代理人 姜宇

(51)Int.Cl.

D01D 4/02(2006.01)

D01D 13/02(2006.01)

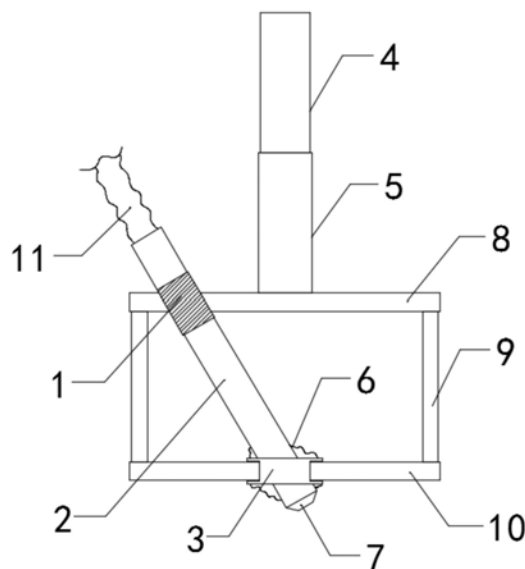
权利要求书1页 说明书4页 附图4页

(54)发明名称

一种熔纺用熔丝喷头

(57)摘要

本发明公开了一种熔纺用熔丝喷头,包括喷头主体,喷头主体与输送硬管固定连接,输送硬管的上端与输送软管连接,还包括固定板件,固定板件的上端与高度调节杆件连接,输送硬管和固定板件通过角度调节机构连接,固定板件包括固定板一和固定板二,固定板一和固定板二之间通过多个连接杆连接,角度调节机构包括固定板一上设置的角度调节槽,输送硬管上设置有与角度调节槽配合的摩擦套,还包括角度调节连接块,角度调节连接块的中间为中空的结构,固定板二上设置有与角度调节连接块配合的角度调节通孔,输送硬管还通过连接件与角度调节连接块的上下两端连接,本申请中的熔纺用熔丝喷头,可以进行转动角度的调节,还可以进行高度的调节。



1. 一种熔纺用熔丝喷头,包括喷头主体(7),其特征在于,所述喷头主体(7)与输送硬管(2)固定连接,所述输送硬管(2)的上端与输送软管(11)连接,还包括固定板件,所述固定板件的上端与高度调节杆件连接,所述输送硬管(2)和固定板件通过角度调节机构连接,所述固定板件包括固定板一(8)和固定板二(10),所述固定板一(8)和固定板二(10)之间通过多个连接杆(9)连接,所述角度调节机构包括固定板一(8)上设置的角度调节槽(18),所述输送硬管(2)上设置有与角度调节槽(18)配合的摩擦套(1),还包括角度调节连接块(3),所述角度调节连接块(3)的中间为中空的结构,所述固定板二(10)上设置有与角度调节连接块(3)配合的角度调节通孔(19),所述输送硬管(2)还通过连接件(6)与角度调节连接块(3)的上下两端连接。

2. 根据权利要求1所述的熔纺用熔丝喷头,其特征在于,所述连接杆(9)的数量为四个且均布于固定板一(8)和固定板二(10)之间。

3. 根据权利要求1所述的熔纺用熔丝喷头,其特征在于,所述摩擦套(1)为橡胶套,所述连接件(6)为弹性橡胶。

4. 根据权利要求1所述的熔纺用熔丝喷头,其特征在于,所述高度调节杆件包括高度调节内杆(4)和高度调节外杆(5),所述高度调节外杆(5)套设于高度调节内杆(4)的外侧,所述高度调节外杆(5)与固定板一(8)连接,所述高度调节内杆(4)上对称设置有两个高度调节槽(12),两个所述高度调节槽(12)内均设置有卡接球(15),两个所述高度调节槽(12)内还设置有抵接板(16),所述抵接板(16)的一端与卡接球(15)抵接,另外一端通过弹力件(13)与高度调节槽(12)连接,所述高度调节外杆(5)上设置有多个与卡接球(15)配合的卡接孔(14)。

5. 根据权利要求4所述的熔纺用熔丝喷头,其特征在于,所述弹力件(13)为弹簧,所述卡接孔(14)的数量为六个。

6. 根据权利要求1所述的熔纺用熔丝喷头,其特征在于,所述高度调节杆件包括高度调节内杆(4)和高度调节外杆(5),还包括调节螺纹插销(21),所述高度调节外杆(5)上设置有固定块(22),所述固定块(22)内设置有与调节螺纹插销(21)配合的螺纹孔(17),所述高度调节内杆(4)上设置有多个与调节螺纹插销(21)配合的通过孔一(20)。

7. 根据权利要求6所述的熔纺用熔丝喷头,其特征在于,所述通过孔一(20)的数量为七个。

一种熔纺用熔丝喷头

技术领域

[0001] 本发明涉及熔纺相关领域,具体是一种熔纺用熔丝喷头。

背景技术

[0002] 熔纺又称熔体纺丝、熔融纺丝,化学纤维的主要纺丝方法之一,成纤高聚物在低于其热分解点、高于熔点10-40℃的条件下以熔体形态从聚合设备直接输出,或以切片状态经螺杆熔融挤出)输送至计量泵,经定量供料至喷丝板组件过滤,从喷丝孔挤出液态细流,在空气或液态介质中冷却凝固成初生纤维。然后经上油和卷绕或经连续拉伸后卷绕。

[0003] 熔纺在纺织业已经是一种较常见的加工手段了,但是,现有的熔纺用熔丝喷头一般是固定在加工装置上,不能进行方向的转动,有时就会使得使用起来很不方便,所以现在急需一种可以进行方向转动的熔纺用熔丝喷头。

发明内容

[0004] 本发明的目的在于提供一种熔纺用熔丝喷头,以解决上述背景技术中提出的问题。

[0005] 为实现上述目的,本发明提供如下技术方案:

一种熔纺用熔丝喷头,包括喷头主体,所述喷头主体与输送硬管固定连接,所述输送硬管的上端与输送软管连接,还包括固定板件,所述固定板件的上端与高度调节杆件连接,所述输送硬管和固定板件通过角度调节机构连接,所述固定板件包括固定板一和固定板二,所述固定板一和固定板二之间通过多个连接杆连接,所述角度调节机构包括固定板一上设置的角度调节槽,所述输送硬管上设置有与角度调节槽配合的摩擦套,还包括角度调节连接块,所述角度调节连接块的中间为中空的结构,所述固定板二上设置有与角度调节连接块配合的角度调节通孔,所述输送硬管还通过连接件与角度调节连接块的上下两端连接。

[0006] 作为本发明进一步的方案:所述连接杆的数量为四个且均布于固定板一和固定板二之间。

[0007] 作为本发明再进一步的方案:所述摩擦套为橡胶套,所述连接件为弹性橡胶。

[0008] 作为本发明再进一步的方案:所述高度调节杆件包括高度调节内杆和高度调节外杆,所述高度调节外杆套设于高度调节内杆的外侧,所述高度调节外杆与固定板一连接,所述高度调节内杆上对称设置有两个高度调节槽,两个所述高度调节槽内均设置有卡接球,两个所述高度调节槽内还设置有抵接板,所述抵接板的一端与卡接球抵接,另外一端通过弹力件与高度调节槽连接,所述高度调节外杆上设置有多个与卡接球配合的卡接孔。

[0009] 作为本发明再进一步的方案:所述弹力件为弹簧,所述卡接孔的数量为六个。

[0010] 作为本发明再进一步的方案:所述高度调节杆件包括高度调节内杆和高度调节外杆,还包括调节螺纹插销,所述高度调节外杆上设置有固定块,所述固定块内设置有与调节螺纹插销配合的螺纹孔,所述高度调节内杆上设置有多个与调节螺纹插销配合的通过孔一。

[0011] 作为本发明再进一步的方案:所述通过孔一的数量为七个。

[0012] 与现有技术相比,本发明的有益效果是:在角度调节槽内移动输送硬管,继而可以带动角度调节连接块在角度调节通孔内转动,此时,即对喷头主体的角度进行调节,便于进行使用,高度调节杆件包括高度调节内杆和高度调节外杆,高度调节内杆上对称设置有两个高度调节槽,两个高度调节槽内均设置有卡接球,两个高度调节槽内还设置有抵接板,抵接板的一端与卡接球抵接,另外一端通过弹力件与高度调节槽连接,高度调节外杆上设置有多个与卡接球配合的卡接孔,使用者在进行高度调节的时候,将卡接球卡设于不同的卡接孔中,即可对高度调节外杆伸出高度调节内杆的长度进行调节,以调节该熔纺用熔丝喷头的高度,高度调节杆件包括高度调节内杆和高度调节外杆,还包括调节螺纹插销,高度调节内杆上设置有多个与调节螺纹插销配合的通过孔一,使用者将调节螺纹插销穿过不同的通过孔一再与固定块内的螺纹孔螺纹连接,以对高度调节外杆伸出高度调节内杆的长度进行调节,以调节该熔纺用熔丝喷头的高度,本申请中的熔纺用熔丝喷头,可以进行转动角度的调节,还可以进行高度的调节,有极大的进步。

附图说明

[0013] 图1为熔纺用熔丝喷头的结构示意图。

[0014] 图2为实施例1中熔纺用熔丝喷头中高度调节杆件的结构示意图。

[0015] 图3为实施例1中熔纺用熔丝喷头中高度调节外杆上卡接孔的结构示意图。

[0016] 图4为熔纺用熔丝喷头中固定板件的结构示意图。

[0017] 图5为实施例2中熔纺用熔丝喷头中高度调节杆件的结构示意图。

[0018] 图6为实施例2中熔纺用熔丝喷头中高度调节外杆上固定块的结构示意图。

[0019] 图中:1-摩擦套、2-输送硬管、3-角度调节连接块、4-高度调节内杆、5-高度调节外杆、6-连接件、7-喷头主体、8-固定板一、9-连接杆、10-固定板二、11-输送软管、12-高度调节槽、13-弹力件、14-卡接孔、15-卡接球、16-抵接板、17-螺纹孔、18-角度调节槽、19-角度调节通孔、20-通过孔一、21-调节螺纹插销、22-固定块。

具体实施方式

[0020] 下面将结合本发明实施例中的附图,对本发明实施例中的技术方案进行清楚、完整地描述,显然,所描述的实施例仅仅是本发明一部分实施例,而不是全部的实施例。基于本发明中的实施例,本领域普通技术人员在没有做出创造性劳动前提下所获得的所有其他实施例,都属于本发明保护的范围。

[0021] 实施例1

请参阅图1~4,本发明实施例中,一种熔纺用熔丝喷头,包括喷头主体7,所述喷头主体7与输送硬管2固定连接,所述输送硬管2的上端通过输送软管11与外界为原料输送设备连接,还包括固定板件,所述固定板件对喷头主体7和输送硬管2进行固定限位,所述固定板件的上端与高度调节杆件连接,高度调节杆件可以对固定板件的高度进行调节,以对该熔纺用熔丝喷头的高度进行调节,便于进行使用,所述输送硬管2和固定板件通过角度调节机构连接,可以对喷头主体7的角度进行调节。

[0022] 所述固定板件的具体形式不加以限制,本实施例中,优选的,所述固定板件包括固

定板一8和固定板二10,所述固定板一8和固定板二10之间通过多个连接杆9连接,本实施例中,优选的,所述连接杆9的数量为四个且均布于固定板一8和固定板二10之间。

[0023] 所述角度调节机构的具体形式不加以限制,本实施例中,优选的,所述角度调节机构包括固定板一8上设置的角度调节槽18,所述角度调节槽18与输送硬管2配合,所述输送硬管2可以在角度调节槽18内移动以进行角度的调节,所述输送硬管2上设置有与角度调节槽18配合的摩擦套1,设置摩擦套1使得输送硬管2与角度调节槽18连接的更加紧密,本实施例中,优选的,所述摩擦套1为橡胶套,还包括角度调节连接块3,所述角度调节连接块3的中间为中空的结构,且所述输送硬管2可以从角度调节连接块3内穿过,所述固定板二10上设置有与角度调节连接块3配合的角度调节通孔19,所述输送硬管2还通过连接件6与角度调节连接块3的上下两端连接,本实施例中,优选的,所述连接件6为弹性橡胶,使用者在角度调节槽18内移动输送硬管2,继而可以带动角度调节连接块3在角度调节通孔19内转动,此时,即对喷头主体7的角度进行调节,便于进行使用。

[0024] 所述高度调节杆件的具体形式不加以限制,本实施例中,优选的,所述高度调节杆件包括高度调节内杆4和高度调节外杆5,所述高度调节外杆5套设于高度调节内杆4的外侧,所述高度调节内杆4与外界的相关装置连接,所述高度调节外杆5与固定板一8连接,所述高度调节内杆4上对称设置有两个高度调节槽12,两个所述高度调节槽12内均设置有卡接球15,两个所述高度调节槽12内还设置有抵接板16,所述抵接板16的一端与卡接球15抵接,另外一端通过弹力件13与高度调节槽12连接,本实施例中,优选的,所述弹力件13为弹簧,所述高度调节外杆5上设置有多个与卡接球15配合的卡接孔14,本实施例中,优选的,所述卡接孔14的数量为六个,使用者在进行高度调节的时候,将卡接球15卡设于不同的卡接孔14中,即可对高度调节外杆5伸出高度调节内杆4的长度进行调节,以调节该熔纺用熔丝喷头的高度。

[0025] 本实施例的工作原理是:输送硬管2和固定板件通过角度调节机构连接,固定板件的上端与高度调节杆件连接,角度调节机构包括固定板一8上设置的角度调节槽18,还包括角度调节连接块3,角度调节连接块3的中间为中空的结构,输送硬管2还通过连接件6与角度调节连接块3的上下两端连接,使用者在角度调节槽18内移动输送硬管2,继而可以带动角度调节连接块3在角度调节通孔19内转动,此时,即对喷头主体7的角度进行调节,便于进行使用,高度调节杆件包括高度调节内杆4和高度调节外杆5,高度调节内杆4上对称设置有两个高度调节槽12,两个高度调节槽12内均设置有卡接球15,两个高度调节槽12内还设置有抵接板16,抵接板16的一端与卡接球15抵接,另外一端通过弹力件13与高度调节槽12连接,高度调节外杆5上设置有多个与卡接球15配合的卡接孔14,使用者在进行高度调节的时候,将卡接球15卡设于不同的卡接孔14中,即可对高度调节外杆5伸出高度调节内杆4的长度进行调节,以调节该熔纺用熔丝喷头的高度。

[0026] 实施例2

请参阅图5~6,所述高度调节杆件的具体形式不加以限制,本实施例中,优选的,所述高度调节杆件包括高度调节内杆4和高度调节外杆5,还包括调节螺纹插销21,所述高度调节外杆5上设置有固定块22,所述固定块22内设置有与调节螺纹插销21配合的螺纹孔17,所述高度调节内杆4上设置有多个与调节螺纹插销21配合的通过孔一20,本实施例中,优选的,所述通过孔一20的数量为七个,使用者将调节螺纹插销21穿过不同的通过孔一20再与

固定块22内的螺纹孔17螺纹连接,以对高度调节外杆5伸出高度调节内杆4的长度进行调节,以调节该熔纺用熔丝喷头的高度。

[0027] 本实施例的工作原理是:高度调节杆件包括高度调节内杆4和高度调节外杆5,还包括调节螺纹插销21,高度调节内杆4上设置有多个与调节螺纹插销21配合的通过孔一20,使用者将调节螺纹插销21穿过不同的通过孔一20再与固定块22内的螺纹孔17螺纹连接,以对高度调节外杆5伸出高度调节内杆4的长度进行调节,以调节该熔纺用熔丝喷头的高度。

[0028] 对于本领域技术人员而言,显然本发明不限于上述示范性实施例的细节,而且在不背离本发明的精神或基本特征的情况下,能够以其他的具体形式实现本发明。因此,无论从哪一点来看,均应将实施例看作是示范性的,而且是非限制性的,本发明的范围由所附权利要求而不是上述说明限定,因此旨在将落在权利要求的等同要件的含义和范围内的所有变化囊括在本发明内。不应将权利要求中的任何附图标记视为限制所涉及的权利要求。

[0029] 此外,应当理解,虽然本说明书按照实施方式加以描述,但并非每个实施方式仅包含一个独立的技术方案,说明书的这种叙述方式仅仅是为清楚起见,本领域技术人员应当将说明书作为一个整体,各实施例中的技术方案也可以经适当组合,形成本领域技术人员可以理解的其他实施方式。

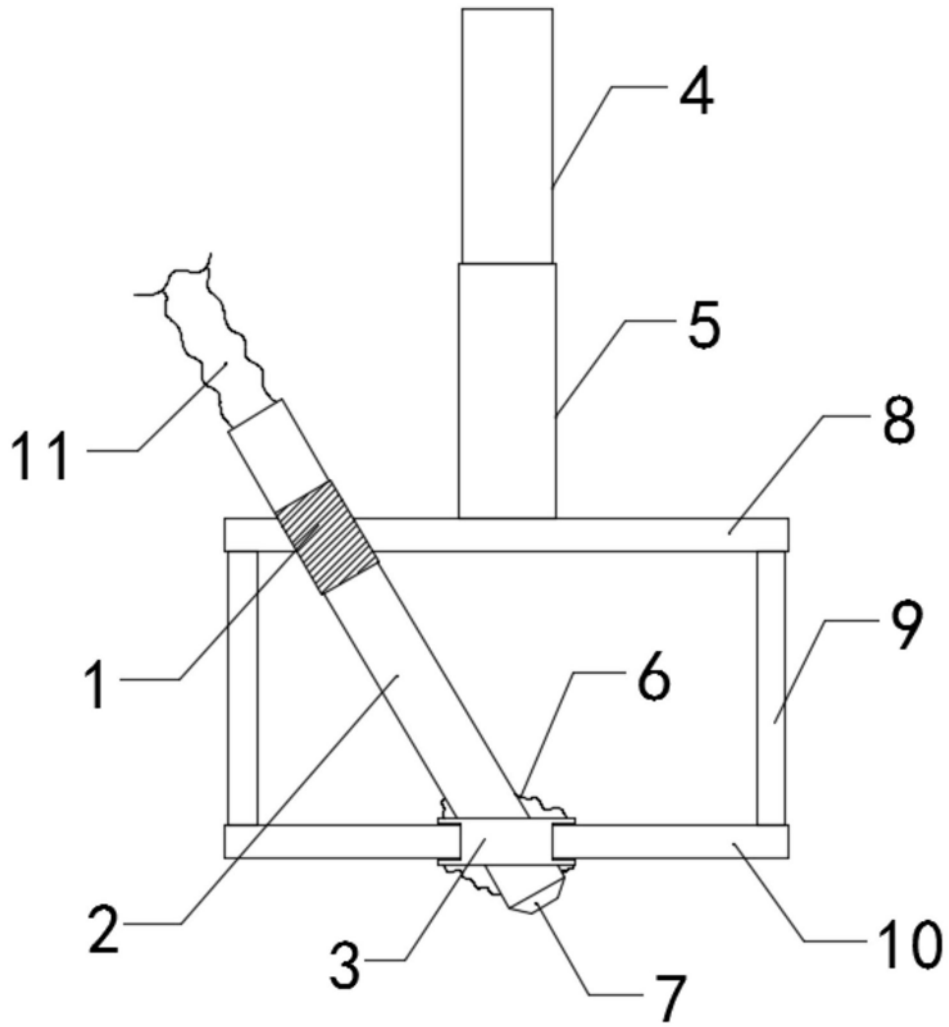


图1

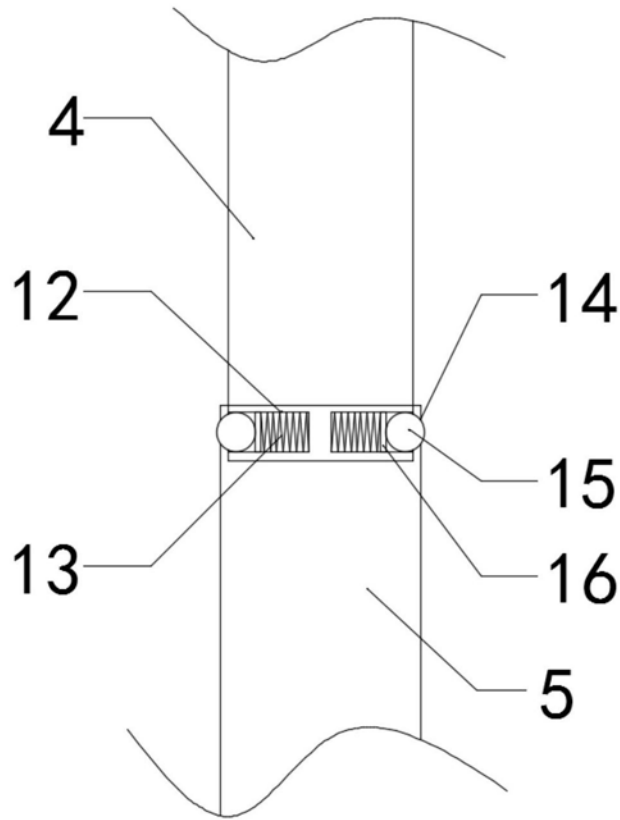


图2

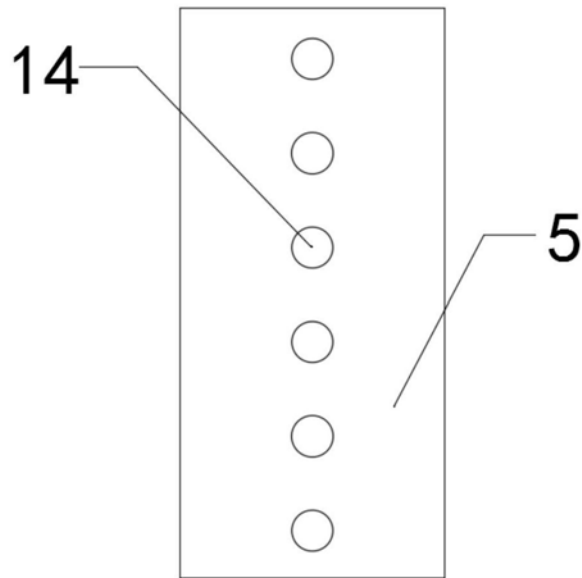


图3

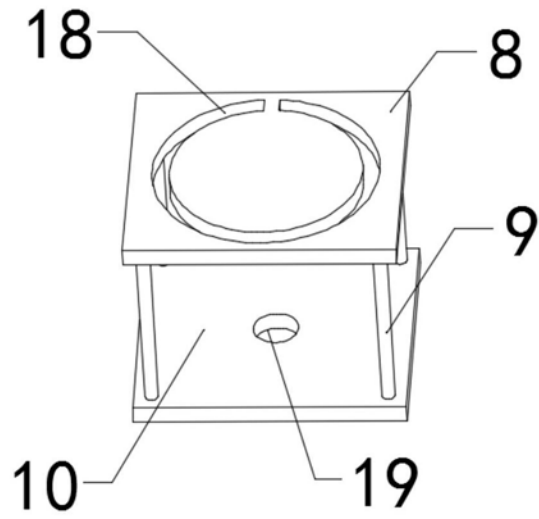


图4

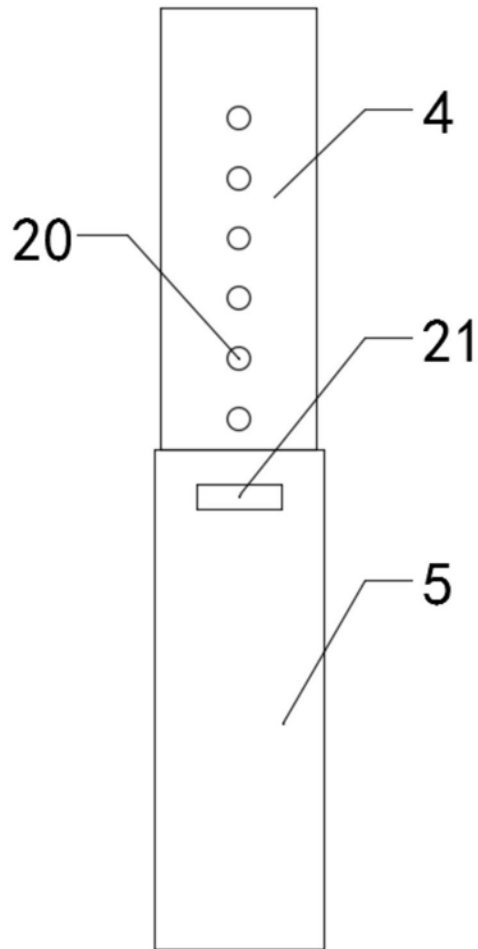


图5

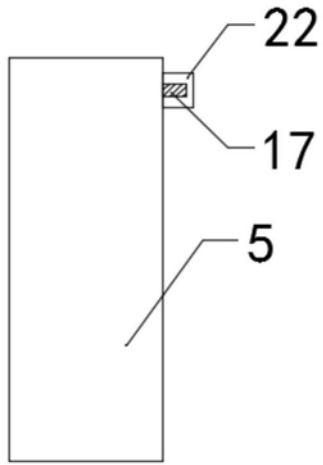


图6