



(12) 发明专利申请

(10) 申请公布号 CN 111851913 A

(43) 申请公布日 2020.10.30

(21) 申请号 202010800394.4

(22) 申请日 2020.08.18

(71) 申请人 金螳螂精装科技(苏州)有限公司  
地址 215123 江苏省苏州市工业园区娄葑镇民生路5号

(72) 发明人 罗命军 汪建垚 孙青峰

(74) 专利代理机构 苏州瑞光知识产权代理事务所(普通合伙) 32359

代理人 王国华

(51) Int. Cl.

E04F 13/22 (2006.01)

E04F 13/23 (2006.01)

E04F 13/24 (2006.01)

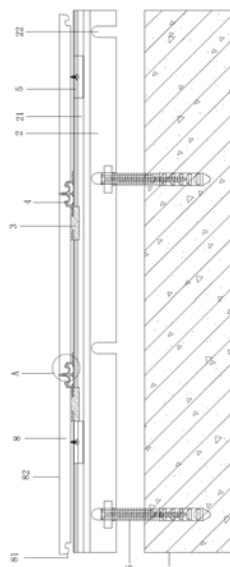
权利要求书1页 说明书4页 附图8页

(54) 发明名称

一种装配式可拆卸墙板系统及安装方法

(57) 摘要

本发明提供了一种装配式可拆卸墙板系统,包括角码、龙骨、卡件、墙板连接型材和墙板挂件,角码通过紧固件固定安装在基层墙面上,龙骨通过螺栓固定安装在角码上,卡件的安装板卡接在龙骨的卡槽内,墙板连接型材包括中分条,中分条两侧设置有对称布置的拼接凹槽,拼接凹槽一侧设置有插接板,墙板连接型材的插接板插接在卡件上的插槽内,墙板挂件固定安装在锁扣墙板上,并且墙板挂件悬挂在龙骨的卡槽内,锁扣墙板的锁扣部卡接在拼接凹槽内。本发明还提供了一种装配式可拆卸墙板系统的安装方法。本发明相较于现有技术,实现墙面调平功能,实现单块板单独可拆卸,提高了墙板的平整度,提高安装工效,降低板材损耗、降低了墙体综合造价。



1. 一种装配式可拆卸墙板系统,其特征在于,包括角码(1)、龙骨(2)、卡件(3)、墙板连接型材(4)和墙板挂件(5),所述角码(1)通过紧固件(6)固定安装在基层墙面上(7)上,所述龙骨(2)通过螺栓固定安装在所述角码(1)上,所述卡件(3)的安装板(31)卡接在所述龙骨(2)的卡槽(21)内,所述墙板连接型材(4)包括中分条(41),所述中分条(41)两侧设置有对称布置的拼接凹槽(42),所述拼接凹槽(42)一侧设置有插接板(43),所述墙板连接型材(4)的所述插接板(43)插接在所述卡件(3)上的插槽(32)内,所述墙板挂件(5)固定安装在锁扣墙板(8)上,并且所述墙板挂件(5)挂接在所述龙骨(2)的所述卡槽(21)内,所述锁扣墙板(8)的锁扣部(81)卡接在所述拼接凹槽(42)内。

2. 根据权利要求1所述的一种装配式可拆卸墙板系统,其特征在于,所述角码(1)包括相互垂直的第一连接部(11)和第二连接部(12),所述第一连接部(11)上设置有第一腰型孔(111),所述紧固件(6)穿设于所述第一腰型孔(111),所述龙骨(2)固定安装在所述第二连接部(12)上,所述第二连接部(12)上设置有第二腰型孔(121),所述螺栓穿设于所述第二腰型孔(121)。

3. 根据权利要求2所述的一种装配式可拆卸墙板系统,其特征在于,所述龙骨(2)上设置有对应所述第二腰型孔(121)的缺口(22),所述螺栓穿设于所述缺口(22)。

4. 根据权利要求1所述的一种装配式可拆卸墙板系统,其特征在于,所述卡槽(21)的侧壁上设置有第一凹槽(211),所述安装板(31)上设置有对应所述第一凹槽(211)的第一凸筋(311)。

5. 根据权利要求1所述的一种装配式可拆卸墙板系统,其特征在于,所述卡件(3)上设置有背向对称布置的两个所述插槽(32)。

6. 根据权利要求1所述的一种装配式可拆卸墙板系统,其特征在于,所述中分条(41)的端部(411)伸出所述锁扣墙板(8)的装饰面(82)。

7. 根据权利要求1所述的一种装配式可拆卸墙板系统,其特征在于,所述拼接凹槽(42)一侧设置有倾斜布置的侧壁(422)。

8. 根据权利要求1所述的一种装配式可拆卸墙板系统,其特征在于,所述插接板(43)的厚度等于所述插槽(32)的厚度。

9. 根据权利要求1所述的一种装配式可拆卸墙板系统,其特征在于,所述拼接凹槽(42)的槽底(421)呈弧形,所述插接板(43)垂直于所述中分条(41)。

10. 根据权利要求1-9任一所述的一种装配式可拆卸墙板系统的安装方法,其特征在于,包括以下步骤:

1) 用紧固件(6)将角码(1)固定安装在基层墙面(7)上;

2) 通过螺栓将龙骨(2)固定安装在所述角码(1)上;

3) 将两个卡件(3)卡接在所述龙骨(2)的卡槽(21)内;

4) 将墙板连接型材(4)两侧的插接板(43)插入所述卡件(3)的插槽(32)内;

5) 将墙板挂件(5)固定安装在锁扣墙板(8)上,将所述锁扣墙板(8)的锁扣部(81)由上往下插入所述墙板连接型材(4)的拼接凹槽(42)内,直至所述墙板挂件(5)挂接到所述龙骨(2)的卡槽(21)内。

## 一种装配式可拆卸墙板系统及安装方法

### 技术领域

[0001] 本发明涉及一种装配式墙面,具体而言,涉及一种装配式可拆卸墙板系统及安装方法。

### 背景技术

[0002] 随着现代建筑行业家装技术的不断进步,在进行墙面施工时,落后的湿法施工逐渐被先进的干法装配式施工所取代。现有的干法装配式墙面施工,通过龙骨和一系列连接件将墙板安装在基层墙面上。

[0003] 现有的装配式墙板安装结构中,墙板与墙板之间通过墙板连接型材进行固定,但是墙板连接型材一般通过螺钉固定安装在龙骨上或基层墙面上,导致墙板连接型材安装和拆卸不便,不能够重复使用。

### 发明内容

[0004] 鉴于此,本发明提供了一种装配式可拆卸墙板系统及安装方法,解决了墙板连接型材安装和拆卸不便,不能够重复使用的问题。

[0005] 为此,本发明提供了一种装配式可拆卸墙板系统,包括角码、龙骨、卡件、墙板连接型材和墙板挂件,角码通过紧固件固定安装在基层墙面上,龙骨通过螺栓固定安装在角码上,卡件的安装板卡接在龙骨的卡槽内,墙板连接型材包括中分条,中分条两侧设置有对称布置的拼接凹槽,拼接凹槽一侧设置有插接板,墙板连接型材的插接板插接在卡件上的插槽内,墙板挂件固定安装在锁扣墙板上,并且墙板挂件挂接在龙骨的卡槽内,锁扣墙板的锁扣部卡接在拼接凹槽内。

[0006] 进一步地,角码包括相互垂直的第一连接部和第二连接部,第一连接部上设置有第一腰型孔,紧固件穿设于第一腰型孔,龙骨固定安装在第二连接部上,第二连接部上设置有第二腰型孔,螺栓穿设于第二腰型孔。

[0007] 进一步地,龙骨上设置有对应第二腰型孔的缺口,螺栓穿设于缺口。

[0008] 进一步地,卡槽的侧壁上设置有第一凹槽,安装板上设置有对应第一凹槽的第一凸筋。

[0009] 进一步地,卡件上设置有背向对称布置的两个插槽。

[0010] 进一步地,中分条的端部伸出锁扣墙板的装饰面。

[0011] 进一步地,拼接凹槽一侧设置有倾斜布置的侧壁。

[0012] 进一步地,插接板的厚度等于插槽的厚度。

[0013] 进一步地,拼接凹槽的槽底呈弧形,插接板垂直于中分条。

[0014] 另一方面,本发明提供了一种装配式可拆卸墙板系统的安装方法,包括以下步骤:

[0015] 1) 用紧固件将角码固定安装在基层墙面上;

[0016] 2) 通过螺栓将龙骨固定安装在角码上;

[0017] 3) 将两个卡件卡接在龙骨的卡槽内;

[0018] 4) 将墙板连接型材两侧的插接板插入卡件的插槽内；

[0019] 5) 将墙板挂件固定安装在锁扣墙板上，将锁扣墙板的锁扣部由上往下插入墙板连接型材的拼接凹槽内，直至墙板挂件挂接到龙骨的卡槽内。

[0020] 本发明提供一种装配式可拆卸墙板系统及安装方法中，角码通过第一连接部上的第一腰型孔可以在竖直方向上调整龙骨安装高度，角码上第二腰型孔和龙骨上缺口配合可以在水平方向上调整龙骨的安装位置，这样为墙板的安装提供了广阔的调节范围。龙骨底部的平行布置的凸筋间隔为1mm，角码表面设置有对应凸筋的凹槽，墙板调平时，推动一下龙骨，凸筋移动1mm，提高调平的精准度。卡件的安装板卡接在龙骨的卡槽内，安装板上第一凸筋卡接在卡槽的侧壁上第一凹槽内，保证卡件的卡接牢固。墙板连接型材的插接板插入卡件的插槽内，墙板连接型材通过卡件连接在龙骨上，这样在不对墙板连接型材造成损伤的情况下，快速实现墙板连接型材的安装，实现墙板连接型材可拆卸安装，便于重复利用。通过卡件固定墙板连接型材的中分线条，降低锁扣墙板与龙骨间的空间厚度，避免打螺丝，提高安装工效，避免中分线条受螺丝挤压变形，提高墙板平整度。锁扣墙板竖直方向上的位置通过墙板挂件挂接在龙骨卡槽内进行限制，水平方向上的位置通过锁扣部卡接在墙板连接型材的拼接凹槽内进行限制。

[0021] 本发明相较于现有技术，实现墙面调平功能，实现单块板单独可拆卸，提高了墙板的平整度，提高安装工效，降低板材损耗、降低了墙体综合造价。

## 附图说明

[0022] 通过阅读下文优选实施方式的详细描述，各种其他的优点和益处对于本领域普通技术人员将变得清楚明了。附图仅用于示出优选实施方式的目的，而并不认为是对本发明的限制。而且在整个附图中，用相同的参考符号表示相同的部件。在附图中：

[0023] 图1为本发明实施例提供的一种装配式可拆卸墙板系统的侧视角度结构示意图；

[0024] 图2为本发明实施例提供的一种装配式可拆卸墙板系统的俯视角度结构示意图；

[0025] 图3为图2中A处的局部放大图；

[0026] 图4为本发明实施例提供的一种装配式可拆卸墙板系统中墙板连接型材的立体图；

[0027] 图5为本发明实施例提供的一种装配式可拆卸墙板系统中墙板连接型材的截面图；

[0028] 图6为本发明实施例提供的一种装配式可拆卸墙板系统中卡件的立体图；

[0029] 图7为本发明实施例提供的一种装配式可拆卸墙板系统中角码的结构示意图；

[0030] 图8为本发明实施例提供的一种装配式可拆卸墙板系统中龙骨的结构示意图。

## 具体实施方式

[0031] 下面将参照附图更详细地描述本公开的示例性实施例。虽然附图中显示了本公开的示例性实施例，然而应当理解，可以以各种形式实现本公开而不应被这里阐述的实施例所限制。相反，提供这些实施例是为了能够更透彻地理解本公开，并且能够将本公开的范围完整的传达给本领域的技术人员。

[0032] 实施例一：

[0033] 参见图1至图7,图中示出了本发明实施例一提供的一种装配式可拆卸墙板系统,包括角码8、龙骨2、卡件3、墙板连接型材4和墙板挂件5,角码1通过紧固件6固定安装在基层墙面7上,龙骨2通过螺栓固定安装在角码1上,卡件3的安装板31卡接在龙骨2的卡槽21内,墙板连接型材4包括中分条41,中分条41两侧设置有对称布置的拼接凹槽42,拼接凹槽42一侧设置有插接板43,墙板连接型材4的插接板43插接在卡件3上的插槽32内,墙板挂件5固定安装在锁扣墙板8上,并且墙板挂件5挂接在龙骨2的卡槽21内,锁扣墙板8的锁扣部81卡接在拼接凹槽42内。

[0034] 具体的,参见图1至图7,角码1包括相互垂直的第一连接部11和第二连接部12,第一连接部11上设置有第一腰型孔111,紧固件6穿设于第一腰型孔111,龙骨2固定安装在第二连接部12上,第二连接部12上设置有第二腰型孔121,螺栓穿设于第二腰型孔121。

[0035] 具体的,参见图1至图8,龙骨2上设置有对应第二腰型孔121的缺口22,螺栓穿设于缺口22。

[0036] 具体的,参见图1至图8,卡槽21的侧壁上设置有第一凹槽211,安装板31上设置有对应第一凹槽211的第一凸筋311。

[0037] 具体的,参见图1至图8,卡件3上设置有背向对称布置的两个插槽32。

[0038] 具体的,参见图1至图8,插接板43的厚度等于插槽32的厚度。

[0039] 另一方面,本发明提供了一种装配式可拆卸墙板系统的安装方法,包括以下步骤:

[0040] 1) 用紧固件6将角码1固定安装在基层墙面7上;

[0041] 2) 通过螺栓将龙骨2固定安装在角码1上;

[0042] 3) 将两个卡件3卡接在龙骨2的卡槽21内;

[0043] 4) 将墙板连接型材4两侧的插接板43插入卡件3的插槽32内;

[0044] 5) 将墙板挂件5固定安装在锁扣墙板8上,将锁扣墙板8的锁扣部81由上往下插入墙板连接型材4的拼接凹槽42内,直至墙板挂件5挂接到龙骨2的卡槽21内。

[0045] 本发明提供的一种装配式可拆卸墙板系统及安装方法中,角码通过第一连接部上的第一腰型孔可以在竖直方向上调整龙骨安装高度,角码上第二腰型孔和龙骨上缺口配合可以在水平方向上调整龙骨的安装位置,这样为墙板的安装提供了广阔的调节范围。龙骨底部的平行布置的凸筋间隔为1mm,角码表面设置有对应凸筋的凹槽,墙板调平时,推动一下龙骨,凸筋移动1mm,提高调平的精准度。卡件的安装板卡接在龙骨的卡槽内,安装板上第一凸筋卡接在卡槽的侧壁上第一凹槽内,保证卡件的卡接牢固。墙板连接型材的插接板插入卡件的插槽内,墙板连接型材通过卡件连接在龙骨上,这样在不对墙板连接型材造成伤害的情况下,快速实现墙板连接型材的安装,实现墙板连接型材可拆卸安装,便于重复利用。通过卡件固定墙板连接型材的中分线条,降低锁扣墙板与龙骨间的空间厚度,避免打螺丝,提高安装工效,避免中分线条受螺丝挤压变形,提高墙板平整度。锁扣墙板竖直方向上的位置通过墙板挂件挂接在龙骨卡槽内进行限制,水平方向上的位置通过锁扣部卡接在墙板连接型材的拼接凹槽内进行限制。

[0046] 本发明相较于现有技术,实现墙面调平功能,实现单块板单独可拆卸,提高了墙板的平整度,提高安装工效,降低板材损耗、降低了墙体综合造价。

[0047] 实施例二:

[0048] 参见图1至图8,图中示出了本发明实施例二提供的一种装配式可拆卸墙板系统,

本实施例在上述实施例的基础上还进一步地做出了以下作为改进的技术方案:拼接凹槽32的槽底321呈弧形,插接板43垂直于中分条41。

[0049] 拼接凹槽的槽底呈弧形不仅是为了配合锁扣墙板上锁扣部的形状,同时弧形的结构在面对插接板垂直于中分条方向的挤压时,具有更强的抗压能力,不易变形、损坏。

[0050] 实施例三:

[0051] 参见图1至图8,图中示出了本发明实施例三提供的一种装配式可拆卸墙板系统,本实施例在上述实施例的基础上还进一步地做出了以下作为改进的技术方案:中分条41的端部411伸出锁扣墙板8的装饰面82。

[0052] 墙板连接型材上中分条的端部,高度突出墙板装饰面0.5mm,实现了对锁扣墙板的收边,使墙板的侧面接触不到外物,保护墙板饰面层不脱壳、不起翘。

[0053] 实施例四:

[0054] 参见图1至图8,图中示出了本发明实施例四提供的一种装配式可拆卸墙板系统,本实施例在上述实施例的基础上还进一步地做出了以下作为改进的技术方案:拼接凹槽42一侧设置有倾斜布置的侧壁422。

[0055] 锁扣墙板的锁扣部扣合在墙板连接型材的拼接凹槽内,拼接凹槽上倾斜布置的侧壁使得锁扣墙板除了从竖直方向插入拼接凹槽外,可以沿水平方向扣合在拼接凹槽内。具体工作原理为:锁扣墙板通过挂件安装到龙骨上之后,锁扣墙板沿着龙骨水平滑动,锁扣部在拼接凹槽上倾斜布置的侧壁上滑动,最终扣合到拼接凹槽内。

[0056] 显然,本领域的技术人员可以对本发明进行各种改动和变型而不脱离本发明的精神和范围。这样,倘若本发明的这些修改和变型属于本发明权利要求及其等同技术的范围之内,则本发明也意图包含这些改动和变型在内。

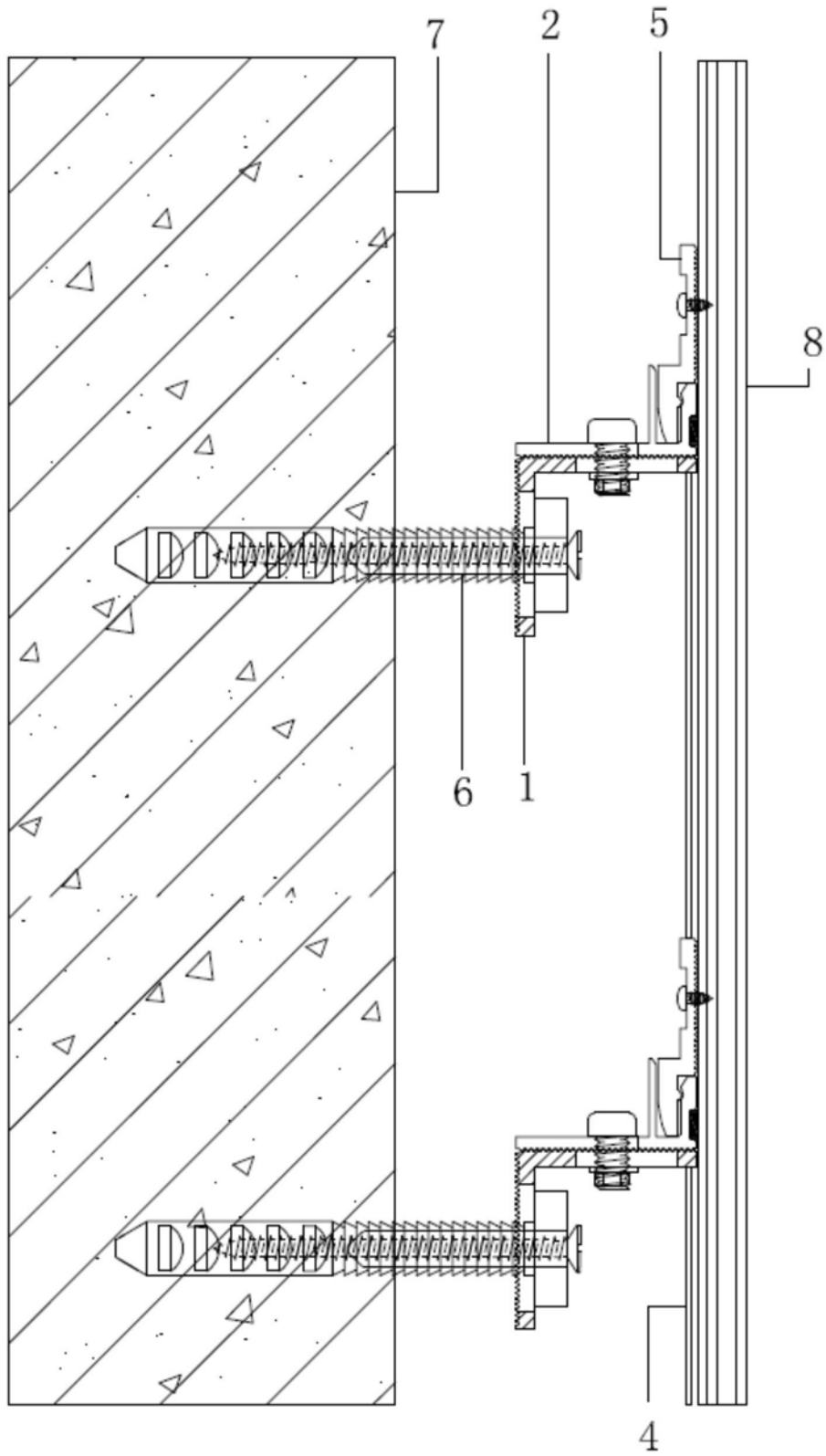


图1

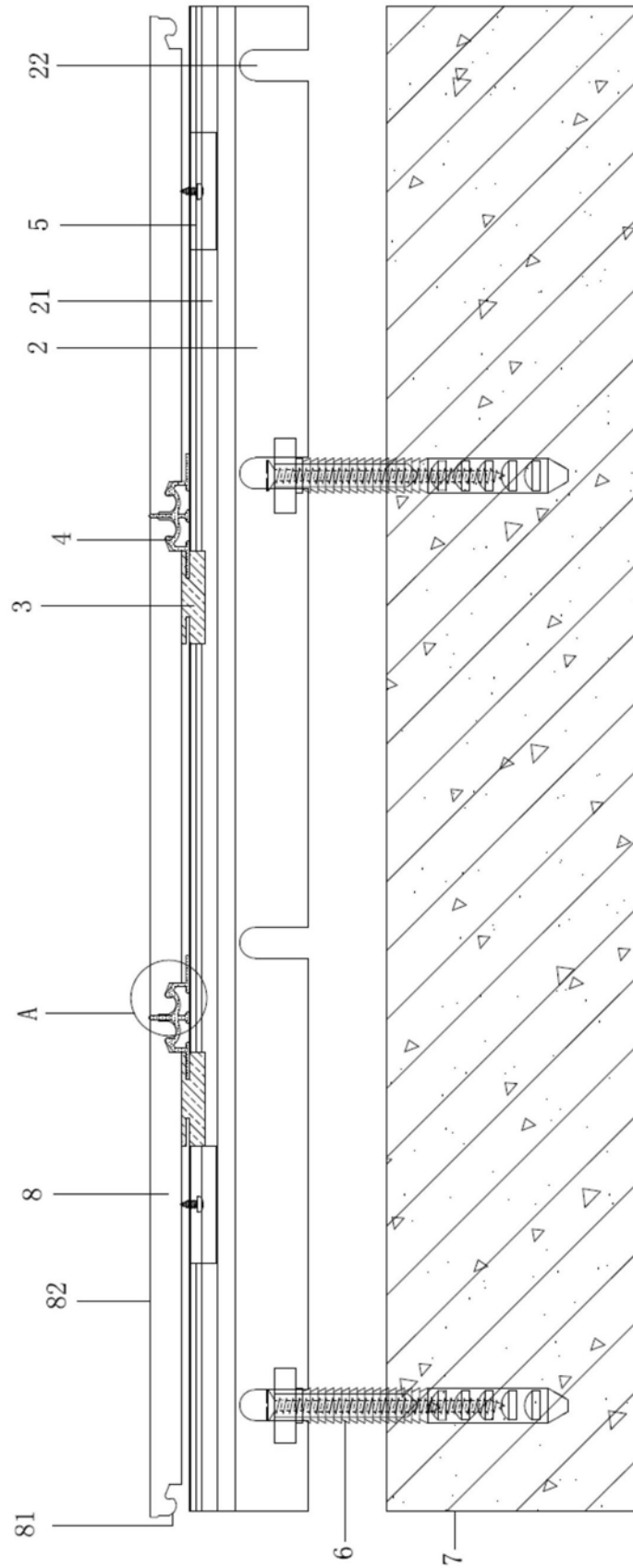


图2

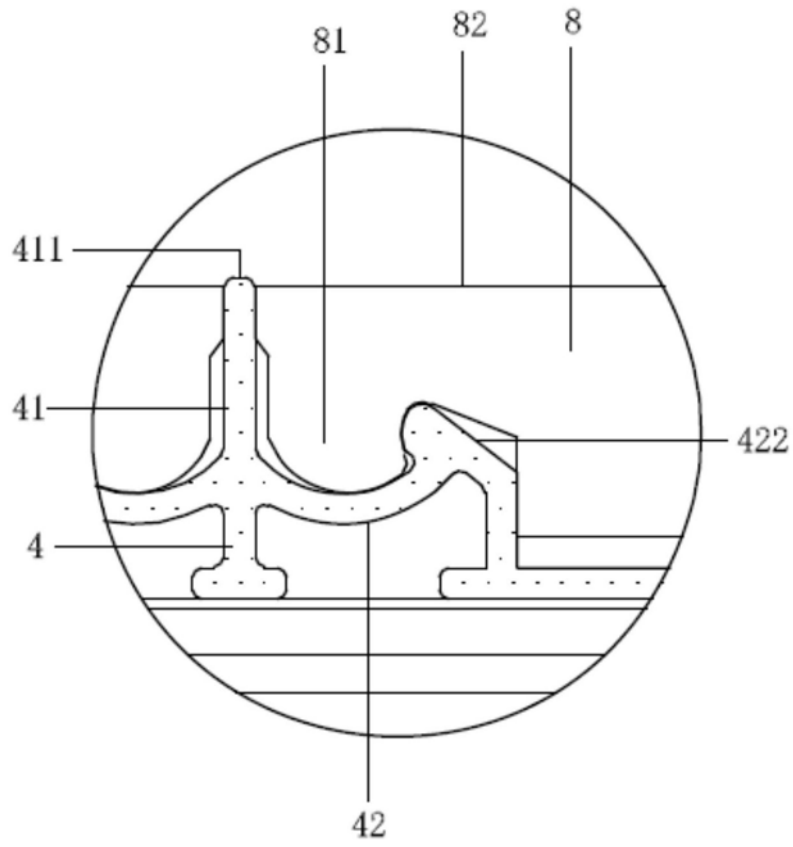


图3

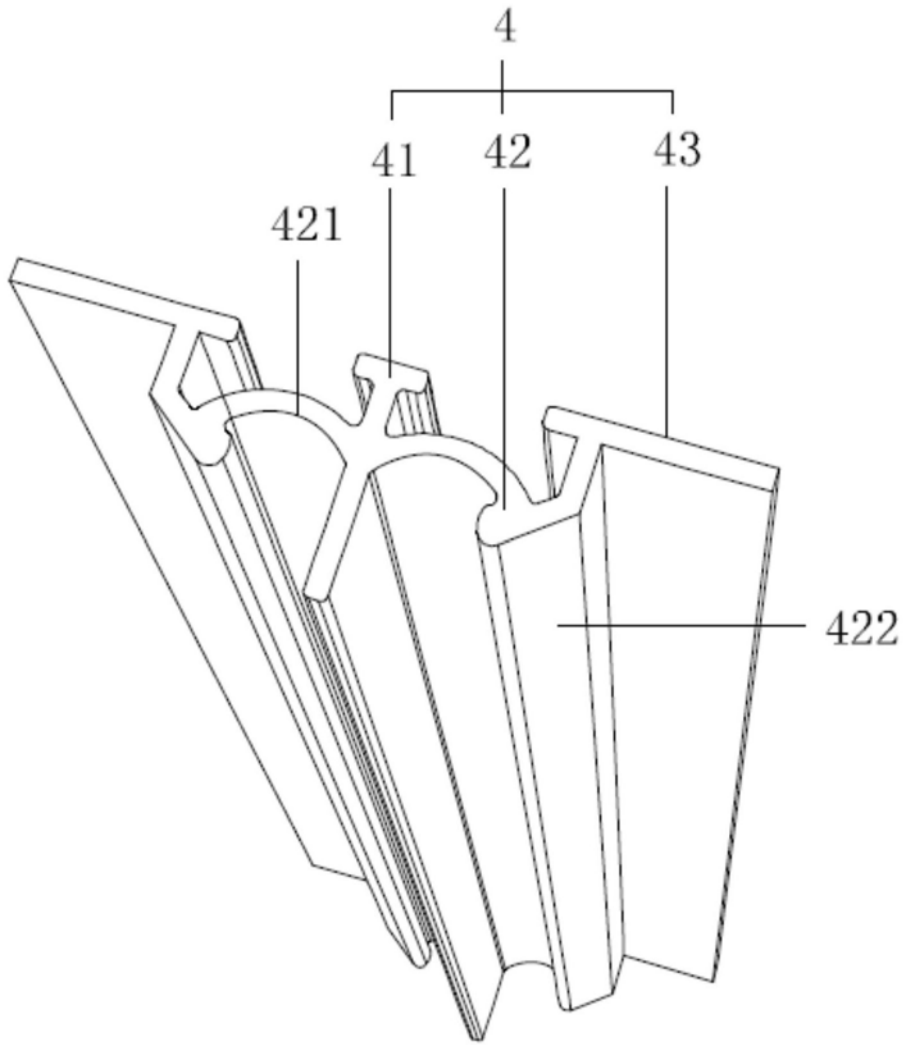


图4

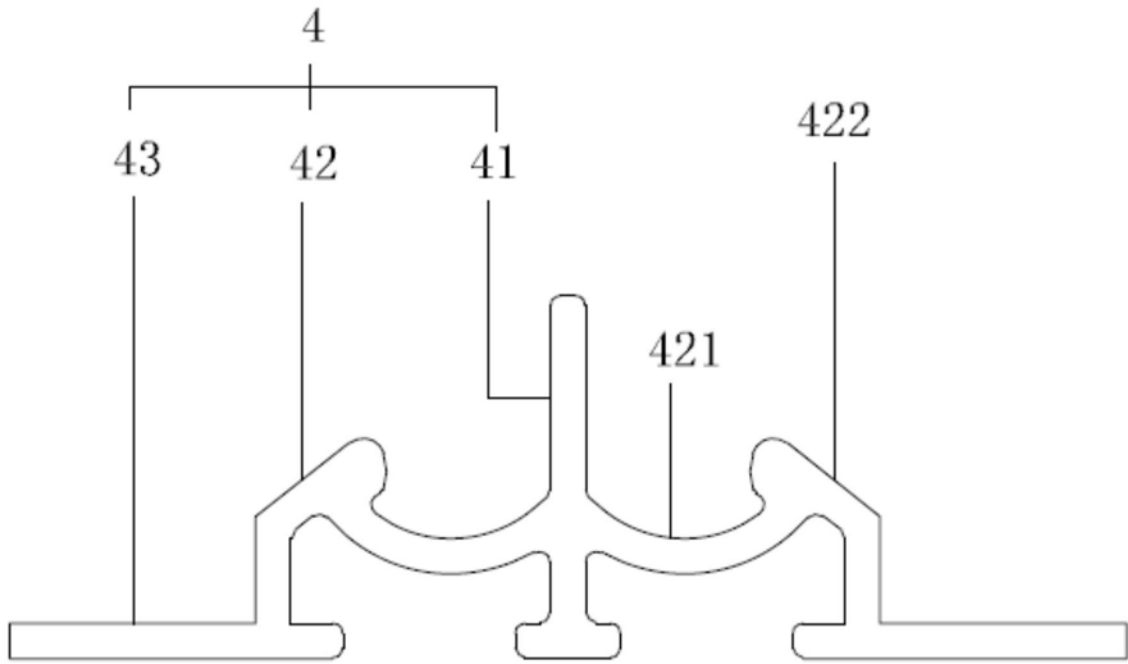


图5

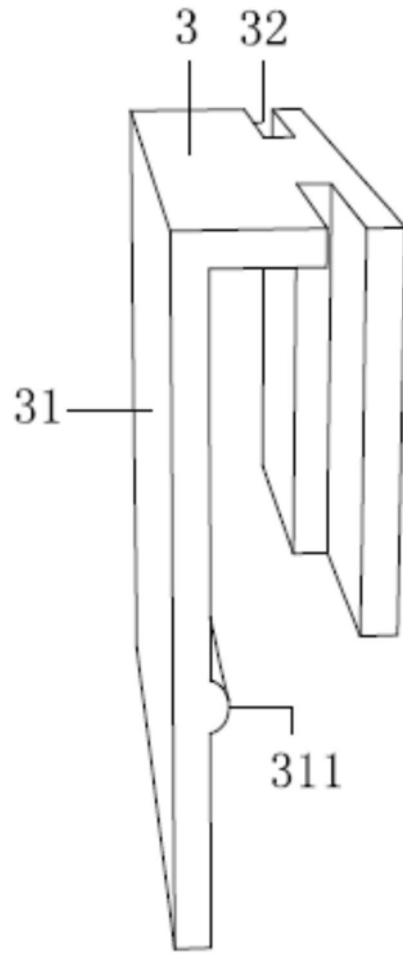


图6

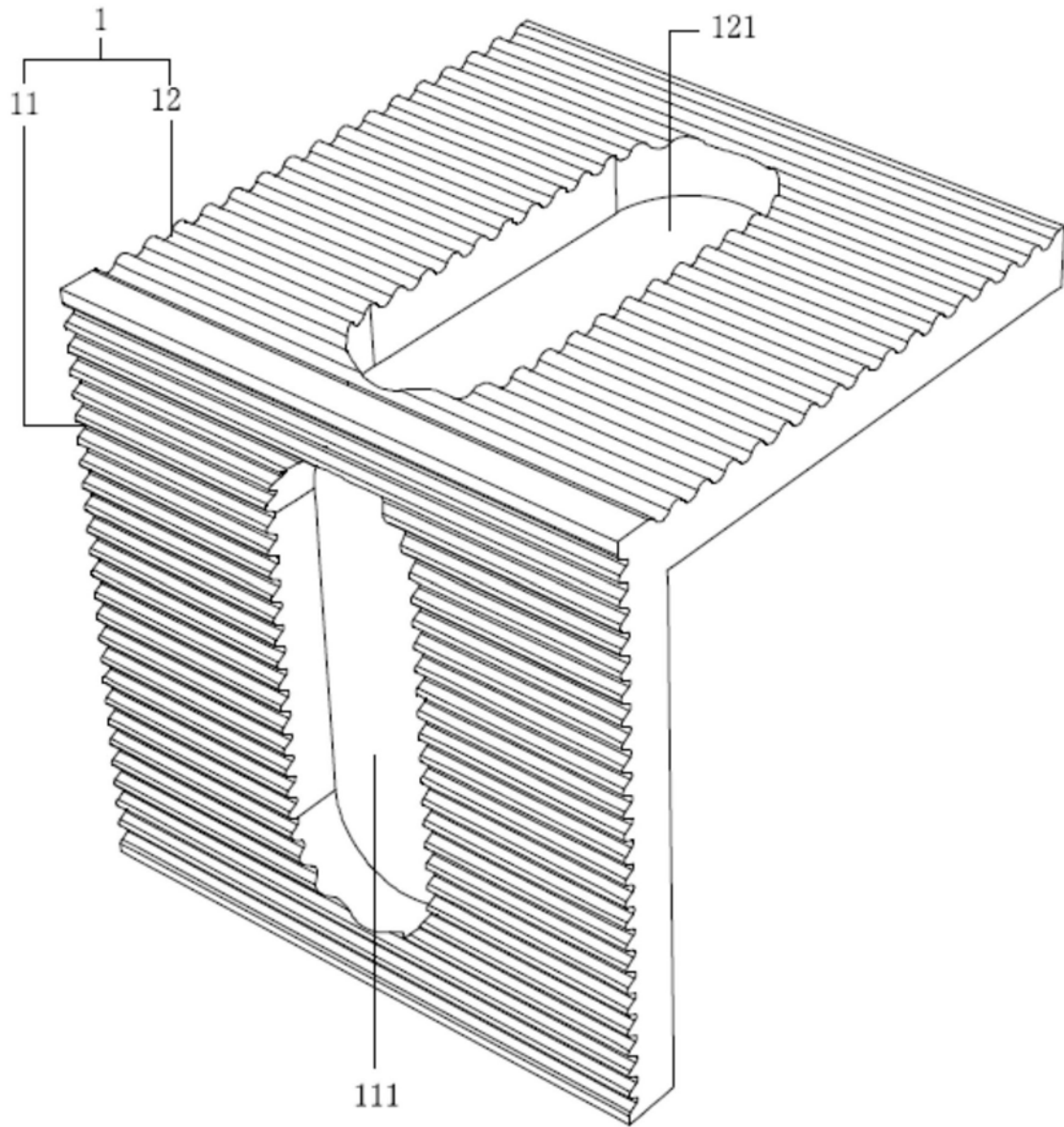


图7

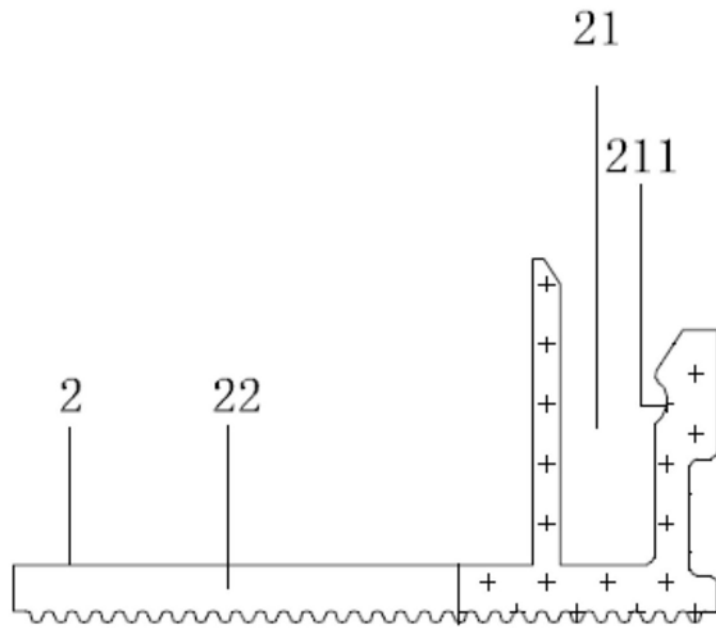


图8