

(57) 摘要: 一种民用组装、装配式楼房, 该楼房包括墙板(6)、楼板(5)、立柱和地基块(1), 该地基块(1)的底面中心设有凸起(11), 而地基块(1)的顶面中心设有凹坑(12), 立柱底部设有与地基块(1)的凹坑(12)相适配的凸起柱, 该立柱上设有供墙板(6)、楼板(5)连接的搭接结构。该民用组装、装配式楼房主要用于民用小跨度楼房, 是一种集成化钢筋混凝土活动房。在工厂将盖楼的墙板(6)、楼板(5)、立柱和地基块(1)等预制构件浇筑好, 然后运到现场, 将各构件插接起来, 然后在其接缝处浇筑水泥即可。该楼房90%工作可在工厂内完成, 具有现场组装快捷性、良好的移动性, 安全可靠。

民用组装、装配式楼房

技术领域

[0001] 本实用新型涉及建筑领域，具体地说是一种民用组装、装配式楼房。

背景技术

[0002] 随着我国经济的发展，农村城镇化进程的加快，农村建筑楼房越来越普遍了。现有技术中，楼房主要分为砖墙结构和钢筋混凝土结构，这两种房屋结构存在以下问题：1、建筑施工过程复杂，需要辅助的材料种类多，浪费材料多，施工周期长。2、并且建筑用料不能重复利用，拆除时建筑垃圾污染环境。3、建成房屋固定不可移动。专利号为ZL2017210119726公开了一种可组装的活动楼房，该楼房适合跨度较大的楼房，结构安全可靠，节能环保、成本低、组装快捷且承重力强，实为集成化预制钢筋混凝土构件组装式活动楼房。但由于农村建筑多为2-3层跨度小的楼房，使用该专利可组装的活动楼房作为建筑模式，突显结构复杂，组装麻烦，工期较长。

发明概述

技术问题

[0003] 本实用新型目的是提供一种结构简单，组装快捷的集成化预制钢筋混凝土构件组装式的民用组装、装配式楼房。

问题的解决方案

技术解决方案

[0004] 本实用新型的技术方案：民用组装、装配式楼房包括墙板、楼板和立柱，其特征在于：该活动楼房还包括地基块，该地基块的底面中心设有凸起，而地基块的顶面中心设有凹坑，所述立柱底部设有与地基块的凹坑相适配的凸起柱，该立柱上设有供墙板、楼板连接的搭接结构。

[0005] 作为本实用新型的一种改进，所述立柱分为直角形立柱、T形立柱和十字形立柱。

[0006] 作为本实用新型的一种改进，所述墙板包括外墙板和内墙板。

[0007] 作为本实用新型的一种改进，所述直角形立柱主体为直角形立板，其直角形立柱的搭接结构为，所述立板的两个直角边的端部设有若干个供外墙板连接的挂耳，而在两个直角边之间设供楼板搭接的弧形搭接槽；所述T形立柱包括T形立板，在所述T形立板的两个横边的端部设有若干个供外墙板连接的挂耳，而在T形立板垂直于横边的竖边的端部设有若干个供内墙板连接的挂耳，所述相邻T形立板之间设供楼板搭接的弧形搭接槽；所述十字形立柱包括十字形立板，在所述十字形立板的四个边的端部设有若干个供内墙板连接的挂耳，而在相邻立板之间设供楼板搭接的弧形搭接槽。

[0008] 作为本实用新型的一种改进，在所述墙板的四个角处均设有与挂耳相适配的挂柱，而在其墙板的四条边上设有供相邻墙板连接的条形槽或条形凸起，在所述楼板的四个角处设有与立柱上的弧形搭接槽适配的弧形凸起，而在其楼板的四条边上设有供相邻楼板连接的条形槽或条形凸起。

[0009] 作为本实用新型的一种改进，所述立柱与墙板及立柱与楼板之间的连接处均采用水泥浇注。

发明的有益效果

有益效果

[0010] 实用新型民用组装、装配式楼房主要对民用小跨度组装、装配楼房，是一种集成化钢筋混凝土活动房，用钢筋水泥在工厂将地基、墙板、楼板及立柱按所要盖楼房尺寸预制成构件，其立柱的挂耳和弧形搭接槽个数与要盖楼房的层数相符，即如果计划盖两层楼，那么立柱在浇注时候就做成含有两个挂耳和弧形搭接槽，而楼板大小与所要盖房的面积大小相对应适配。本实用新型的地基块、立柱、楼板、墙板等构件是为整体浇注一次成型，其承重、连接的框架强度高。在工厂将盖楼的预制构件浇注好，然后运到现场，将各构件插接起来，然后在其接缝处浇注水泥即可。这样建房简单快捷，省工省时，稳定性好，还可根据用房需要，随时将组装的整体式集成化钢筋混凝土楼房拆卸，运到新地点，重新组合安装在一起，建成新的集成化钢筋混凝土楼房。该活动楼房90%工作可在工厂内完成，具有现场组装快捷性、良好的移动性，安全可靠。

对附图的简要说明

附图说明

- [0011] 图1是本实用新型民用组装、装配式楼房的地基框架底面结构示意图。
- [0012] 图2是本实用新型民用组装、装配式楼房的地基框架顶面结构示意图。
- [0013] 图3是本实用新型民用组装、装配式楼房的直角形立柱结构示意图。
- [0014] 图4是本实用新型民用组装、装配式楼房的十字形立柱结构示意图。
- [0015] 图5是本实用新型民用组装、装配式楼房的T形立柱结构示意图。
- [0016] 图6是本实用新型民用组装、装配式楼房的楼板结构示意图。
- [0017] 图7是本实用新型民用组装、装配式楼房的墙板结构示意图。
- [0018] 图8是本实用新型民用组装、装配式楼房的使用状态图。
- [0019] 本实用新型的实施方式
- [0020] 如图1、图2、图3、图4、图5、图6、图7、图8所示，本实用新型民用组装、装配式楼房包括墙板6、楼板5和立柱及地基块1，该地基块1的底面中心设有凸起11，使用时，该凸起11插进建房地面上然后用水泥浇注固定，而地基块1的顶面中心设有凹坑12，立柱底部设有与地基块1的凹坑12相适配的凸起柱，使用时，将该凸起柱插进地基块1的凹坑12内，然后用水泥浇注固定，立柱上设有供墙板6、楼板5连接的搭接结构。本实用新型的墙板6可按其性能分为外墙板和内墙板。
- [0021] 本实用新型的立柱按位于楼房的位置分为三种立柱，位于楼房外围四个角处的立柱为直角形立柱2，而位于楼房外围中间部位的立柱为T形立柱4，位于楼房内部的立柱为十字形立柱3。直角形立柱2主体为直角形立板21，其直角形立柱2的搭接结构为，直角形立板21的两个直角边的端部设有若干个供外墙板连接的挂耳22，而在两个直角边之间设供楼板5搭接的弧形搭接槽23；同理，T形立柱4包括若干个T形立板41，T形立板41的两个横边的端部设有若干个供外墙板连接的挂耳42，而在T形立板41垂直于横边的竖边的端部设有若干个供内墙板连接的挂耳42，其相邻T形立板41之间设供楼板5搭接的弧形搭接槽43；同理，十字形立柱3包括十字形立板31，在十字形立板31的四个边的端部设有若干个供内墙板连接的挂耳32，而在相邻立板31之间设供楼板5搭接的弧形搭接槽33。本实用新型的立柱的挂耳和弧形搭接槽个数与要盖楼房的层数相符，即如果计划盖两层

楼，那么立柱在浇注时候就做成含有四个挂耳和两个弧形搭接槽，而楼板5大小与所要盖房的面积大小相对应适配。

[0022] 本实用新型的墙板6四个角均设与立柱上的挂耳相适配挂柱61，而在其墙板6的上下两条边上设有供相邻墙板6连接的条形槽62或条形凸起，楼板5的四个角设有与弧形搭接槽适配的弧形凸起51，而在其楼板5的四条边上设有供相邻楼板5和上下墙板连接的条形槽52或条形凸起。立柱与地基块1、立柱与墙板6及立柱与楼板5之间的连接处均可采用水泥浇注，这样不仅增加了整个楼房的稳定性，而且具有承重力好，实用性高，安全可靠，节能环保、成本低、组装快捷等特点。

[0023] 当然各构件之间也可采用卡扣、卡槽组装的方式。

[0024] 本实用新型民用组装、装配式楼房是一种集成化钢筋混凝土活动房，用钢筋水泥在工厂将地基、墙板、楼板及立柱按所要盖楼房尺寸预制成构件，这样现场组装快捷，施工周期短，减少了工程垃圾和建筑灰尘的污染。其二还有利于楼房的拆迁、移动后的材料再利用。

[0025] 本新型可提供两种建房方式，一种为“组装式”地基模块，立柱，墙体，楼板，采用插接、挂接的组装模式，搭接接口铺柔性垫，接缝用密封胶，这样抗震性能好，所有构件可拆，在构件寿命期内可重复使用，震后更换受损构件既可。另一种是“装配式”，工厂制作构件时稍缩小构件尺寸，构件边钢筋外露、搭接方式和组装式相同，组装完毕水泥浇筑连接处既可。

权利要求书

- [权利要求 1] 一种民用组装、装配式楼房，该楼房包括墙板、楼板和立柱，其特征在于：该活动楼房还包括地基块（1），该地基块（1）的底面中心设有凸起（11），而地基块（1）的顶面中心设有凹坑（12），所述立柱底部设有与地基块（1）的凹坑（12）相适配的凸起柱，该立柱上设有供墙板（6）、楼板（5）连接的搭接结构。
- [权利要求 2] 根据权利要求1所述的民用组装、装配式楼房，其特征在于：所述立柱分为直角形立柱(2)、T形立柱(4)和十字形立柱(3)。
- [权利要求 3] 根据权利要求2所述的民用组装、装配式楼房，其特征在于：所述墙板（6）包括外墙板和内墙板。
- [权利要求 4] 根据权利要求3所述的民用组装、装配式楼房，其特征在于：所述直角形立柱(2)主体为直角形立板(21)，其直角形立柱(2)的搭接结构为，所述直角形立板(21)的两个直角边的端部设有若干个供外墙板连接的挂耳(22)，而在两个直角边之间设供楼板（5）搭接的弧形搭接槽(23)；所述T形立柱(4)包括T形立板(41)，在所述T形立板(41)的两个横边的端部设有若干个供外墙板连接的挂耳(42)，而在T形立板(41)垂直于横边的竖边的端部设有若干个供内墙板连接的挂耳(42)，所述相邻T形立板(41)之间设供楼板（5）搭接的弧形搭接槽(43)；所述十字形立柱(3)包括十字形立板(31)，在所述十字形立板(31)的四个边的端部设有若干个供内墙板连接的挂耳(32)，而在相邻十字形立板(31)之间设供楼板（5）搭接的弧形搭接槽(33)。
- [权利要求 5] 根据权利要求4所述的民用组装、装配式楼房，其特征在于：在所述墙板（6）的四个角处均设有与挂耳相适配的挂柱（61），而在其墙板（6）的四条边上设有供相邻墙板（6）连接的条形槽（62）或条形凸起，在所述楼板（5）的四个角处设有与立柱上的弧形搭接槽适配的弧形凸起（61），而在其楼板（5）的四条边上设有供相邻楼板（5）连接的条形槽（51）或条形凸起。
- [权利要求 6] 根据权利要求4所述的民用组装、装配式楼房，其特征在于：所述立

柱与墙板及立柱与楼板之间的连接处均采用水泥浇注。

[权利要求 7]

根据权利要求5所述的民用组装、装配式楼房，其特征在于：所述立柱与墙板及立柱与楼板之间的连接处均采用水泥浇注。

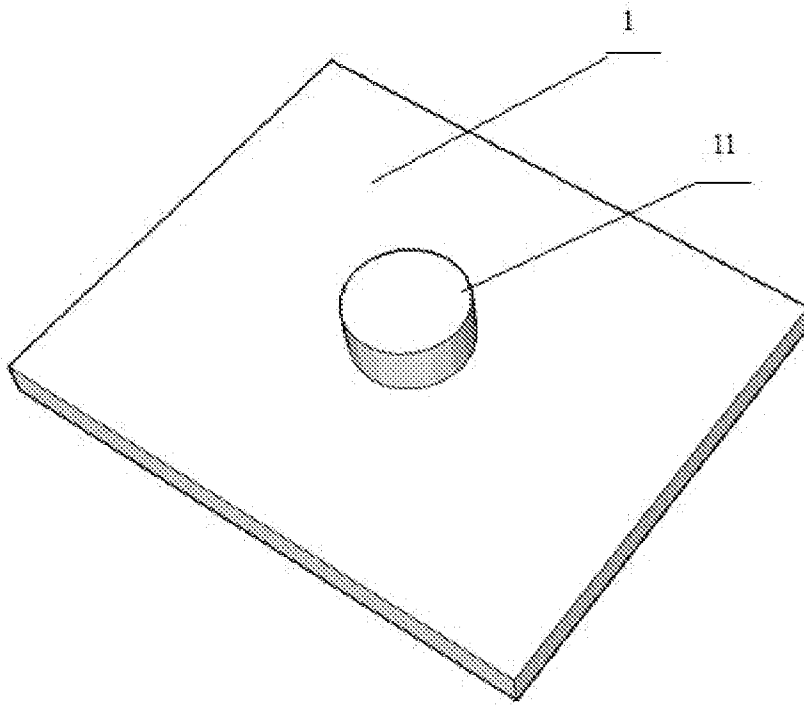


图 1

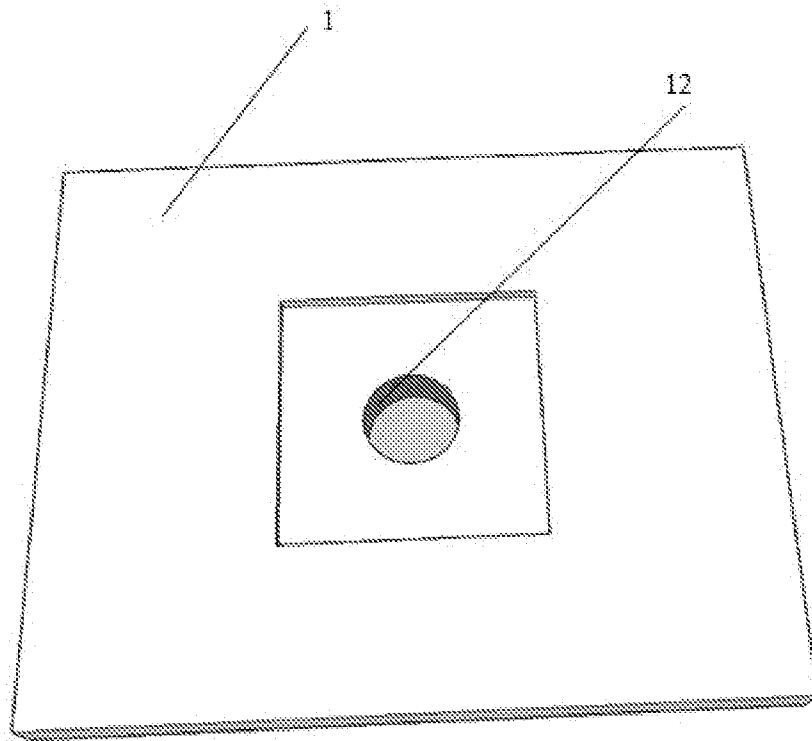


图 2

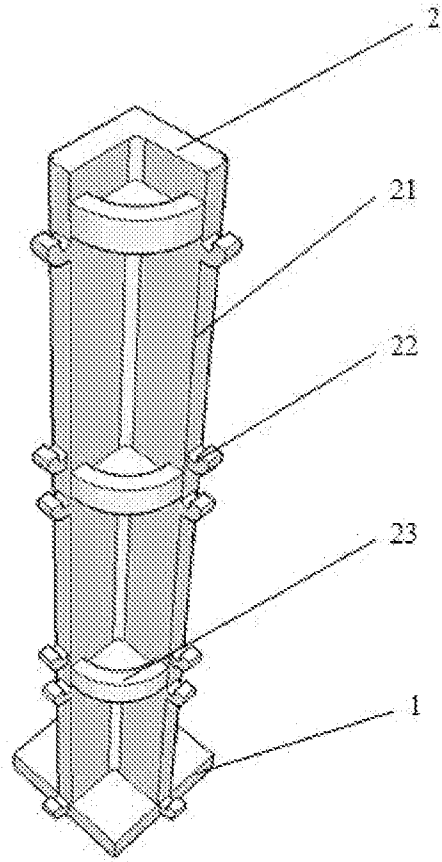


图 3

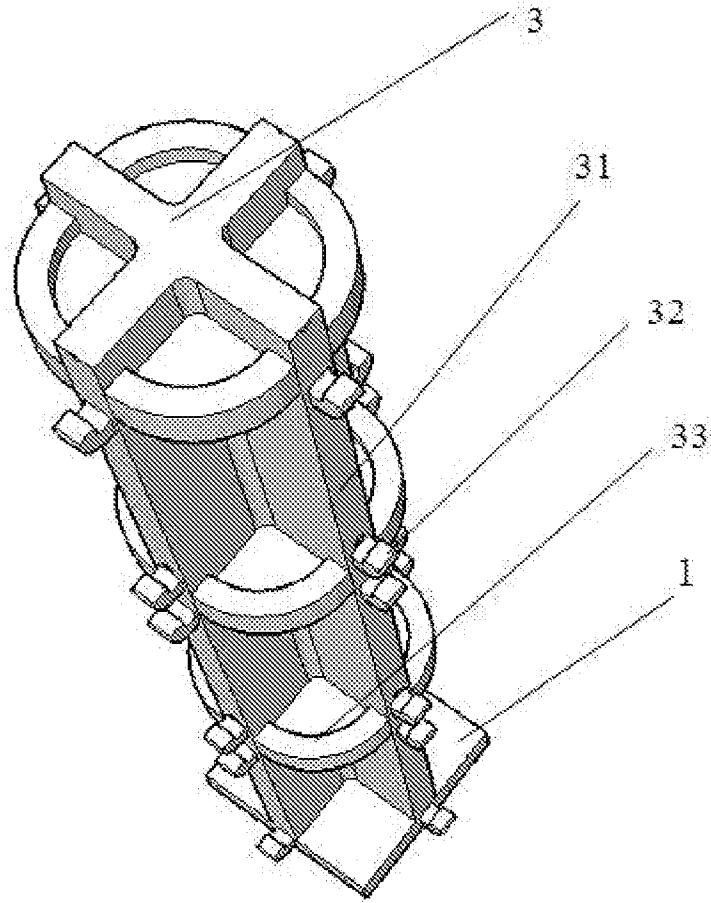


图 4

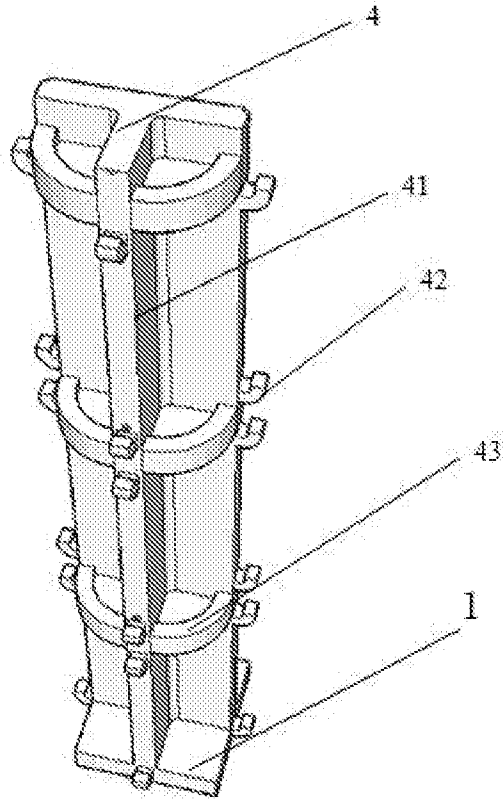


图 5

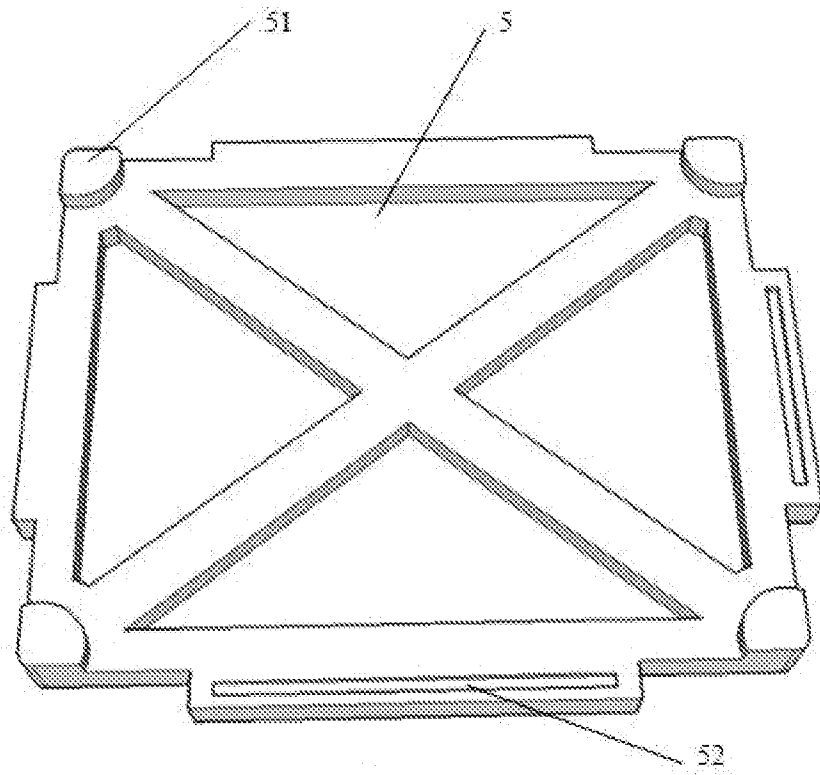


图 6

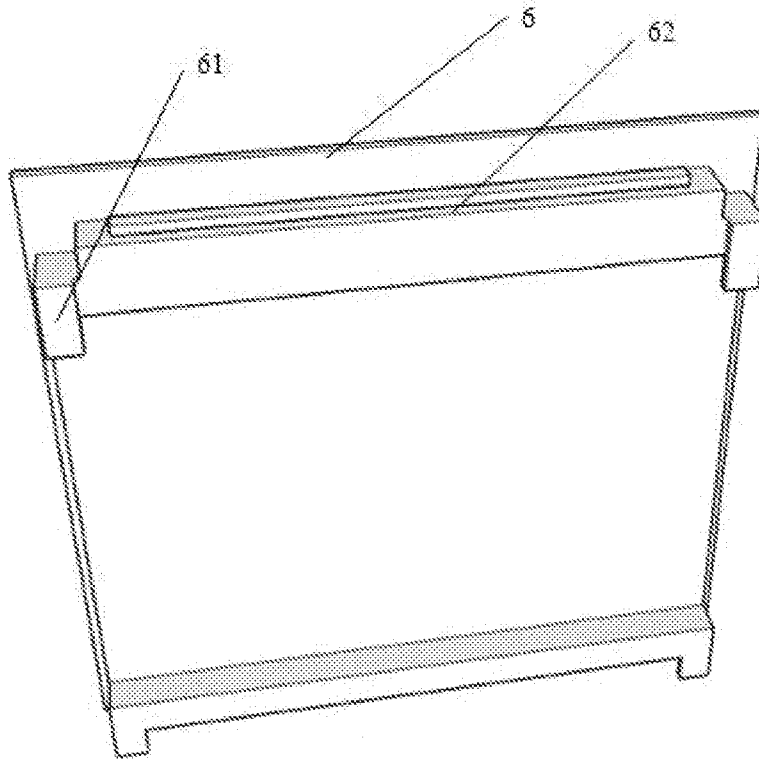


图 7

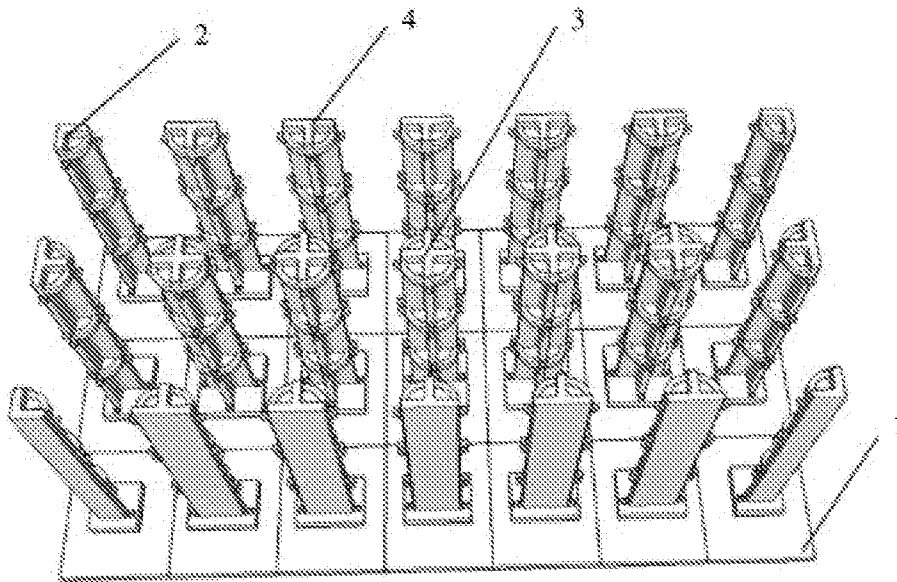


图 8

INTERNATIONAL SEARCH REPORT

International application No.

PCT/CN2018/108722

A. CLASSIFICATION OF SUBJECT MATTER		
E04B 1/00(2006.01)i; E02D 27/01(2006.01)i		
According to International Patent Classification (IPC) or to both national classification and IPC		
B. FIELDS SEARCHED		
Minimum documentation searched (classification system followed by classification symbols) E04B; E02D		
Documentation searched other than minimum documentation to the extent that such documents are included in the fields searched		
Electronic data base consulted during the international search (name of data base and, where practicable, search terms used) CNTXT, CNABS, EPODOC, WPI: 庞众, 庞飘, 组装, 装配, 楼房, 墙板, 楼板, 立柱, 地基, 凸, 凹, 搭接, PANG Zhong, PANG Piao, assembled building, wallboard, floor, base block, arch, graft, overlap		
C. DOCUMENTS CONSIDERED TO BE RELEVANT		
Category*	Citation of document, with indication, where appropriate, of the relevant passages	Relevant to claim No.
PX	CN 207363014 U (PANG, ZHONG) 15 May 2018 (2018-05-15) description, paragraphs 3-10	1-7
PX	CN 107435375 A (PANG, ZHONG) 05 December 2017 (2017-12-05) claims 1-7	1-7
A	CN 106065666 A (XI'AN UNIVERSITY OF SCIENCE AND TECHNOLOGY) 02 November 2016 (2016-11-02) description, paragraphs 48-52, and figures 1-16	1-7
A	CN 106703201 A (XUNZHU CONSTRUCTION TECHNOLOGY (SHANGHAI) CO., LTD.) 24 May 2017 (2017-05-24) claims 1-4	1-7
A	CN 204163095 U (FUCHUN COMMUNICATIONS CO., LTD.) 18 February 2015 (2015-02-18) claims 1-11	1-7
A	GB 2188079 A (NAVARRO, L.F.) 23 September 1987 (1987-09-23) claims 1-17	1-7
A	US 2011225905 A1 (KUSUMA, T.W.IR.) 22 September 2011 (2011-09-22) claims 1-17	1-7
<input type="checkbox"/> Further documents are listed in the continuation of Box C. <input checked="" type="checkbox"/> See patent family annex.		
* Special categories of cited documents: "A" document defining the general state of the art which is not considered to be of particular relevance "E" earlier application or patent but published on or after the international filing date "L" document which may throw doubts on priority claim(s) or which is cited to establish the publication date of another citation or other special reason (as specified) "O" document referring to an oral disclosure, use, exhibition or other means "P" document published prior to the international filing date but later than the priority date claimed "T" later document published after the international filing date or priority date and not in conflict with the application but cited to understand the principle or theory underlying the invention "X" document of particular relevance; the claimed invention cannot be considered novel or cannot be considered to involve an inventive step when the document is taken alone "Y" document of particular relevance; the claimed invention cannot be considered to involve an inventive step when the document is combined with one or more other such documents, such combination being obvious to a person skilled in the art "&" document member of the same patent family		
Date of the actual completion of the international search 19 December 2018		Date of mailing of the international search report 29 December 2018
Name and mailing address of the ISA/CN State Intellectual Property Office of the P. R. China No. 6, Xitucheng Road, Jimenqiao Haidian District, Beijing 100088 China		Authorized officer
Facsimile No. (86-10)62019451		Telephone No.

INTERNATIONAL SEARCH REPORT
Information on patent family members

International application No.

PCT/CN2018/108722

Patent document cited in search report			Publication date (day/month/year)	Patent family member(s)	Publication date (day/month/year)
CN	207363014	U	15 May 2018	None	
CN	107435375	A	05 December 2017	None	
CN	106065666	A	02 November 2016	CN 106065666	B 08 May 2018
CN	106703201	A	24 May 2017	None	
CN	204163095	U	18 February 2015	None	
GB	2188079	A	23 September 1987	GB 2188079	B 15 November 1989
				ES 546986	A0 01 January 1987
				ES 546986	D0 01 January 1987
				MA 20529	A1 01 April 1986
				FR 2570421	A1 21 March 1986
				ES 8702565	A1 01 January 1987
				ZA 8507082	B 17 March 1986
				ZA 8507082	A 17 March 1986
				GB 8606976	D0 23 April 1986
US	2011225905	A1	22 September 2011	CN 102213008	B 11 June 2014
				CN 102213008	A 12 October 2011
				US 8341902	B2 01 January 2013

国际检索报告

国际申请号

PCT/CN2018/108722

<p>A. 主题的分类</p> <p>E04B 1/00(2006.01)i; E02D 27/01(2006.01)i</p> <p>按照国际专利分类(IPC)或者同时按照国家分类和IPC两种分类</p>																										
<p>B. 检索领域</p> <p>检索的最低限度文献(标明分类系统和分类号)</p> <p>E04B; E02D</p> <p>包含在检索领域中的除最低限度文献以外的检索文献</p> <p>在国际检索时查阅的电子数据库(数据库的名称, 和使用的检索词(如使用))</p> <p>CNTXT, CNABS, EPODOC, WPI: 庞众, 庞飘, 组装, 装配, 楼房, 墙板, 楼板, 立柱, 地基, 凸, 凹, 搭接, PANG Zhong, PANG Piao, assembled building, wallboard, floor, base block, arch, graft, overlap</p>																										
<p>C. 相关文件</p> <table border="1"> <thead> <tr> <th>类型*</th> <th>引用文件, 必要时, 指明相关段落</th> <th>相关的权利要求</th> </tr> </thead> <tbody> <tr> <td>PX</td> <td>CN 207363014 U (庞众) 2018年 5月 15日 (2018 - 05 - 15) 说明书第3-10段</td> <td>1-7</td> </tr> <tr> <td>PX</td> <td>CN 107435375 A (庞众) 2017年 12月 5日 (2017 - 12 - 05) 权利要求1-7</td> <td>1-7</td> </tr> <tr> <td>A</td> <td>CN 106065666 A (西安科技大学) 2016年 11月 2日 (2016 - 11 - 02) 说明书第48-52段, 图1-16</td> <td>1-7</td> </tr> <tr> <td>A</td> <td>CN 106703201 A (迅筑建筑科技上海有限公司) 2017年 5月 24日 (2017 - 05 - 24) 权利要求1-4</td> <td>1-7</td> </tr> <tr> <td>A</td> <td>CN 204163095 U (富春通信股份有限公司) 2015年 2月 18日 (2015 - 02 - 18) 权利要求1-11</td> <td>1-7</td> </tr> <tr> <td>A</td> <td>GB 2188079 A (NAVARRO LORENZO FERNANDEZ) 1987年 9月 23日 (1987 - 09 - 23) 权利要求1-17</td> <td>1-7</td> </tr> <tr> <td>A</td> <td>US 2011225905 A1 (KUSUMA IR TRISNA WIDJAJA) 2011年 9月 22日 (2011 - 09 - 22) 权利要求1-17</td> <td>1-7</td> </tr> </tbody> </table>			类型*	引用文件, 必要时, 指明相关段落	相关的权利要求	PX	CN 207363014 U (庞众) 2018年 5月 15日 (2018 - 05 - 15) 说明书第3-10段	1-7	PX	CN 107435375 A (庞众) 2017年 12月 5日 (2017 - 12 - 05) 权利要求1-7	1-7	A	CN 106065666 A (西安科技大学) 2016年 11月 2日 (2016 - 11 - 02) 说明书第48-52段, 图1-16	1-7	A	CN 106703201 A (迅筑建筑科技上海有限公司) 2017年 5月 24日 (2017 - 05 - 24) 权利要求1-4	1-7	A	CN 204163095 U (富春通信股份有限公司) 2015年 2月 18日 (2015 - 02 - 18) 权利要求1-11	1-7	A	GB 2188079 A (NAVARRO LORENZO FERNANDEZ) 1987年 9月 23日 (1987 - 09 - 23) 权利要求1-17	1-7	A	US 2011225905 A1 (KUSUMA IR TRISNA WIDJAJA) 2011年 9月 22日 (2011 - 09 - 22) 权利要求1-17	1-7
类型*	引用文件, 必要时, 指明相关段落	相关的权利要求																								
PX	CN 207363014 U (庞众) 2018年 5月 15日 (2018 - 05 - 15) 说明书第3-10段	1-7																								
PX	CN 107435375 A (庞众) 2017年 12月 5日 (2017 - 12 - 05) 权利要求1-7	1-7																								
A	CN 106065666 A (西安科技大学) 2016年 11月 2日 (2016 - 11 - 02) 说明书第48-52段, 图1-16	1-7																								
A	CN 106703201 A (迅筑建筑科技上海有限公司) 2017年 5月 24日 (2017 - 05 - 24) 权利要求1-4	1-7																								
A	CN 204163095 U (富春通信股份有限公司) 2015年 2月 18日 (2015 - 02 - 18) 权利要求1-11	1-7																								
A	GB 2188079 A (NAVARRO LORENZO FERNANDEZ) 1987年 9月 23日 (1987 - 09 - 23) 权利要求1-17	1-7																								
A	US 2011225905 A1 (KUSUMA IR TRISNA WIDJAJA) 2011年 9月 22日 (2011 - 09 - 22) 权利要求1-17	1-7																								
<p><input type="checkbox"/> 其余文件在C栏的续页中列出。</p> <p><input checked="" type="checkbox"/> 见同族专利附件。</p>																										
<p>* 引用文件的具体类型:</p> <p>“A” 认为不特别相关的表示了现有技术一般状态的文件</p> <p>“E” 在国际申请日的当天或之后公布的在先申请或专利</p> <p>“L” 可能对优先权要求构成怀疑的文件, 或为确定另一篇引用文件的公布日而引用的或者因其他特殊理由而引用的文件(如具体说明的)</p> <p>“O” 涉及口头公开、使用、展览或其他方式公开的文件</p> <p>“P” 公布日先于国际申请日但迟于所要求的优先权日的文件</p> <p>“T” 在申请日或优先权日之后公布, 与申请不相抵触, 但为了理解发明之理论或原理的在后文件</p> <p>“X” 特别相关的文件, 单独考虑该文件, 认定要求保护的发明不是新颖的或不具有创造性</p> <p>“Y” 特别相关的文件, 当该文件与另一篇或者多篇该类文件结合并且这种结合对于本领域技术人员为显而易见时, 要求保护的发明不具有创造性</p> <p>“&” 同族专利的文件</p>																										
<p>国际检索实际完成的日期</p> <p>2018年 12月 19日</p>		<p>国际检索报告邮寄日期</p> <p>2018年 12月 29日</p>																								
<p>ISA/CN的名称和邮寄地址</p> <p>中国国家知识产权局(ISA/CN) 中国北京市海淀区蓟门桥西土城路6号 100088</p> <p>传真号 (86-10)62019451</p>		<p>授权官员</p> <p>赵亚斌</p> <p>电话号码 86-010-53962794</p>																								

国际检索报告
关于同族专利的信息

国际申请号

PCT/CN2018/108722

检索报告引用的专利文件			公布日 (年/月/日)	同族专利			公布日 (年/月/日)
CN	207363014	U	2018年 5月 15日	无			
CN	107435375	A	2017年 12月 5日	无			
CN	106065666	A	2016年 11月 2日	CN	106065666	B	2018年 5月 8日
CN	106703201	A	2017年 5月 24日	无			
CN	204163095	U	2015年 2月 18日	无			
GB	2188079	A	1987年 9月 23日	GB	2188079	B	1989年 11月 15日
				ES	546986	A0	1987年 1月 1日
				ES	546986	D0	1987年 1月 1日
				MA	20529	A1	1986年 4月 1日
				FR	2570421	A1	1986年 3月 21日
				ES	8702565	A1	1987年 1月 1日
				ZA	8507082	B	1986年 3月 17日
				ZA	8507082	A	1986年 3月 17日
				GB	8606976	D0	1986年 4月 23日
US	2011225905	A1	2011年 9月 22日	CN	102213008	B	2014年 6月 11日
				CN	102213008	A	2011年 10月 12日
				US	8341902	B2	2013年 1月 1日