

D233446



(19)中華民國智慧財產局

(12)設計說明書公告本

(11)證書號數：TW D233446 S

(45)公告日：中華民國 113 (2024) 年 09 月 01 日

(21)申請案號：113301346

(22)申請日：中華民國 113 (2024) 年 03 月 22 日

(51)LOC.(13)Cl.：15-99

(71)申請人：鼎億自動化股份有限公司(中華民國) (TW)

臺中市大里區工業區工業九路8號

(72)設計人：王恩德(TW)

(74)代理人：黃柏璋

(56)參考文獻：

TW I456378

TW I540953

TW I554689

TW I811583

網路文獻 erkin onat eroglu CATIA V5 SHEET METAL EXERCISE-03

<https://grabcad.com/2022/10/05> [https://grabcad.com/library/](https://grabcad.com/library/catia-v5-sheet-metal-exercise-03-1)

[catia-v5-sheet-metal-exercise-03-1](https://grabcad.com/library/catia-v5-sheet-metal-exercise-03-1)

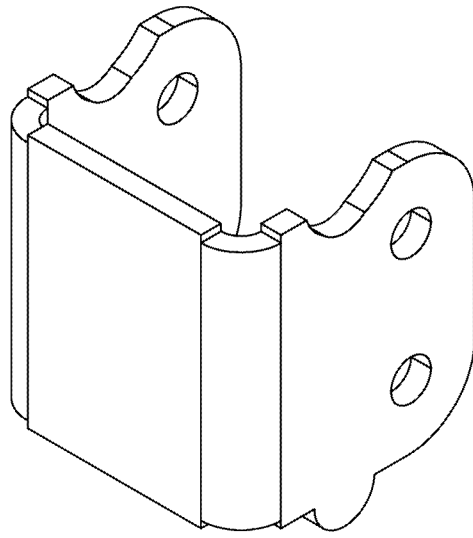
審查人員：徐銘峯

圖式數：7 共 8 頁

(54)名稱

剛性鏈墊片

代表圖：



【立體圖】
(代表圖)



D233446

【設計說明書】

【中文設計名稱】 剛性鏈墊片

【物品用途】

【0001】 本創作係有關於一種『剛性鏈墊片』之設計，尤指一種應用於剛性鏈樞接件之所屬技術領域者。

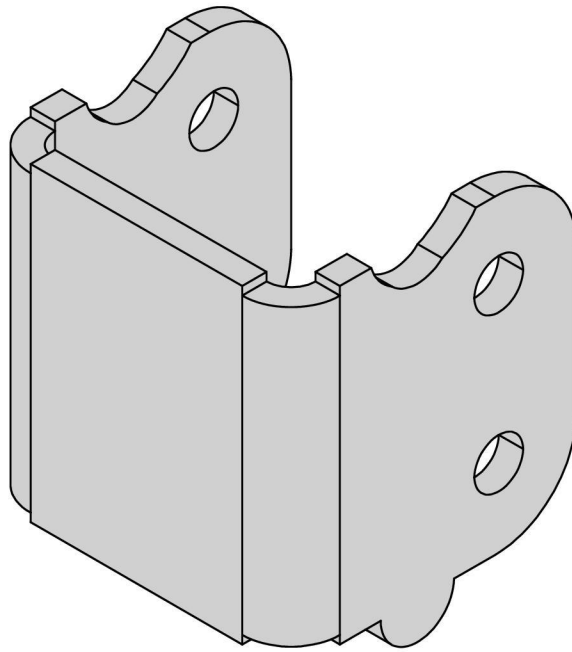
【設計說明】

【0002】 本創作係有關於一種『剛性鏈墊片』之設計，尤指一種外型多元兼具流暢線條之視覺感受者。

【0003】 本創作之使用狀態參考圖，係本創作組裝形成剛性鏈之使用狀態。

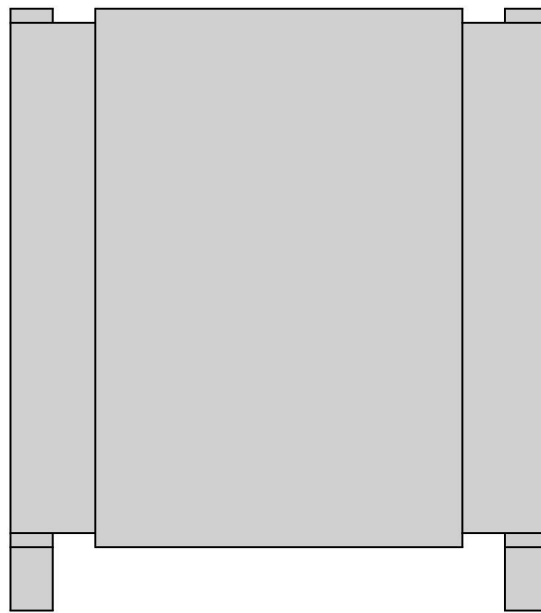
【0004】 如圖所示，本設計係外形呈現簡潔線條之多元視覺美感，故本設計應符合專利申請要件，爰依法提出申請。

圖式

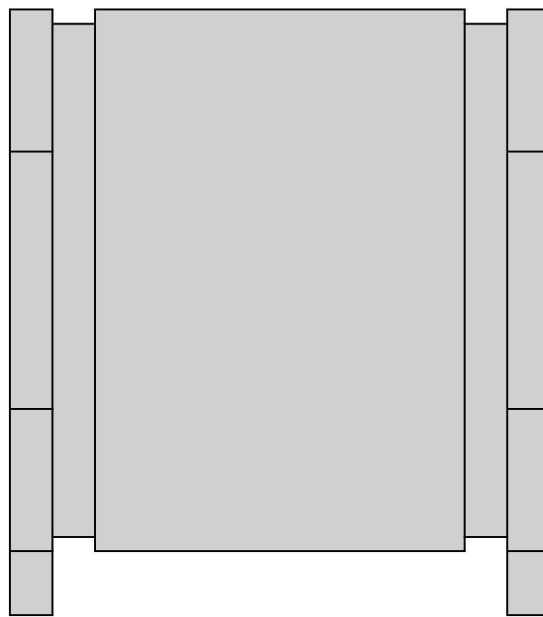


【立體圖】

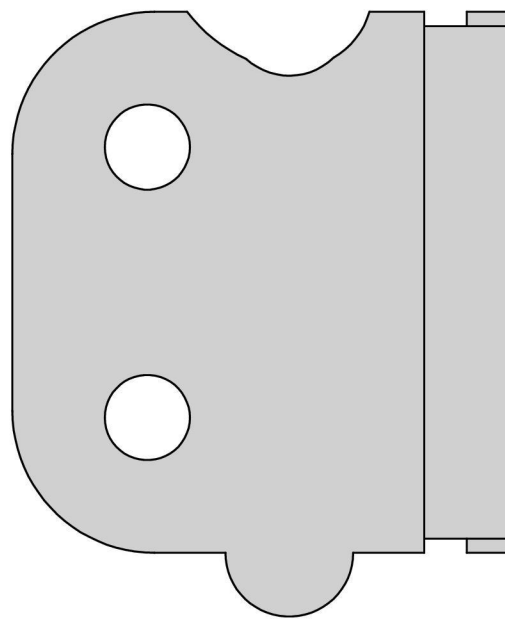
(代表圖)



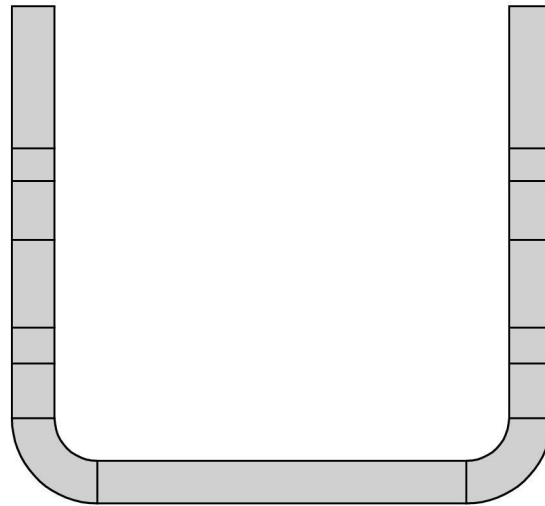
【前視圖】



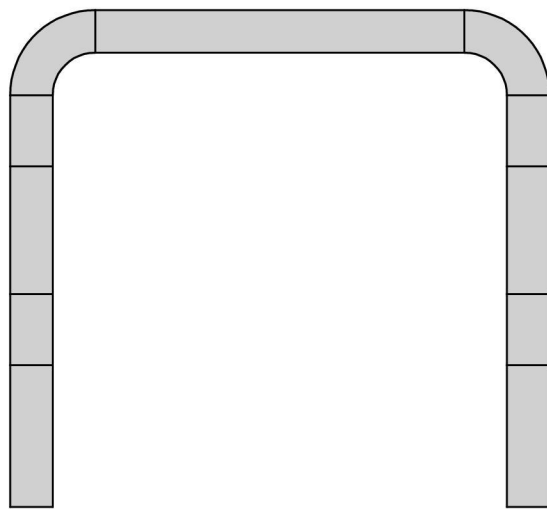
【後視圖】



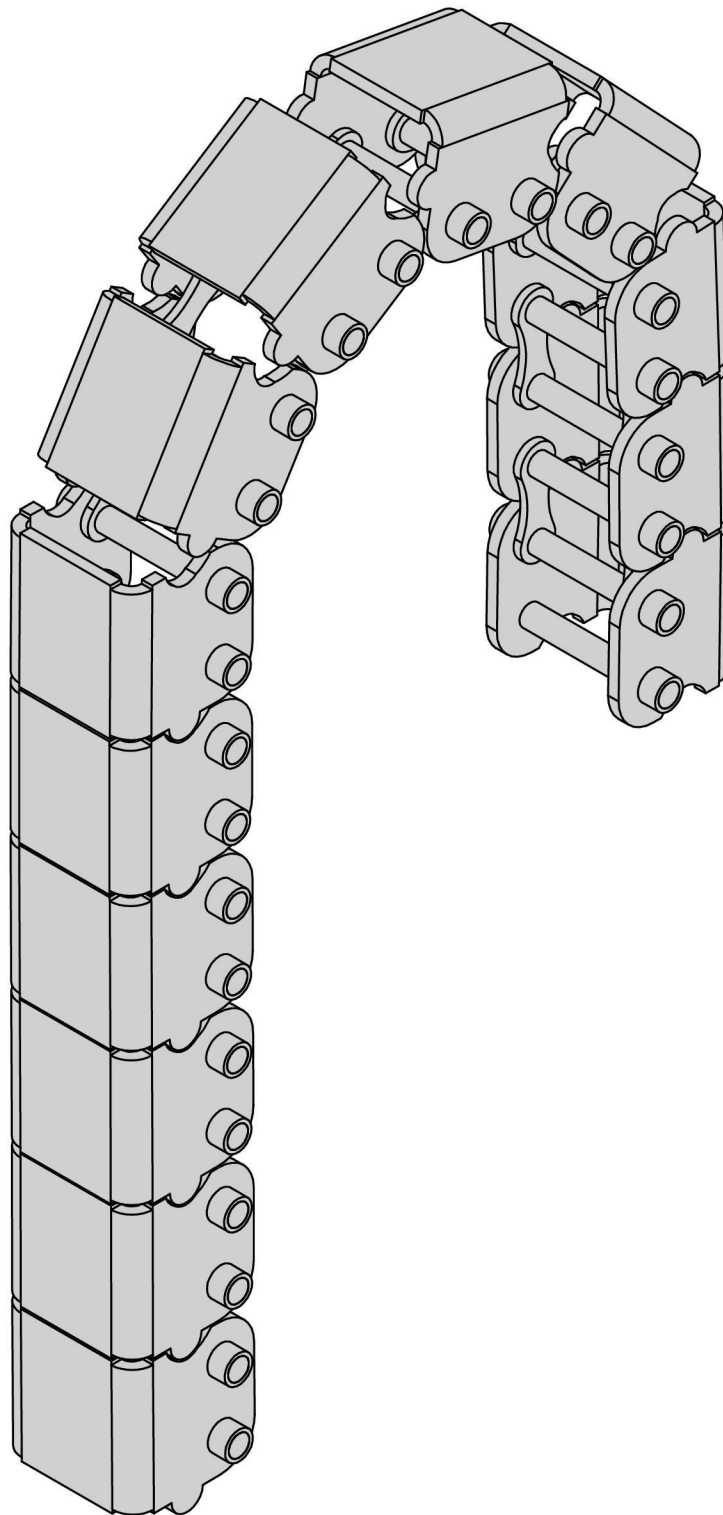
【左側視圖】



【俯視圖】



【仰視圖】



【使用狀態參考圖】