



# (12) 发明专利申请

(10) 申请公布号 CN 117225170 A

(43) 申请公布日 2023.12.15

(21) 申请号 202311515505.7

(22) 申请日 2023.11.15

(71) 申请人 常州峰和智能环保装备有限公司  
地址 213000 江苏省常州市新北区西夏墅镇丽江路36号4幢

(72) 发明人 姜浩 王菲

(74) 专利代理机构 常州嘉同至合专利代理事务所(特殊普通合伙) 32594  
专利代理师 刘力

(51) Int. Cl.

B01D 53/79 (2006.01)

B01D 53/56 (2006.01)

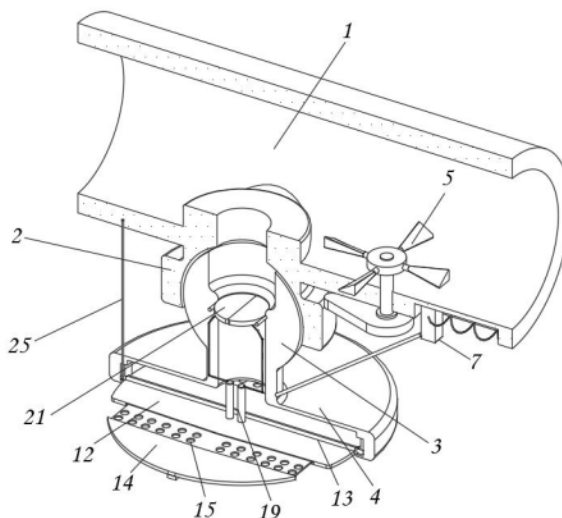
权利要求书2页 说明书6页 附图7页

## (54) 发明名称

一种烟气脱硝药剂喷射投放设备

## (57) 摘要

本发明公开了一种烟气脱硝药剂喷射投放设备,涉及喷射装置领域,包括供给管道、对接连接件和预设雾化喷头,所述供给管道的内部供给脱硝药剂,且供给管道的下端贯穿安装有对接连接件,且对接连接件的下端设置有预设雾化喷头。该烟气脱硝药剂喷射投放设备,设置有自适应活动结构,随着2组对接支撑板受力向上形成角度倾斜工作,其内端的横向支撑件将通过外侧的第二牵引绳与相对位置固定的固定连接块形成牵引活动结构,让横向支撑件沿着对接支撑板内部向内活动,让横向支撑件与对接支撑板之间的面积减小,从而增大预设雾化喷头的供给范围,由原先的点供给范围自适应调整为面供给范围扩大。



1. 一种烟气脱硝药剂喷射投放设备,包括供给管道(1)、对接连接件(2)和预设雾化喷头(4),所述供给管道(1)的内部供给脱硝药剂,且供给管道(1)的下端贯穿安装有对接连接件(2),且对接连接件(2)的下端设置有预设雾化喷头(4);

其特征在於:所述预设雾化喷头(4)的上端固定连接有嵌套对接件(3),且嵌套对接件(3)与对接连接件(2)的内端嵌套对接,所述供给管道(1)的内端转动连接有传动叶片(5),且传动叶片(5)的下端设置有自活动机构,通过自活动机构带动预设雾化喷头(4)自适应的进行角度摆动;

所述预设雾化喷头(4)的内端设置有范围调节供给机构,通过范围调节供给机构自适应对预设雾化喷头(4)的供给范围进行调整;

所述供给管道(1)的内侧贯穿对接有对接连接轴(22),且对接连接轴(22)的外侧绕设有预设牵引绳(23),并且预设牵引绳(23)的末端与嵌套对接件(3)的外侧相互对接,同时对对接连接轴(22)的外侧嵌套安装有扭力弹簧(24);

所述自活动机构设置有心轮(6)、抵触支撑件(7)、第一复位弹簧(8)和第一牵引绳(9),所述偏心轮(6)设置在传动叶片(5)的轴端下方,所述供给管道(1)的下端开设有滑槽,且供给管道(1)通过滑槽对接有抵触支撑件(7),并且抵触支撑件(7)的外侧固定连接有第一复位弹簧(8),所述抵触支撑件(7)的下端固定连接有第一牵引绳(9),并且第一牵引绳(9)的末端与预设雾化喷头(4)的外侧相互对接。

2. 根据权利要求1所述的一种烟气脱硝药剂喷射投放设备,其特征在於:所述嵌套对接件(3)正视呈球形结构,且嵌套对接件(3)沿着对接连接件(2)的内端形成嵌套支撑结构,并且嵌套对接件(3)的外端通过预设牵引绳(23)与对接连接轴(22)形成复位支撑结构。

3. 根据权利要求2所述的一种烟气脱硝药剂喷射投放设备,其特征在於:所述传动叶片(5)接触到传动的水流力时带动下端的偏心轮(6)同步旋转,从而对接触的抵触支撑件(7)向外推动,使其通过第一牵引绳(9)带动相互对接的预设雾化喷头(4)和嵌套对接件(3)向内形成角度摆动。

4. 根据权利要求1所述的一种烟气脱硝药剂喷射投放设备,其特征在於:所述范围调节供给机构设置有心向传动块(10)、预设滑槽(11)、对接支撑板(12)、对接嵌套轴(13)、横向支撑件(14)、预设滤网通孔(15)、固定连接块(16)、第二复位弹簧(17)、第二牵引绳(18)、凸起对接件(19)、第三牵引绳(20)、扭簧对接密封片(21)和第四牵引绳(25);

所述预设雾化喷头(4)的内端开设有预设滑槽(11),且预设滑槽(11)的内侧嵌套安装有导向传动块(10),所述导向传动块(10)外侧固定连接有心向嵌套轴(13),且对接嵌套轴(13)的外侧对接有心向支撑板(12),同时对对接支撑板(12)设置在预设雾化喷头(4)的内端,所述预设雾化喷头(4)的外侧下端固定连接有心向连接块(16);

所述对接支撑板(12)的内侧嵌套安装有横向支撑件(14),且横向支撑件(14)的外表面设置有预设滤网通孔(15),所述对接支撑板(12)的内端与横向支撑件(14)之间固定连接有心向复位弹簧(17),所述横向支撑件(14)的内侧处固定连接有心向牵引绳(18),且第二牵引绳(18)沿着对接支撑板(12)的内部延伸,并且第二牵引绳(18)的末端与固定连接块(16)的外侧相互对接。

5. 根据权利要求4所述的一种烟气脱硝药剂喷射投放设备,其特征在於:所述凸起对接件(19)固定在对对接支撑板(12)的上端面,且凸起对接件(19)的外侧固定连接有心向第三牵引绳

(20),并且第三牵引绳(20)沿着嵌套对接件(3)的内部延伸,所述嵌套对接件(3)的内侧转动连接有扭簧对接密封片(21),且扭簧对接密封片(21)的外侧与第三牵引绳(20)的末端相互对接,所述导向传动块(10)的外侧对接有第四牵引绳(25),且第四牵引绳(25)的末端与供给管道(1)的下端相互对接。

6.根据权利要求5所述的一种烟气脱硝药剂喷射投放设备,其特征在于:所述对接支撑板(12)关于对接嵌套轴(13)的中心点对称分布有2个,且2个对接支撑板(12)通过对接嵌套轴(13)形成转动结构,并且对接嵌套轴(13)通过外端的导向传动块(10)与第四牵引绳(25)形成牵引结构,受第四牵引绳(25)牵引力下的对接支撑板(12)将随之沿着对接嵌套轴(13)转动并形成倾斜状态。

7.根据权利要求6所述的一种烟气脱硝药剂喷射投放设备,其特征在于:所述横向支撑件(14)通过第二复位弹簧(17)沿着对接支撑板(12)的内端形成嵌套结构,且横向支撑件(14)通过内端的第二牵引绳(18)与固定连接块(16)形成牵引活动结构,让横向支撑件(14)与对接支撑板(12)之间的面积减小,从而增大预设雾化喷头(4)的供给范围。

8.根据权利要求7所述的一种烟气脱硝药剂喷射投放设备,其特征在于:所述凸起对接件(19)随着对接支撑板(12)的上下活动,通过第四牵引绳(25)与扭簧对接密封片(21)形成牵引结构。

## 一种烟气脱硝药剂喷射投放设备

### 技术领域

[0001] 本发明涉及喷射装置技术领域,具体为一种烟气脱硝药剂喷射投放设备。

### 背景技术

[0002] 烟气在进行处理的过程中,需要经过如脱硝等步骤,而烟气脱硝的过程中需要适配对应的药剂喷射投放设备,从而对接触的烟气进行处理;

如公开号为CN110899011A的一种喷射装置,包括驱动机构、旋转机构和喷嘴机构,所述驱动机构与所述旋转机构连接,所述旋转机构与所述喷嘴机构连接;所述驱动机构受介质作用而产生动力,并将动力传递至所述旋转机构以带动所述旋转机构运动,所述旋转机构运动以带动所述喷嘴机构摆动;介质作用于所述驱动机构后由所述喷嘴机构喷出,所述喷嘴机构在摆动的过程中将所述介质以预设的摆动角度进行喷射;

又如公开号为CN115672624A的一种喷射装置,属于喷嘴喷射装置技术领域。一种喷射装置,包括通过清洁机构的设置,在进行安装及拆卸的时候可以对喷嘴的外壁进行清洁,使其不用进行单独清洗,节省了人力物力,而且避免了在进行拆卸时,会导致工作人员手部污染,极难清洗的情况;

上述对比文件中的烟气脱硝药剂喷射投放设备大多对其整体的拆卸等性能进行改进,而现有的烟气脱硝药剂喷射投放设备在工作的过程中,大多为固定式的安装结构,其无法自适应的进行角度扩散,导致其脱硝处理的范围有限,若想扩大范围则需要搭配多个喷头或配合电力结构进行控制,繁琐且存在缺陷,并且现有的烟气脱硝药剂喷射投放设备的供给端长时间接触空气中的烟尘等会出现阻塞等现象,其无法均匀的实现自疏通的工作状态,进而存在一定的使用局限性。

### 发明内容

[0003] 本发明的目的在于提供一种烟气脱硝药剂喷射投放设备,以解决上述背景技术中提出有的烟气脱硝药剂喷射投放设备在工作的过程中,大多为固定式的安装结构,其无法自适应的进行角度扩散,导致其脱硝处理的范围有限,若想扩大范围则需要搭配多个喷头或配合电力结构进行控制,繁琐且存在缺陷,并且现有的烟气脱硝药剂喷射投放设备的供给端长时间接触空气中的烟尘等会出现阻塞等现象,其无法均匀的实现自疏通的工作状态的问题。

[0004] 为实现上述目的,本发明提供如下技术方案:一种烟气脱硝药剂喷射投放设备,包括供给管道、对接连接件和预设雾化喷头,所述供给管道的内部供给脱硝药剂,且供给管道的下端贯穿安装有对接连接件,且对接连接件的下端设置有预设雾化喷头;

所述预设雾化喷头的上端固定连接有嵌套对接件,且嵌套对接件与对接连接件的内端嵌套对接,所述供给管道的内端转动连接有传动叶片,且传动叶片的下端设置有自活动机构,通过自活动机构带动预设雾化喷头自适应的进行角度摆动;

所述预设雾化喷头的内端设置有范围调节供给机构,通过范围调节供给机构自适

应对预设雾化喷头的供给范围进行调整；

所述供给管道的内侧贯穿对接有对接连接轴,且对接连接轴的外侧绕设有预设牵引绳,并且预设牵引绳的末端与嵌套对接件的外侧相互对接,同时对接连接轴的外侧嵌套安装有扭力弹簧。

[0005] 进一步的,所述自活动机构设置有所偏心轮、抵触支撑件、第一复位弹簧和第一牵引绳,所述偏心轮设置在传动叶片的轴端下方,所述供给管道的下端开设有滑槽,且供给管道通过滑槽对接有抵触支撑件,并且抵触支撑件的外侧固定连接有所第一复位弹簧,所述抵触支撑件的下端固定连接有所第一牵引绳,并且第一牵引绳的末端与预设雾化喷头的外侧相互对接。

[0006] 进一步的,所述嵌套对接件正视呈球形结构,且嵌套对接件沿着对接连接件的内端形成嵌套支撑结构,并且嵌套对接件的外端通过预设牵引绳与对接连接轴形成复位支撑结构。

[0007] 进一步的,所述传动叶片接触到传动的水流力时带动下端的偏心轮同步旋转,从而对接触的抵触支撑件向外推动,使其通过第一牵引绳带动相互对接的预设雾化喷头和嵌套对接件向内形成角度摆动。

[0008] 进一步的,所述范围调节供给机构设置有所导向传动块、预设滑槽、对接支撑板、对接嵌套轴、横向支撑件、预设滤网通孔、固定连接块、第二复位弹簧、第二牵引绳、凸起对接件、第三牵引绳、扭簧对接密封片和第四牵引绳；

所述预设雾化喷头的内端开设有预设滑槽,且预设滑槽的内侧嵌套安装有导向传动块,所述导向传动块外侧固定连接有所对接嵌套轴,且对接嵌套轴的外侧对接有所对接支撑板,同时对接支撑板设置在预设雾化喷头的内端,所述预设雾化喷头的外侧下端固定连接有所固定连接块；

所述对接支撑板的内侧嵌套安装有横向支撑件,且横向支撑件的外表面设置有所预设滤网通孔,所述对接支撑板的内端与横向支撑件之间固定连接有所第二复位弹簧,所述横向支撑件的内侧处固定连接有所第二牵引绳,且第二牵引绳沿着对接支撑板的内部延伸,并且第二牵引绳的末端与固定连接块的外侧相互对接。

[0009] 进一步的,所述凸起对接件固定在对接支撑板的上端面,且凸起对接件的外侧固定连接有所第三牵引绳,并且第三牵引绳沿着嵌套对接件的内部延伸,所述嵌套对接件的内侧转动连接有所扭簧对接密封片,且扭簧对接密封片的外侧与第三牵引绳的末端相互对接,所述导向传动块的外侧对接有所第四牵引绳,且第四牵引绳的末端与供给管道的下端相互对接。

[0010] 进一步的,所述对接支撑板关于对接嵌套轴的中心点对称分布有所2个,且2个对接支撑板通过对接嵌套轴形成转动结构,并且对接嵌套轴通过外端的导向传动块与第四牵引绳形成牵引结构,受第四牵引绳牵引力下的对接支撑板将随之沿着对接嵌套轴转动并形成倾斜状态。

[0011] 进一步的,所述横向支撑件通过第二复位弹簧沿着对接支撑板的内端形成嵌套结构,且横向支撑件通过内端的第二牵引绳与固定连接块形成牵引活动结构,让横向支撑件与对接支撑板之间的面积减小,从而增大预设雾化喷头的供给范围。

[0012] 进一步的,所述凸起对接件随着对接支撑板的上下活动,通过第四牵引绳与扭簧

对接密封片形成牵引结构。

[0013] 与现有技术相比,本发明的有益效果是:

1. 该烟气脱硝药剂喷射投放设备,设置有自活动机构,供给管道内部的传动叶片接触到传动的水流力时带动下端的偏心轮同步旋转,从而对接触的抵触支撑件向外推动,使其通过第一牵引绳带动相互对接的预设雾化喷头和嵌套对接件向内形成角度摆动,规避传统烟气脱硝药剂喷射投放设备在工作的过程中为固定式安装结构的弊端,自适应的进行角度扩散,让其脱硝处理的范围自适应的扩大,增大单个喷头的雾化处理范围,提高了装置的实用性;

2. 该烟气脱硝药剂喷射投放设备,设置有范围调节供给机构,在预设雾化喷头受力向外摆动的过程中,其另一侧对接的第四牵引绳将随之带动对接的导向传动块牵引受力,使其对接的2组对接支撑板和横向支撑件向上形成倾斜结构状态,从而对预设雾化喷头内部的攻击范围进行自适应的调整,并且同步上移的凸起对接件将配合受力的第三牵引绳,带动扭簧对接密封片自适应的向下活动,从而扩大整体供给范围的同时,配合凸起对接件对设备的内部进行自疏通,防止出现阻塞等现象,均匀的实现自疏通的工作状态;

3. 该烟气脱硝药剂喷射投放设备,设置有自适应活动结构,随着2组对接支撑板受力向上形成角度倾斜工作,其内端的横向支撑件将通过外侧的第二牵引绳与相对位置固定的固定连接块形成牵引活动结构,让横向支撑件沿着对接支撑板内部向内活动,让横向支撑件与对接支撑板之间的面积减小,从而增大预设雾化喷头的供给范围,由原先的点供给范围自适应调整为面供给范围扩大。

## 附图说明

[0014] 图1为本发明半剖立体结构示意图;

图2为本发明立体结构示意图;

图3为本发明对接支撑板立体结构示意图;

图4为本发明预设雾化喷头半剖立体结构示意图;

图5为本发明正剖视结构示意图;

图6为本发明对接支撑板半剖立体结构示意图;

图7为本发明图4中局部放大结构示意图;

图8为本发明扭簧对接密封片立体结构示意图。

[0015] 图中:1、供给管道;2、对接连接件;3、嵌套对接件;4、预设雾化喷头;5、传动叶片;6、偏心轮;7、抵触支撑件;8、第一复位弹簧;9、第一牵引绳;10、导向传动块;11、预设滑槽;12、对接支撑板;13、对接嵌套轴;14、横向支撑件;15、预设滤网通孔;16、固定连接块;17、第二复位弹簧;18、第二牵引绳;19、凸起对接件;20、第三牵引绳;21、扭簧对接密封片;22、对接连接轴;23、预设牵引绳;24、扭力弹簧;25、第四牵引绳。

## 具体实施方式

[0016] 下面将结合本发明实施例中的附图,对本发明实施例中的技术方案进行清楚、完整地描述,显然,所描述的实施例仅仅是本发明一部分实施例,而不是全部的实施例。基于本发明中的实施例,本领域普通技术人员在没有做出创造性劳动前提下所获得的所有其他

实施例,都属于本发明保护的范围。

[0017] 请参阅图1-图8,本发明提供一种技术方案:一种烟气脱硝药剂喷射投放设备,包括供给管道1、对接连接件2、嵌套对接件3、预设雾化喷头4、传动叶片5、偏心轮6、抵触支撑件7、第一复位弹簧8、第一牵引绳9、导向传动块10、预设滑槽11、对接支撑板12、对接嵌套轴13、横向支撑件14、预设滤网通孔15、固定连接块16、第二复位弹簧17、第二牵引绳18、凸起对接件19、第三牵引绳20、扭簧对接密封片21、对接连接轴22、预设牵引绳23、扭力弹簧24和第四牵引绳25。

[0018] 本实施例一中:

供给管道1的内部供给脱硝药剂,且供给管道1的下端贯穿安装有对接连接件2,且对接连接件2的下端设置有预设雾化喷头4;

预设雾化喷头4的上端固定连接有嵌套对接件3,且嵌套对接件3与对接连接件2的内端嵌套对接,供给管道1的内端转动连接有传动叶片5,且传动叶片5的下端设置有自活动机构,通过自活动机构带动预设雾化喷头4自适应的进行角度摆动;

预设雾化喷头4的内端设置有范围调节供给机构,通过范围调节供给机构自适应对预设雾化喷头4的供给范围进行调整;

供给管道1的内侧贯穿对接有对接连接轴22,且对接连接轴22的外侧绕设有预设牵引绳23,并且预设牵引绳23的末端与嵌套对接件3的外侧相互对接,同时对对接连接轴22的外侧嵌套安装有扭力弹簧24。

[0019] 自活动机构设置偏心轮6、抵触支撑件7、第一复位弹簧8和第一牵引绳9,偏心轮6设置在传动叶片5的轴端下方,供给管道1的下端开设有滑槽,且供给管道1通过滑槽对接有抵触支撑件7,并且抵触支撑件7的外侧固定连接有第一复位弹簧8,抵触支撑件7的下端固定连接有第一牵引绳9,并且第一牵引绳9的末端与预设雾化喷头4的外侧相互对接。嵌套对接件3正视呈球形结构,且嵌套对接件3沿着对接连接件2的内端形成嵌套支撑结构,并且嵌套对接件3的外端通过预设牵引绳23与对接连接轴22形成复位支撑结构。传动叶片5接触到传动的水流时带动下端的偏心轮6同步旋转,从而对接触的抵触支撑件7向外推动,使其通过第一牵引绳9带动相互对接的预设雾化喷头4和嵌套对接件3向内形成角度摆动。

[0020] 供给管道1内部的传动叶片5接触到传动的水流时,将带动下端的偏心轮6同步旋转,从而对接触的抵触支撑件7向压缩第一复位弹簧8推动,使其通过第一牵引绳9带动相互对接的预设雾化喷头4和嵌套对接件3向内形成角度摆动,规避传统烟气脱硝药剂喷射投放设备在工作的过程中为固定式安装结构的弊端,自适应的进行角度扩散,让其脱硝处理的范围自适应的扩大,增大单个喷头的雾化处理范围,且在预设雾化喷头4受力向外摆动的过程中,其另一侧对接的第四牵引绳25将随之带动对接的导向传动块10牵引受力,使其对接的2组对接支撑板12和横向支撑件14向上形成倾斜结构状态,从而对预设雾化喷头4内部的攻击范围进行自适应的调整;

同步上移的凸起对接件19将配合受力的第三牵引绳20,带动扭簧对接密封片21自适应的向下活动,从而扩大整体供给范围的同时,配合凸起对接件19对设备的内部进行自疏通,防止出现阻塞等现象,均匀的实现自疏通的工作状态;

本实施例二中:与实施例一不同的是:

所述范围调节供给机构设置导向传动块10、预设滑槽11、对接支撑板12、对接嵌

套轴13、横向支撑件14、预设滤网通孔15、固定连接块16、第二复位弹簧17、第二牵引绳18、凸起对接件19、第三牵引绳20、扭簧对接密封片21和第四牵引绳25,预设雾化喷头4的内端开设有预设滑槽11,且预设滑槽11的内侧嵌套安装有导向传动块10,导向传动块10外侧固定连接对接嵌套轴13,且对接嵌套轴13的外侧对接对接支撑板12,同时对接支撑板12设置在预设雾化喷头4的内端,预设雾化喷头4的外侧下端固定连接固定连接块16;对接支撑板12的内侧嵌套安装有横向支撑件14,且横向支撑件14的外表面设置有预设滤网通孔15,对接支撑板12的内端与横向支撑件14之间固定连接第二复位弹簧17,横向支撑件14的内侧处固定连接第二牵引绳18,且第二牵引绳18沿着对接支撑板12的内部延伸,并且第二牵引绳18的末端与固定连接块16的外侧相互对接。

[0021] 凸起对接件19固定在对接支撑板12的上端面,且凸起对接件19的外侧固定连接第三牵引绳20,并且第三牵引绳20沿着嵌套对接件3的内部延伸,嵌套对接件3的内侧转动连接有扭簧对接密封片21,且扭簧对接密封片21的外侧与第三牵引绳20的末端相互对接,导向传动块10的外侧对接第四牵引绳25,且第四牵引绳25的末端与供给管道1的下端相互对接。对接支撑板12关于对接嵌套轴13的中心点对称分布有2个,且2个对接支撑板12通过对接嵌套轴13形成转动结构,并且对接嵌套轴13通过外端的导向传动块10与第四牵引绳25形成牵引结构,受第四牵引绳25牵引力下的对接支撑板12将随之沿着对接嵌套轴13转动并形成倾斜状态。横向支撑件14通过第二复位弹簧17沿着对接支撑板12的内端形成嵌套结构,且横向支撑件14通过内端的第二牵引绳18与固定连接块16形成牵引活动结构,让横向支撑件14与对接支撑板12之间的面积减小,从而增大预设雾化喷头4的供给范围。凸起对接件19随着对接支撑板12的上下活动,通过第四牵引绳25与扭簧对接密封片21形成牵引结构;

2组对接支撑板12受力向上形成角度倾斜工作的过程中,其内端的横向支撑件14将通过外侧的第二牵引绳18与相对位置固定的固定连接块16形成牵引活动结构,让横向支撑件14沿着对接支撑板12内部向内活动,让横向支撑件14与对接支撑板12之间的面积减小,从而增大预设雾化喷头4的供给范围,由原先的点供给范围自适应调整为面供给范围扩大。

[0022] 在本发明的描述中,除非另有说明,“多个”的含义是两个或两个以上;术语“上”、“下”、“左”、“右”、“内”、“外”、“前端”、“后端”、“头部”、“尾部”等指示的方位或位置关系为基于附图所示的方位或位置关系,仅是为了便于描述本发明和简化描述,而不是指示或暗示所指的装置或元件必须具有特定的方位、以特定的方位构造和操作,因此不能理解为对本发明的限制。此外,术语“第一”、“第二”、“第三”等仅用于描述目的,而不能理解为指示或暗示相对重要性。

[0023] 在本发明的描述中,需要说明的是,除非另有明确的规定和限定,术语“相连”、“连接”应做广义理解,例如,可以是固定连接,也可以是可拆卸连接,或一体地连接;可以是机械连接,也可以是电连接;可以是直接相连,也可以通过中间媒介间接相连。对于本领域的普通技术人员而言,可以根据具体情况理解上述术语在本发明中的具体含义。

[0024] 尽管参照前述实施例对本发明进行了详细的说明,对于本领域的技术人员来说,其依然可以对前述各实施例所记载的技术方案进行修改,或者对其中部分技术特征进行等同替换,凡在本发明的精神和原则之内,所作的任何修改、等同替换、改进等,均应包含在本

发明的保护范围之内。

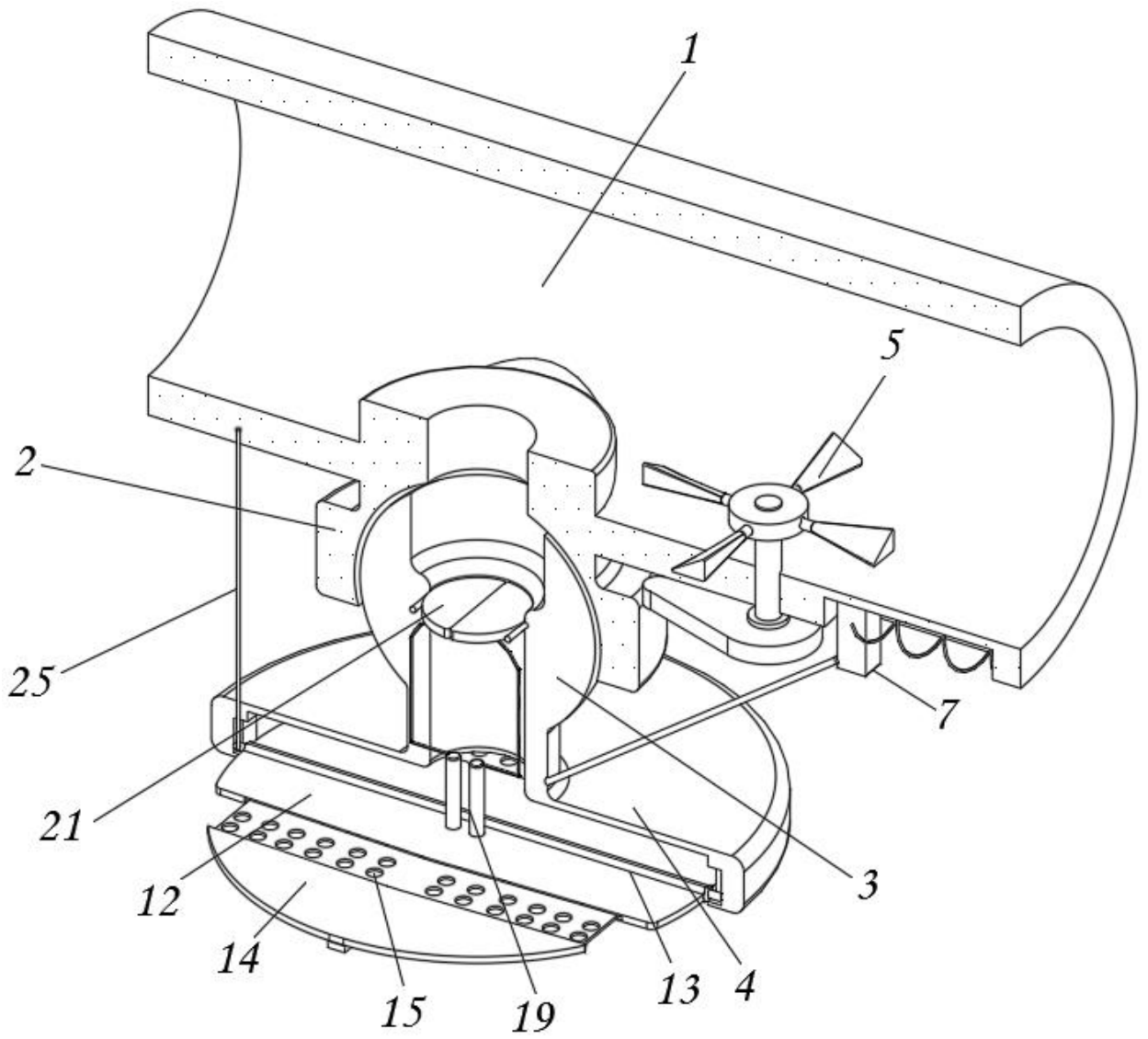


图 1

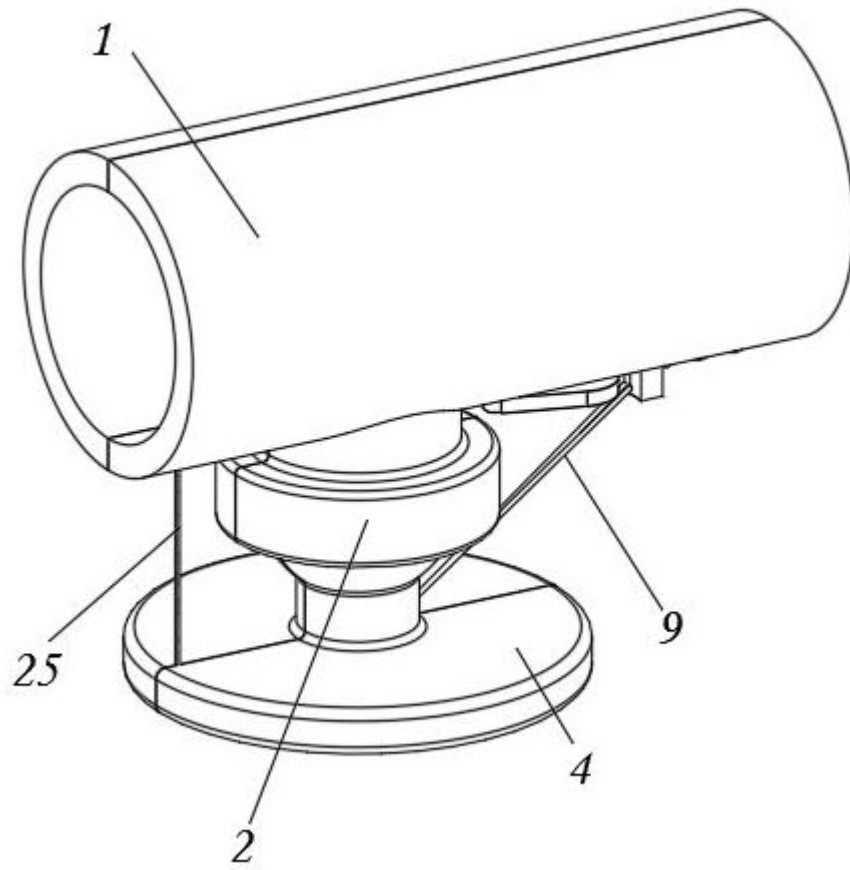


图 2

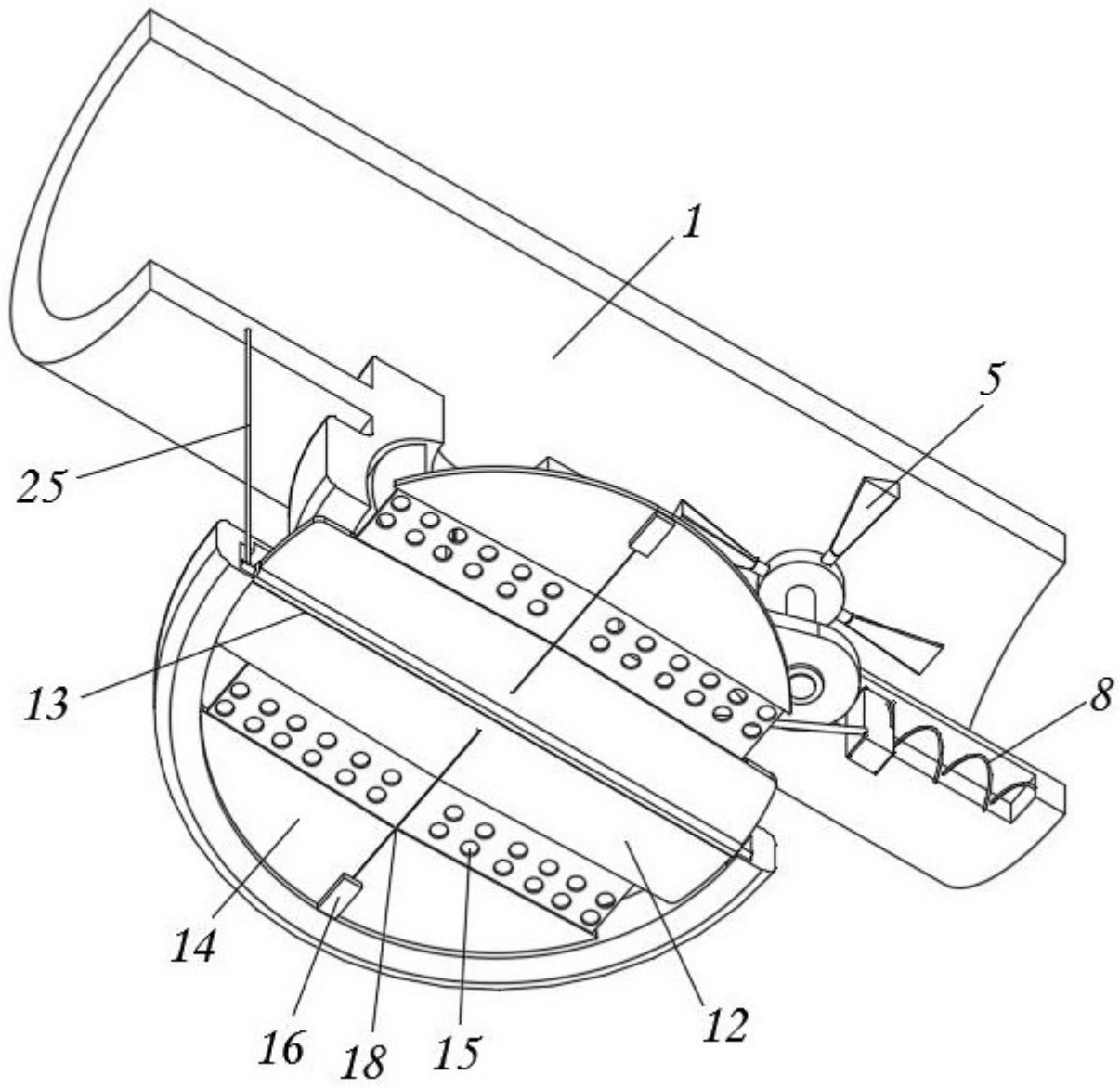


图 3

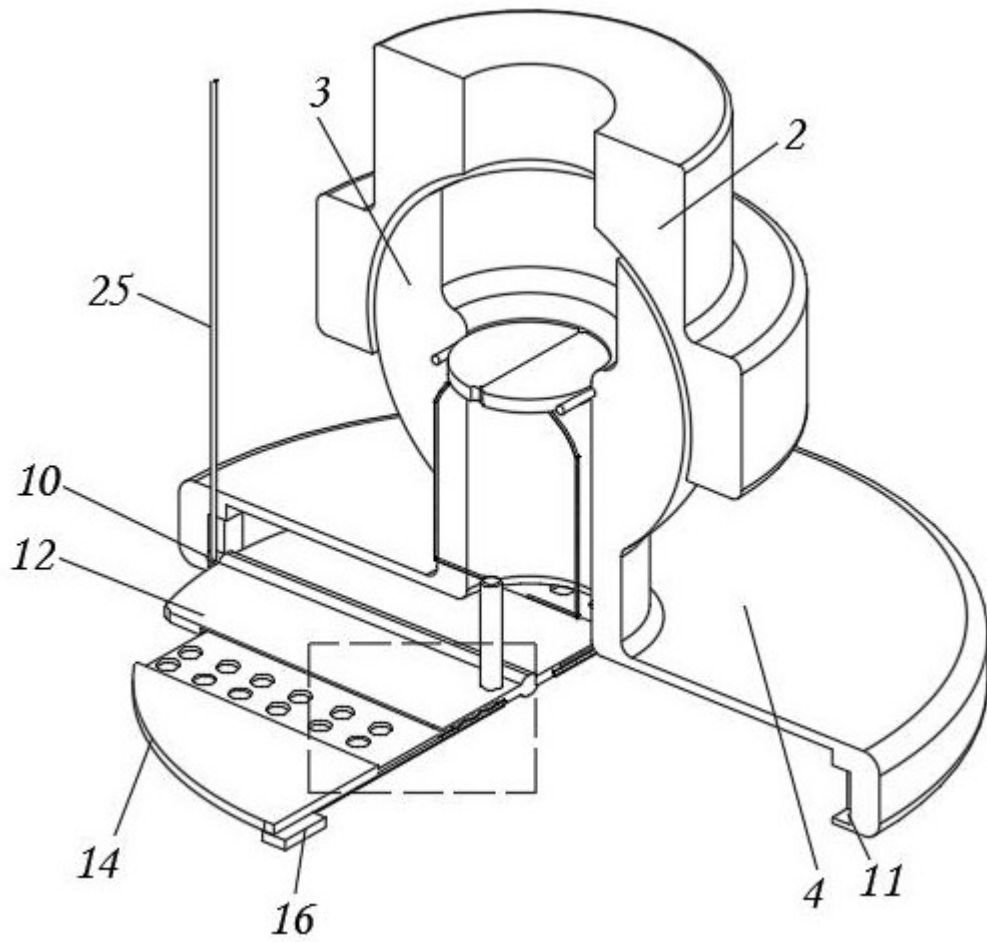


图 4

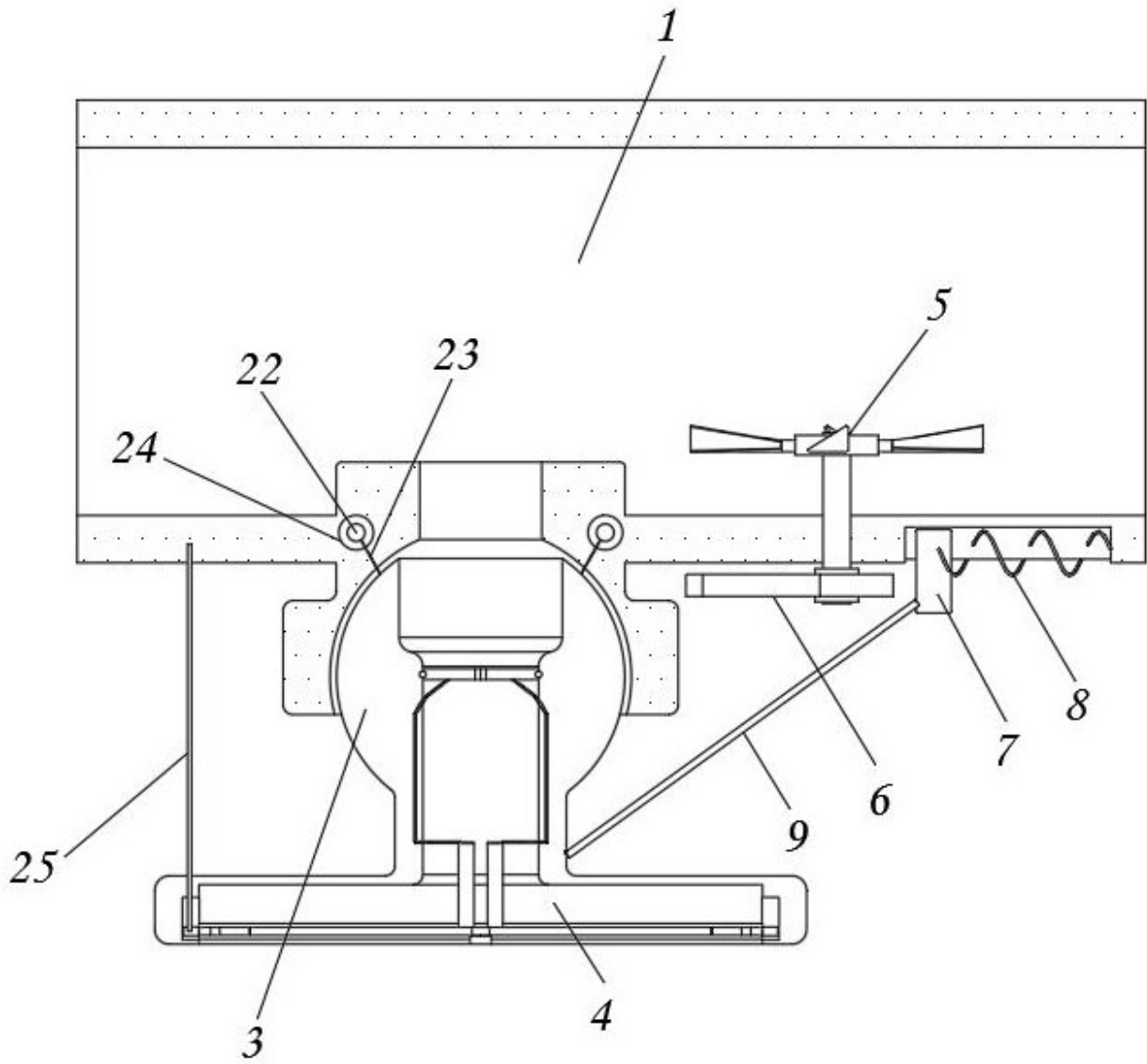


图 5

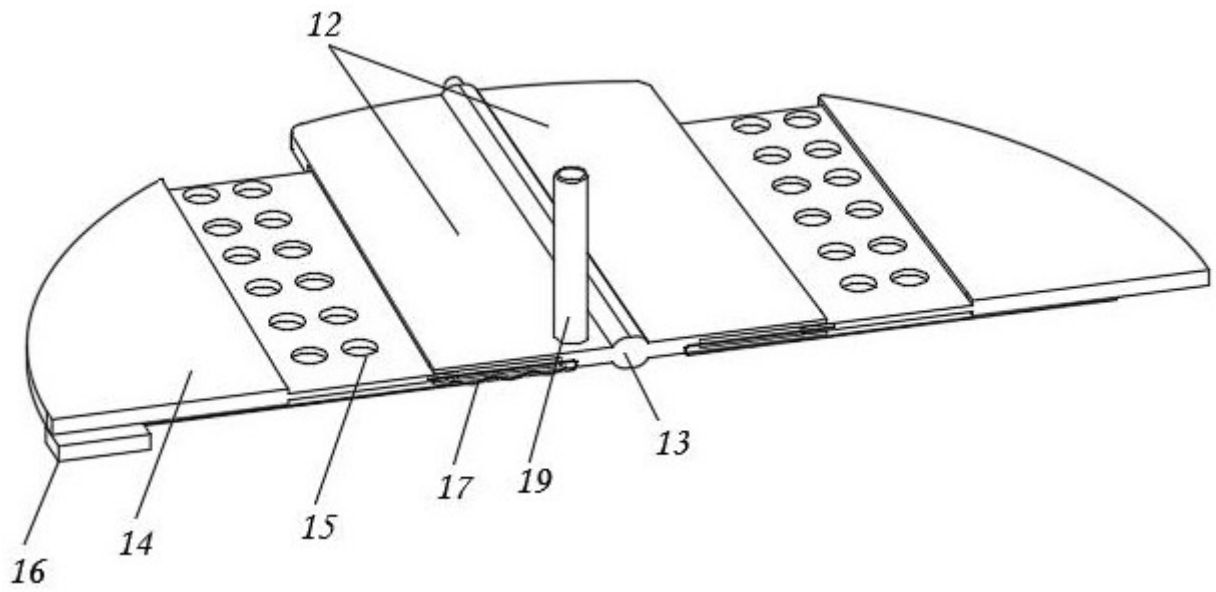


图 6

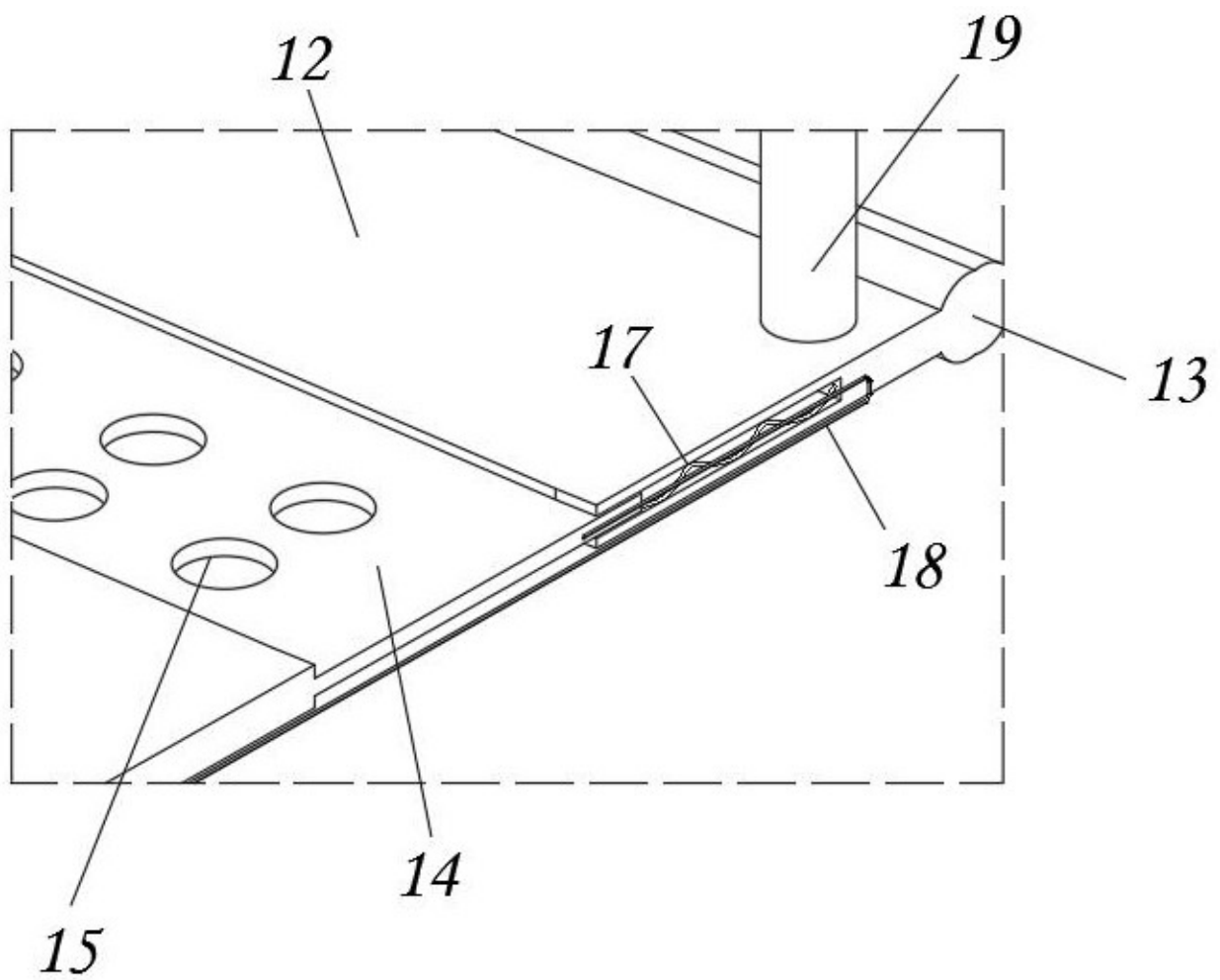


图 7

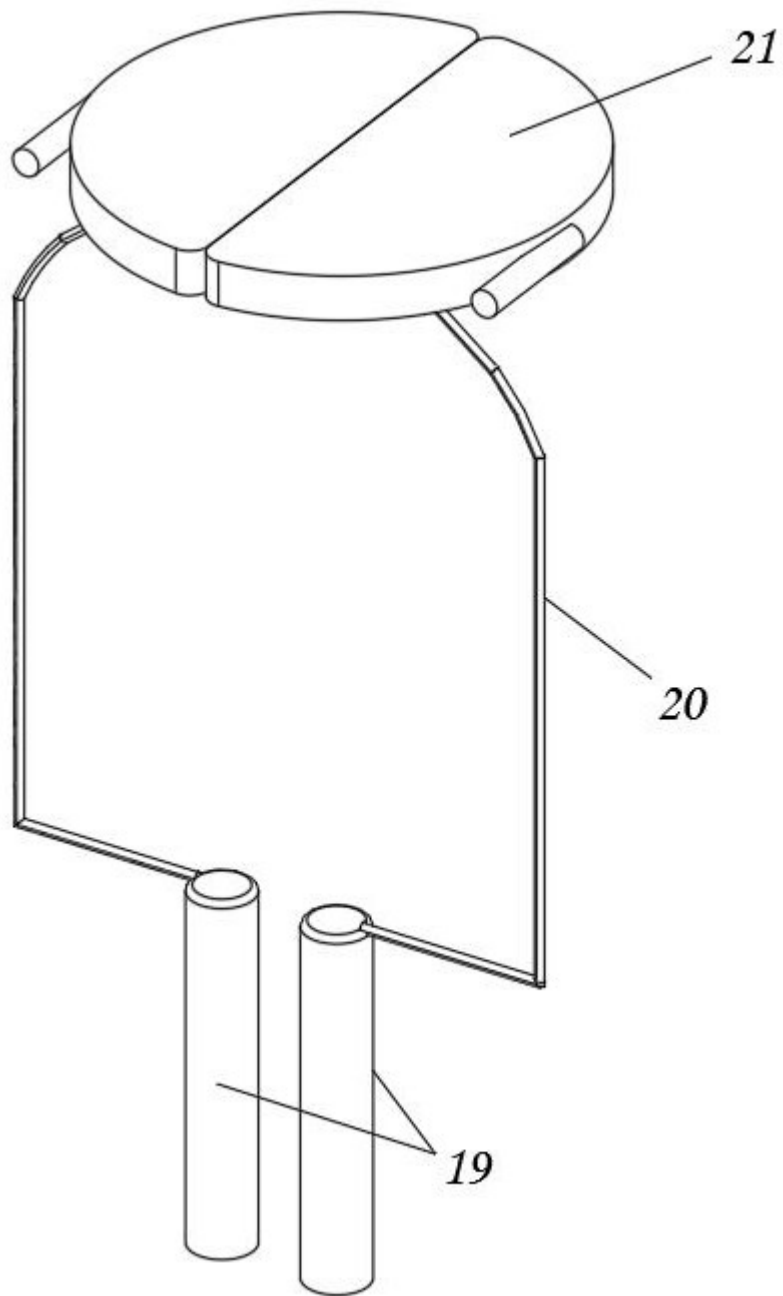


图 8