



УКРАЇНА

(19) **UA** (11) **121916** (13) **C2**
(51) МПК
A61M 5/178 (2006.01)

МІНІСТЕРСТВО РОЗВИТКУ
ЕКОНОМІКИ, ТОРГІВЛІ ТА
СІЛЬСЬКОГО ГОСПОДАРСТВА
УКРАЇНИ

(12) ОПИС ДО ПАТЕНТУ НА ВИНАХІД

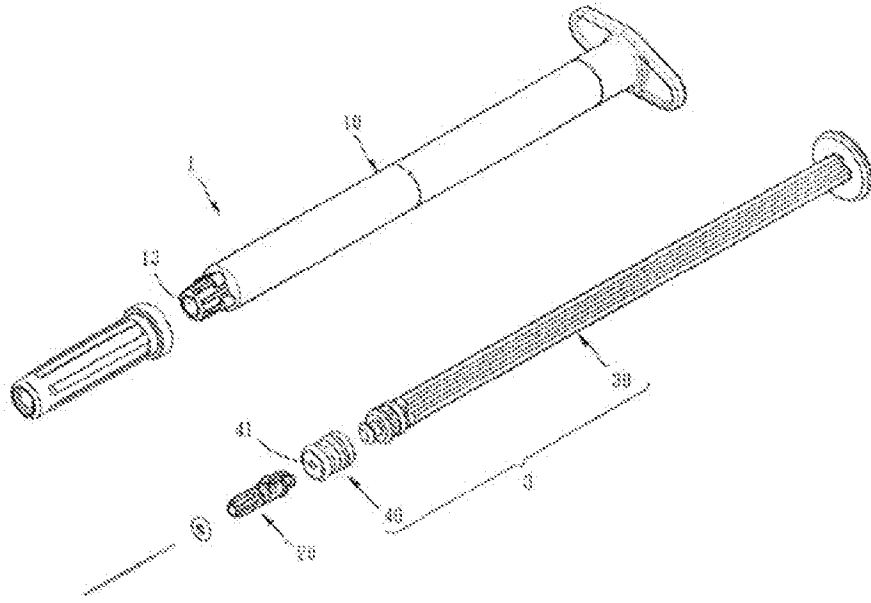
<p>(21) Номер заявки: а 2018 07590</p> <p>(22) Дата подання заявки: 26.12.2016</p> <p>(24) Дата, з якої є чинними права на винахід: 10.08.2020</p> <p>(31) Номер попередньої заявки відповідно до Паризької конвенції: 2016100123053</p> <p>(32) Дата подання попередньої заявки відповідно до Паризької конвенції: 08.01.2016</p> <p>(33) Код держави-учасниці Паризької конвенції, до якої подано попередню заявку: CN</p> <p>(41) Публікація відомостей про заявку: 27.08.2018, Бюл.№ 16</p> <p>(46) Публікація відомостей про видачу патенту: 10.08.2020, Бюл.№ 15</p> <p>(86) Номер та дата подання міжнародної заявки, поданої відповідно до Договору РСТ: PCT/CN2016/112099, 26.12.2016</p>	<p>(72) Винахідник(и): Лу Вен-Чін (CN)</p> <p>(73) Власник(и): Лу Вен-Чін, Level 4, No. 39-14, Lane 91, Block 1, Neihu Rd, Neihu District, Taipei City, Taiwan 114, China (CN)</p> <p>(74) Представник: Зибцев Євген Анатолійович, реєстр. №445</p> <p>(56) Перелік документів, взятих до уваги експертизою: CN 101530645 A, 16.05.2009 WO 2005023344 A1, 17.03.2005 CN 200987815 Y, 12.12.2007 CN 201020124 Y, 13.02.2008 UA 34496 C2, 15.03.2001 CN 101474443 A, 08.07.2009 WO 2009105960 A1, 03.09.2009</p>
---	---

(54) БЕЗПЕЧНИЙ ШПРИЦ

(57) Реферат:

Винахід стосується безпечного шприца, що містить циліндр, голкотримач і поршень, причому голкотримач має гачковий стрижень, з'єднувальну деформаційну частину і частину затиску циліндра; поршень має тіло штовхача й отвір для вставки гачка, який може з'єднуватися з гачковим стрижнем голкотримача і стискати з'єднувальну деформаційну частину для гнучкої деформації так, що частина затиску циліндра голкотримача не затискається у затискний паз голкотримача циліндра, причому отвір для вставки гачка може зачіпляти гачковий стрижень голкотримача для переміщення голкотримача. Безпечний шприц може уможливити стабільне позиціонування і швидке відтягування голкотримача й ефективно зменшити залишок рідкого лікарського засобу.

UA 121916 C2



Фиг.1

Винахід відноситься до медичного пристрою і, зокрема, до безпечного шприца.

Передумови винаходу

Звичайний безпечний шприц, описаний, наприклад, у патентній публікації США US20060106339, ще й досі має проблеми, пов'язані з невизначеністю у фіксуванні й відтягуванні голкотримача, а також великою кількістю залишку рідкого лікарського засобу.

Відповідно, недоліки відомого безпечного шприца ще й досі підлягають усуненню.

Стислий виклад сутності винаходу

З огляду на вищезазначені проблеми основною метою винаходу є створення безпечного шприца, який може уможливити стабільне позиціонування голкотримача, забезпечити швидке відтягування голкотримача й ефективно зменшити залишок рідкого лікарського засобу.

Для досягнення вищезазначеної мети пропонується безпечний шприц, що містить: циліндр, маючий корпус циліндра, камеру, що вміщує, встановлювальний отвір голкотримача й затискний паз голкотримача; причому голкотримач має корпус голкотримача, встановлений у встановлювальному отворі голкотримача циліндра, отвір для голки, ганковий стрижень, з'єднувальну деформаційну частину, з'єднану з тачковим стрижнем, і частину затиску циліндра, з'єднану зі з'єднувальною деформаційною частиною, з'єднану нею і з можливістю затискання у затискний паз голкотримача циліндра; і поршень, маючий тіло штовхача, й отвір для вставки гачка, який може з'єднуватися з тачковим стрижнем голкотримача і стискати з'єднувальну деформаційну частину для гнучкої деформації так, що частина затиску циліндра голкотримача не затискається у затискний паз голкотримача циліндра, причому отвір для вставки гачка може зачіпляти тачковий стрижень голкотримача для переміщення голкотримача.

Голкотримач має заглиблену камеру, яка сполучається з отвором для голки і з'єднувальною деформаційною частиною.

Голкотримач має поверхню спрямовування потоку, з'єднану з заглибленою камерою.

Голкотримач має внутрішню втягнуту поверхню, що відповідає з'єднувальній деформаційній частині.

Вертикальна відстань L1 від вісі голкотримача до зовнішнього краю тачкового стрижня менша за вертикальну відстань L2 від вісі голкотримача до зовнішнього краю з'єднувальної деформаційної частини.

Частина затиску циліндра з'єднується зі з'єднувальною деформаційною частиною.

Крім того, безпечний шприц містить ущільнювальне кільце R, розмішене між циліндром і голкотримачем.

Циліндр має основний циліндр і передню втулку, насаджену на основний циліндр.

Як додаткове удосконалення винаходу, на відповідних торцях передньої втулки й основного циліндра розміщені зубчасті конструкції, і зубчаста конструкція на торці передньої втулки зачіпляється із зубчастою конструкцією на торці основного циліндра. Відносно обертання передньої втулки й основного циліндра можна відвернути.

Крім того, безпечний шприц містить ущільнювальне кільце R, розміщене між передньою втулкою і корпусом голкотримача.

Циліндр має ниточку, а голкотримач має заплечик голкотримача, розміщений з можливістю взаємодії у виточці циліндра.

Через використання вищезазначених технічних рішень пропонується безпечний шприц може дійсно уможливити стабільне позиціонування голкотримача, забезпечити швидке відтягування голкотримача й ефективно зменшити залишок рідкого лікарського засобу.

Стислий опис графічного матеріалу

Фіг. 1 представляє собою вигляд у перспективному зображенні одного переважного варіанту здійснення винаходу.

Фіг. 2 представляє собою розріз, на якому показаний один робочий стан одного переважного варіанту здійснення винаходу.

Фіг. 3 представляє собою розріз, на якому показаний ще один робочий стан одного переважного варіанту здійснення винаходу.

Фіг. 4 представляє собою вигляд у перспективному зображенні голкотримача відповідно до одного переважного варіанту здійснення винаходу.

Фіг. 5 представляє собою вигляд у перспективному зображенні іншого переважного варіанту здійснення винаходу.

Фіг. 6 представляє собою розріз, на якому показаний один робочий стан іншого переважного варіанту здійснення винаходу.

Фіг. 7 представляє собою розріз, на якому показаний ще один робочий стан ще одного переважного варіанту здійснення винаходу.

Фіг. 8 представляє собою вигляд у перспективному зображенні голкотримача відповідно до іншого переважного варіанту здійснення винаходу.

Фіг. 9 представляє собою вигляд у перспективному зображенні ще одного переважного варіанту здійснення винаходу.

5 Фіг. 10 представляє собою розріз, на якому показаний один робочий стан ще одного переважного варіанту здійснення винаходу.

Фіг. 11 представляє собою розріз, на якому показаний ще один робочий стан ще одного переважного варіанту здійснення винаходу.

10 Фіг. 12 представляє собою вигляд у перспективному зображенні голкотримача ще одного переважного варіанту здійснення винаходу.

Фіг. 13 представляє собою у перспективному зображенні ще одного переважного варіанту здійснення винаходу.

Фіг. 14 представляє собою розріз, на якому показаний один робочий стан ще одного переважного варіанту здійснення винаходу.

15 Фіг. 15 представляє собою розріз, на якому показаний ще один робочий стан ще одного переважного варіанту здійснення винаходу.

Фіг. 16 представляє собою у перспективному зображенні голкотримача ще одного переважного варіанту здійснення винаходу.

20 Фіг. 17 представляє собою вигляд спереду передньої втулки ще одного переважного варіанту здійснення винаходу.

Фіг. 18 представляє собою вигляд спереду передньої втулки ще одного переважного варіанту здійснення винаходу.

Фіг. 19 представляє собою вигляд спереду основного циліндра ще одного переважного варіанту здійснення винаходу.

25 Докладний опис винаходу

Для докладного опису конструкції й ефективності винаходу далі наводиться опис варіантів здійснення з посиланнями на доданий графічний матеріал.

30 По-перше, заявник зазначає, що усі прикметники, що відносяться до напрямку, такі як "внутрішній", "зовнішній", "верхній" і "нижній" (у відповідних числі й відмінку), що вживаються у цьому описі, ґрунтуються на напрямках на доданому графічному матеріалі.

Нижче докладно описуватимуться технічні рішення й ознаки винаходу з посиланнями на доданий графічний матеріал.

Як показано на фіг. 1-4, безпечний шприц відповідно до одного переважного варіанту здійснення містить наступні компоненти.

35 У цьому варіанті здійснення основний циліндр 10 один може утворювати циліндр 1; тобто, у широкому сенсі пропонується безпечний шприц містить циліндр 1, що має основний циліндр 10.

40 Основний циліндр 10 має корпус 11 циліндра, камеру 12, що вміщує, яка сполучається з встановлювальним отвором 13 голкотримача, затискний паз 14 голкотримача, що знаходиться на внутрішньому краї встановлювального отвору 13 голкотримача, й виточку 15, розміщену між камерою 12, що вміщує, і затискним пазом 14 голкотримача.

45 Голкотримач 20 має корпус 21 голкотримача, встановлений у встановлювальному отворі 13 голкотримача основного циліндра 10, отвір 22 для голки, запличик 23 голкотримача, розміщений з можливістю взаємодії у виточці 15 циліндра 1, тачковий стрижень 24, переважно маючий тіло стрижня, що трохи звужується, з'єднувальну деформаційну частину 25 у формі опуклого дугоподібного листа, з'єднану з тачковим стрижнем 24, і частину 26 затиску циліндра, з'єднану зі з'єднувальною деформаційною частиною 25, з'єднану нею і з можливістю затискання у затискний паз 14 голкотримача циліндра 1.

50 Крім того, голкотримач 20 має внутрішню втягнуту поверхню 211, що відповідно взаємодіє зі з'єднувальною деформаційною частиною 25; тобто у положенні корпусу 21 голкотримача й/або тачкового стрижня 24, що відповідає з'єднувальній деформаційній частині 25, утворена трохи заглиблена поверхня для забезпечення з'єднувальній деформаційній частині 25 більше простору для деформації.

55 Крім того, голкотримач 20 має заглиблену камеру 27, відкриту між отвором 22 для голки і з'єднувальною деформаційною частиною 25. Крім того, голкотримач 20 має кільцеву канавку 28, в яку може вставлятися ущільнювальне кільце R для ущільнення між циліндром 1 і голкотримачем 20.

Голкотримач 20 має також поверхню 212 спрямовування потоку, з'єднану з заглибленою камерою 27. Поверхня 212 спрямовування потоку з'єднана також з внутрішньо втягнутою

поверхнею 211, і поверхня спрямовування потоку може дозволяти рідкому лікарському засобу легше протікати до заглибленої камери 27.

Крім того, інший кінець частини 26 затиску циліндра з'єднується також з корпусом 21 голкотримача.

5 У цьому варіанті здійснення голкотримач 20 оснащений голкою N в його отворі 22 для голки.

У цьому варіанті здійснення вертикальна відстань L1 від вісі голкотримача 20 до зовнішнього краю тачкового стрижня 24 менша за вертикальну відстань L2 від вісі голкотримача 20 до зовнішнього краю з'єднувальної деформаційної частини 25.

10 Поршень 3 має штовхач 30 з тілом 31 штовхача й ущільнювальну пробку 40, з'єднану з тілом 31 штовхача 30.

Ущільнювальна пробка 40 має отвір 41 для вставки гачка, який може з'єднуватися з тачковим стрижнем 24 голкотримача 20 і стискати з'єднувальну деформаційну частину 25 для гнучкої деформації так, що частина 26 затиску циліндра голкотримача 20 не затиснута в затискний паз 14 голкотримача циліндра 1, й отвір 41 для вставки гачка може зачіпляти тачковий стрижень 24 голкотримача 20 для переміщення голкотримача 20.

15 Частина 26 затиску циліндра голкотримача 20 може ефективно зачіплятися із затискним пазом 14 голкотримача циліндра 1.

20 Коли поршень 3 штовхається вперед так, що отвір 41 для вставки гачка його ущільнювальної пробки 40 з'єднується з тачковим стрижнем 24 і з'єднувальною деформаційною частиною 25 голкотримача 20, частина 26 затиску циліндра голкотримача 20 може керуватися для відчеплення із затискного паза 14 голкотримача циліндра 1, таким чином уможливаючи успішне відтягування. Коли з'єднувальна деформаційна частина 25 гнучко деформується, проміжки між з'єднувальною деформаційною частиною і корпусом 21 голкотримача, а також тачковим стрижнем 24 стають малими, отже, залишок рідкого лікарського засобу між ними можна зменшити.

25 Насамкінець, голкотримач 20 і голка N ще й похилені в один бік через взаємодію між з'єднувальною деформаційною частиною 25 голкотримача 20 й отвором 41 для вставки гачка поршня 3, відтак, голкотримач 20 й голку N не можна легко витягти з циліндра 1.

Таким чином, цей варіант здійснення уможливує досягнення мети винаходу.

30 Крім того, перевагою винаходу є те, що розробка взаємодії між з'єднувальною деформаційною частиною 25 і заглибленою камерою 27 голкотримача 20 може також ефективно зменшити залишкову кількість рідкого лікарського засобу, що вводиться шляхом ін'єкції.

35 Як показано на фіг. 5-8, пропонується безпечний шприц відповідно до іншого варіанту здійснення, який за сутністю є таким самим, як і варіант здійснення, що передує, з основним відрізненням, описаним нижче.

Голкотримач 20 має також частину 29 для приєднання голки, утворену у його передній частині.

40 Голка N розміщена у з'єднувальному елементі N1. З'єднувальний елемент N1 з'єднаний також з частиною 29 для приєднання голки голкотримача 20.

Схожим чином, цей варіант здійснення уможливує досягнення мети винаходу.

Як показано на фіг. 9-12, безпечний шприц відповідно до іншого переважного варіанту здійснення за сутністю є таким самим, як і варіант здійснення, що передує, з основним відрізненням, описаним нижче.

45 Циліндр 1 має основний циліндр 10 і передню втулку 50, яка може герметично насаджуватися на основний циліндр 10, щоб разом утворювати встановлювальний отвір 13 голкотримача, а між передньою втулкою 50 і корпусом 21 голкотримача 20 розміщене ущільнювальне кільце R.

50 Тобто, основний циліндр 10 має також передню втулку 50, насаджену на передній кінець основного циліндра 10. У цьому варіанті здійснення затискний паз 14 голкотримача й виточка 15 утворені на основному циліндрі 10, хоча, природно, замість основного циліндра можуть утворюватися й на передній втулці 50. Використання комбінації двох елементів може полегшити виготовлення циліндра 1 і може збільшити його форми використання.

Схожим чином, цей варіант здійснення уможливує досягнення мети винаходу.

55 Як показано на фіг. 13-19, безпечний шприц відповідно до іншого переважного варіанту здійснення за сутністю є таким самим, як і варіант здійснення, що передує, з основним відрізненням, описаним нижче.

Голкотримач 20 має більший розмір, і додатково утворена зовнішня частина циліндра для оснащення голкою N.

Частина 26 затиску циліндра може проходити певну відстань і потім з'єднується зі з'єднувальною деформаційною частиною 25. Відповідно, отвір 41 для вставки гачка ущільнювальної пробки 40 може ще й досі стискати з'єднувальну деформаційну частину 25 голкотримача 20 для гнучкої деформації з метою зачеплення і розчеплення частини 26 затиску циліндра.

Схожим чином, цей варіант здійснення уможливує досягнення мети винаходу.

Пропоновані штовхач 30 й ущільнювальна пробка 40 можуть або бути об'єднаними, або представляти собою одне ціле.

Пропоноване ущільнювальне кільце R описане вище як окремий елемент, але воно може виконуватися і як одне ціле з циліндром 1 або голкотримачем 20.

Коли безпечний шприц відповідно до цього варіанту здійснення складається, спочатку на передньому кінці основного циліндра 10 встановлюється передня втулка 50, на передньому кінці основного циліндра 10 від заднього кінця основного циліндра 10 розміщується голкотримач 20, у затискний паз 14 голкотримача основного циліндра 10 затискається з'єднувальна деформаційна частина 25 голкотримача 20, потім на передньому кінці голкотримача 20 встановлюється з'єднувальний елемент N1, потім на з'єднувальному елементі N1 встановлюється голка N, і в голкотримач 20 вкручується з'єднувальний елемент N1 при його установці. Оскільки передня втулка 50 з'єднується з основним циліндром 10, між ними може відбуватися відносне обертання, через що з'єднувальний елемент N1 не може щільно замкнутися на голкотримачеві 20. Для вирішення цієї проблеми на відповідних торцях передньої втулки 50 й основного циліндра 10 можуть розміщуватися зубчасті конструкції, що можуть взаємодіяти одна з одною, і зубчаста конструкція на торці передньої втулки 50 зачіпляється із зубчастою конструкцією на торці основного циліндра 10. При цьому коли з'єднувальний елемент N1 встановлюється з обертанням, передня втулка 50 й основний циліндр 10 не обертаються, і з'єднувальний елемент N1 може щільно замикатися на голкотримачеві 20, і потім може щільно замикатися голка N.

Для досягнення мети винаходу будь-які з варіантів здійснення, описаних вище, можуть використовуватися поодиночі або у комбінації з будь-яким іншим.

Підсумовуючи вищезазначене, пропонований безпечний шприц може дійсно уможливити стабільне позиціонування голкотримача, забезпечити швидке відтягування голкотримача й ефективно зменшити залишок рідкого лікарського засобу, таким чином досягаючи мети винаходу.

Вищеописані варіанти здійснення наведені лише з метою опису технічної ідеї й ознак винаходу і мають на меті дозволити фахівцям у галузі, до якої відноситься винахід, зрозуміти й впровадити вміст винаходу й, отже, не можуть обмежувати об'єм правового захисту винаходу. Будь-яка еквівалентна зміна або модифікація, внесена в межах сутності винаходу, є в межах об'єму правового захисту винаходу.

ФОРМУЛА ВИНАХОДУ

1. Безпечний шприц, що містить:

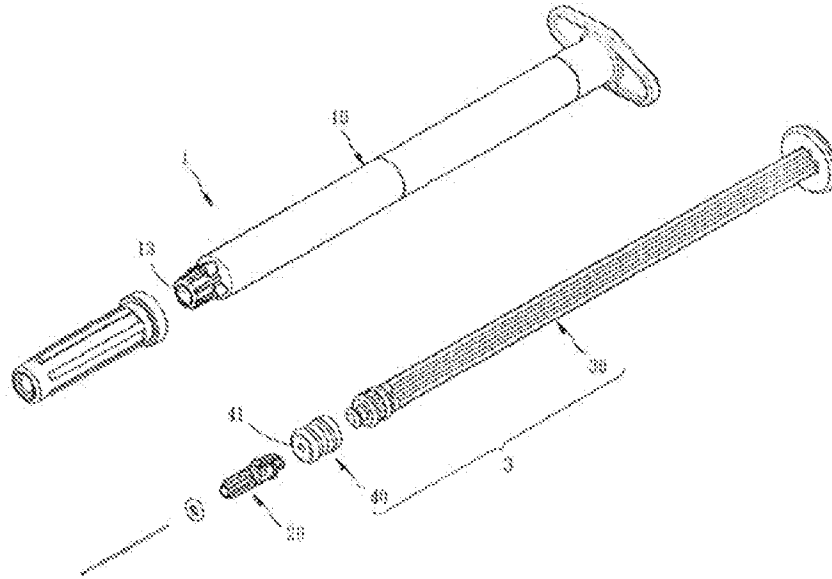
циліндр (1), що має корпус (11) циліндра, камеру (12), що вміщує, встановлювальний отвір (13) голкотримача і затискний паз (14) голкотримача; причому голкотримач (20) має корпус (21) голкотримача, встановлений у встановлювальному отворі (13) голкотримача циліндра (1), отвір (22) для голки, гачковий стрижень (24), з'єднувальну деформаційну частину (25), з'єднану з гачковим стрижнем (24), і частину (26) затиску циліндра, з'єднану зі з'єднувальною деформаційною частиною (25), з'єднану нею і з можливістю затискання у затискний паз (14) голкотримача циліндра (1); і

поршень (3), що має тіло (31) штовхача, й отвір (41) для вставки гачка, який може з'єднуватися з гачковим стрижнем (24) голкотримача (20) і стискати з'єднувальну деформаційну частину (25) для гнучкої деформації так, що частина (26) затиску циліндра голкотримача (20) не затискається у затискний паз (14) голкотримача циліндра (1), причому отвір (41) для вставки гачка може зачіпляти гачковий стрижень (24) голкотримача (20) для переміщення голкотримача (20).

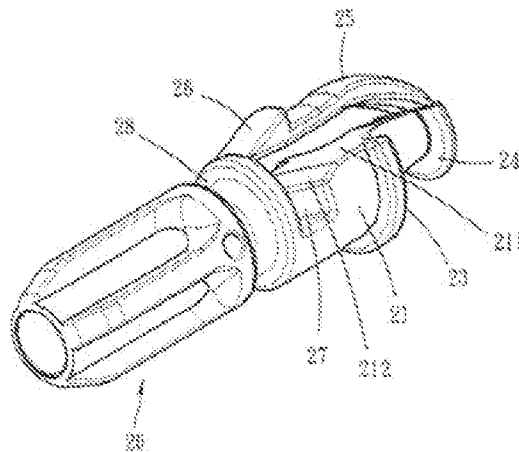
2. Безпечний шприц за п. 1, який **відрізняється** тим, що голкотримач (20) має заглиблену камеру (27), яка сполучається з отвором (22) для голки і з'єднувальною деформаційною частиною (25).

3. Безпечний шприц за п. 2, який **відрізняється** тим, що голкотримач (20) має поверхню (212) спрямовування потоку, з'єднану з заглибленою камерою (27).

4. Безпечний шприц за п. 1, який **відрізняється** тим, що голкотримач (20) має внутрішню втягнуту поверхню (211), що відповідає з'єднувальній деформаційній частині (25).
5. Безпечний шприц за п. 1, який **відрізняється** тим, що вертикальна відстань (L1) від осі голкотримача (20) до зовнішнього краю гачкового стрижня (24) менша за вертикальну відстань (L2) від осі голкотримача (20) до зовнішнього краю з'єднувальної деформаційної частини (25).
6. Безпечний шприц за п. 1, який **відрізняється** тим, що частина (26) затиску циліндра з'єднується зі з'єднувальною деформаційною частиною (25).
7. Безпечний шприц за п. 1, який **відрізняється** тим, що додатково містить ущільнювальне кільце (R), розміщене між циліндром (1) і голкотримачем (20).
8. Безпечний шприц за п. 1, який **відрізняється** тим, що циліндр (1) має основний циліндр (10) і передню втулку (50), насаджену на основний циліндр (10).
9. Безпечний шприц за п. 8, який **відрізняється** тим, що на відповідних торцях передньої втулки (50) й основного циліндра (10) розміщені зубчасті конструкції (51, 16), і зубчаста конструкція (51) на торці передньої втулки (50) зачіпляється із зубчастою конструкцією (16) на торці основного циліндра (10).
10. Безпечний шприц за п. 8, який **відрізняється** тим, що додатково містить ущільнювальне кільце (R), розміщене між передньою втулкою (50) і корпусом (21) голкотримача (20).
11. Безпечний шприц за п. 1, який **відрізняється** тим, що циліндр (1) має виточку (15), а голкотримач (20) має заплечик (23) голкотримача, розміщений з можливістю взаємодії у виточці (15) циліндра (1).



Фіг.1



Фіг.2

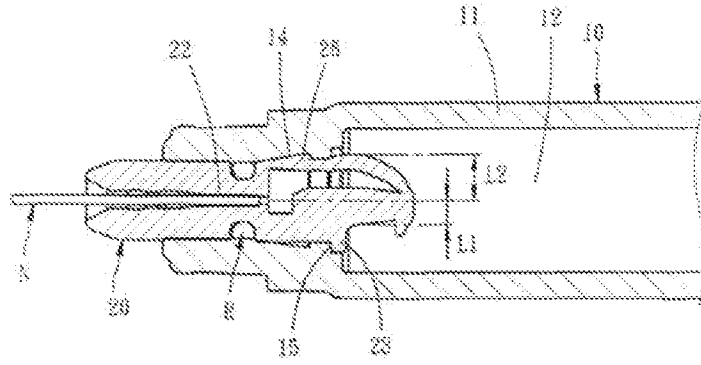


Fig. 3

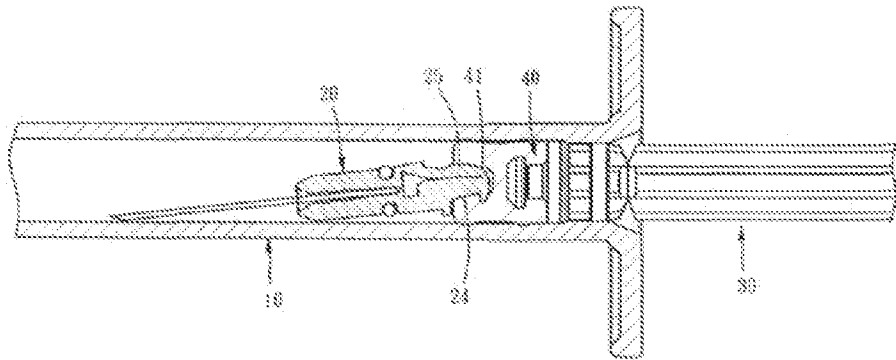


Fig. 4

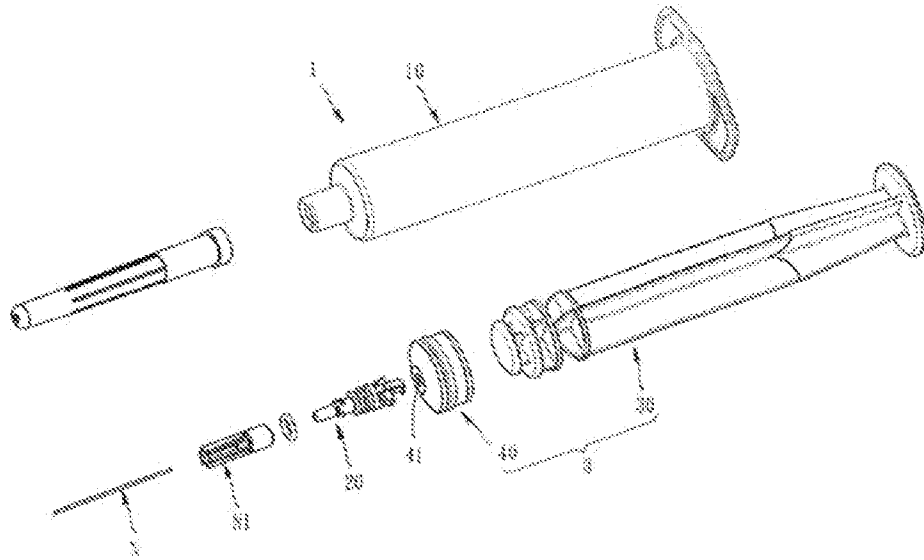


Fig. 5

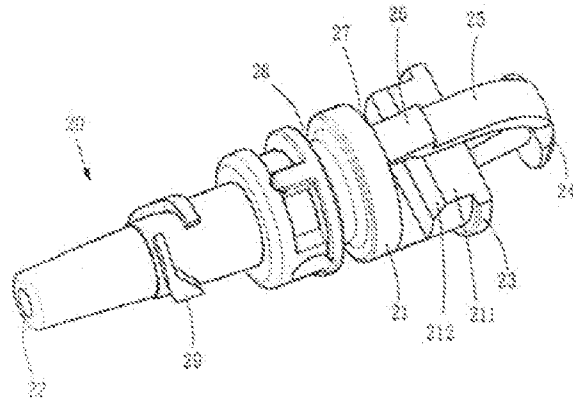


Fig. 6

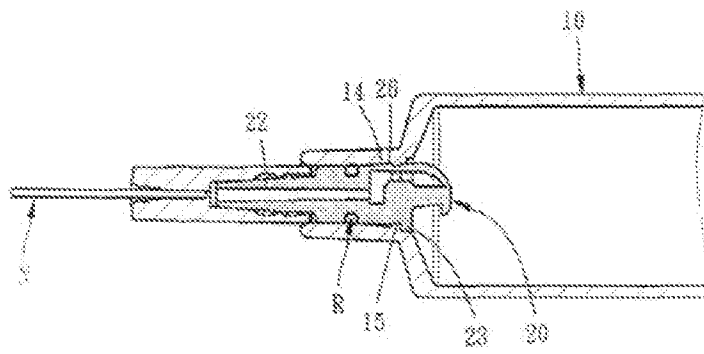


Fig. 7

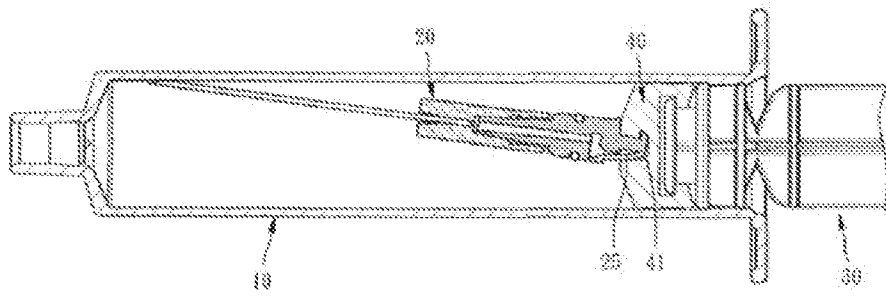


Fig. 8

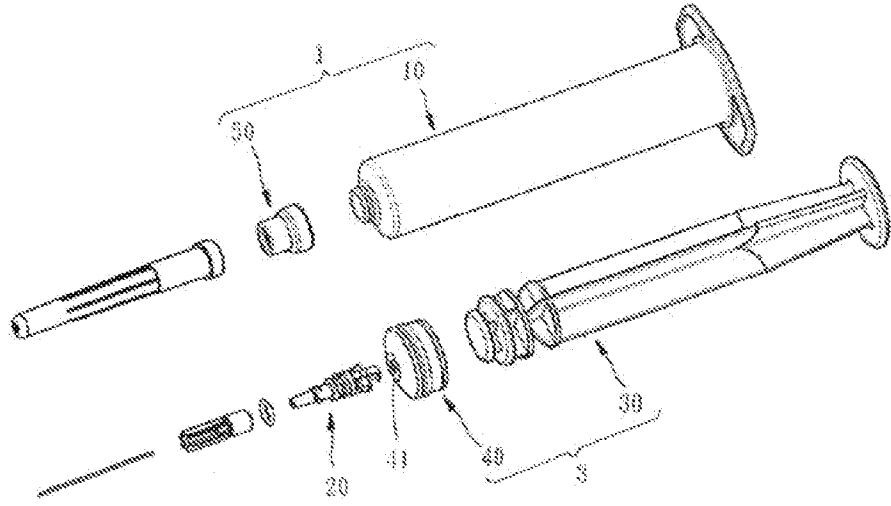


Fig.9

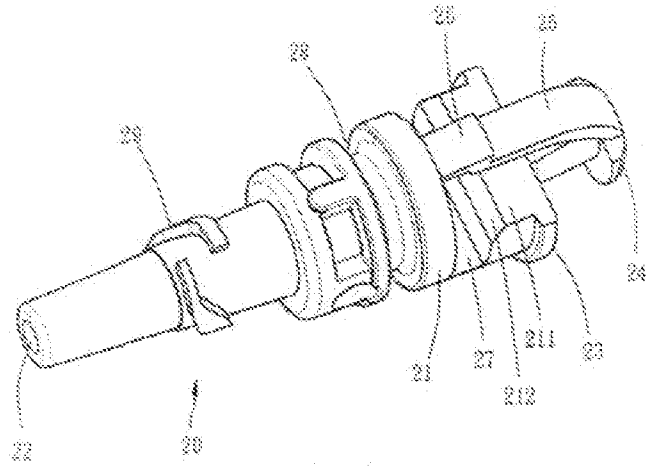


Fig.10

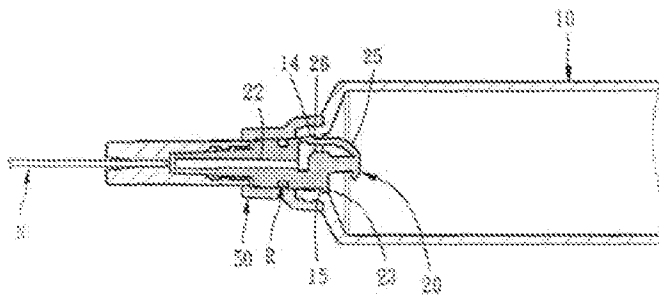


Fig.11

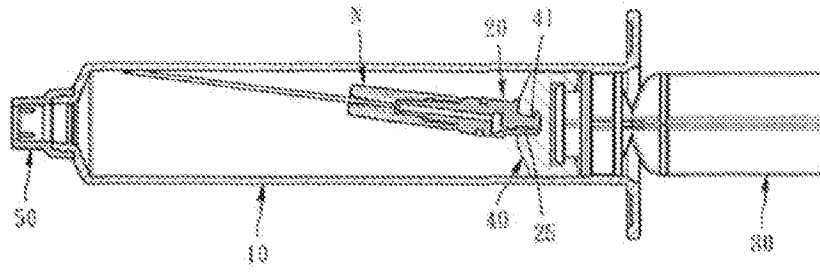


Fig. 12

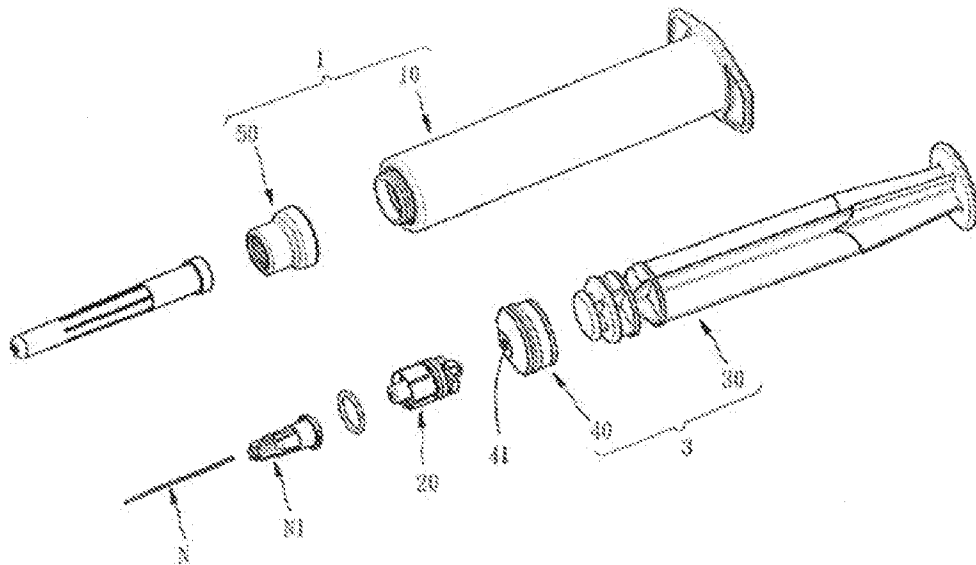


Fig. 13

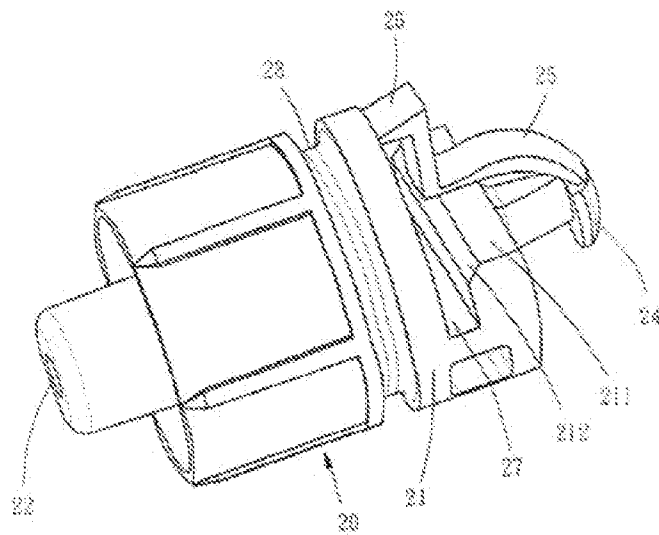


Fig. 14

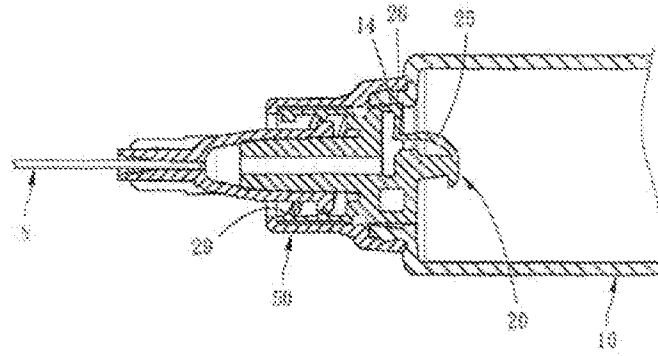


Fig. 15

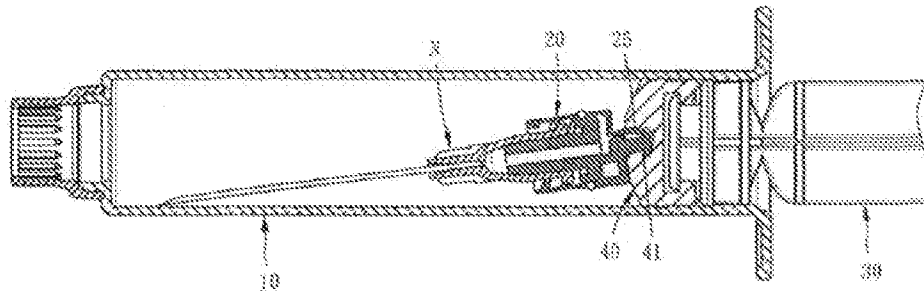


Fig. 16

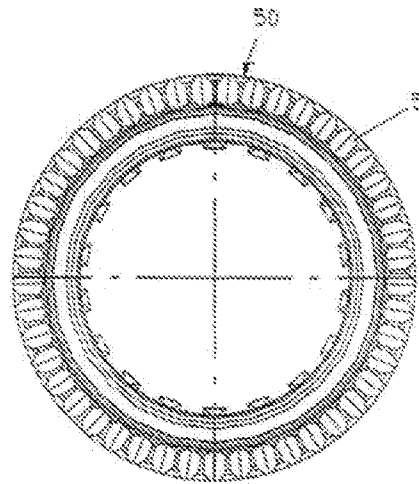
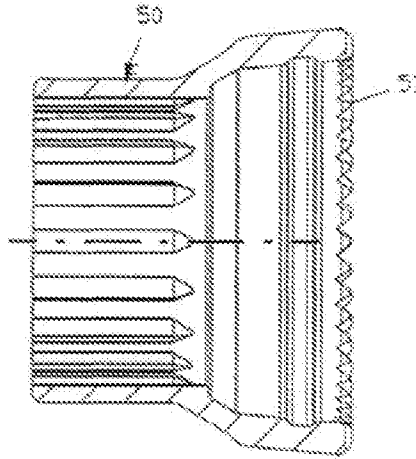
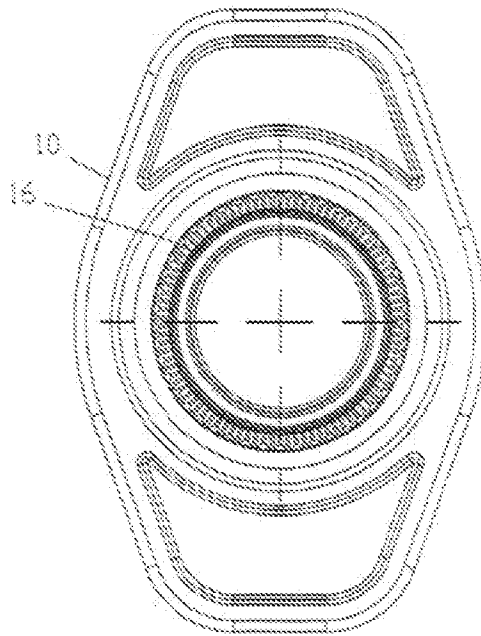


Fig. 17



Фіг.18



Фіг.19

Комп'ютерна верстка М. Шамоніна

Міністерство розвитку економіки, торгівлі та сільського господарства України,
вул. М. Грушевського, 12/2, м. Київ, 01008, Україна

ДП "Український інститут інтелектуальної власності", вул. Глазунова, 1, м. Київ – 42, 01601