

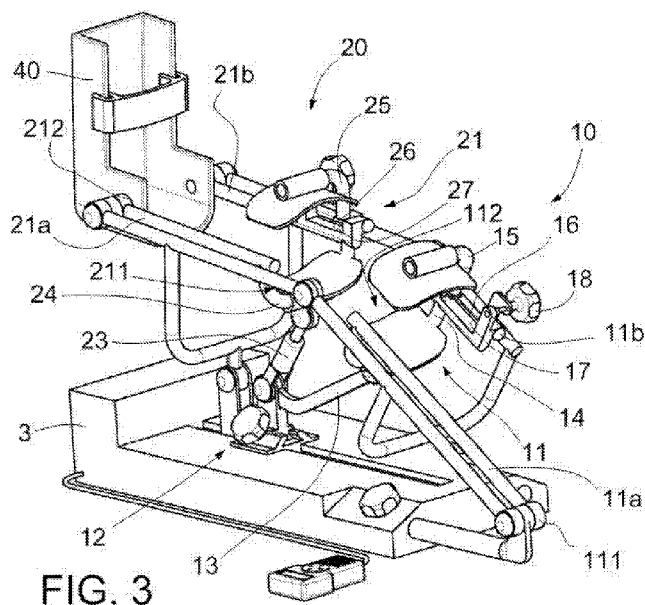


- (51) Clasificación Internacional de Patentes:
A61H 1/02 (2006.01)
- (21) Número de la solicitud internacional:
PCT/ES2012/070600
- (22) Fecha de presentación internacional:
1 de agosto de 2012 (01.08.2012)
- (25) Idioma de presentación: español
- (26) Idioma de publicación: español
- (30) Datos relativos a la prioridad:
201131342 1 de agosto de 2011 (01.08.2011) ES
- (71) Solicitantes (para todos los Estados designados salvo US):
ALTHAIA, XARXA ASSISTENCIAL DE MANRESA, F.P. [ES/ES]; C/ Dr. Joan Soler, 1-3, E-08243 Manresa (ES). FUNDACIÓ CTM CENTRE TECNOLÒGIC [ES/ES]; Av. Bases de Manresa, 1, E-08242 Manresa (ES).
- (72) Inventor; e
- (71) Solicitante : DONAT ROCA, Rafael [ES/ES]; C/ Barcelona, 73 A, 4º 6ª, E-08242 Manresa (ES).
- (72) Inventor; e
- (75) Inventor/Solicitante (para US solamente): KOCH, Martin Andreas [DE/ES]; C/ Font del Gat, 65-71, 3ª1ª, E-08242 Manresa (ES).
- (74) Mandatario: ZEA CHECA, Bernabé; Pl. Catalunya, 1, E-08002 Barcelona (ES).
- (81) Estados designados (a menos que se indique otra cosa, para toda clase de protección nacional admisible): AE, AG, AL, AM, AO, AT, AU, AZ, BA, BB, BG, BH, BN, BR, BW, BY, BZ, CA, CH, CL, CN, CO, CR, CU, CZ, DE, DK, DM, DO, DZ, EC, EE, EG, ES, FI, GB, GD, GE, GH, GM, GT, HN, HR, HU, ID, IL, IN, IS, JP, KE, KG, KM, KN, KP, KR, KZ, LA, LC, LK, LR, LS, LT, LU, LY, MA, MD, ME, MG, MK, MN, MW, MX, MY, MZ, NA, NG, NI, NO, NZ, OM, PE, PG, PH, PL, PT, QA, RO, RS, RU, RW, SC, SD, SE, SG, SK, SL, SM, ST, SV, SY, TH, TJ, TM, TN, TR, TT, TZ, UA, UG, US, UZ, VC, VN, ZA, ZM, ZW.
- (84) Estados designados (a menos que se indique otra cosa, para toda clase de protección regional admisible): ARIPO (BW, GH, GM, KE, LR, LS, MW, MZ, NA, RW, SD, SL, SZ, TZ, UG, ZM, ZW), euroasiática (AM, AZ, BY, KG, KZ, RU, TJ, TM), europea (AL, AT, BE, BG, CH, CY, CZ, DE, DK, EE, ES, FI, FR, GB, GR, HR, HU,

[Continúa en la página siguiente]

(54) Title: CONTINUOUS PASSIVE MOTION DEVICE

(54) Título : DISPOSITIVO DE MOVIMIENTO PASIVO CONTINUO



(57) Abstract: The invention relates to a continuous passive motion device for rehabilitating a diarthrotic, synovial joint between a near limb with a first joint surface and a distal limb with a second joint surface. The device includes means for inducing a flexion-extension motion of the joint (50; 50') and is characterized in that it additionally includes means for inducing sliding between both joint surfaces (10; 20; 20'), said means acting on one of the joint limbs during the flexion-extension motion.

(57) Resumen: Dispositivo de movimiento pasivo continuo para rehabilitación de una articulación diartrodia y sinovial entre un miembro proximal con una primera superficie articular y un miembro distal con una segunda superficie articular. El dispositivo comprende medios para inducir un movimiento de flexión-extensión de la articulación (50; 50') y está caracterizado por el hecho de que comprende además medios para inducir un deslizamiento entre ambas superficies articulares (10; 20; 20'), actuando dichos medios sobre uno de los miembros de la articulación, durante el movimiento de flexión-extensión.



IE, IS, IT, LT, LU, LV, MC, MK, MT, NL, NO, PL, PT,
RO, RS, SE, SI, SK, SM, TR), OAPI (BF, BJ, CF, CG,
CI, CM, GA, GN, GQ, GW, ML, MR, NE, SN, TD, TG).

Publicada:

— *con informe de búsqueda internacional (Art. 21(3))*

Declaraciones según la Regla 4.17:

— *sobre el derecho del solicitante para solicitar y que le sea
concedida una patente (Regla 4.17(ii))*

**(88) Fecha de publicación del informe de búsqueda
internacional:**

8 de agosto de 2013

INFORME DE BÚSQUEDA INTERNACIONAL

Solicitud internacional N°

PCT/ES2012/070600

A. CLASIFICACIÓN DEL OBJETO DE LA SOLICITUD

INV. A61H1/02

De acuerdo con la Clasificación Internacional de Patentes (CIP) o según la clasificación nacional y CIP.

B. SECTORES COMPRENDIDOS POR LA BÚSQUEDA

Documentación mínima buscada (sistema de clasificación seguido de los símbolos de clasificación)

A61H

Otra documentación consultada, además de la documentación mínima, en la medida en que tales documentos formen parte de los sectores comprendidos por la búsqueda

Bases de datos electrónicas consultadas durante la búsqueda internacional (nombre de la base de datos y, si es posible, términos de búsqueda utilizados)

C. DOCUMENTOS CONSIDERADOS RELEVANTES

Categoría*	Documentos citados, con indicación, si procede, de las partes relevantes	Relevante para las reivindicaciones N°
X	US 5 547 464 A (LUTTRELL TAMMY C [US] ET AL) 20	1-3,23
Y	Columna 4, línea 53 - columna 8, línea 58; figuras 1-8 de Agosto 1996 (1996-08-20) -----	1-7
X	US 2009/227911 A1 (SRIVASTAVA VARAD N [US] ET AL) 10 de Septiembre 2009 (10-09-2009) párrafo [0030]; figuras 1-6 -----	1,2
X	US 4 825 852 A (GENOVESE CARMEN E [US] ET AL) 02 de Mayo 1989 (02-05-1989)	1-3
Y	todo el documento -----	1-7
Y	US 4 974 830 A (GENOVESE CARMEN E [US] ET AL) 04 de Diciembre 1990 (04-12-1990) todo el documento ----- -/--	1-7

En la continuación del Recuadro C se relacionan otros documentos

Los documentos de familias de patentes se indican en el Anexo

<p>* Categorías especiales de documentos citados:</p> <p>“A” documento que define el estado general de la técnica no considerado como particularmente relevante.</p> <p>“E” solicitud de patente o patente anterior pero publicada en la fecha de presentación internacional o en fecha posterior.</p> <p>“L” documento que puede plantear dudas sobre una reivindicación de prioridad o que se cita para determinar la fecha de publicación de otra cita o por una razón especial (como la indicada).</p> <p>“O” documento que se refiere a una divulgación oral, a una utilización, a una exposición o a cualquier otro medio.</p> <p>“P” documento publicado antes de la fecha de presentación internacional pero con posterioridad a la fecha de prioridad reivindicada.</p>	<p>“T” documento ulterior publicado con posterioridad a la fecha de presentación internacional o de prioridad que no pertenece al estado de la técnica pertinente pero que se cita por permitir la comprensión del principio o teoría que constituye la base de la invención.</p> <p>“X” documento particularmente relevante; la invención reivindicada no puede considerarse nueva o que implique una actividad inventiva por referencia al documento aisladamente considerado.</p> <p>“Y” documento particularmente relevante; la invención reivindicada no puede considerarse que implique una actividad inventiva cuando el documento se asocia a otro u otros documentos de la misma naturaleza, cuya combinación resulta evidente para un experto en la materia.</p> <p>“&” documento que forma parte de la misma familia de patentes.</p>
--	--

Fecha en que se ha concluido efectivamente la búsqueda internacional
14 December 2012

Fecha de expedición del informe de búsqueda internacional
18/04/2013

Nombre y dirección postal de la Administración encargada de la búsqueda internacional
European Patent Office, P.B. 5818 Patentlaan 2
NL - 2280 HV Rijswijk
Tel. (+31-70) 340-2040,
Fax: (+31-70) 340-3016

Funcionario autorizado
Schut, Timen

N° de fax

N° de teléfono

INFORME DE BÚSQUEDA INTERNACIONAL

Solicitud internacional N°

PCT/ES2012/070600

Recuadro II Observaciones cuando se estime que algunas reivindicaciones no pueden ser objeto de búsqueda (continuación del punto 2 de la primera hoja)

Este informe de búsqueda internacional no se ha realizado en relación a ciertas reivindicaciones según el Artículo 17.2)a) por los siguientes motivos:

1. Las reivindicaciones N°s:
se refieren a un objeto con respecto al cual esta Administración no está obligada a proceder a la búsqueda, a saber:

2. Las reivindicaciones N°s:
se refieren a elementos de la solicitud internacional que no cumplen con los requisitos establecidos, de tal modo que no pueda efectuarse una búsqueda provechosa, concretamente:

3. Las reivindicaciones N°s:
son reivindicaciones dependientes y no están redactadas de conformidad con los párrafos segundo y tercero de la Regla 6.4.a).

Recuadro III Observaciones cuando falta unidad de invención (continuación del punto 3 de la primera hoja)

La Administración encargada de la búsqueda internacional ha detectado varias invenciones en la presente solicitud internacional, a saber:

VER PÁGINA ADICIONAL

1. Dado que todas las tasas adicionales requeridas han sido satisfechas por el solicitante dentro del plazo, el presente informe de búsqueda de tipo internacional comprende todas las reivindicaciones que pueden ser objeto de búsqueda.
2. Dado que todas las reivindicaciones que pueden ser objeto de búsqueda podrían serlo sin realizar un esfuerzo que justifique tasas adicionales, esta Administración no requirió el pago de tasas adicionales.
3. Dado que tan sólo una parte de las tasas adicionales requeridas ha sido satisfecha dentro del plazo por el solicitante, el presente informe de búsqueda de tipo internacional comprende solamente aquellas reivindicaciones respecto de las cuales han sido satisfechas las tasas, concretamente las reivindicaciones N°s:
4. Ninguna de las tasas adicionales requeridas ha sido satisfecha por el solicitante dentro de plazo. En consecuencia, el presente informe de búsqueda de tipo internacional se limita a la invención mencionada en primer término en las reivindicaciones, cubierta por las reivindicaciones N°s:

1-16, 23

- Indicación en cuanto a la protesta**
- Se acompañó a las tasas adicionales la protesta del solicitante y, en su caso, el pago de una tasa de protesta.
 - Se acompañó a las tasas adicionales la protesta del solicitante, pero la tasa de protesta aplicable no se pagó en el plazo establecido en el requerimiento.
 - El pago de las tasas adicionales no ha sido acompañado de ninguna protesta.

INFORME DE BÚSQUEDA INTERNACIONAL

Solicitud internacional N°

PCT/ES2012/070600

C (continuación). DOCUMENTOS CONSIDERADOS RELEVANTES		
Categoría*	Documentos citados, con indicación, si procede, de las partes relevantes	Relevante para las reivindicaciones N°
X	US 5 280 783 A (FOCHT LOUISE M [US] ET AL) 25 de Enero 1994 (25-01-1994) columna 2, lineas 29-51; figures 1-4	1-6

INFORME DE BÚSQUEDA INTERNACIONAL

Información relativa a miembros de familias de patentes

Solicitud internacional N°

PCT/ES2012/070600

US 5547464	A	20-08-1996	US	5547464 A	20-08-1996
			WO	9527451 A1	19-10-1995

US 2009227911	A1	10-09-2009	US	2009227911 A1	10-09-2009
			WO	2009110995 A2	11-09-2009

US 4825852	A	02-05-1989	NINGUNO		

US 4974830	A	04-12-1990	AU	5024090 A	26-09-1990
			EP	0411082 A1	06-02-1991
			JP	H03505418 A	28-11-1991
			US	4974830 A	04-12-1990
			WO	9009774 A1	07-09-1990

US 5280783	A	25-01-1994	CA	2107058 A1	30-03-1994
			EP	0590973 A2	06-04-1994
			JP	H07437 A	06-01-1995
			US	5280783 A	25-01-1994

Esta Administración de Búsqueda Internacional encontró múltiples (grupos de) invenciones en esta solicitud internacional, como se lista a continuación:

1. reivindicaciones: 1-16, 23

Las reivindicaciones 1 hasta 16 y 23 se refieren a un dispositivo de movimiento pasivo, donde los primeros medios para inducir un desplazamiento comprenden un primer apoyo para el miembro proximal, estando montado un extremo de dicho primer apoyo, de manera pivotante, en dicho primer punto de pivote, así como a un kit de ampliación para dicho dispositivo.

2. reivindicaciones: 9-16

Las reivindicaciones 9 hasta 16 (cuando dependan de la reivindicación 3 o inferior) se refieren a un dispositivo de movimiento pasivo que comprende segundos medios para inducir un deslizamiento.

3. reivindicaciones: 17-22, 24

Las reivindicaciones 17 hasta 22 y 24 se refieren a un dispositivo de movimiento pasivo que comprende al menos una primera barra asociada al miembro distal de la articulación, comprendiendo dichos medios para inducir un deslizamiento entre ambas superficies articulares un apoyo desplazable para dicho miembro distal de la articulación.

INTERNATIONAL SEARCH REPORT

International application No
PCT/ES2012/070600

A. CLASSIFICATION OF SUBJECT MATTER
INV. A61H1/02
ADD.
According to International Patent Classification (IPC) or to both national classification and IPC

B. FIELDS SEARCHED
Minimum documentation searched (classification system followed by classification symbols)
A61H

Documentation searched other than minimum documentation to the extent that such documents are included in the fields searched

Electronic data base consulted during the international search (name of data base and, where practicable, search terms used)
EPO-Internal, WPI Data

C. DOCUMENTS CONSIDERED TO BE RELEVANT

Category*	Citation of document, with indication, where appropriate, of the relevant passages	Relevant to claim No.
X	US 5 547 464 A (LUTTRELL TAMMY C [US] ET AL) 20 August 1996 (1996-08-20)	1-3,23
Y	column 4, line 53 - column 8, line 58; figures 1-8	1-7
X	US 2009/227911 A1 (SRIVASTAVA VARAD N [US] ET AL) 10 September 2009 (2009-09-10) paragraph [0030]; figures 1-6	1,2
X	US 4 825 852 A (GENOVESE CARMEN E [US] ET AL) 2 May 1989 (1989-05-02)	1-3
Y	the whole document	1-7
Y	US 4 974 830 A (GENOVESE CARMEN E [US] ET AL) 4 December 1990 (1990-12-04) the whole document	1-7
	----- -/--	

Further documents are listed in the continuation of Box C.

See patent family annex.

* Special categories of cited documents :

- "A" document defining the general state of the art which is not considered to be of particular relevance
- "E" earlier application or patent but published on or after the international filing date
- "L" document which may throw doubts on priority claim(s) or which is cited to establish the publication date of another citation or other special reason (as specified)
- "O" document referring to an oral disclosure, use, exhibition or other means
- "P" document published prior to the international filing date but later than the priority date claimed

"T" later document published after the international filing date or priority date and not in conflict with the application but cited to understand the principle or theory underlying the invention

"X" document of particular relevance; the claimed invention cannot be considered novel or cannot be considered to involve an inventive step when the document is taken alone

"Y" document of particular relevance; the claimed invention cannot be considered to involve an inventive step when the document is combined with one or more other such documents, such combination being obvious to a person skilled in the art

"&" document member of the same patent family

Date of the actual completion of the international search 14 December 2012	Date of mailing of the international search report 18/04/2013
Name and mailing address of the ISA/ European Patent Office, P.B. 5818 Patentlaan 2 NL - 2280 HV Rijswijk Tel. (+31-70) 340-2040, Fax: (+31-70) 340-3016	Authorized officer Schut, Timen

INTERNATIONAL SEARCH REPORT

International application No.
PCT/ES2012/070600

Box No. II Observations where certain claims were found unsearchable (Continuation of item 2 of first sheet)

This international search report has not been established in respect of certain claims under Article 17(2)(a) for the following reasons:

1. Claims Nos.:
because they relate to subject matter not required to be searched by this Authority, namely:

2. Claims Nos.:
because they relate to parts of the international application that do not comply with the prescribed requirements to such an extent that no meaningful international search can be carried out, specifically:

3. Claims Nos.:
because they are dependent claims and are not drafted in accordance with the second and third sentences of Rule 6.4(a).

Box No. III Observations where unity of invention is lacking (Continuation of item 3 of first sheet)

This International Searching Authority found multiple inventions in this international application, as follows:

see additional sheet

1. As all required additional search fees were timely paid by the applicant, this international search report covers all searchable claims.

2. As all searchable claims could be searched without effort justifying an additional fees, this Authority did not invite payment of additional fees.

3. As only some of the required additional search fees were timely paid by the applicant, this international search report covers only those claims for which fees were paid, specifically claims Nos.:

4. No required additional search fees were timely paid by the applicant. Consequently, this international search report is restricted to the invention first mentioned in the claims; it is covered by claims Nos.:

1-16, 23 X

Remark on Protest

- The additional search fees were accompanied by the applicant's protest and, where applicable, the payment of a protest fee.
- The additional search fees were accompanied by the applicant's protest but the applicable protest fee was not paid within the time limit specified in the invitation.
- No protest accompanied the payment of additional search fees.

INTERNATIONAL SEARCH REPORT

International application No
PCT/ES2012/070600

C(Continuation). DOCUMENTS CONSIDERED TO BE RELEVANT		
Category*	Citation of document, with indication, where appropriate, of the relevant passages	Relevant to claim No.
X	US 5 280 783 A (FOCHT LOUISE M [US] ET AL) 25 January 1994 (1994-01-25) column 2, lines 29-51; figures 1-4 -----	1-6

INTERNATIONAL SEARCH REPORT

Information on patent family members

International application No PCT/ES2012/070600

Patent document cited in search report	Publication date	Patent family member(s)	Publication date	
US 5547464	A	20-08-1996	US 5547464 A WO 9527451 A1	20-08-1996 19-10-1995

US 2009227911	A1	10-09-2009	US 2009227911 A1 WO 2009110995 A2	10-09-2009 11-09-2009

US 4825852	A	02-05-1989	NONE	

US 4974830	A	04-12-1990	AU 5024090 A EP 0411082 A1 JP H03505418 A US 4974830 A WO 9009774 A1	26-09-1990 06-02-1991 28-11-1991 04-12-1990 07-09-1990

US 5280783	A	25-01-1994	CA 2107058 A1 EP 0590973 A2 JP H07437 A US 5280783 A	30-03-1994 06-04-1994 06-01-1995 25-01-1994

FURTHER INFORMATION CONTINUED FROM PCT/ISA/ 210

This International Searching Authority found multiple (groups of) inventions in this international application, as follows:

1. claims: 1-16, 23

Claims 1 to 16 and 23 relate to a cpm device wherein the first means for inducing a slide comprise a first support for the proximal member, one end of said first support being mounted pivotally at said first pivot point and to a kit for making such a device.

2. claims: 9-16

Claims 9 to 16 (when dependent on claim 3 or lower) relate to a cpm device comprising second means for inducing a slide.

3. claims: 17-22, 24

Claim 17 to 22 and 24 relate to a cpm device comprise at least one first bar associated with the distal member of the joint, and the means for inducing a slide between both articular surfaces comprise a movable support for said distal member of the joint.
